



工程指示 / 要求簡箋(E.I.)

工程指示編號：EI / 1824 / 20 修改版次：-
 工程編號 : J - 837 工程名稱 : 觀塘裕民坊
 工程項目 : 幕牆 FD 門改趟門 (T5B, 6/F)
 收件人 : 生統/永林/小羅 發件人 : Eric Liu 日期 : 19/05/2020

要求提供 / 確認 事項：

- | | | |
|------------------------------------|-------------------------------------|-------------------------------|
| <input type="checkbox"/> 初步鋁料 B.M. | <input type="checkbox"/> 加工拆圖，然後生產 | <input type="checkbox"/> 尺寸表 |
| <input type="checkbox"/> 正式鋁料 B.M. | <input type="checkbox"/> 技術上資料 / 指示 | <input type="checkbox"/> 報價 |
| <input type="checkbox"/> 配件 B.M. | <input type="checkbox"/> 樣辦或貨品說明書 | <input type="checkbox"/> 分判合約 |
| <input type="checkbox"/> 其他：_____ | | |

內容：

請按加工圖生產趟門送地盤安裝

T5B,6/F 大圖有誤，需由 FD 門改為趟門

謝謝 *請留意連趟門背板*

請在 2020/ 05/ 28 前完成上列要求。

附：24 頁加工圖，2 頁

以上項目為：

- 原合約工程包 原合約工程加 / 減賬 新工程報價

原因：-

分發東莞各部門：

- () 生產技術總監 連附件 () 技術部 連附件 *楊榮輝* () 生產部 連附件 () 機械設計部 連附件
 () 採購部 連附件 () 生產統籌部 連附件 *楊榮輝*
 () 質檢部 連附件 () 會計部 連附件 () 報關組 連附件 () 其他 楊榮輝 連附件

分發香港各部門：

- () 行政部 連附件 () 會計部 連附件 () 統籌部 連附件 () 工程部地盤科文 連附件 *炳哥*
 () 採購部 連附件 () QS 部 連附件 () 維修部 連附件 () 其他 _____ 連附件

傳遞編號：

HK 0879 / 20

發件人簽署：
Eric Liu

項目經理簽署：
PP 2



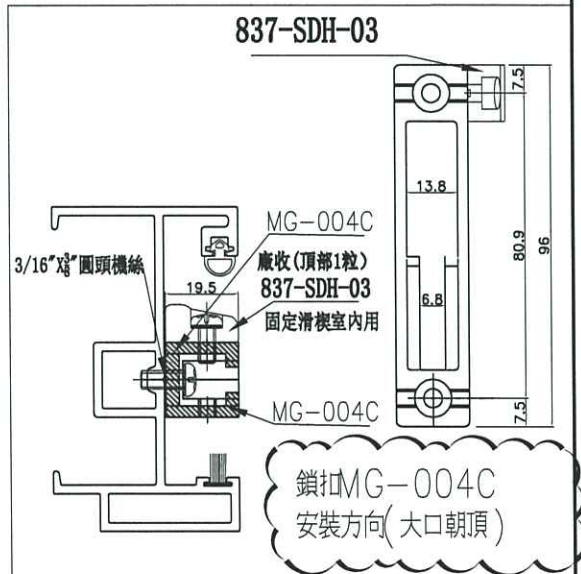
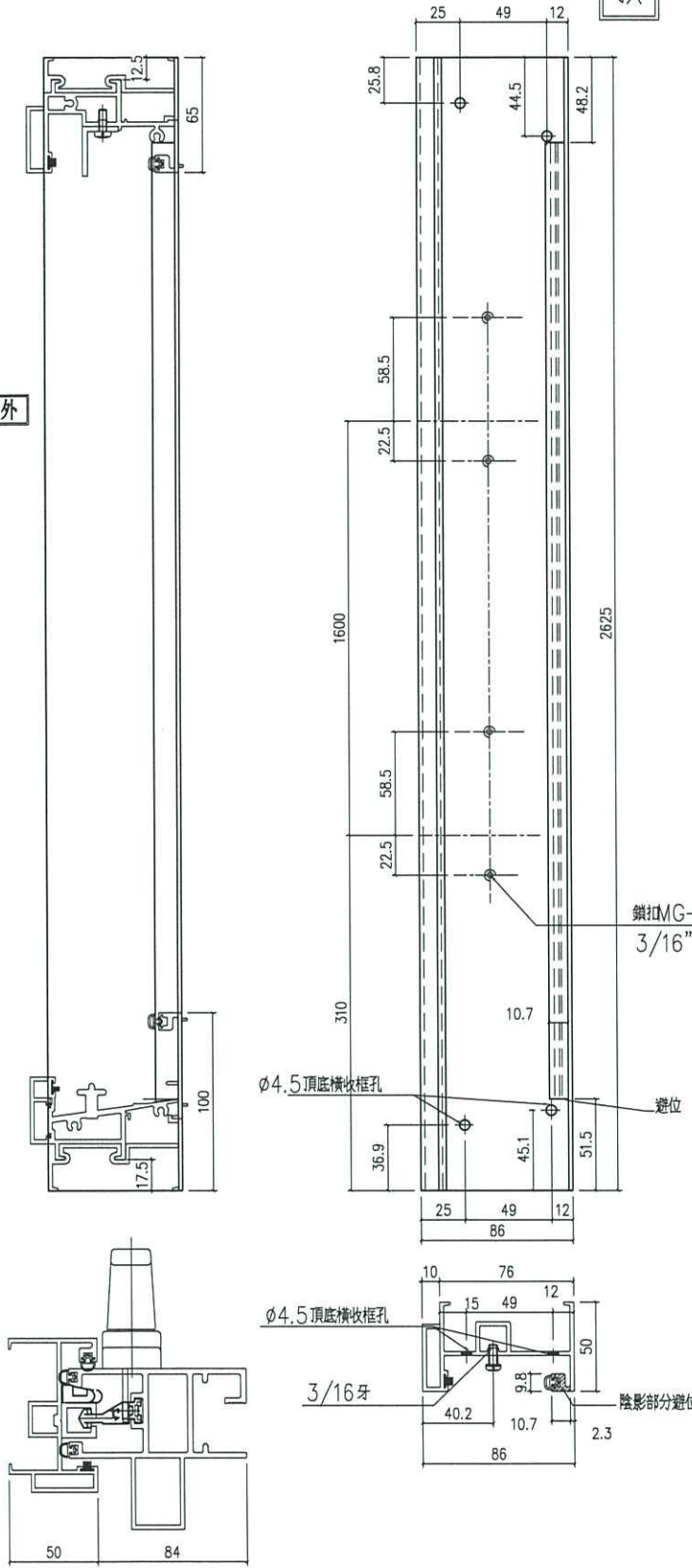
美特鋁質 有限公司
MIDI Aluminium Fabricator Ltd.

序号	数量	位置	樓層
01	1	T5CW/B-1	6F

工程號 J-837 地盤 觀塘裕民坊

室外

頂



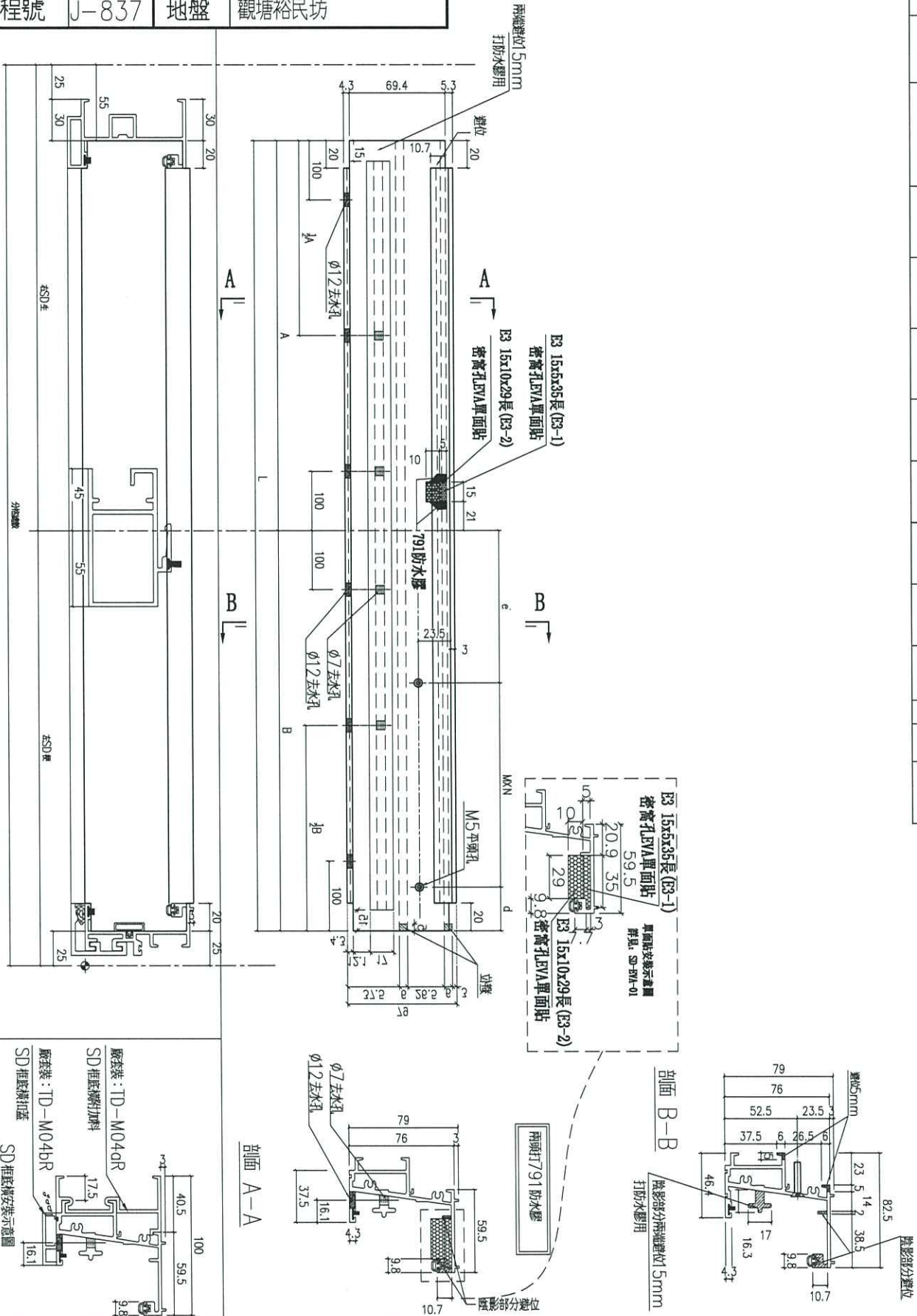
名稱	SD框邊企	制圖	SHUI	2020.05.18	修改	-	
材料	X85604	復核	-	-	日期	-	
顏色	EC-DG-S332054	批准	-	-	圖號	TD-M01	



美特鋁質 有限公司
MIDI Aluminium Fabricator Ltd.

工程號 J-837 地盤 觀塘裕民坊

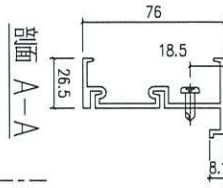
序號	數量	位置	分格數	左SD生	右SD櫃	L	A	B	d	MxN	e	
1	1	T5CW/B-1	1962.5	1170	792.5	1882.5	1115	767.5	108.75	300	x 2	58.75



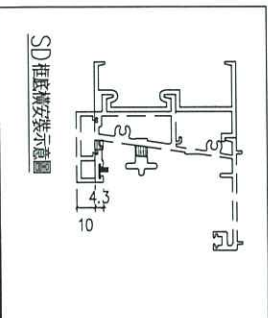
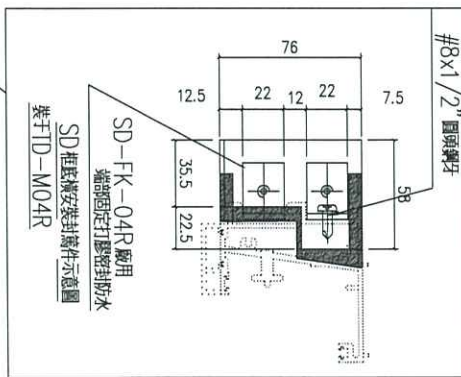
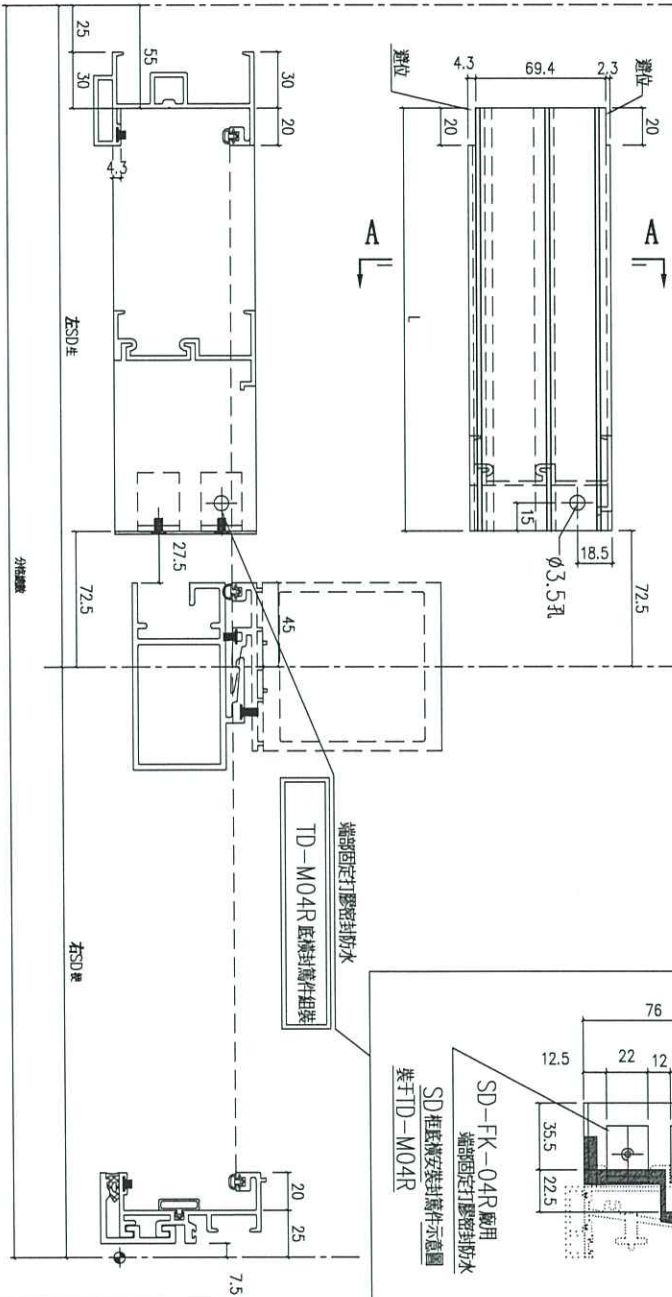


美特鋁質 有限公司
MIDI Aluminium Fabricator Ltd.

工程號 J-837 地盤 觀塘裕民坊



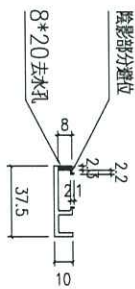
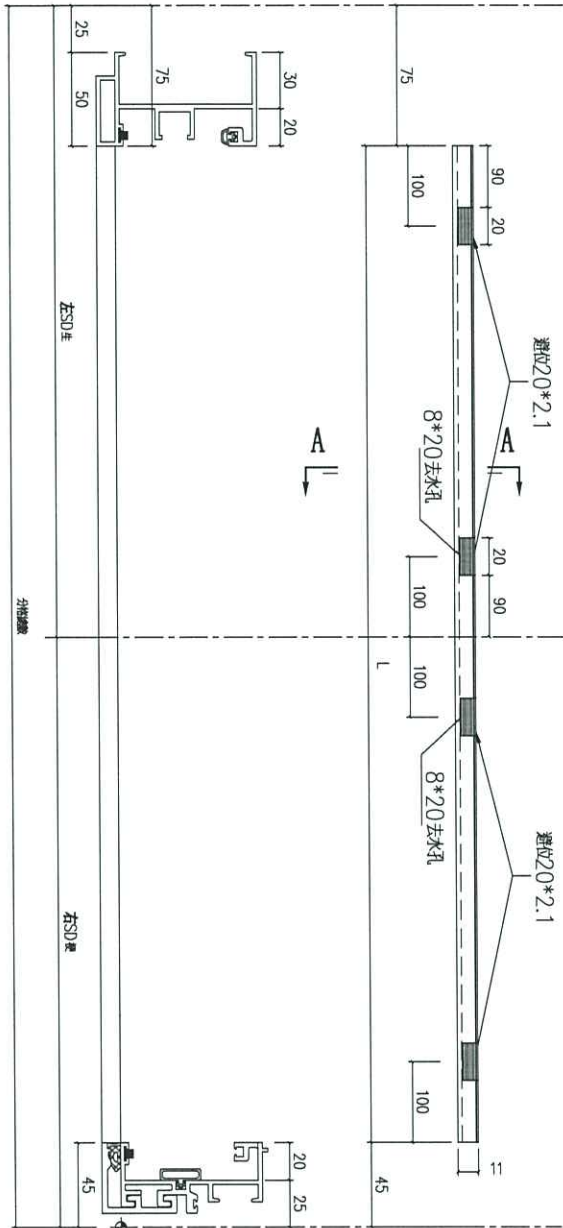
序號	數量	位置	分格數	左SD生	右SD梗	L
1	1	T5CW/B-1	1962.5	1170	792.5	1042.5



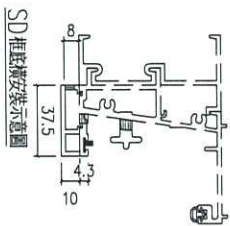
名稱	SD 框底橫附加料	制圖	SHUI	2020.05.18	修改	-	-
材料	X85623	復核	-	-	日期	-	-
顏色	EC-DG-S332054	批准	-	-	圖號	TD-M04a	



工程號	J-837	地盤	觀塘裕民坊
-----	-------	----	-------



剖面 A-A



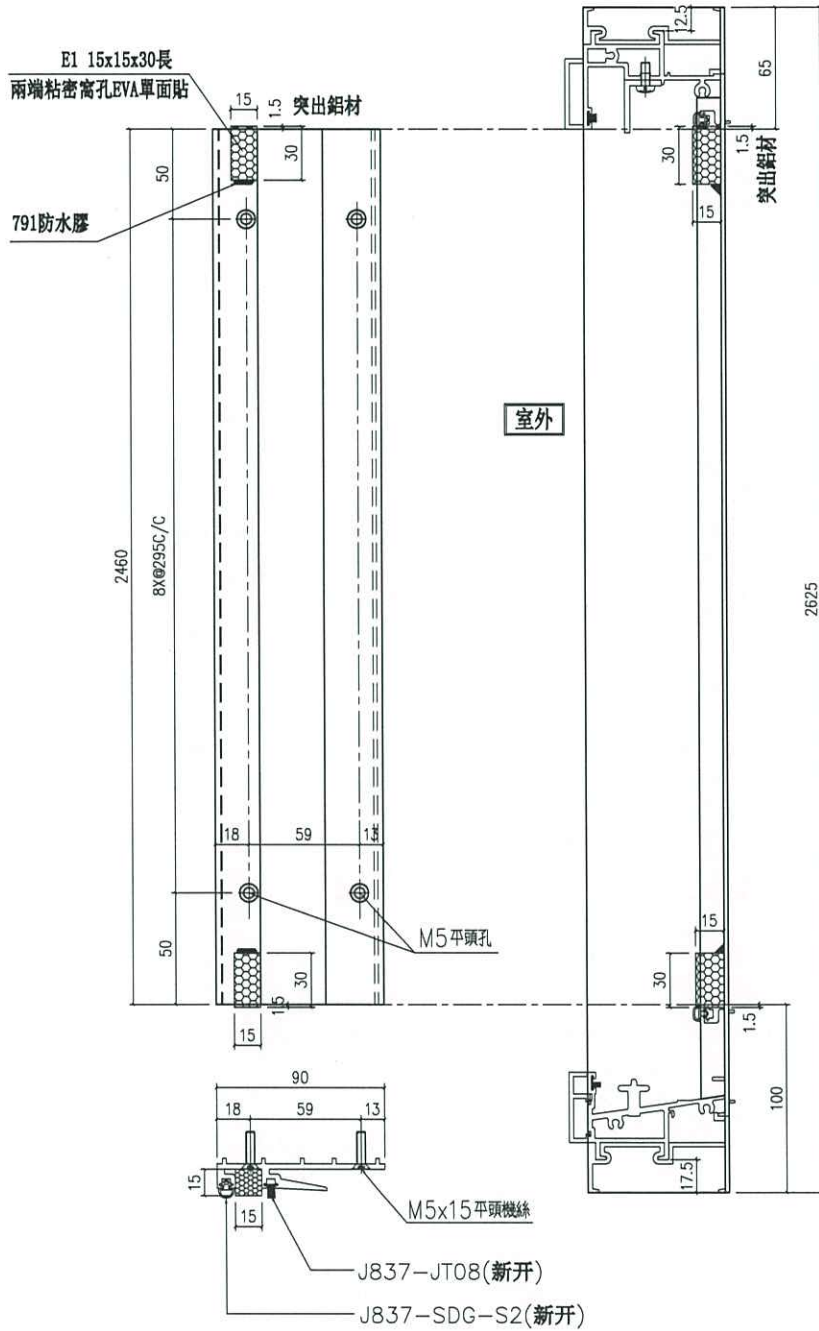
序號	數量	位置	分格數	左SD框	右SD框	L
1	1	T5CW/B-1	1962.5	1170	792.5	1842.5

名稱	SD框底橫扣蓋	制圖	SHUI	2020.05.18	修改	-	-
材料	X85622	復核	-	-	日期	-	-
顏色	EC-DG-S332054	批准	-	-	圖號	TD-M04b	



序号	数量	位置	樓層
01	1	T5CW/B-1	6F

工程號 J-837 地盤 觀塘裕民坊



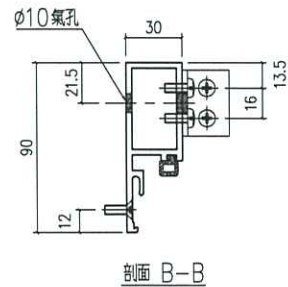
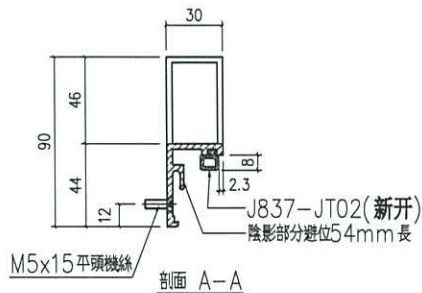
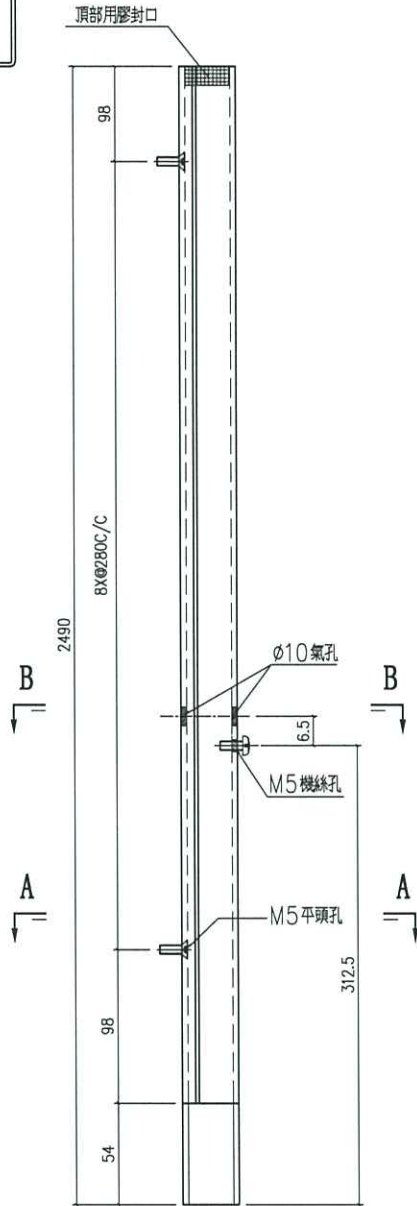
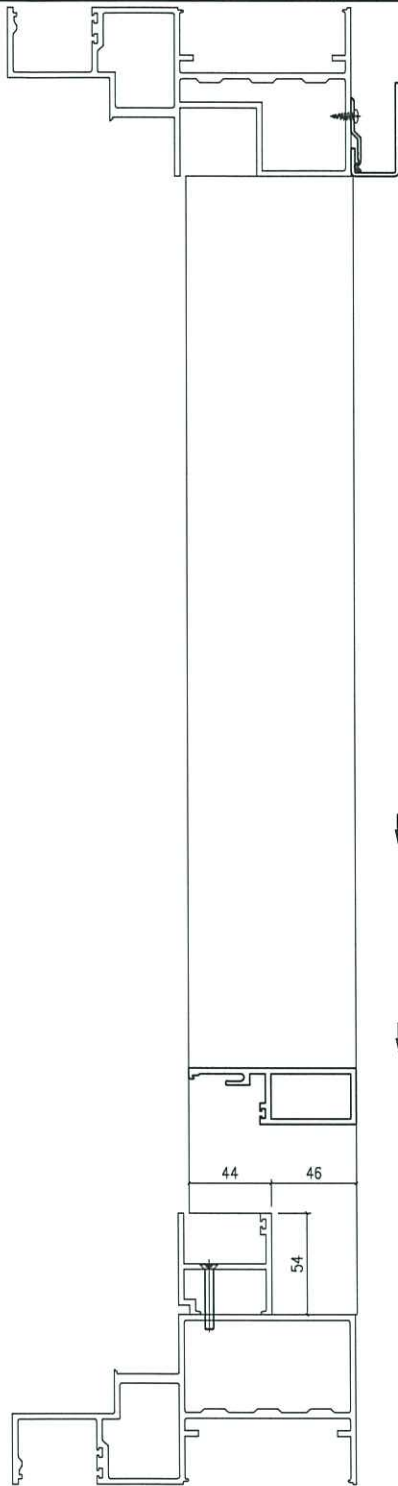
名稱	SD中柱勾企	制圖	SHUI	2020.05.18	修改	-	
材料	X85652	復核	-	-	日期	-	
顏色	EC-DG-S332054	批准	-	-	圖號	TD-M06	



美特鋁質 有限公司
MIDI Aluminium Fabricator Ltd.

序号	数量	位置	樓層
01	1	T5CW/B-1	6F

工程號 J-837 地盤 觀塘裕民坊



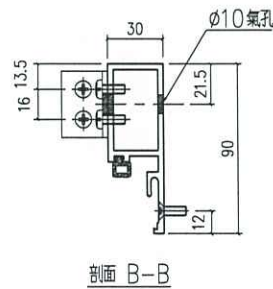
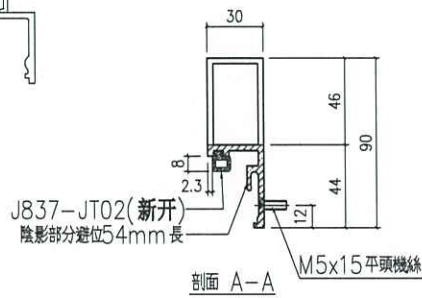
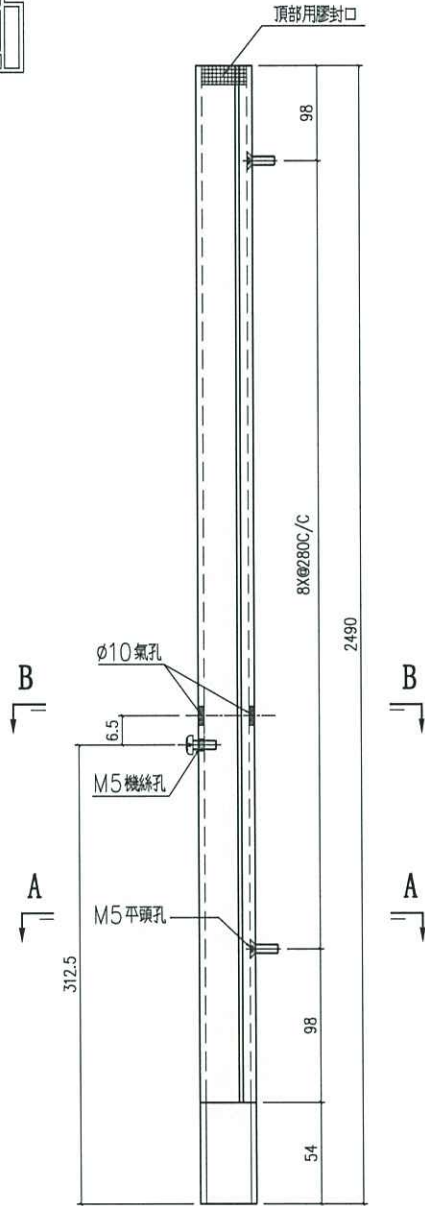
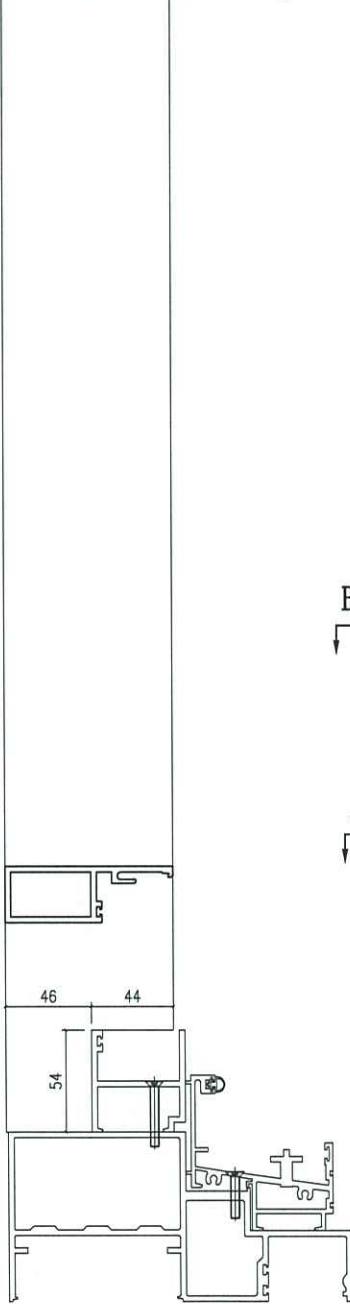
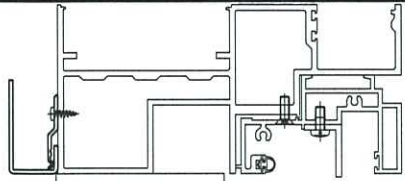
名稱	SD 梗企扣料	制圖	SHUI	2020.05.18	修改	-	
材料	X85627	復核	-	-	日期	-	
顏色	EC-DG-S332054	批准	-	-	圖號	TD-M07	



美特鋁質 有限公司
MIDI Aluminium Fabricator Ltd.

序号	数量	位置	樓層
01	1	T5CW/B-1	6F

工程號 J-837 地盤 觀塘裕民坊



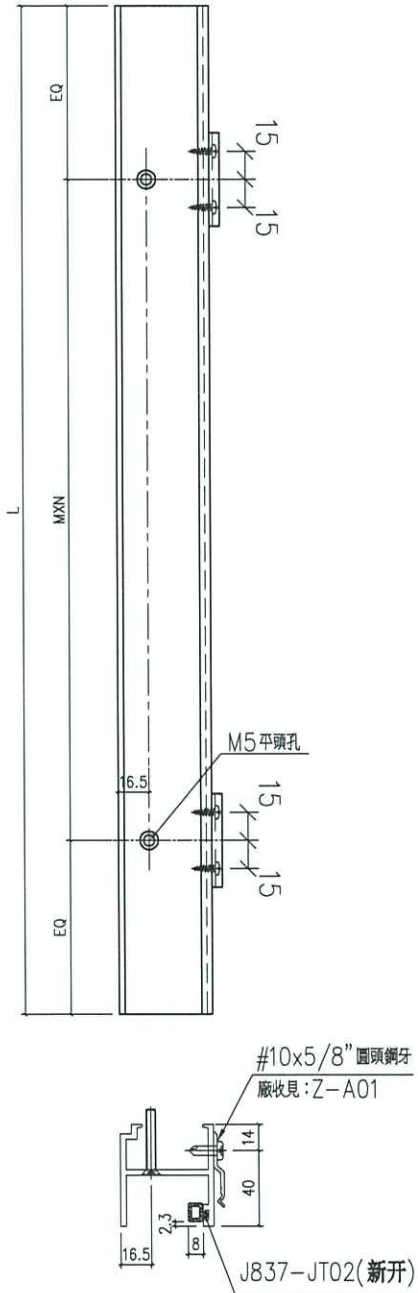
名稱	SD 梗企扣料	制圖	SHUI	2020.05.18	修改	-	
材料	X85627	復核	-	-	日期	-	
顏色	EC-DG-S332054	批准	-	-	圖號	TD-M08	



美特鋁質 有限公司
MIDI Aluminium Fabricator Ltd.

工程號 J-837 地盤 觀塘裕民坊

序號	數量	窗號位置	分格數	左SD生	SD梗	右SD生	L	EQ	M	N
1	1	T5CW/B-1	1962.5	1170	792.5		702.5	51.25	300	2



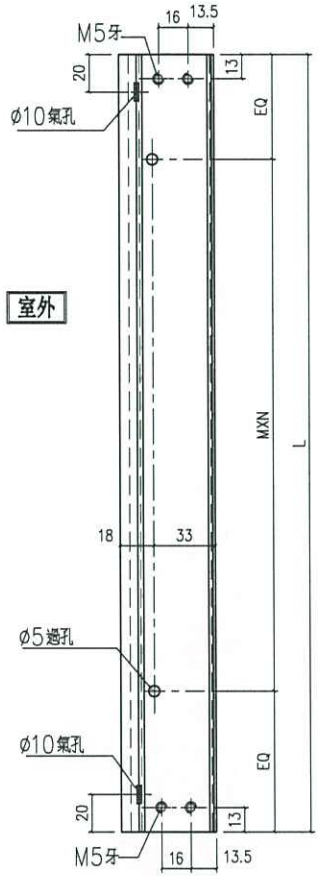
名稱	SD 梗框底橫	制圖	SHUI	2020.05.18	修改	-		
材料	X85574	復核	-	-	日期	-		
顏色	EC-DG-S332054	批准	-	-	圖號	TD-M10		



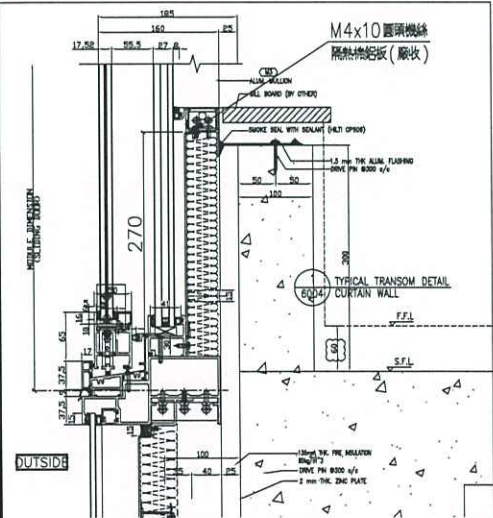
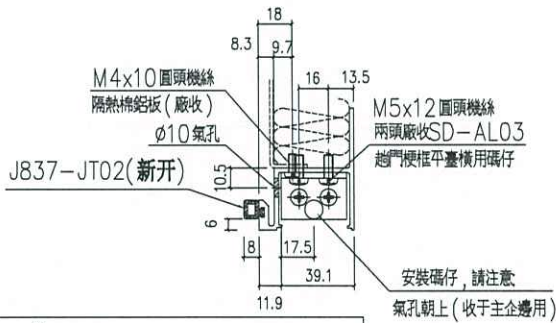
美特鋁質 有限公司
MIDI Aluminium Fabricator Ltd.

序號	數量	窗號位置	分格數	左SD生	SD梗	右SD生	L	EQ	M	N	廠修隔熱板背板
1	1	TSCW/B-1	1962.5	1170	792.5		641.5	70.75	250	2	AG-SD-528

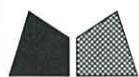
工程號 J-837 地盤 觀塘裕民坊



室外



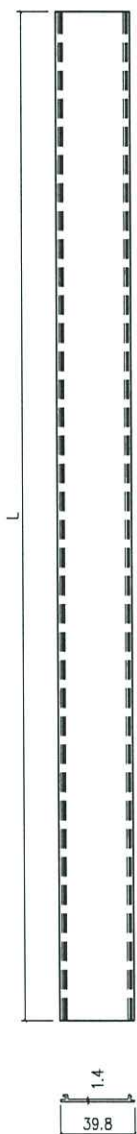
名稱	SD平台橫料	制圖	SHUI	2020.05.18	修改	-		
材料	X85572	復核	-	-	日期	-		
顏色	EC-DG-S332054	批准	-	-	圖號	TD-M11		



美特鋁質 有限公司
MIDI Aluminium Fabricator Ltd.

工程號 J-837 地盤 觀塘裕民坊

序號	數量	窗號位置	SD梗	L
1	1	T5CW/B-1	792.5	642.5



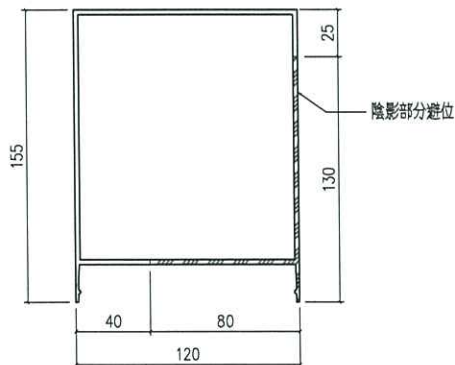
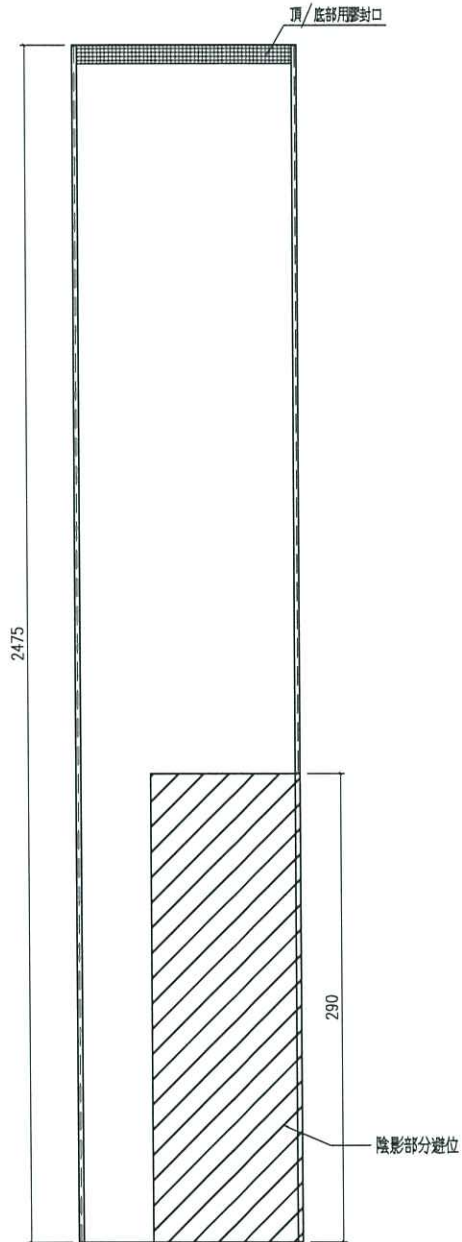
名稱	SD平台橫扣蓋	制圖	SHUI	2020.05.18	修改	-		
材料	X85578	復核	-	-	日期	-		
顏色	EC-DG-S332054	批准	-	-	圖號	TD-M12		



美特鋁質 有限公司
MIDI Aluminium Fabricator Ltd.

序号	数量	位置	樓層
01	1	T5CW/B-1	6F

工程號	J-837	地盤	觀塘裕民坊
-----	-------	----	-------

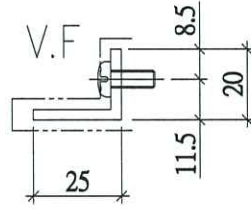
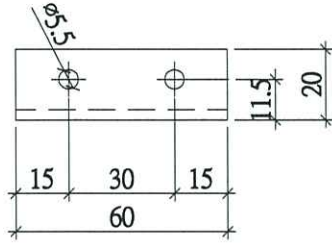


名稱	SD中柱扣蓋	制圖	SHUI	2020.05.18	修改	-	
材料	X85586	復核	-	-	日期	-	
顏色	EC-DG-S332054	批准	-	-	圖號	TD-M13	



美特鋁質 有限公司
MIDI Aluminium Fabricator Ltd.

工程號 J-837 地盤 觀塘裕民坊



圖號：	SD-AL100
數量：	1支
位置：	趟門防盜角

名稱	鋁角加工圖	制圖	SHUI	2020.05.18	修改	-	-	
材料	25*20*3鋁角	復核	-	-	日期		-	
顏色	EC-DG-S332054	批准	-		圖號	SD-AL100		



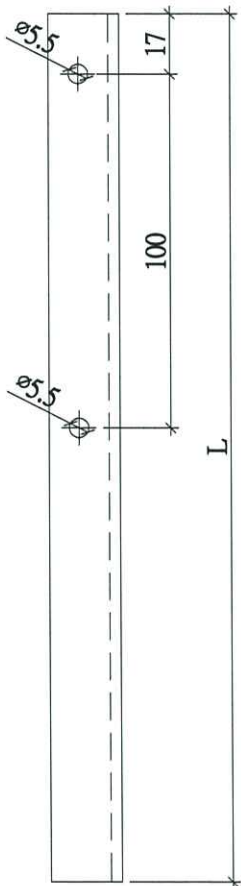
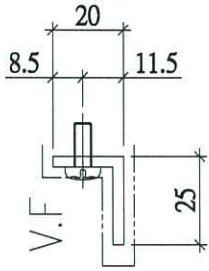
美特鋁質 有限公司
MIDI Aluminium Fabricator Ltd.

工程號 J-837 地盤 觀塘裕民坊

工廠用

趟門防盜角

序號	數量	窗號位置	物料編號	L
1	1	T5CW/B-1	SD-AL528R	531.5



名稱	鋁角加工圖	制圖	SHUI	2020.05.18	修改	-	-	
材料	25*20*3鋁角	復核	-	-	日期		-	
顏色	EC-DG-S332054	批准	-		圖號	SD-AL102R		

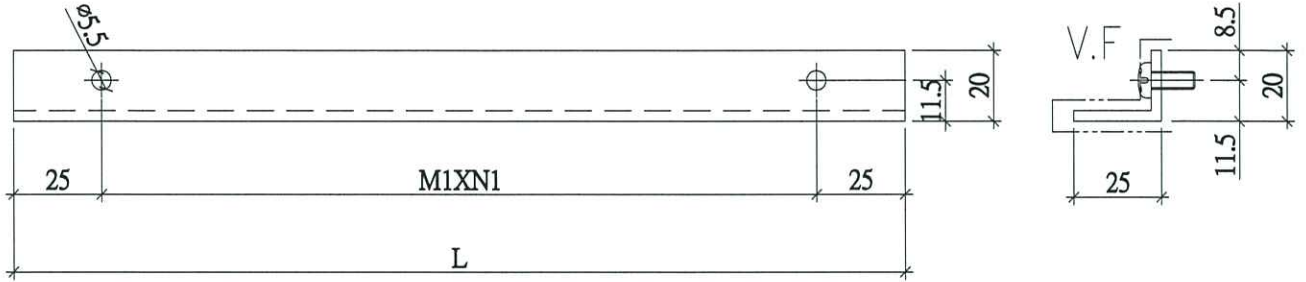


美特鋁質 有限公司
MIDI Aluminium Fabricator Ltd.

工程號 J-837 地盤 觀塘裕民坊

工廠用

趟門防墜角



序號	數量	窗號位置	物料編號	SD梗分格	L	EQ	M	N
1	1	T2CW/H-1左	SD-AL201a	792.5	502.5	25	226.25	2

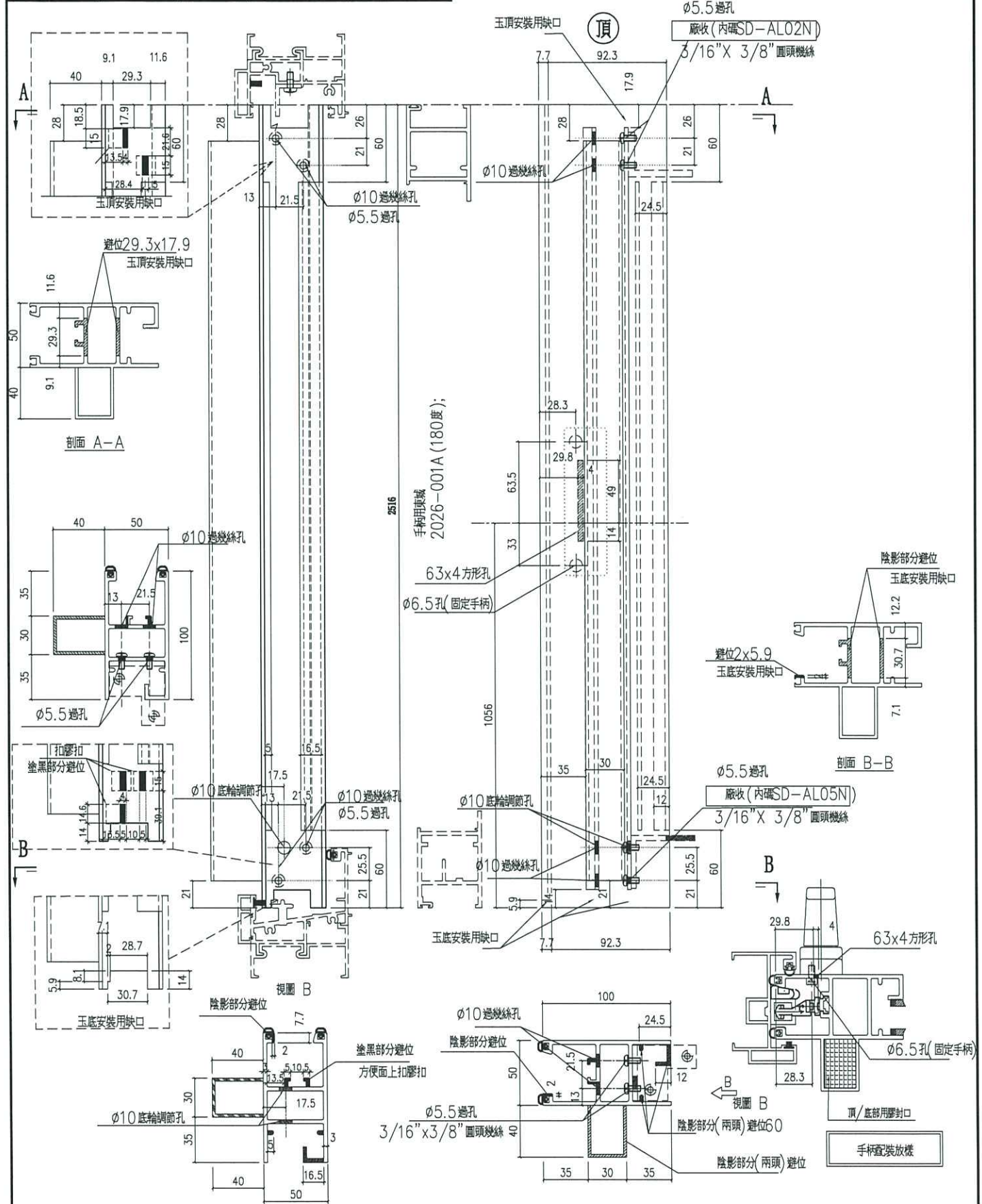
名稱	鋁角加工圖	制圖	SHUI	2020.05.18	修改	-	-	
材料	25*20*3鋁角	復核	-	-	日期		-	
顏色	EC-DG-S332054	批准	-		圖號	SD-AL101a		



美特鋁質 有限公司
MIDI Aluminium Fabricator Ltd.

工程號 J-837 地盤 觀塘裕民坊

數量	位置	樓層
1	T5CW-B-1	6F



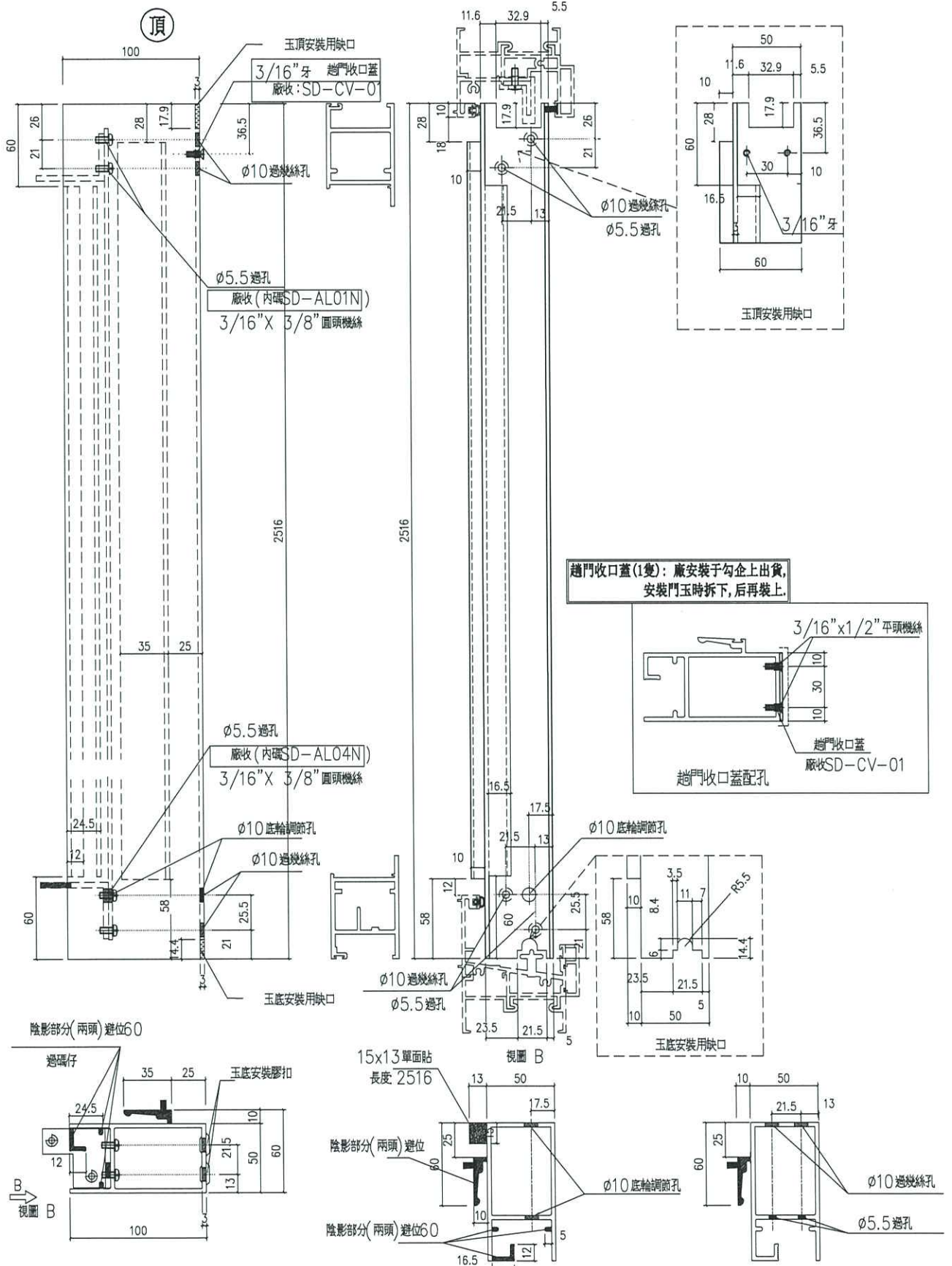
名稱	SD光企	制圖	SHUI	2020.05.18	修改	-	-
材料	X85608	復核	-	-	日期	-	-
顏色	EC-DG-S332054	批准	-	-	圖號	SD-M01	-



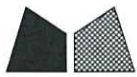
美特鋁質 有限公司
MIDI Aluminium Fabricator Ltd.

工程號 J-837 地盤 觀塘裕民坊

數量	位置	樓層
1	T5CW-B-1	6F



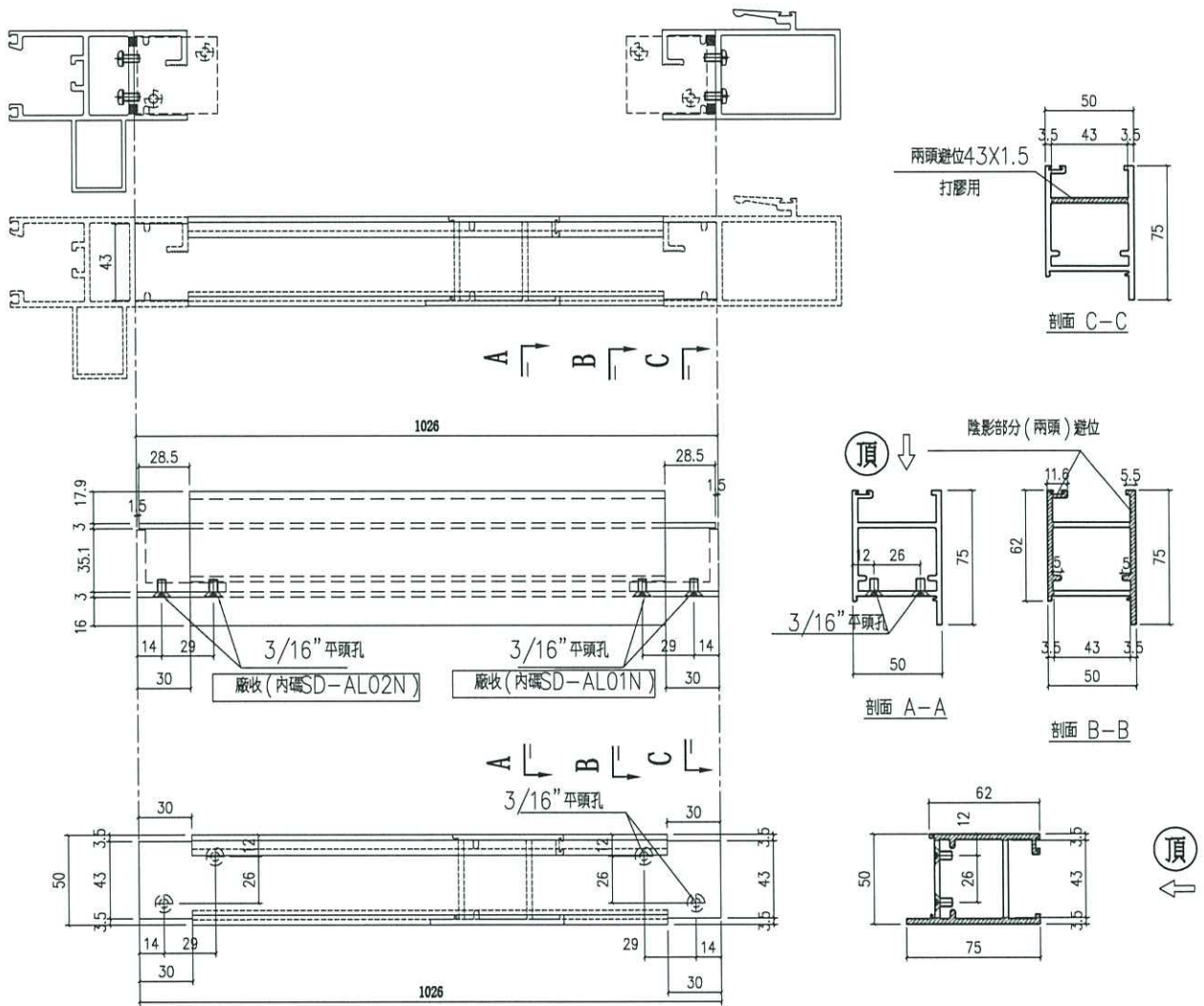
名稱	SD 勾企料	制圖	SHUI	2020.05.18	修改	-	-
材料	X85582	復核	-	-	日期	-	-
顏色	EC-DG-S332054	批准	-	-	圖號	SD-M02	



美特鋁質 有限公司
MIDI Aluminium Fabricator Ltd.

工程號 J-837 地盤 觀塘裕民坊

數量	位置	樓層
1	T5CW-B-1	6F



名稱	SD玉頂橫	制圖	SHUI	2020.05.18	修改	-	-	
材料	X85585	復核	-	-	日期	-	-	
顏色	EC-DG-S332054	批准	-	-	圖號	SD-M03		



美特鋁質 有限公司
MIDI Aluminium Fabricator Ltd.

工程號

J-837

地盤

觀塘裕民坊

數量

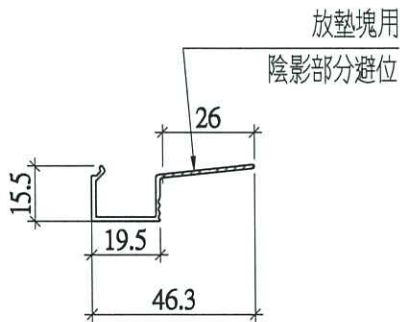
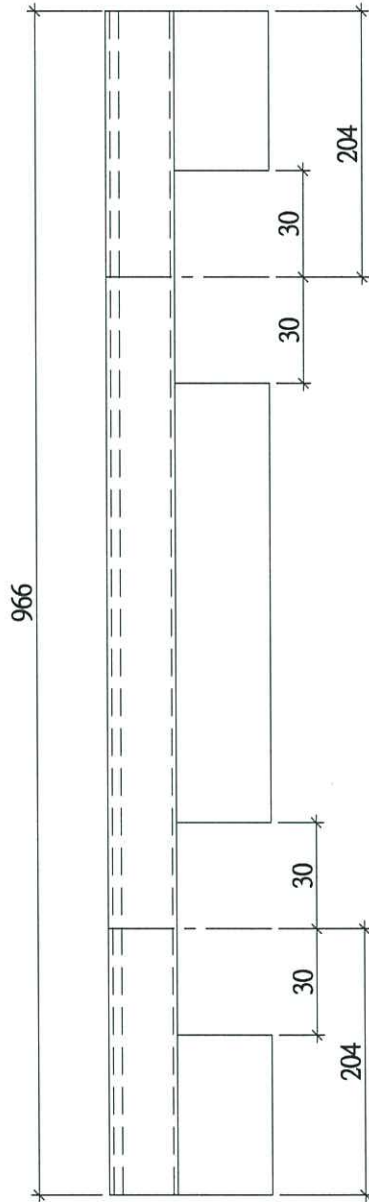
1

位置

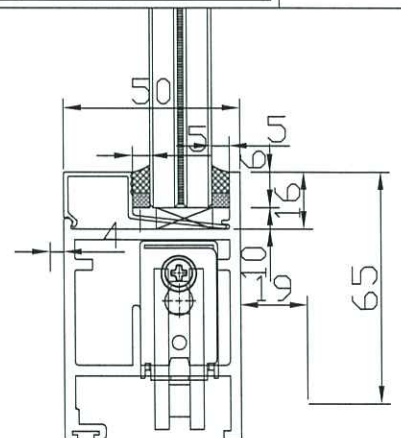
T5CW-B-1

樓層

6F



每副門玉/1支玻璃線底部



玻璃線底部放墊塊示意圖

名稱	SD玉橫玻璃線	制圖	SHUI	2020.05.18	修改		
材料	X85621	復核	-	-	日期		
顏色	EC-DG-S332054	批准	-	-	圖號	SD-M06	



美特鋁質 有限公司
MIDI Aluminium Fabricator Ltd.

工程號

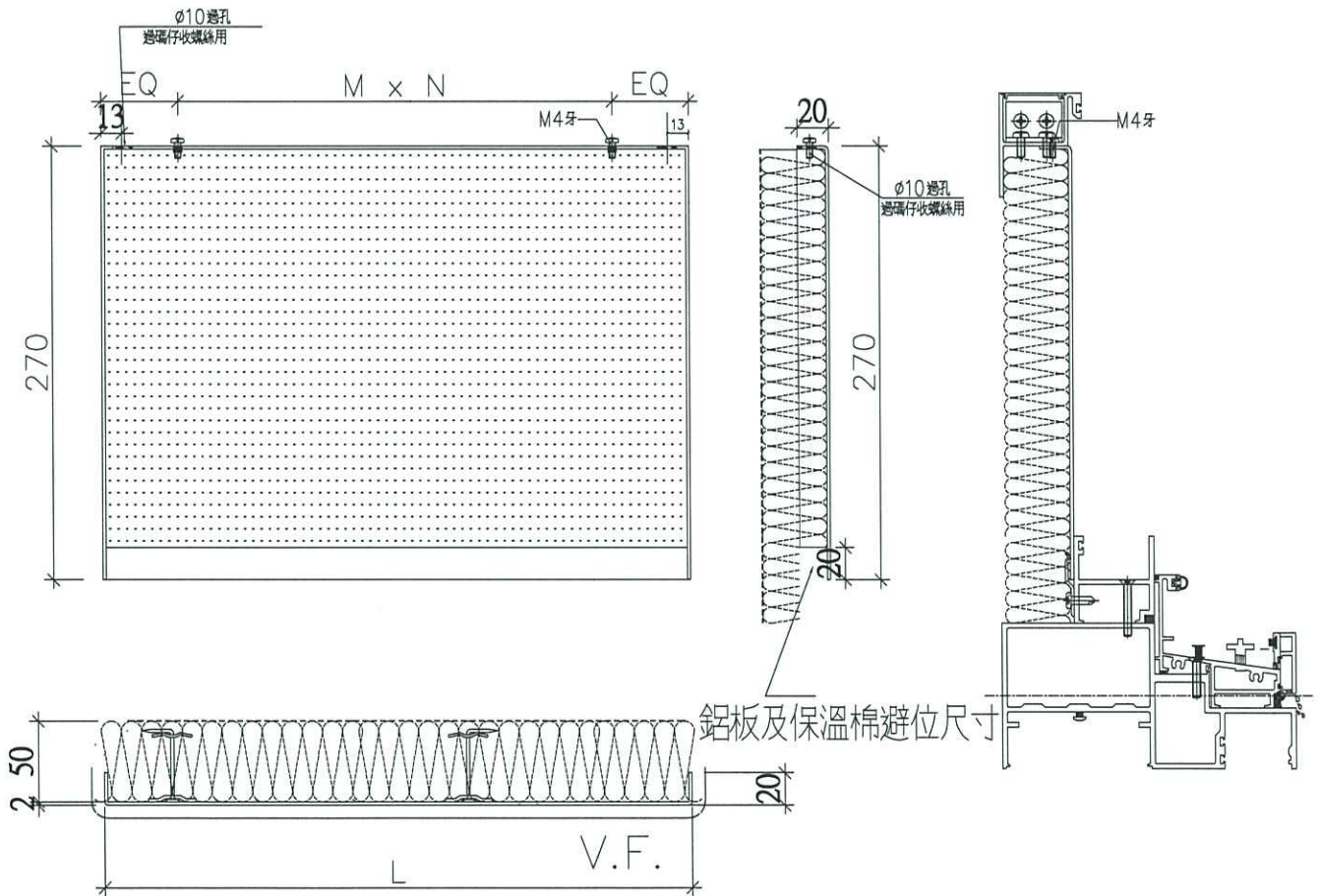
J-837

地盤

觀塘裕民坊

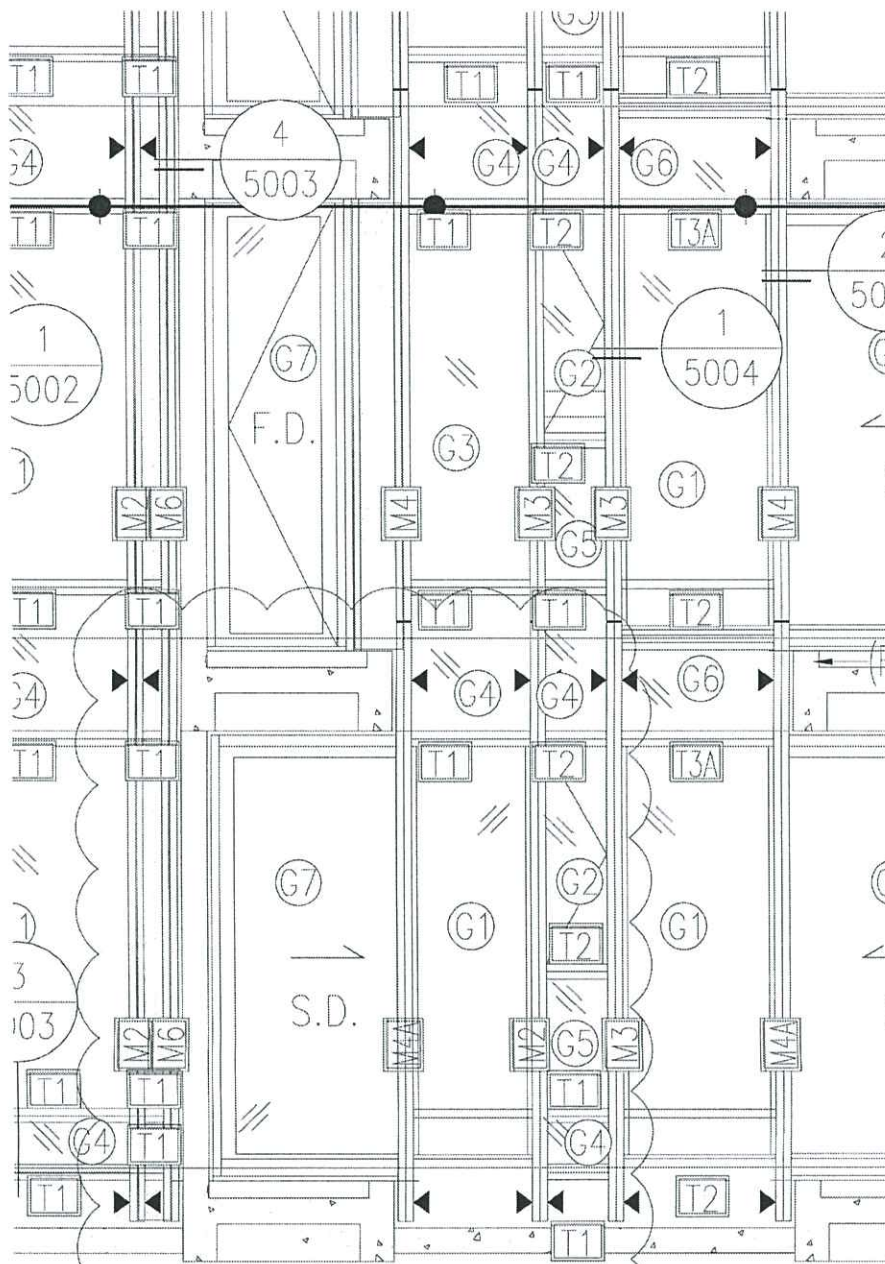
物料編號	L	數量	M	X	N	EQ	分格尺寸	使用位置
AG-SD-528	641.5	1	250	x	2	70.75	792.5	T5CW/B-1

保溫棉工廠配裝

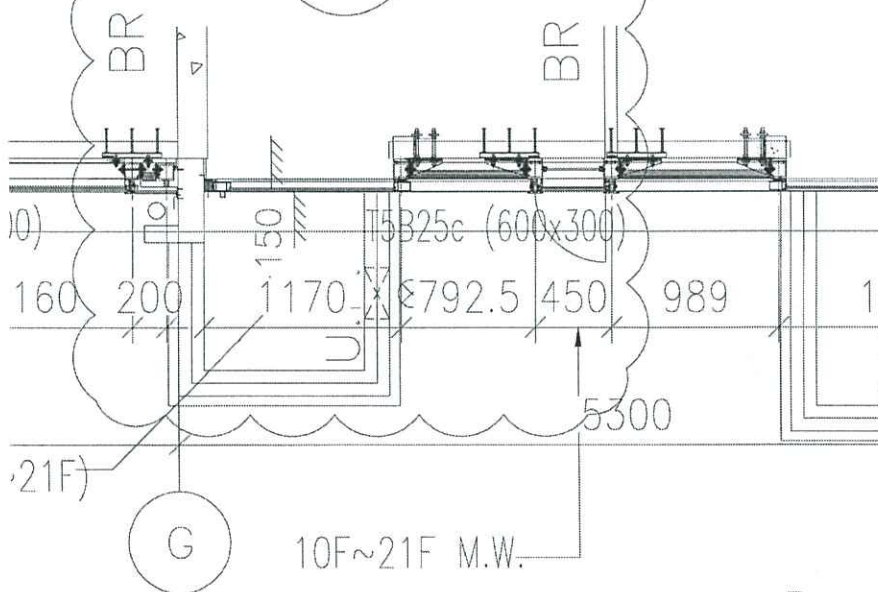


工廠安裝趟門梗框

名稱	鋁背板拆圖	制圖	SHUI	2020.05.18	修改	-		
材料	2mm厚鋁板	復核			日期	-		
顏色	香檳金UCT803649FXL-3	批准			圖號	APB-SD528		



1 PART ELEVATION FOR CURTAIN WALL



T5B
6/F

新圖

6