

工程指示 / 要求簡箋(E.I.)

工程指示編號：EI / 1823 / 20

修改版次：-

工程編號：J - 837

工程名稱：觀塘裕民坊

(UKG 楊榮輝)
2020-5-20

工程項目：幕牆 FD 門改趟門用企橫料(T5B, 6/F)

收件人：生統/永林/小羅

發件人：Eric Liu

日期：19/05/2020

要求提供 / 確認 事項：

- | | | |
|------------------------------------|-------------------------------------|-------------------------------|
| <input type="checkbox"/> 初步鋁料 B.M. | <input type="checkbox"/> 加工拆圖，然後生產 | <input type="checkbox"/> 尺寸表 |
| <input type="checkbox"/> 正式鋁料 B.M. | <input type="checkbox"/> 技術上資料 / 指示 | <input type="checkbox"/> 報價 |
| <input type="checkbox"/> 配件 B.M. | <input type="checkbox"/> 樣辦或貨品說明書 | <input type="checkbox"/> 分判合約 |
| <input type="checkbox"/> 其他：_____ | | |

內容：

請按加工圖生產企橫料送地盤安裝

T5B,6/F 大圖有誤，需由 FD 門改為趟門，重出企橫料

謝謝

請在 2020/ 05/ 28 前完成上列要求。

附：25 頁加工圖，2 頁

以上項目為：

- 原合約工程包 原合約工程加 / 減賬 新工程報價

原因：-

分發東莞各部門：

- | | | | |
|--|---|---|--|
| <input type="checkbox"/> 生產技術總監 <input type="checkbox"/> 連附件 | <input checked="" type="checkbox"/> 技術部 <input checked="" type="checkbox"/> 連附件 | <input type="checkbox"/> 生產部 <input type="checkbox"/> 連附件 | <input type="checkbox"/> 機械設計部 <input type="checkbox"/> 連附件 |
| <input type="checkbox"/> 採購部 <input type="checkbox"/> 連附件 | <input type="checkbox"/> 生產統籌部 <input type="checkbox"/> 連附件 | | |
| <input type="checkbox"/> 質檢部 <input type="checkbox"/> 連附件 | <input type="checkbox"/> 會計部 <input type="checkbox"/> 連附件 | <input type="checkbox"/> 報關組 <input type="checkbox"/> 連附件 | <input checked="" type="checkbox"/> 其他 <u>楊榮輝</u> <input type="checkbox"/> 連附件 |

分發香港各部門：

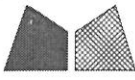
- | | | | |
|---|--|---|--|
| <input type="checkbox"/> 行政部 <input type="checkbox"/> 連附件 | <input type="checkbox"/> 會計部 <input type="checkbox"/> 連附件 | <input type="checkbox"/> 統籌部 <input type="checkbox"/> 連附件 | <input checked="" type="checkbox"/> 工程部地盤科文 <input type="checkbox"/> 連附件 |
| <input type="checkbox"/> 採購部 <input type="checkbox"/> 連附件 | <input type="checkbox"/> QS 部 <input type="checkbox"/> 連附件 | <input type="checkbox"/> 維修部 <input type="checkbox"/> 連附件 | <input type="checkbox"/> 其他 _____ <input type="checkbox"/> 連附件 |

傳遞編號：

HK 0878 /20

發件人簽署：

項目經理簽署：



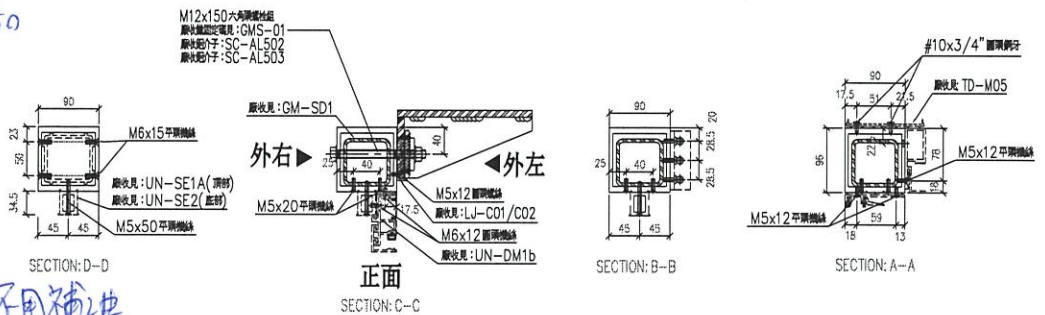
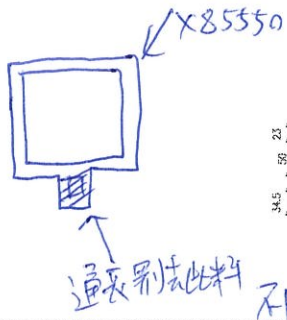
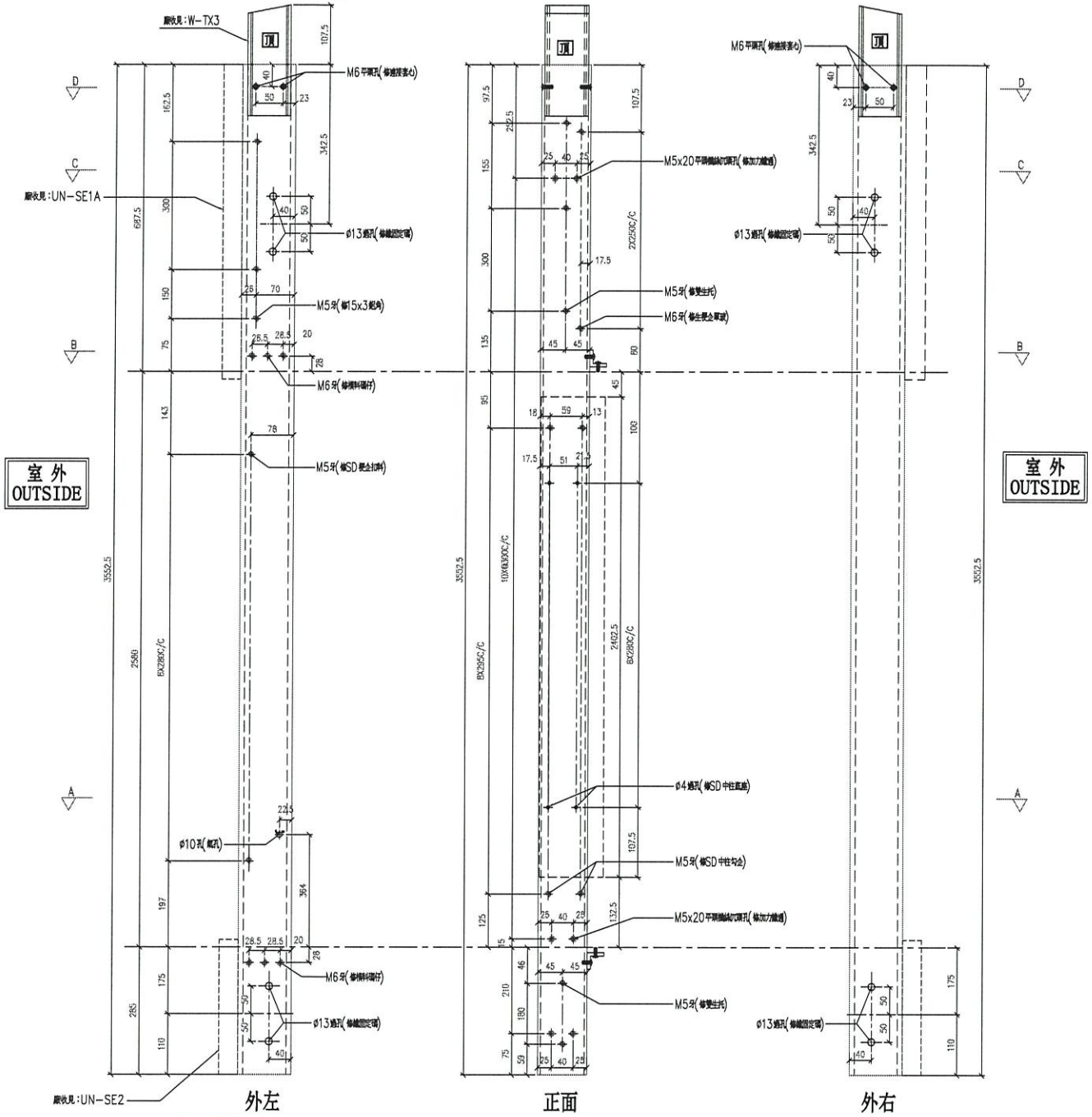
美特鋁質有限公司
MIDI Aluminium Fabricator Ltd.

序号	物料編號	數量	位置	樓層
01	SD-ML201	1	T5CW-B-1	6F

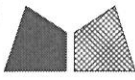
工程號 J-837 地盤 觀塘裕民坊

左SD生右SD梗

*請用A3紙打印



名稱	SD中企(外凹)	制圖	LHR	2020.5.08	修改	-
材料	X85548 X85550	復核	-	-	日期	-
顏色	EC-DG-S332054 (3塗)	批准			圖號	T5-FAB1001



美特鋁質有限公司
MIDI Aluminium Fabricator Ltd.

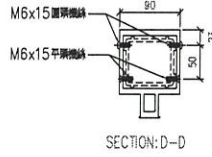
工程號

J-837

地盤

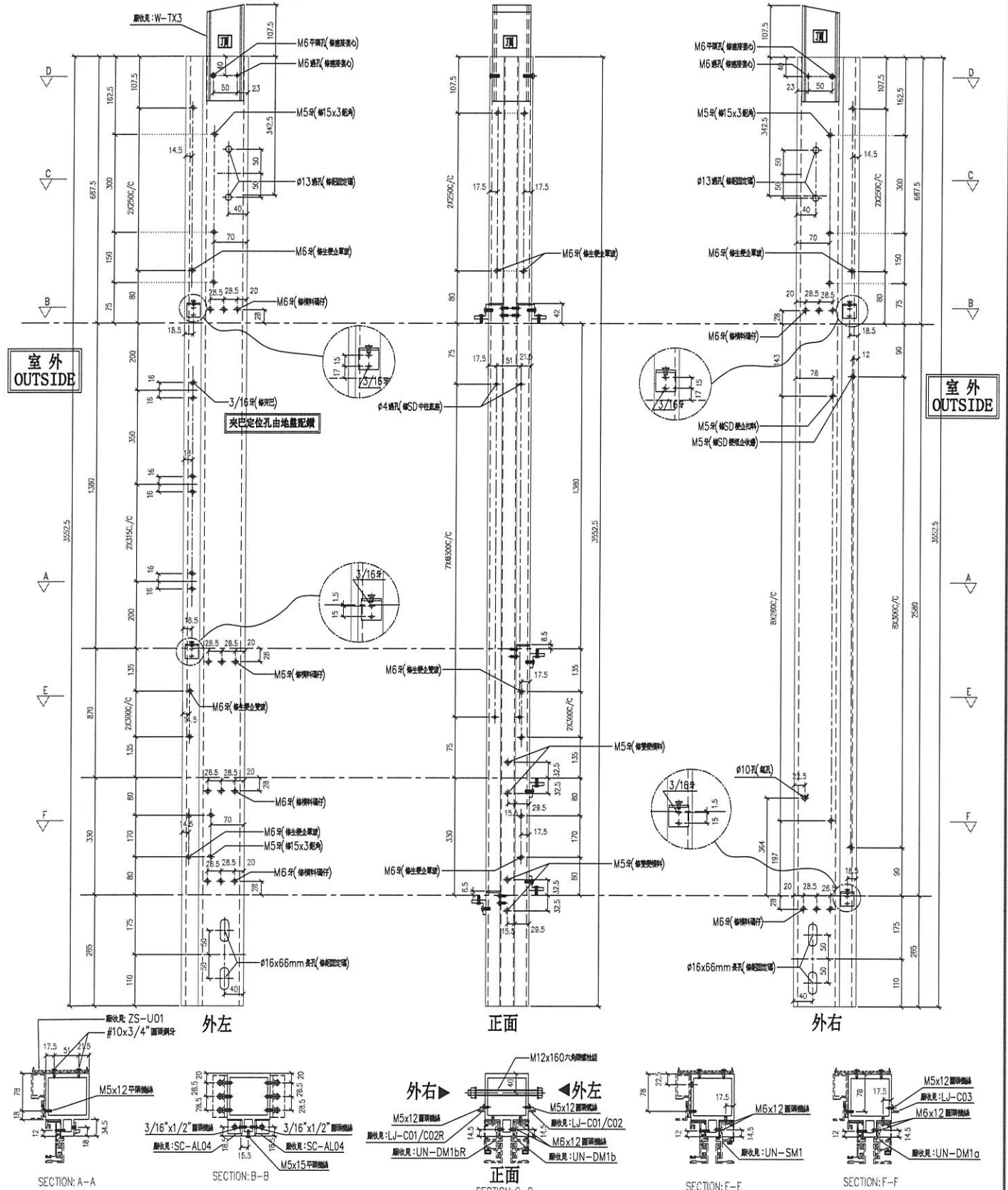
觀塘裕民坊

序号	物料編號	數量	位置	樓層
01	SD-ML202	1	T5CW-B-1	6F

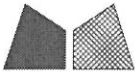


左SD梗右SHR

*請用A3紙打印



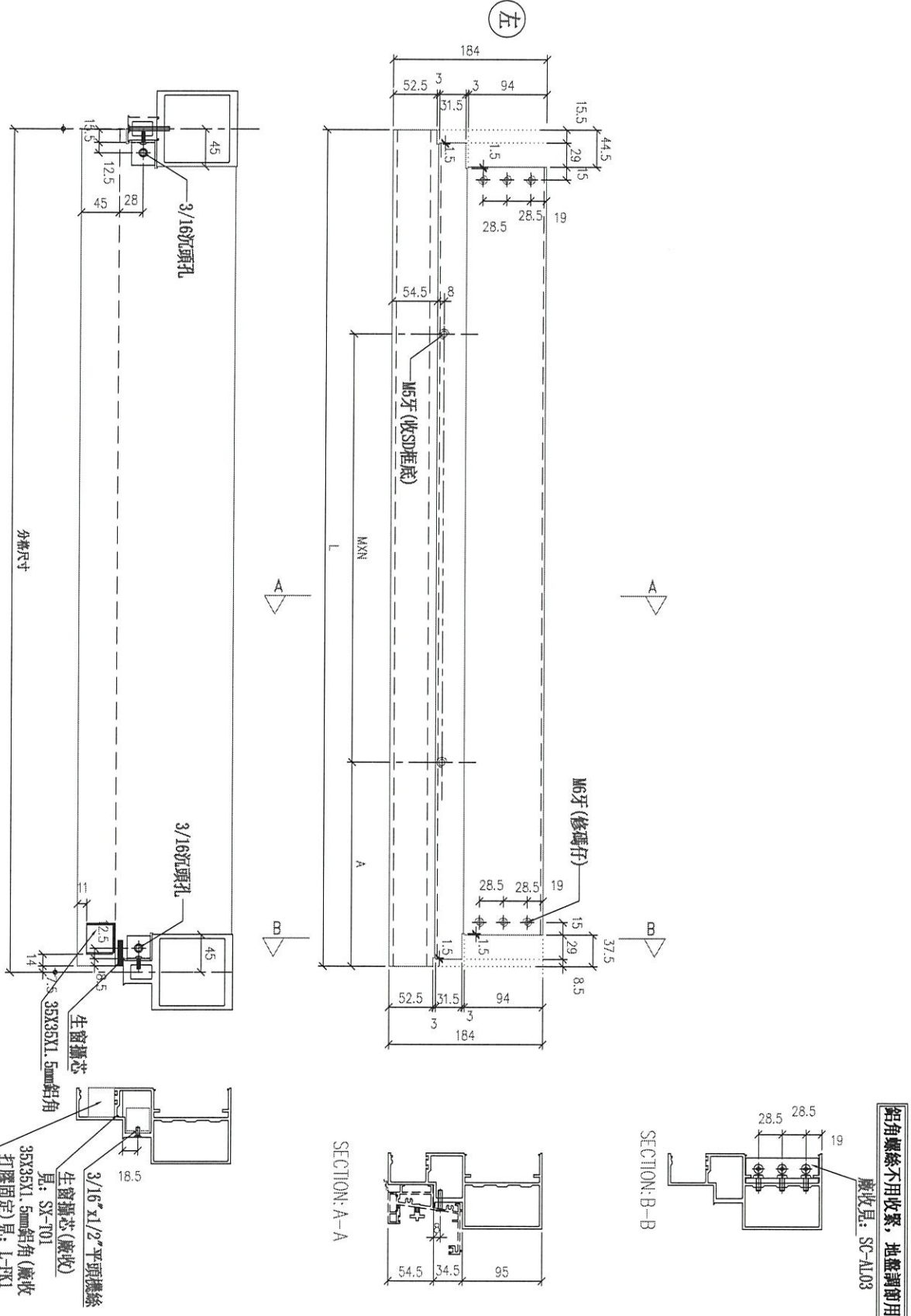
名稱	雙生企	制圖	LHR	2020.5.08	修改	-
材料	X85547 X85550	復核	-	-	日期	-
顏色	EC-DG-S332054 (3條)	批準	-	-	圖號	T5-FAB1002



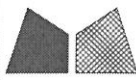
美特鋁質有限公司
MIDI Aluminium Fabricator Ltd.

工程號 J-837 地盤 觀塘裕民坊

序号	物料編號	分格尺寸	L	M x N	A	數量	使用位置	樓層
01	UN-S0767a	792.5	794.5	6300x2	88.75	1	T507-B-1	6F



名稱	生梗橫料	制圖	LHR	2020.5.8	修改		
材料	X85553	復核	-	-	日期		
顏色	EC-DG-S332054 (3塗)	批準			圖號	T5-FAB1004	



美特鋁質有限公司

MIDI Aluminium Fabricator Ltd.

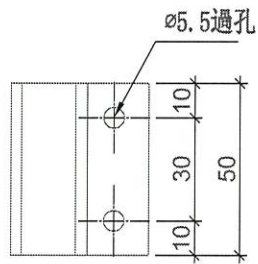
序号	物料编号	数量	位置	樓層
01	Z-A01	3	主企主橫收口用	6F

工程號

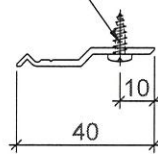
J-837

地盤

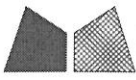
觀塘裕民坊



#10x5/8"圓頭鋼牙



名稱	Z字碼	制圖	LHR	2020.5.8	修改	-		
材料	X84589	復核	-	-	日期	-		
顏色	MILL	批準			圖號	Z-A01		

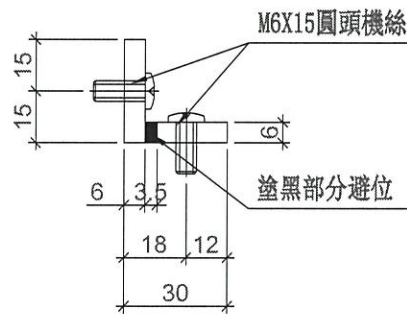
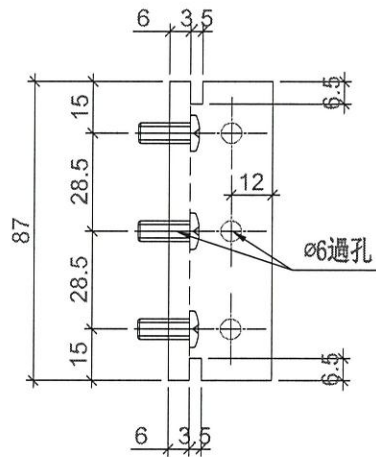


美特鋁質 有限公司
MIDI Aluminium Fabricator Ltd.

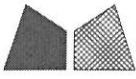
序号	物料編號	數量	位置	樓層
01	SC-AL03	4	主企主橫組裝用	6F

工程號	J-837	地盤	觀塘裕民坊
-----	-------	----	-------

工廠用



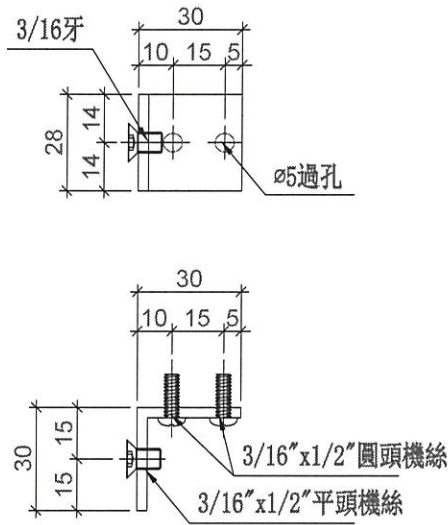
名稱	30x30x6 鋁角	制圖	LHR	2020.5.8	修改	-		
材料	X85594	復核	-	-	日期	-		
顏色	MILL	批准			圖號	AL-03		



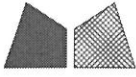
美特鋁質 有限公司
MIDI Aluminium Fabricator Ltd.

序号	物料編號	數量	位置	樓層
01	SC-AL04	4	生窗主企主橫加固用	6F

工程號	J-837	地盤	觀塘裕民坊
-----	-------	----	-------



名稱	鋁角	制圖	LHR	2020.5.8	修改	-		
材料	30*30*3	復核	-	-	日期	-		
顏色	MILL	批準			圖號	AL-04		

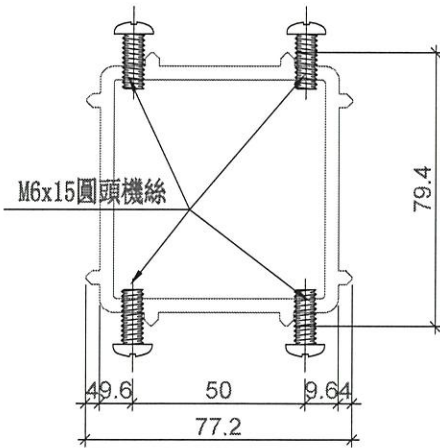
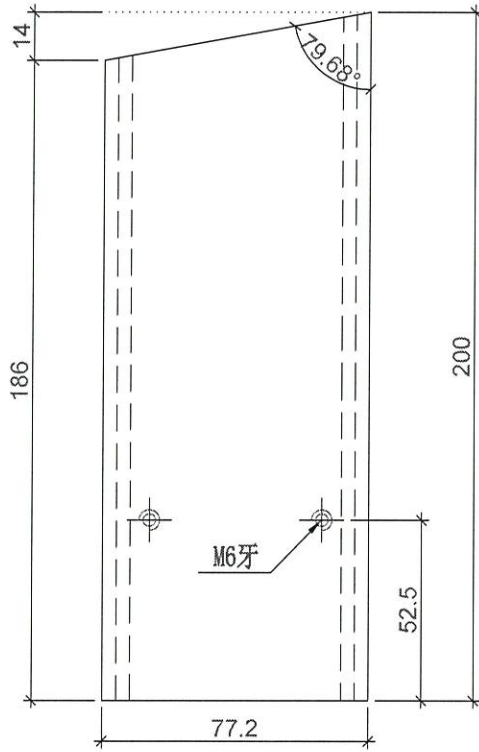


美特鋁質 有限公司
MIDI Aluminium Fabricator Ltd.

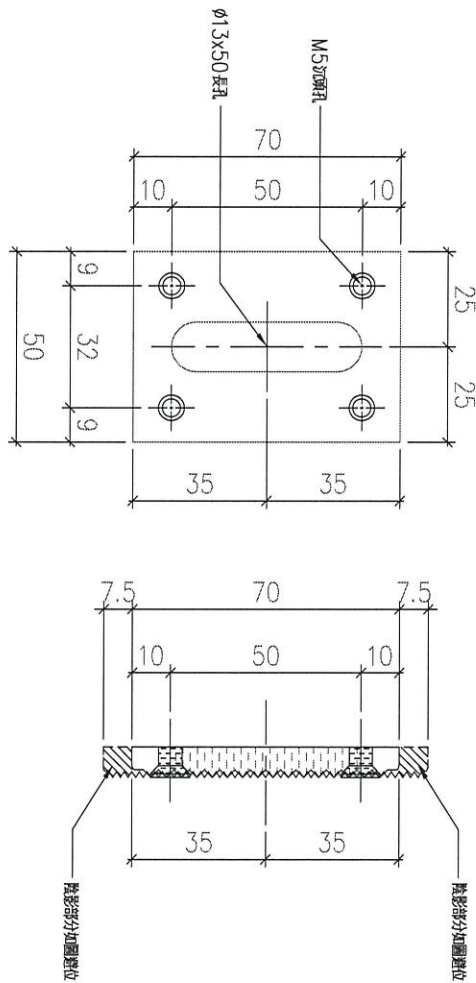
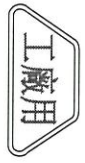
序号	物料編號	數量	位置	樓層
01	W-TX3	2	雙生企用套芯	6F

工程號	J-837	地盤	觀塘裕民坊
-----	-------	----	-------

工廠用



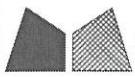
名稱	雙生企套心	制圖	LHR	2020.5.8	修改	-	
材料	X85567	復核	-	-	日期	-	
顏色	MILL	批準			圖號	W-TX3	



物料編號	SC-AL502
數量	4

名稱	85 鋁介子	制圖	LHR	2020.5.8	修改		
材料	X85593	復核	-	-	日期		
顏色	MILL	批准			圖號	J837-AL502	

EG-DWG3



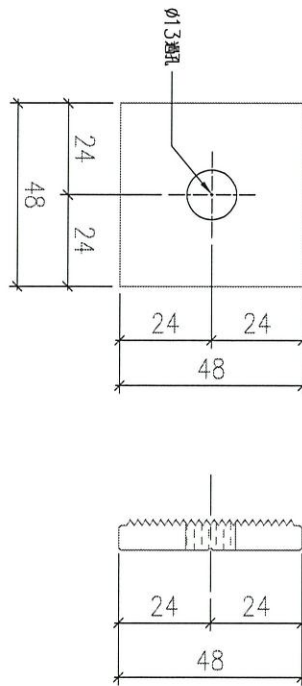
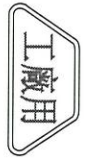
美特鋁質 有限公司
MIDI Aluminium Fabricator Ltd.

工程號

J-837

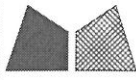
地盤

觀塘裕民坊



物料編號	SC-AL503
數量	4

名稱	48鋁介子	制圖	LHR	2020.5.8	修改		
材料	X85600	復核	-	-	日期		
顏色	MILL	批准			圖號	J837-AL503	

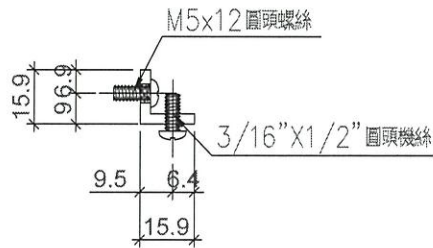
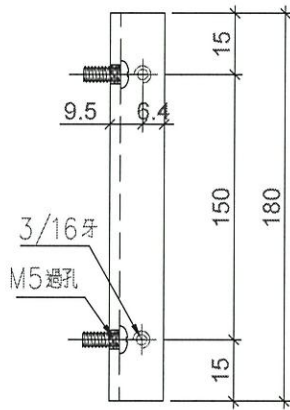


美特鋁質有限公司

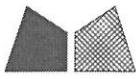
MIDI Aluminium Fabricator Ltd.

序号	物料編號	數量	位置	樓層
01	LJ-C01	3	修鋁背板用	6F

工程號	J-837	地盤	觀塘裕民坊
-----	-------	----	-------



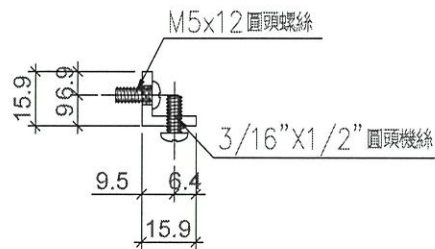
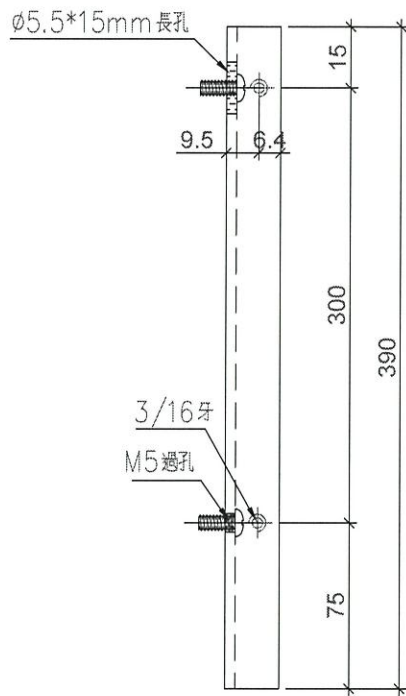
名稱	鋁角	制圖	LHR	2020.5.8	修改	-	
材料	15.88*15.88*3.18	復核	-	-	日期	-	
顏色	MILL	批準			圖號	LJ-C01	



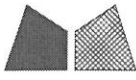
美特鋁質 有限公司
MIDI Aluminium Fabricator Ltd.

序号	物料編號	數量	位置	樓層
01	LJ-C02	2	修鋁背板用	6F

工程號	J-837	地盤	觀塘裕民坊
-----	-------	----	-------



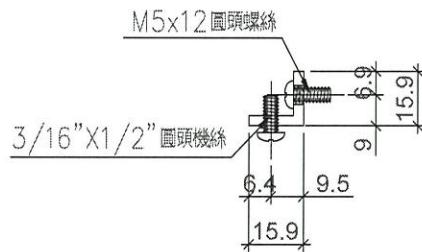
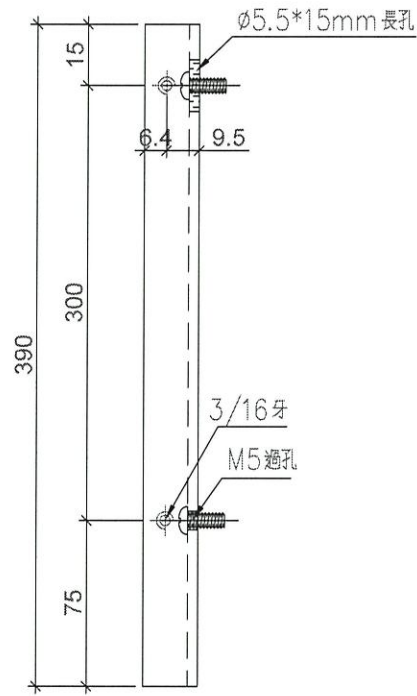
名稱	鋁角	制圖	LHR	2020.5.8	修改	-	
材料	15.88*15.88*3.18	復核	-	-	日期	-	
顏色	MILL	批準			圖號	LJ-C02	



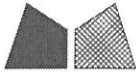
美特鋁質有限公司
MIDI Aluminium Fabricator Ltd.

序号	物料編號	數量	位置	樓層
01	LJ-C02R	1	修鋁背板用	6F

工程號	J-837	地盤	觀塘裕民坊
-----	-------	----	-------



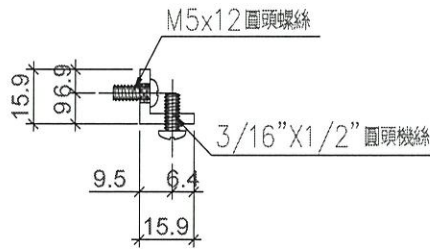
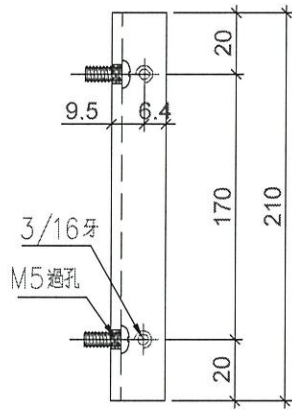
名稱	鋁角	制圖	LHR	2020.5.8	修改	-	
材料	15.88*15.88*3.18	復核	-	-	日期	-	
顏色	MILL	批準			圖號	LJ-C02R	



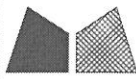
美特鋁質有限公司
MIDI Aluminium Fabricator Ltd.

序号	物料編號	數量	位置	樓層
01	LJ-C03	1	修鋁背板用	6F

工程號	J-837	地盤	觀塘裕民坊
-----	-------	----	-------



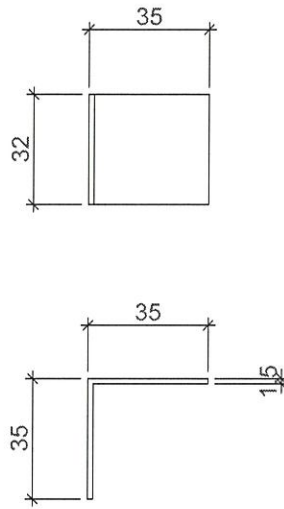
名稱	鋁角	制圖	LHR	2020.5.8	修改	-		
材料	15.88*15.88*3.18	復核	-	-	日期	-		
顏色	MILL	批準			圖號	LJ-C03		



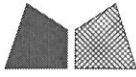
美特鋁質 有限公司
MIDI Aluminium Fabricator Ltd.

序号	物料編號	數量	位置	樓層
01	L-FK1	3	主橫兩端收口用	6F

工程號	J-837	地盤	觀塘裕民坊
-----	-------	----	-------



名稱	鋁角	制圖	LHR	2020.5.8	修改	-		
材料	35*35*1.5	復核	-	-	日期	-		
顏色	MILL	批準			圖號	L-FK1		



美特鋁質有限公司
MIDI Aluminium Fabricator Ltd.

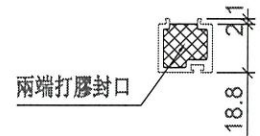
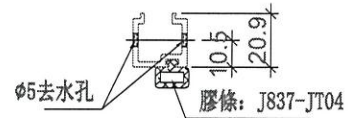
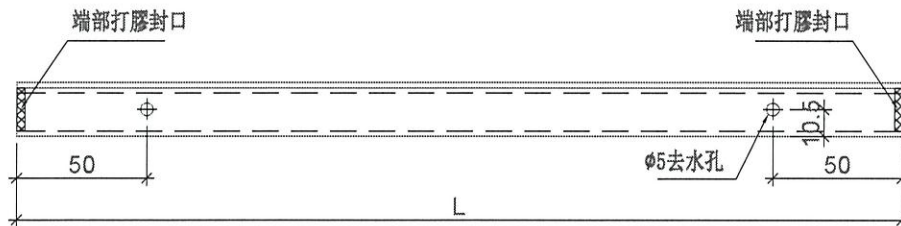
序号	物料編號	分格尺寸	L	數量	使用位置	樓層
01	UN-HM792aS	792.5	743.5	1	SD頂死牆位底用	6F

工程號

J-837

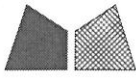
地盤

觀塘裕民坊



端部打膠示意圖

名稱	單玻線插線	制圖	LHR	2020.5.8	修改	-	
材料	X85560	復核	-	-	日期	-	
顏色	EC-DG-S332054 (3塗)	批準			圖號	UN-HM01	



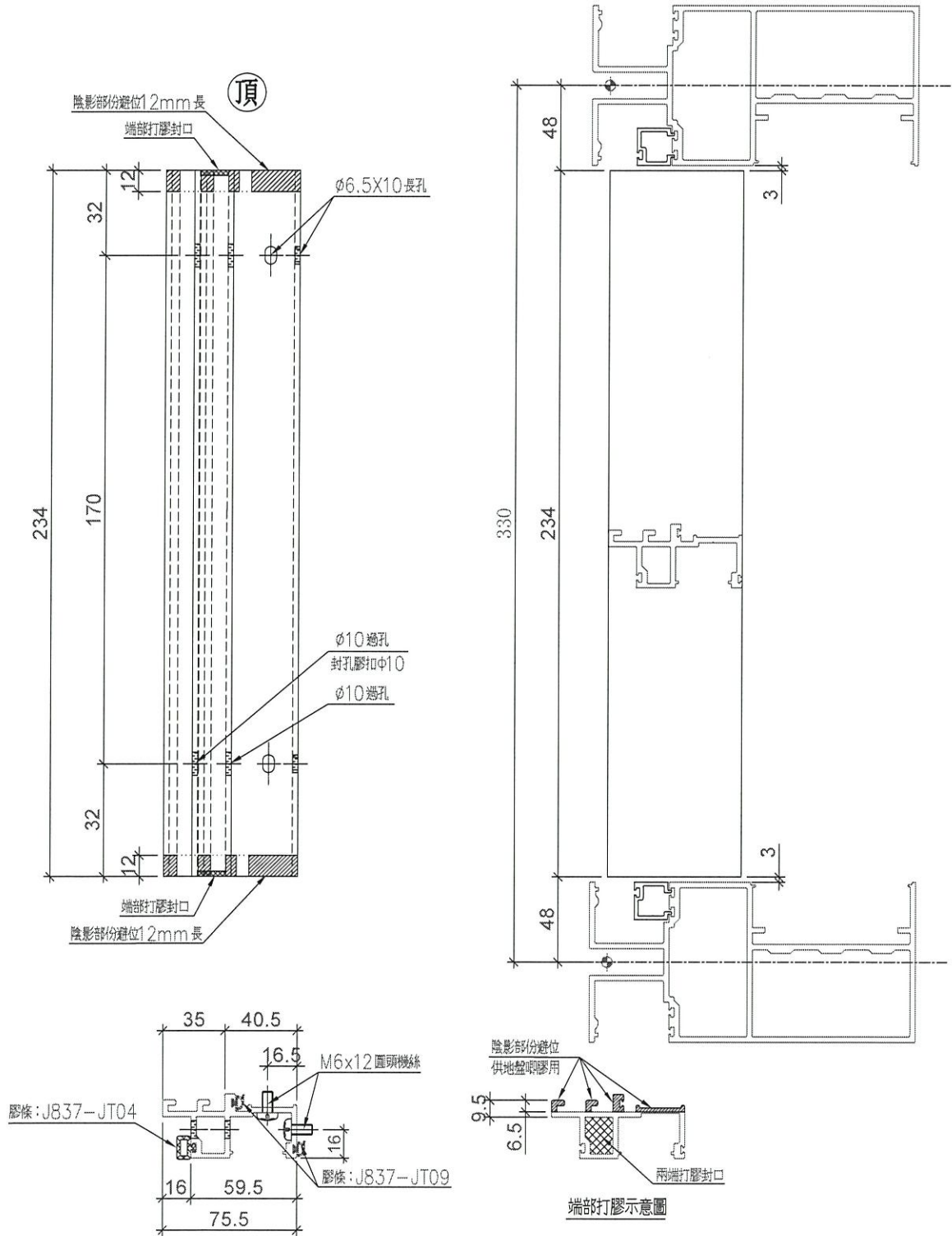
美特鋁質有限公司
MIDI Aluminium Fabricator Ltd.

序号	物料編號	數量	位置	樓層
01	UN-DM1a	1	死牆位起底用	6F

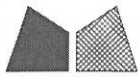
工程號	J-837	地盤	觀塘裕民坊
-----	-------	----	-------

工廠用

死牆位起底用



名稱	生梗企單玻	制圖	LHR	2020.5.8	修改	-		
材料	X85561	復核	-	-	日期	-		
顏色	EC-DG-S332054 (3塗)	批准			圖號	UN-DM01		



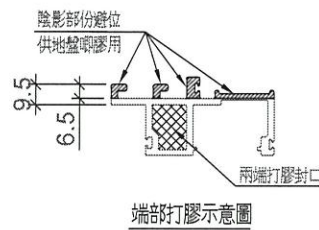
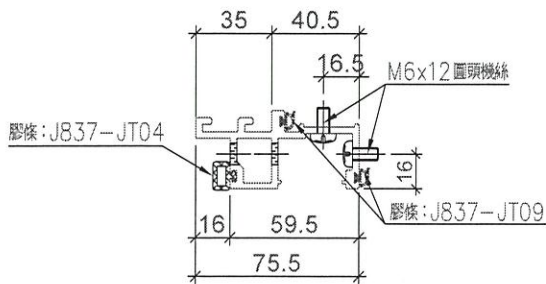
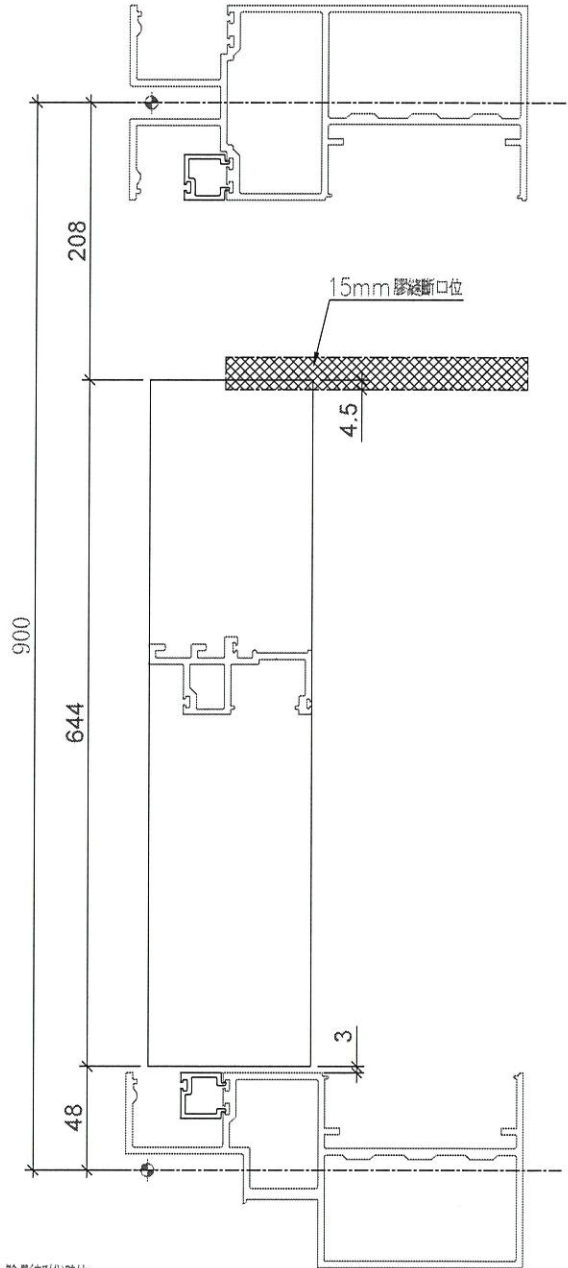
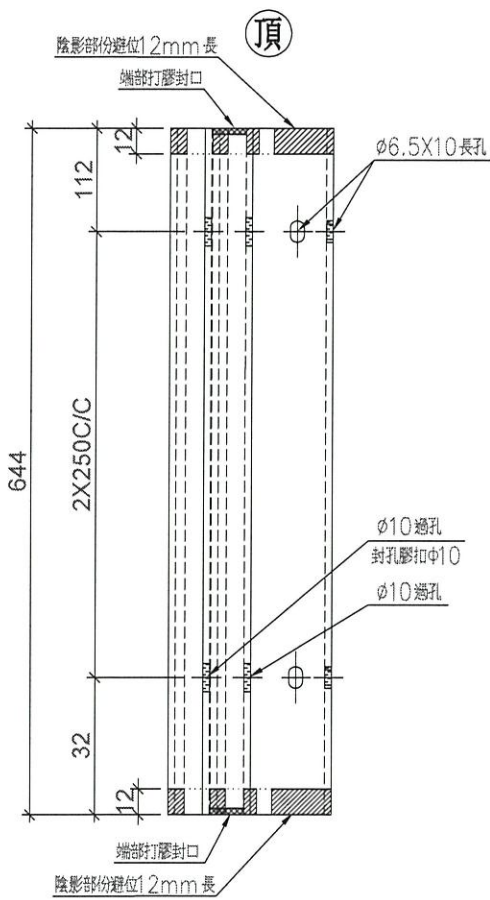
美特鋁質有限公司
MIDI Aluminium Fabricator Ltd.

序号	物料編號	數量	位置	樓層
01	UN-DM1b	2	死牆位斷口下用	6F

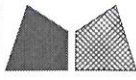
工程號	J-837	地盤	觀塘裕民坊
-----	-------	----	-------

工廠用

死牆位斷口下用



名稱	生梗企單玻	制圖	LHR	2020.5.8	修改	-		
材料	X85561	復核	-	-	日期	-		
顏色	EC-DG-S332054 (3塗)	批准			圖號	UN-DM02		



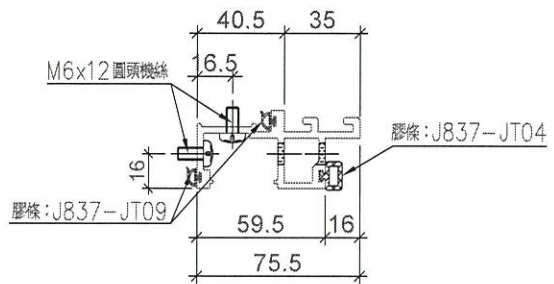
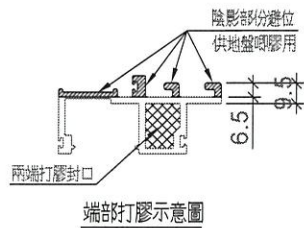
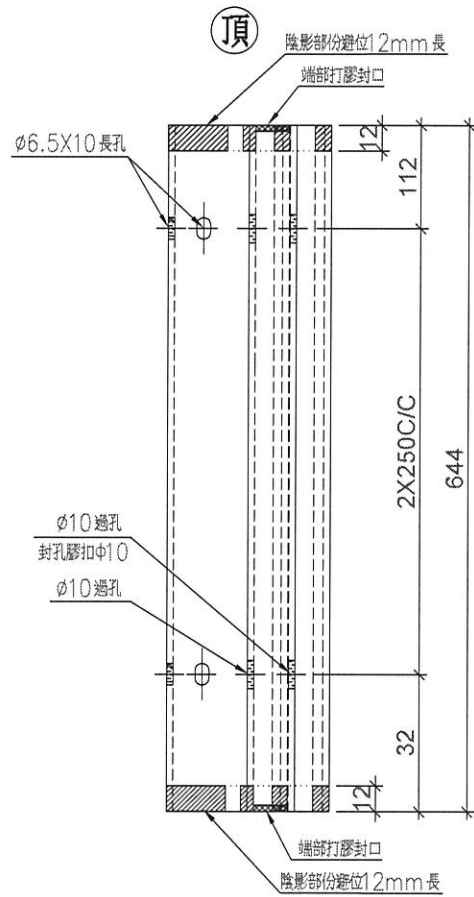
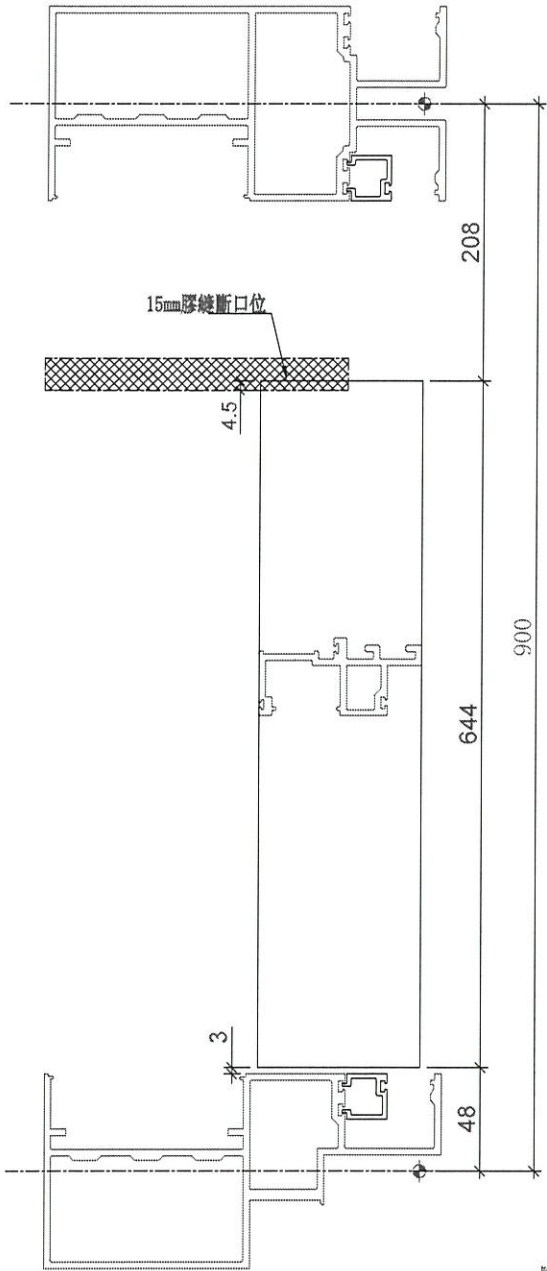
美特鋁質有限公司
MIDI Aluminium Fabricator Ltd.

序号	物料編號	數量	位置	樓層
01	UN-DM1bR	1	死牆位斷口下用	6F

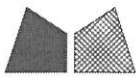
工程號	J-837	地盤	觀塘裕民坊
-----	-------	----	-------

工廠用

死牆位斷口下用



名稱	生梗企單玻	制圖	LHR	2020.5.8	修改	-	
材料	X85561	復核	-	-	日期	-	
顏色	EC-DG-S332054 (3塗)	批准			圖號	UN-DM03	



美特鋁質有限公司
MIDI Aluminium Fabricator Ltd.

序号	物料編號	分格尺寸	L	M x N	EQ	數量	位置	樓層
01	UN-SM1	870	774	Ø300x2	87	1	生窗底部雙玻位用	6F

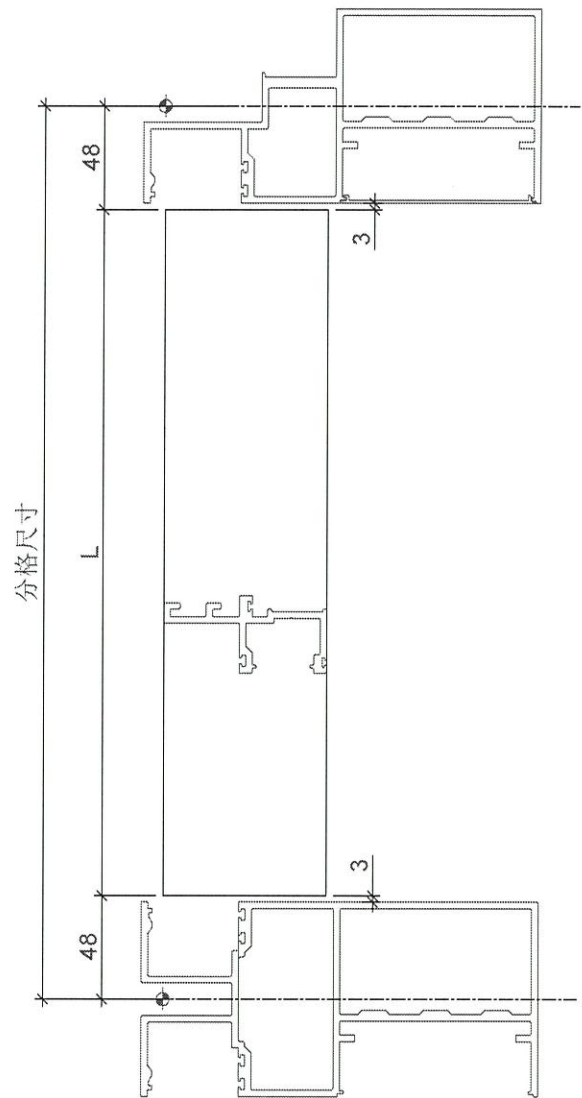
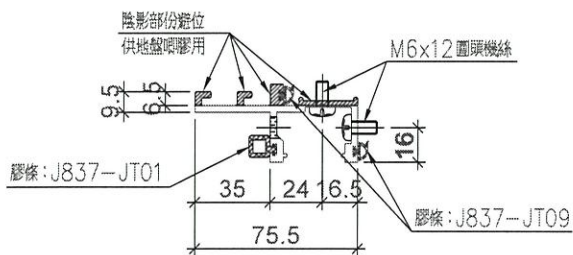
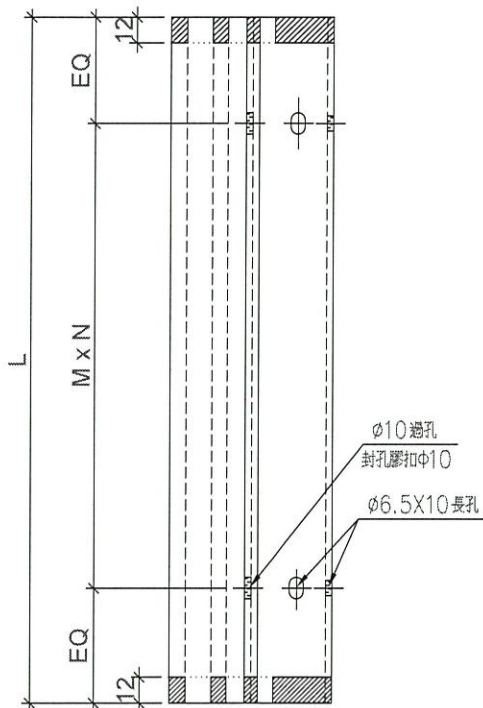
工程號

J-837

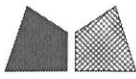
地盤

觀塘裕民坊

工廠用



名稱	生梗企雙玻	制圖	LHR	2020.5.8	修改	-		
材料	X85562	復核	-	-	日期	-		
顏色	EC-DG-S332054 (3塗)	批準			圖號	UN-SM1		



美特鋁質有限公司
MIDI Aluminium Fabricator Ltd.

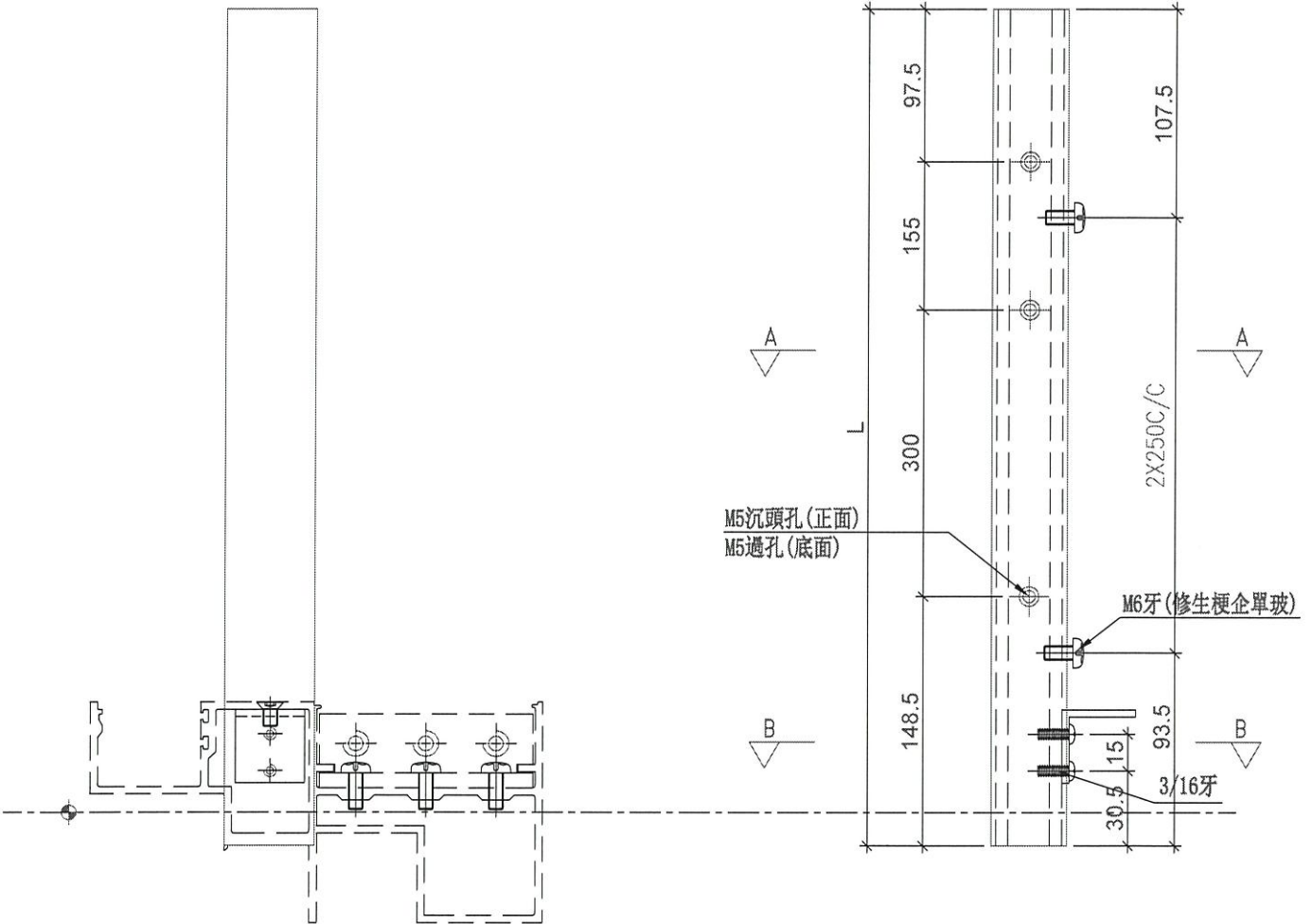
序号	物料編號	L	數量	位置	樓層
01	UN-SE1A	701	1	SD企料用	6F

工程號	J-837	地盤	觀塘裕民坊
-----	-------	----	-------

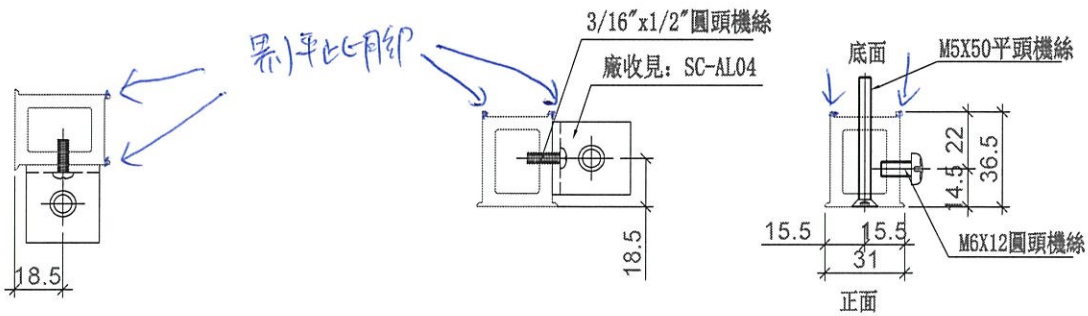
工廠用

頂

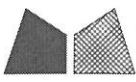
頂



累)平比用印



名稱	雙生托	制圖	LHR	2020.5.8	修改	-	
材料	X85551	復核	-	-	日期	-	
顏色	EC-DG-S332054 (3塗)	批準			圖號	UN-SE1	

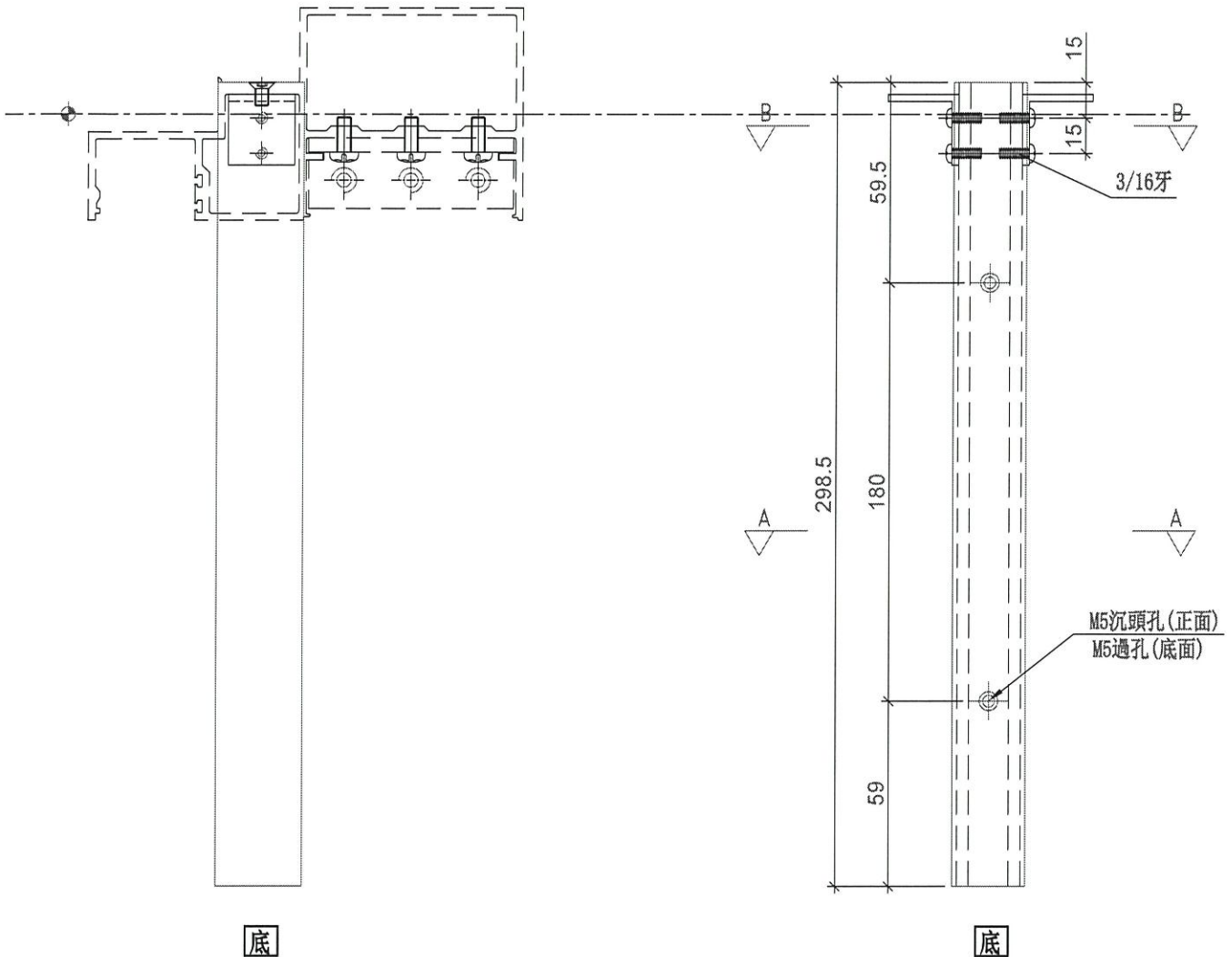


美特鋁質有限公司
MIDI Aluminium Fabricator Ltd.

序号	物料編號	L	數量	位置	樓層
01	UN-SE2	298.5	1	SD企料底用	6F

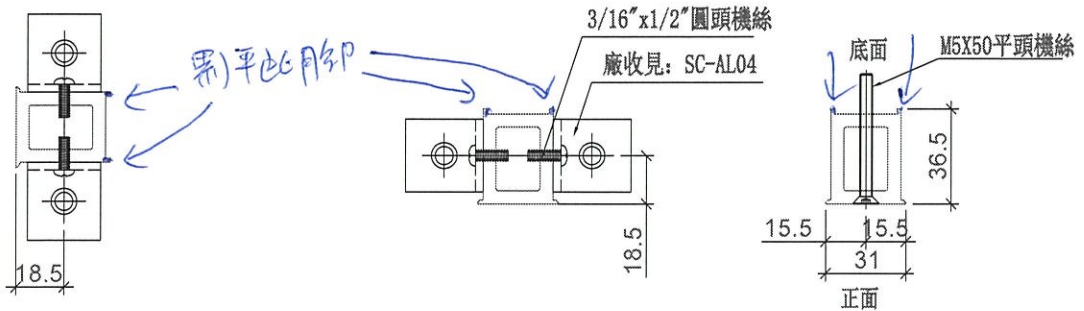
工程號	J-837	地盤	觀塘裕民坊
-----	-------	----	-------

工廠用



底

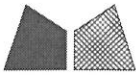
底



SECTION: B-B

SECTION: A-A

名稱	雙生托	制圖	LHR	2020.5.8	修改	-		
材料	X85551	復核	-	-	日期	-		
顏色	EC-DG-S332054 (3塗)	批准			圖號	UN-SE2		

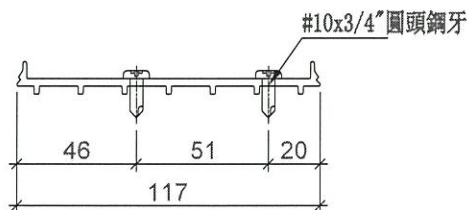
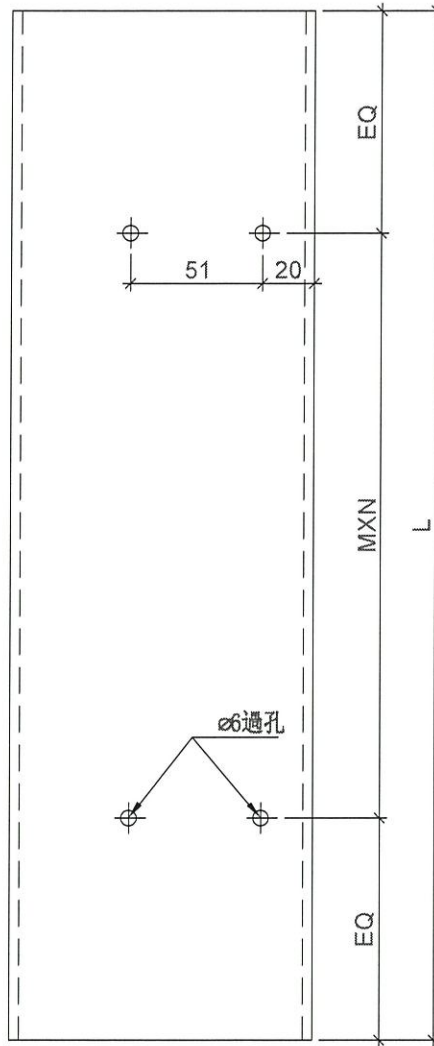


美特鋁質有限公司
MIDI Aluminium Fabricator Ltd.

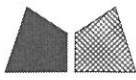
序号	物料編號	分格尺寸	L	M	X	N	EQ	數量	位置	樓層
01	ZS-U01	2250	2120	300	X	7	10	1	SD中柱用	6F

工程號	J-837	地盤	觀塘裕民坊
-----	-------	----	-------

工廠用



名稱	SD中柱底座	制圖	LHR	2020.5.8	修改	-	
材料	X85579	復核	-	-	日期	-	
顏色	EC-DG-S332054 (3塗)	批準			圖號	ZS-U01	

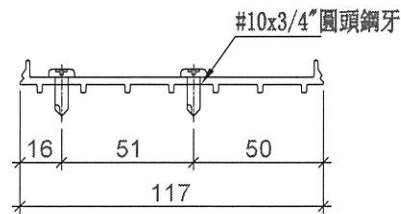
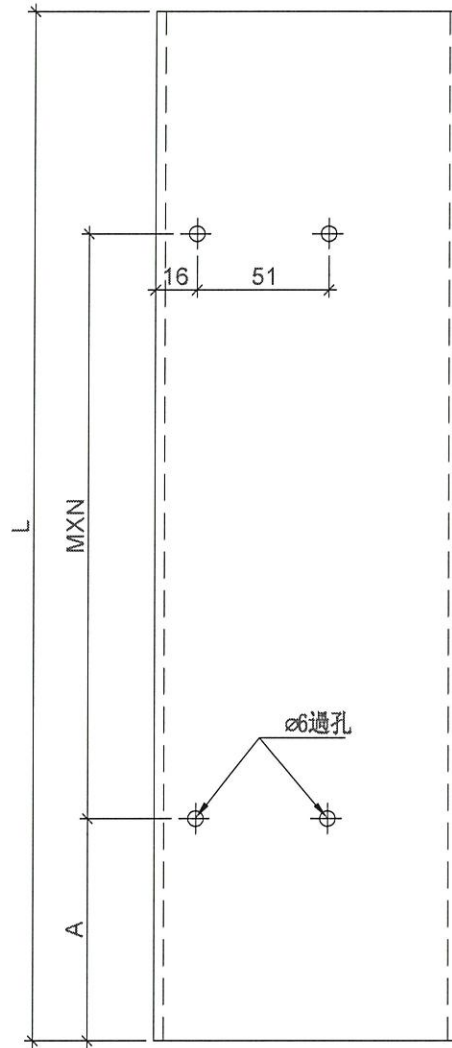


美特鋁質有限公司
MIDI Aluminium Fabricator Ltd.

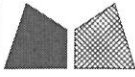
序号	物料編號	分格尺寸	L	M X N	A	數量	位置	樓層
01	TD-M05	2580	2402.5	280 X 8	107.5	1	SD中柱用	6F

工程號	J-837	地盤	觀塘裕民坊
-----	-------	----	-------

工廠用



名稱	SD中柱底座	制圖	LHR	2020.5.8	修改	-	
材料	X85579	復核	-	-	日期	-	
顏色	EC-DG-S332054 (3塗)	批準			圖號	TD-M05	



美特鋁質 有限公司
MIDI Aluminium Fabricator Ltd.

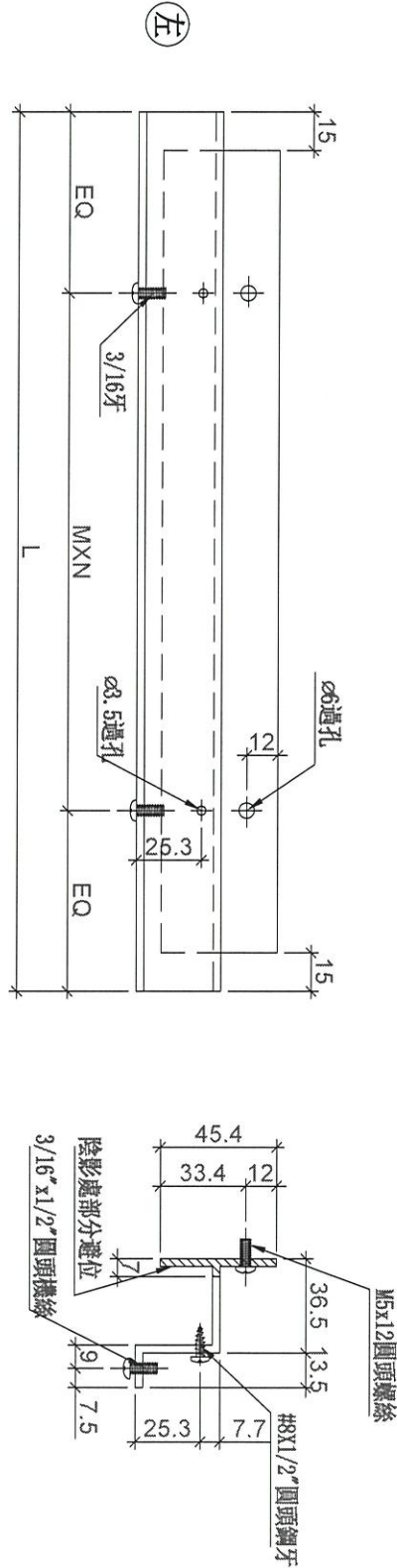
工程號

J-837

地盤

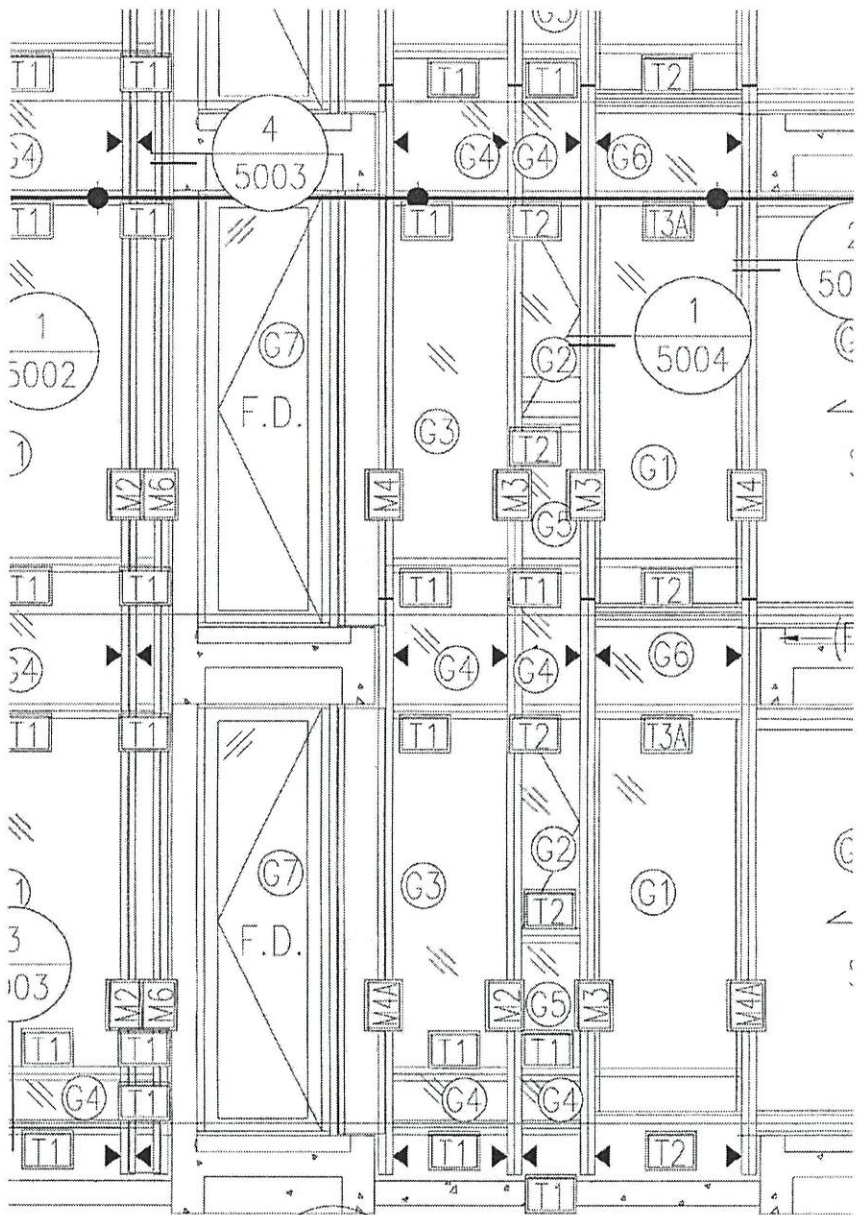
觀塘裕民坊

SD梗死牆位底用

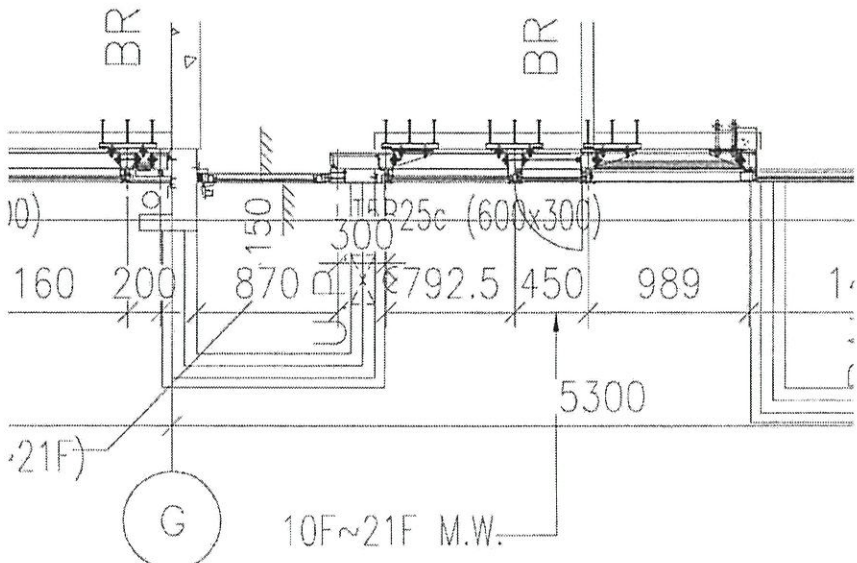


序号	物料編號	分格尺寸	L	M	X	N	EQ	數量	位置	樓層
01	UN-HT792S	792.5	667	300	X	2	33.5	1	SD梗死牆位底用	6F

名稱	背板托角	制圖	LHR	2020.5.8	修改				
材料	X85625	復核	-	-	日期				
顏色	MILL	批準			圖號	UN-HT01			



1 PART ELEVATION FOR CURTAIN WALL



T5B
G1F



6

