



工程指示 / 要求簡箋(E.I.)

工程指示編號：EI / 1820 / 20

修改版次：B

工程編號：J - 837

工程名稱：觀塘裕民坊

工程項目：百葉 6,27/F(補漏出數)(TL20,30,37)

收件人：生統 / 永林

發件人：Eric Liu

日期：28/05/2020

要求提供 / 確認 事項：

- | | | |
|------------------------------------|-------------------------------------|-------------------------------|
| <input type="checkbox"/> 初步鋁料 B.M. | <input type="checkbox"/> 加工拆圖，然後生產 | <input type="checkbox"/> 尺寸表 |
| <input type="checkbox"/> 正式鋁料 B.M. | <input type="checkbox"/> 技術上資料 / 指示 | <input type="checkbox"/> 報價 |
| <input type="checkbox"/> 配件 B.M. | <input type="checkbox"/> 樣辦或貨品說明書 | <input type="checkbox"/> 分判合約 |
| <input type="checkbox"/> 其他：_____ | | |

內容：

請按加工圖生產百葉送地盤安裝

B 版：百葉框尺寸有誤，此版修改，請重開料

1) 補 6/F，T2-TL20,T3-TL37，各 1 件，應每款 2 件，前 EI1578 每款只出 1 件，補回漏數

2) 補 27/F，T5-TL30，前 EI1652 為 250 高 S.O.，但因不符合消防例，需改做 150 S.O.

改為鋁板盒仔款百葉

留意所有百葉框加工需要四邊齊腳，以短邊為準

謝謝！

請在 2020 / 05 / 29 前完成上列要求。

附：1 頁加工圖

以上項目為：

- 原合約工程包 原合約工程加 / 減賬 新工程報價

原因：-

分發東莞各部門：

- () 生產技術總監 連附件 () 技術部 連附件 () 永林 () 生產部 連附件 () 機械設計部 連附件
 () 採購部 連附件 () 生產統籌部 連附件 () 梅
 () 質檢部 連附件 () 會計部 連附件 () 報關組 連附件 () 其他 楊榮輝 連附件

分發香港各部門：

- () 行政部 連附件 () 會計部 連附件 () 統籌部 連附件 () 工程部地盤科文 連附件
 () 採購部 連附件 () QS 部 連附件 () 維修部 連附件 () 其他 _____ 連附件

傳遞編號：

HK 0974 / 20

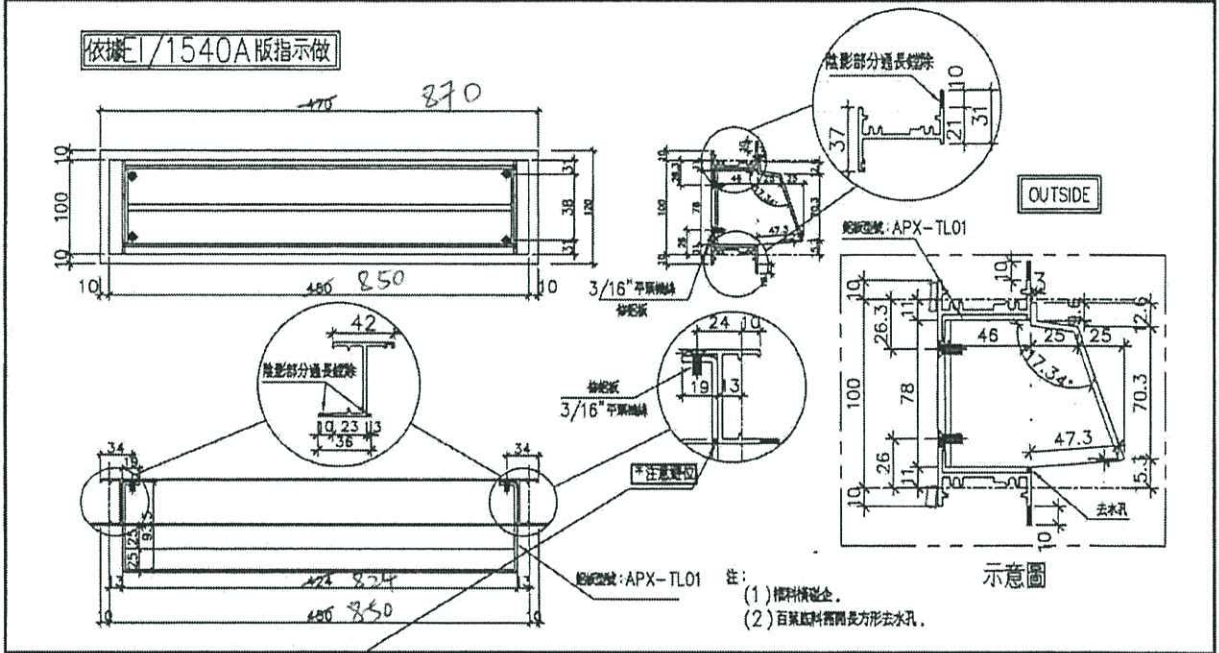
發件人簽署：

項目經理簽署：

EG-DWG1

2020.4.20 B

美特鋁質有限公司 MIDI Aluminium Fabricator Ltd.		工程號 J837 地盤 觀塘裕民坊	拆圖 高章芳 復核 謝永林	2020.4.02 2020.4.03
名稱 後裝百葉	顏色 EC-DG-S332054 (3塗)	批准 Jason		



序號	料號	名稱	出荷	長度 (mm)	支/幅	加工說明
1	X845990	邊企料		120.0	2	
2	X846400	窗框頂橫	避位	804	1	
3	X846400	窗框底橫	避位	804	1	
4	20x36	鋁包(料)	直口	810	2	
5	20x3 鋁	鋁包(料)	直口	120	2	
百葉玉用料 序號 料號 名稱 出荷 長度 (mm) 支/幅 加工說明 標用 寬度 長度 846 116 1						

加工細則			
頂留	10	mm	
底留	10	mm	
企料底部開避位		mm	
底橫料防水巴錫去		mm	
水線孔在企料-----	頂	底	
安裝扣碼			
多點鎖芯型號:			
手柄型號:			
限位撐型號:			
T窗最大的開度:			
窗玉搭位數:			
窗款	寬度	高度	隻/幅 撐長
大圖版次	本圖版		
	日期		
窗号	寬度 (W)	高度 (H)	幅数 樓層數
TL-21	450	100	1 T2-27/F
TL-21	450	100	2 T5-27/F
TL-22	450	100	1 T1-27/F
TL-24	450	100	2 T1-27/F
TL-25	450	100	2 T1-27/F
TL-25	450	100	1 T5-27/F
TL-26	450	100	3 T2-27/F
TL-44	450	100	1 T5-27/F
TL-30	850	100	(2) T5-27/F
圖號	TL-21 TL-30		