

工程指示 / 要求簡箋(E.I.)

工程指示編號：EI / 1811 / 20

修改版次：B

工程編號：J - 837

工程名稱：觀塘裕民坊

工程項目：幕牆 隔音門拉手用鋁通

收件人：生統 / 永林

發件人：Eric Liu

日期：15/06/2020

要求提供 / 確認 事項：

- | | | |
|------------------------------------|-------------------------------------|-------------------------------|
| <input type="checkbox"/> 初步鋁料 B.M. | <input type="checkbox"/> 加工拆圖，然後生產 | <input type="checkbox"/> 尺寸表 |
| <input type="checkbox"/> 正式鋁料 B.M. | <input type="checkbox"/> 技術上資料 / 指示 | <input type="checkbox"/> 報價 |
| <input type="checkbox"/> 配件 B.M. | <input type="checkbox"/> 樣辦或貨品說明書 | <input type="checkbox"/> 分判合約 |
| <input type="checkbox"/> 其他：_____ | | |

內容：

請按加工圖生產鋁通送地盤安裝

隔音門用鋁通，優先生產 16/F 數量送地盤安裝

B 版: 1) 按現場實際安裝情況，鋁通拉手孔與門玉拉手孔難以對位，修改鋁通孔位

2) 留意鋁通刀口位要補色油

謝謝！

請在 2020 / 06 / 20 前完成上列要求。

附：3 頁加工圖

以上項目為：

- 原合約工程包 原合約工程加 / 減賬 新工程報價

原因：-

分發東莞各部門：

- () 生產技術總監 連附件 () 技術部 連附件 永林 () 生產部 連附件 () 機械設計部 連附件
 () 採購部 連附件 () 生產統籌部 連附件 梅
 () 質檢部 連附件 () 會計部 連附件 () 報關組 連附件 () 其他 楊榮輝 連附件

分發香港各部門：

- () 行政部 連附件 () 會計部 連附件 () 統籌部 連附件 () 工程部地盤科文 連附件
 () 採購部 連附件 () QS 部 連附件 () 維修部 連附件 () 其他 _____ 連附件

傳遞編號：

HK 1150 / 20

發件人簽署：

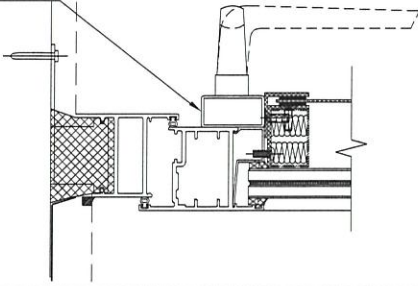
項目經理簽署：



美特鋁質 有限公司
MIDI Aluminium Fabricator Ltd.

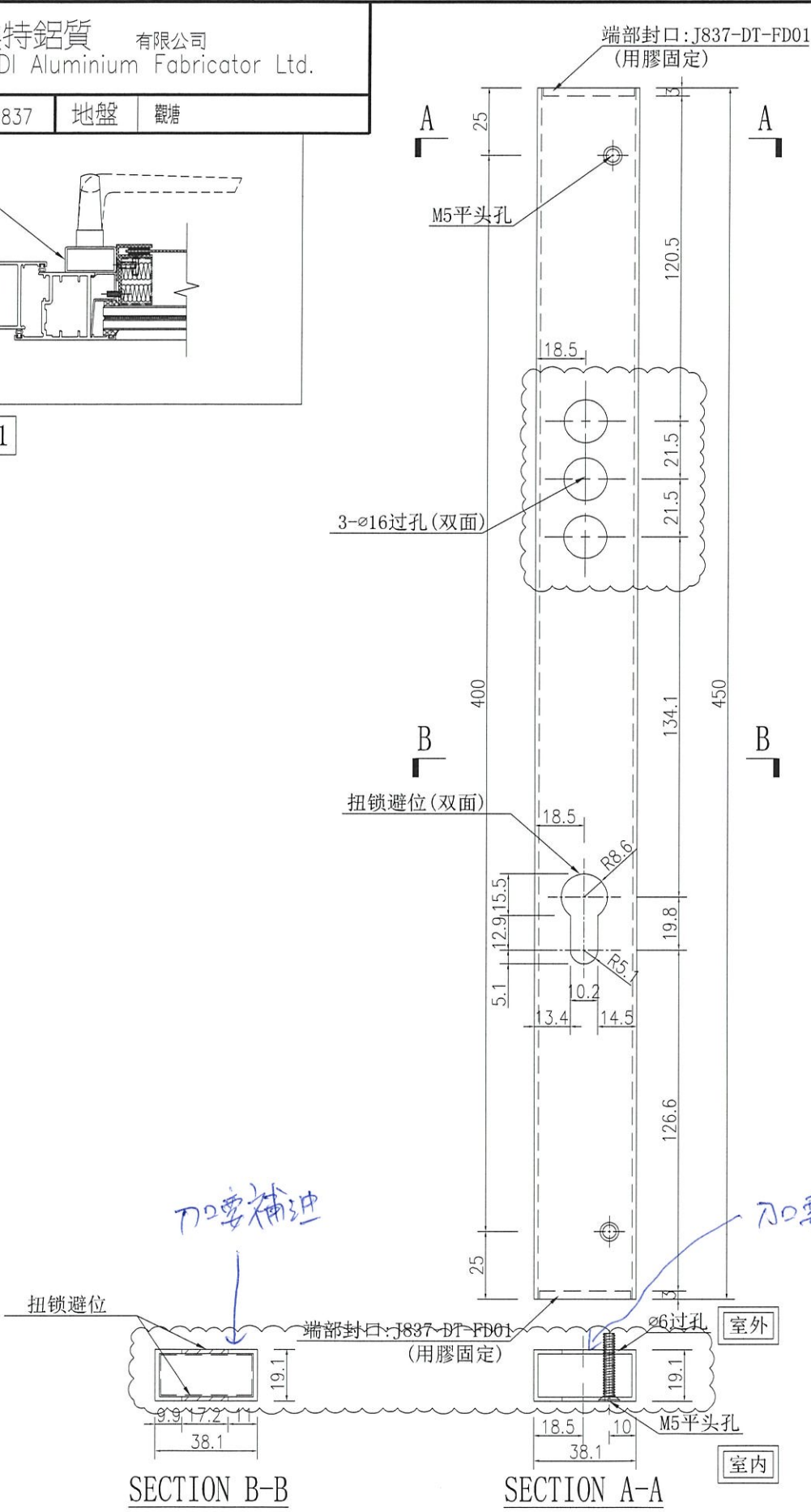
工程號	J-837	地盤	觀塘
-----	-------	----	----

本型材



原EI1811

数量	备注
39	



SECTION B-B

SECTION A-A

名稱	鋁通加工圖	制圖	吳禕瑜	2020.5.15	修改	A	
材料	T10000061	復核			日期	2020.6.12	
顏色	EC-DG-S332054 (3塗)	批准			圖號	J837-DT-LT01	

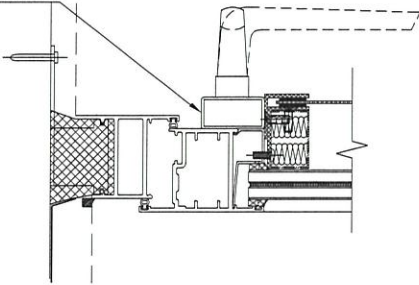


美特鋁質 有限公司
MIDI Aluminium Fabricator Ltd.

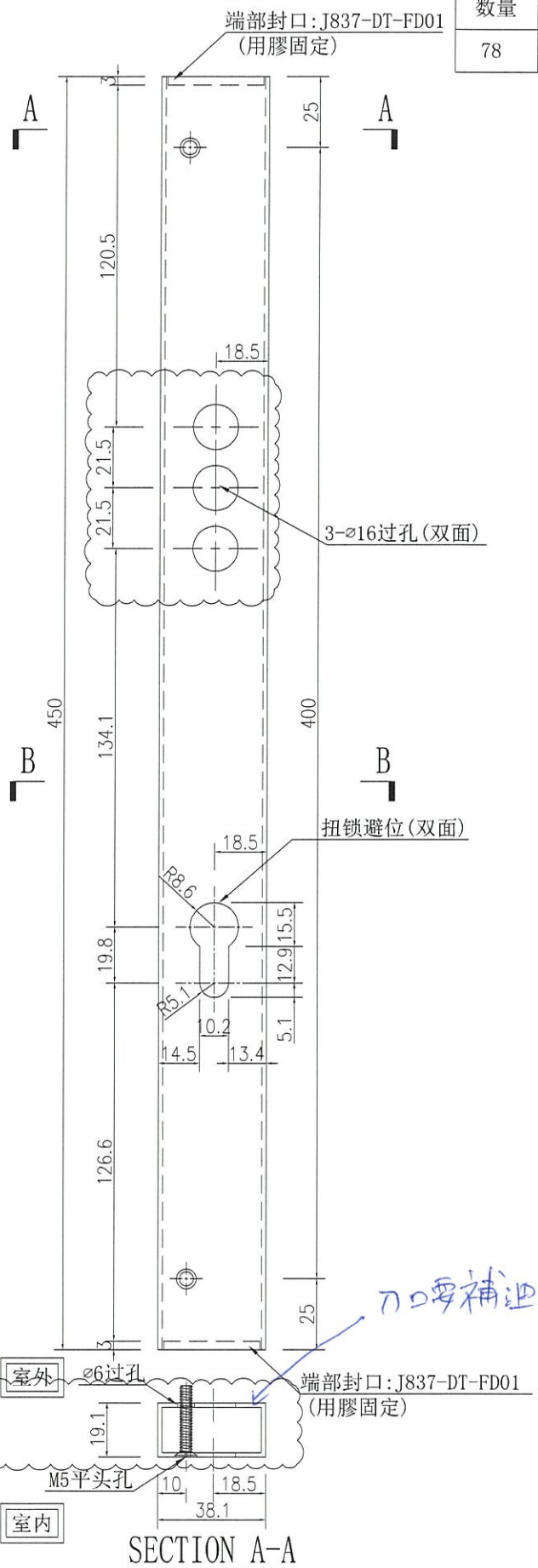
数量	备注
78	

工程號	J-837	地盤	觀塘
-----	-------	----	----

本型材

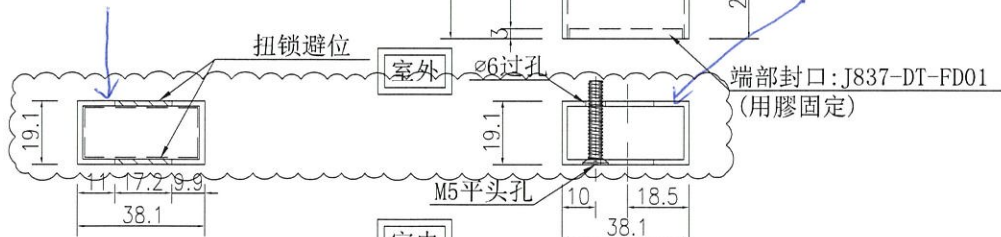


原EI1811



刀口要補油

刀口要補油



SECTION B-B

SECTION A-A

名稱	鋁通加工圖	制圖	吳禕瑜	2020.5.15	修改	A	
材料	T10000061	復核			日期	2020.6.12	
顏色	EC-DG-S332054(3塗)	批准			圖號	J837-DT-LT02	

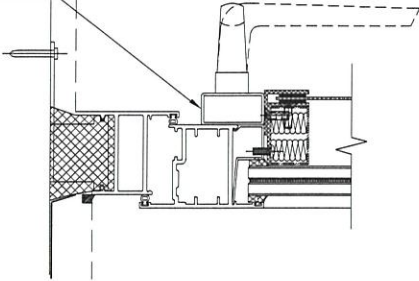


美特鋁質 有限公司
MIDI Aluminium Fabricator Ltd.

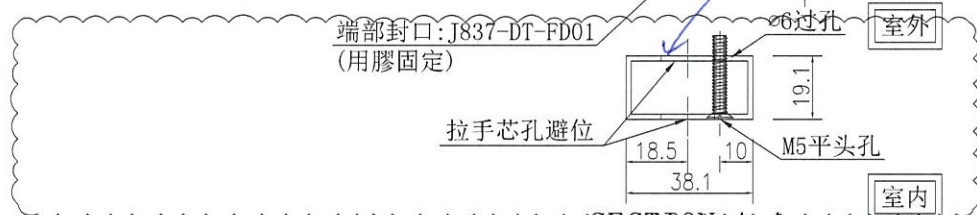
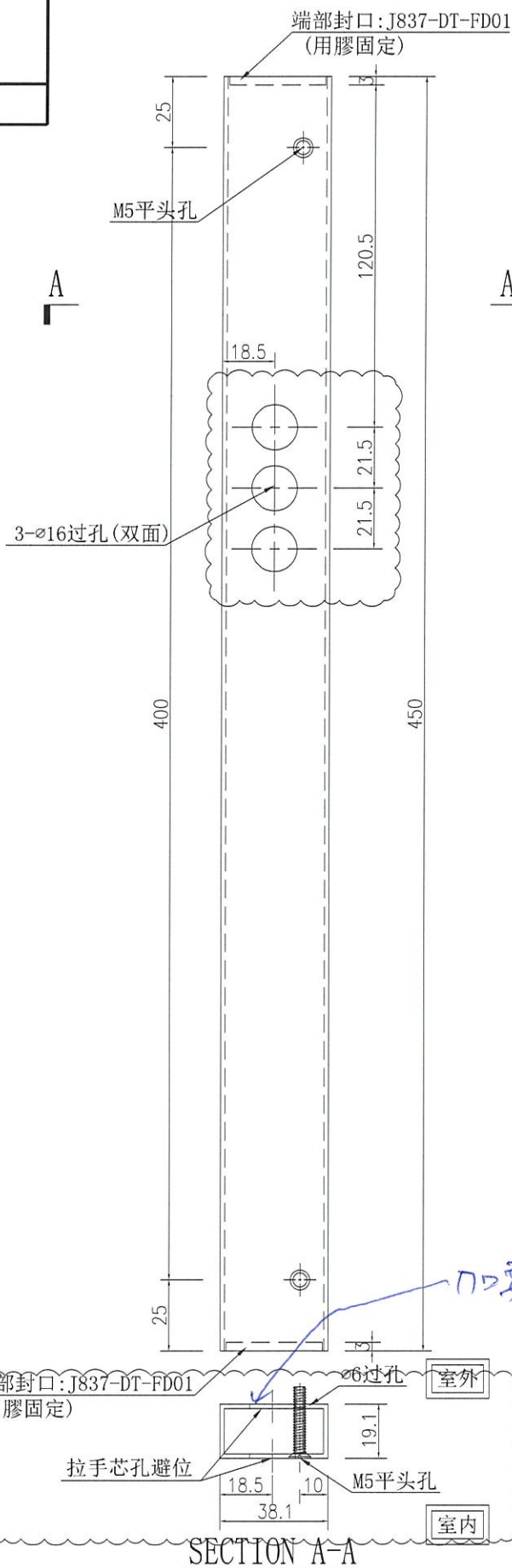
数量	备注
39	

工程號	J-837	地盤	觀塘
-----	-------	----	----

本型材



原EI1811



SECTION A-A

名稱	鋁通加工圖	制圖	吳禕瑜	2020.5.15	修改	A	
材料	T10000061	復核			日期	2020.6.12	
顏色	EC-DG-S332054(3塗)	批准			圖號	J837-DT-LT03	

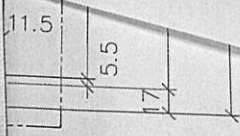
返欄位置要做事項

TSB 6-9/F		6/F	7-9/F	備註
企櫃	06月17日	06月17日		
玻璃	06/16做熱浸, 24號出貨	06/16做熱浸, 24號出貨		
鋁門窗框	06月15日	06月15日		
鐵件	06月13日	06月15日		
鋁門窗板	門框6月15日, 門主6月20日	門框6月15日, 門主6月19日		

6/F APEX

鋁板			
加力骨			
鐵件			
26-28/F			
百葉	已	28/F	備註
防水片	/	/	26F T2欠2隻 · 27F T2欠2隻
鋁板	/	/	drencher位置企身批滿位防水片
			drencher位置企橫身+防水片
Glass Cladding			
T1E			
鋁板	已到		
T2M			
百葉	已完成		
單元	已完成		
鋁板	已到		
玻璃	已卸裝		

φ16孔



位撐加工圖

