

工程指示 / 要求簡箋(E.I.)

工程指示編號：EI / 1811 / 20

修改版次：A

工程編號：J - 837

工程名稱：觀塘裕民坊

工程項目：幕牆 隔音門拉手用鋁通

收件人：生統 / 永林

發件人：Eric Liu

日期：10/06/2020

要求提供 / 確認 事項：

- | | | |
|------------------------------------|-------------------------------------|-------------------------------|
| <input type="checkbox"/> 初步鋁料 B.M. | <input type="checkbox"/> 加工拆圖，然後生產 | <input type="checkbox"/> 尺寸表 |
| <input type="checkbox"/> 正式鋁料 B.M. | <input type="checkbox"/> 技術上資料 / 指示 | <input type="checkbox"/> 報價 |
| <input type="checkbox"/> 配件 B.M. | <input type="checkbox"/> 樣辦或貨品說明書 | <input type="checkbox"/> 分判合約 |
| <input type="checkbox"/> 其他：_____ | | |

內容：

請按加工圖生產鋁通送地盤安裝

隔音門用鋁通，優先生產 16/F 數量送地盤安裝

A 版：按現場實際安裝情況，鋁通拉手孔與門玉拉手孔難以對位，A 版修改鋁通拉手孔

謝謝！

(拉手裝上後不能見孔位，請做一隻確保再安裝)

請在 2020 / 06 / 13 前完成上列要求。

附：3 頁加工圖

以上項目為：

- 原合約工程包 原合約工程加 / 減賬 新工程報價

原因：-

分發東莞各部門：

- () 生產技術總監 連附件 () 技術部 連附件 永林 () 生產部 連附件 () 機械設計部 連附件
 () 採購部 連附件 () 生產統籌部 連附件 梅
 () 質檢部 連附件 () 會計部 連附件 () 報關組 連附件 () 其他 楊榮輝 連附件

分發香港各部門：

- () 行政部 連附件 () 會計部 連附件 () 統籌部 連附件 () 工程部地盤科文 連附件
 () 採購部 連附件 () QS 部 連附件 () 維修部 連附件 () 其他 _____ 連附件

傳遞編號：

HK 1095 / 20

發件人簽署：

項目經理簽署：

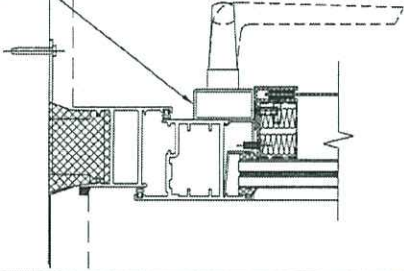
Z
ppz



美特鋁質 有限公司
MIDI Aluminium Fabricator Ltd.

工程號 J-837 地盤 觀塘

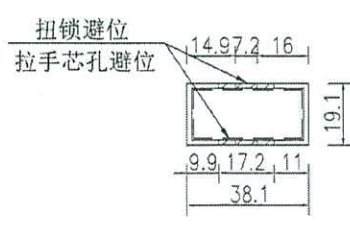
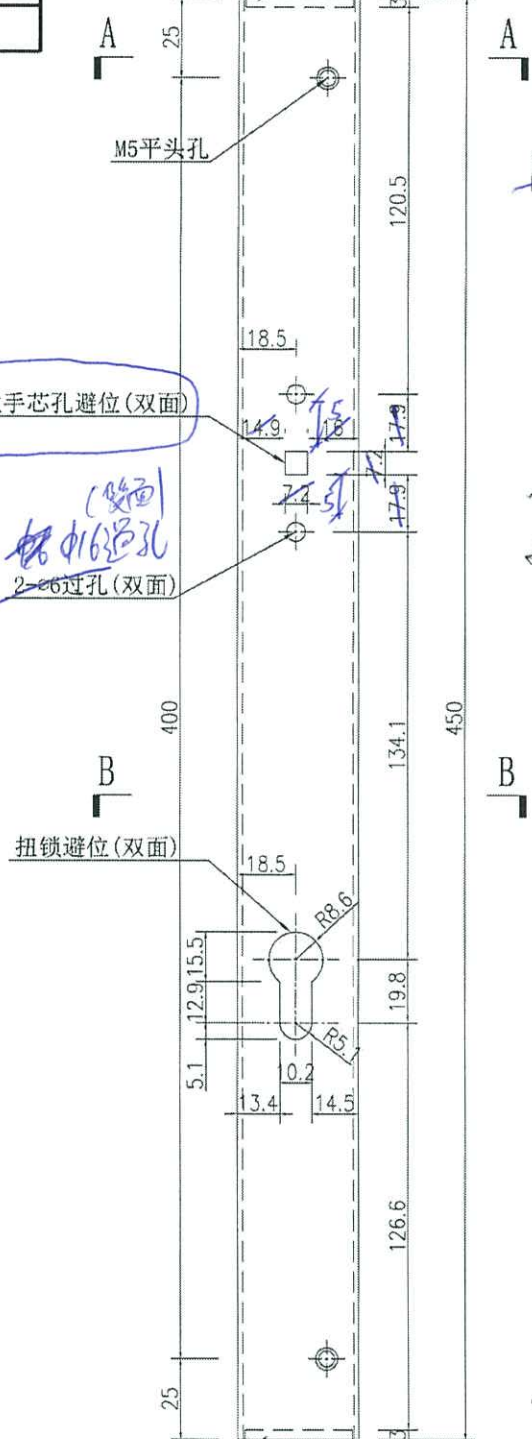
本型材



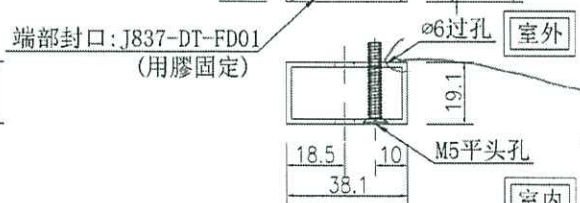
数量	备注
39	

$\phi 16$ 拉手芯孔避位(双面)
(双面)
 $\phi 16$ 过孔
2- $\phi 6$ 过孔(双面)

~~16件用1支~~
753K
室内看左門
FSM



SECTION B-B



SECTION A-A

此双纹修
門玉柜

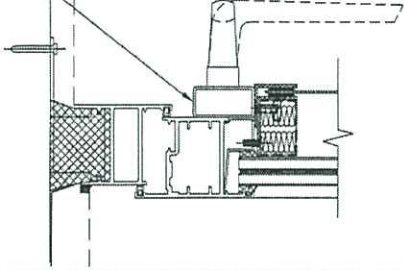
名稱	鋁通加工圖	制圖	吳禕瑜	2020.5.15	修改		
材料	T10000061	復核			日期		
顏色	EC-DG-S332054(3塗)	批准			圖號	J837-DT-LT01	



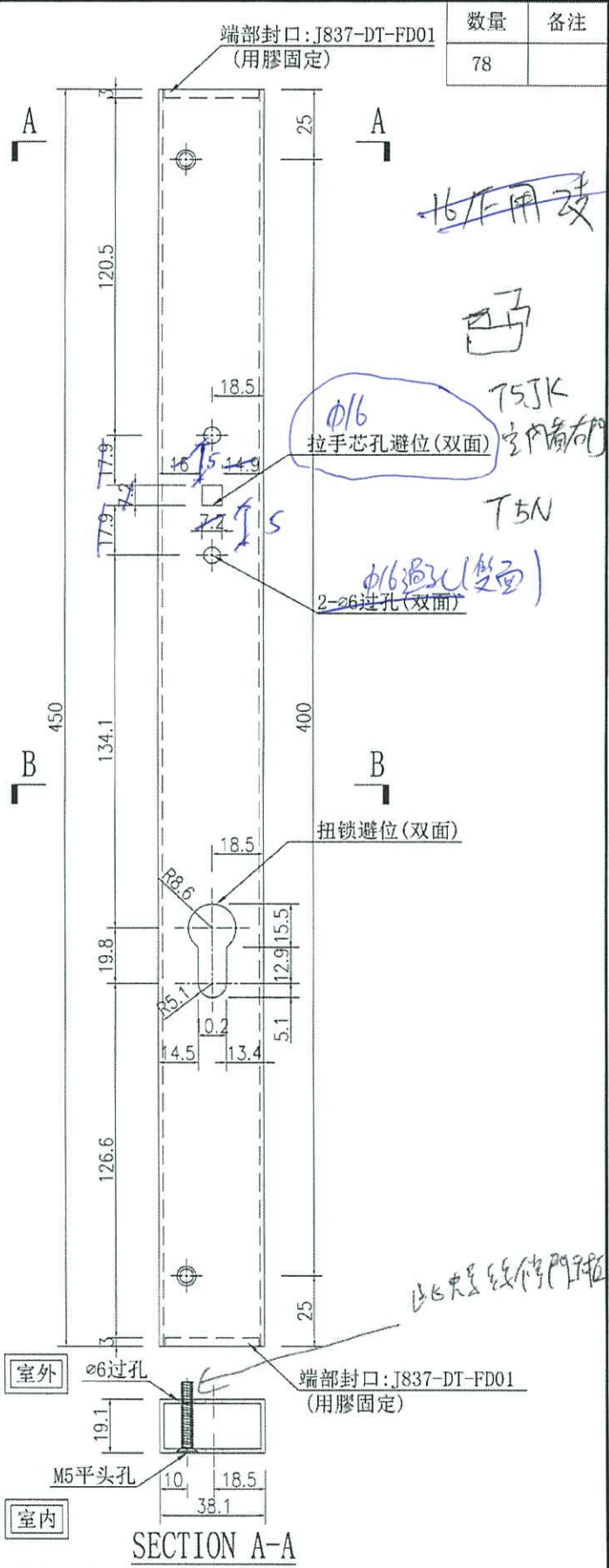
美特鋁質 有限公司
MIDI Aluminium Fabricator Ltd.

工程號 J-837 地盤 觀塘

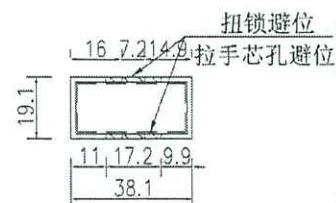
本型材



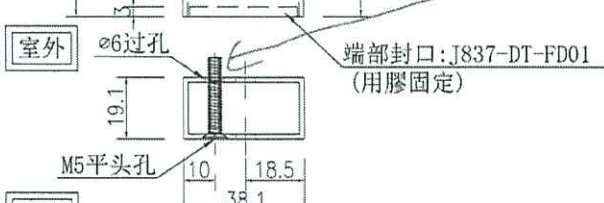
数量	备注
78	



~~16 作用~~
T5JK
室內有
T5N



SECTION B-B



SECTION A-A

名稱	鋁通加工圖	制圖	吳禕瑜	2020.5.15	修改		
材料	T10000061	復核			日期		
顏色	EC-DG-S332054 (3塗)	批准			圖號	J837-DT-LT02	

