



工程指示 / 要求簡箋(E.I.)

工程指示編號：EI / 1799 / 20

修改版次：-

工程編號：J - 837

工程名稱：觀塘裕民坊

工程項目：Glass cladding 室外收口(T3,52D 新增位置收口)

收件人：生統 / 永林

發件人：Eric Liu

日期：12/05/2020

要求提供 / 確認 事項：

- () 初步鋁料 B.M. () 加工拆圖，然後生產 () 尺寸表
- () 正式鋁料 B.M. () 技術上資料 / 指示 () 報價
- () 配件 B.M. () 樣辦或貨品說明書 () 分判合約
- () 其他：_____

內容：

請按加工圖生產室外收口鋁板

T3,52D 新增 glass cladding 位置

謝謝！

五金等指款已在12/5/20出單

請在 2020 / 05 / 18 前完成上列要求。

附：1 頁圖登，~~1~~頁加工圖，1 頁位置圖 1/2 BM

以上項目為：

- 原合約工程包 原合約工程加 / 減賬 新工程報價

原因：-

分發東莞各部門：

- () 生產技術總監 連附件 (/) 技術部 連附件 永林 () 生產部 連附件 () 機械設計部 連附件
- () 採購部 連附件 (/) 生產統籌部 連附件 梅
- () 質檢部 連附件 () 會計部 連附件 () 報關組 連附件 () 其他 楊榮輝 連附件

分發香港各部門：

- () 行政部 連附件 () 會計部 連附件 () 統籌部 連附件 (/) 工程部地盤科文 連附件 火阿
- () 採購部 連附件 () QS 部 連附件 () 維修部 連附件 () 其他 _____ 連附件


傳遞編號：

HK 0817 / 20

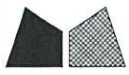
發件人簽署：

項目經理簽署：

Handwritten signatures: Eric Liu and Project Manager.

 美特鋁質 有限公司 MIDI Aluminium Fabricator Ltd.		工程號: J-837	計算: 柯慶余	日期:	2020.5.12			送呈: 胡哥					
		地盤名稱: 觀塘裕民坊	核對: 謝永林	日期:	2020.5.12			副本:					
地盤用鋁板B.M.表		項目類別: T3D單位52F鋁板	批准: Jason	日期:									
BM編號: J837-CL-M01-S-BP004		修改版次:	A/C Code:	總V.F.:	0.829	總重量:	6.907	此BM依據 資料計算					
序號	修改內容	鋁板圖號	鋁板名稱	顏色	實用	後備	總數	總重量	單件展 開面積	總展開面 積	單件V.F.	總V.F.	備註
									平方米		平方米		
1		API-AP715	3mm厚鋁板	UCT803649FXL-3(香檳金)	1		1	1.980	0.244	0.244	0.238	0.238	
2		API-AP2250	3mm厚鋁板	UCT803649FXL-3(香檳金)	1		1	2.552	0.314	0.314	0.309	0.309	
3		API-AP305	3mm厚鋁板	UCT803649FXL-3(香檳金)	1		1	1.097	0.135	0.135	0.130	0.130	
4		API-AP1062	3mm厚鋁板	UCT803649FXL-3(香檳金)	1		1	1.278	0.157	0.157	0.152	0.152	
5						合計	4	6.907		0.850		0.829	

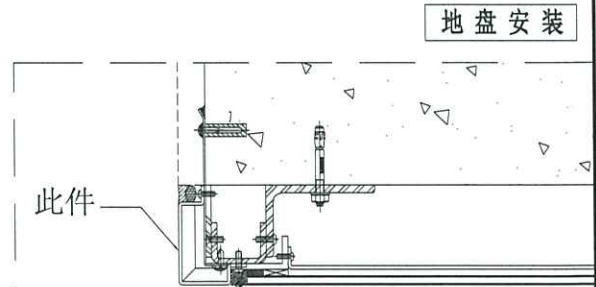
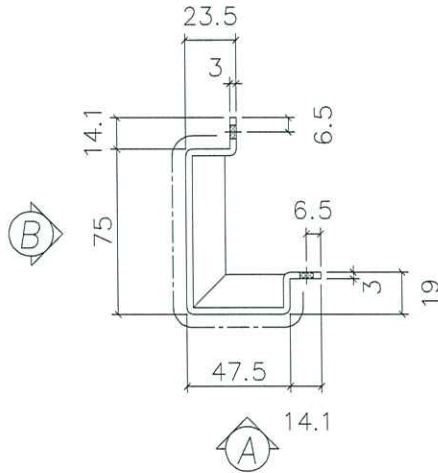
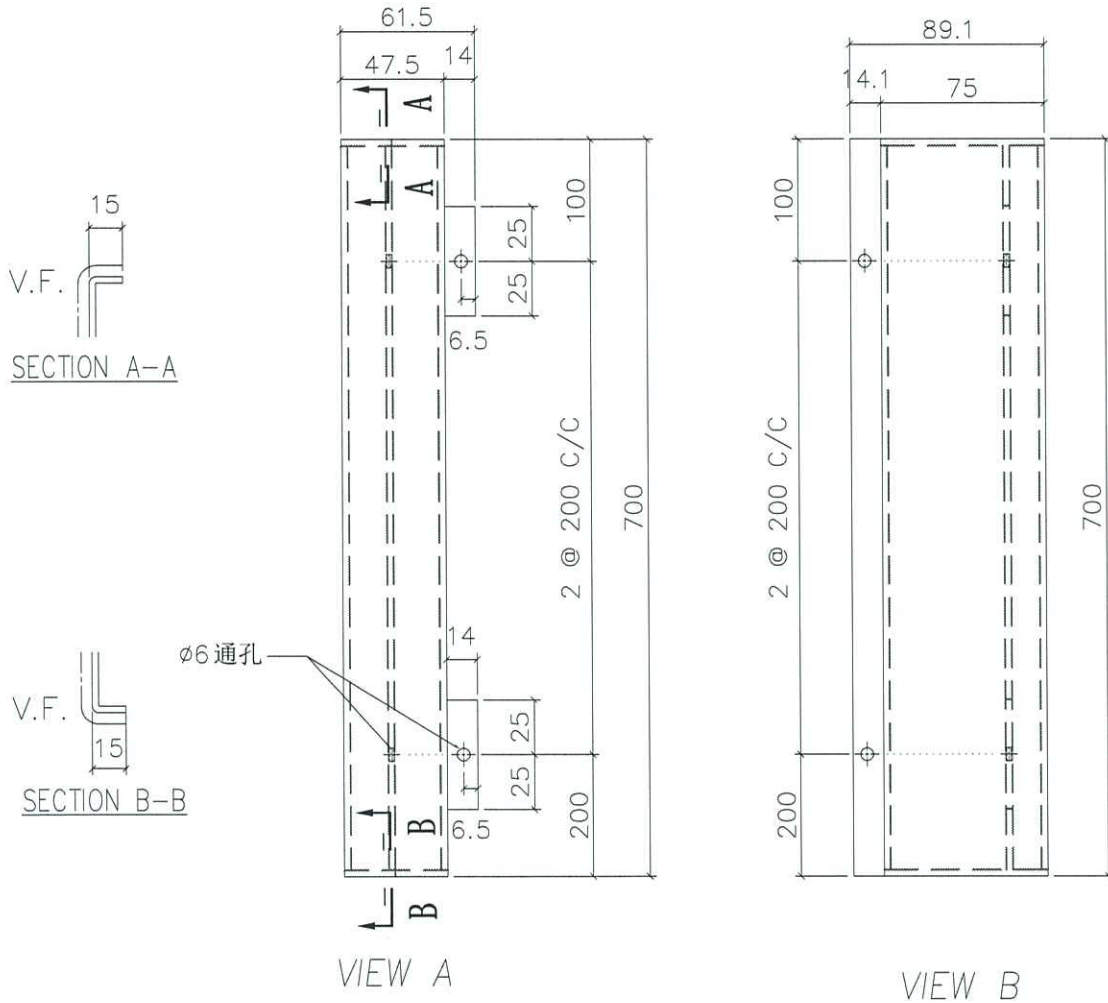
圖則登記表 DRAWING REGISTER										
工程名稱 Project Title: 觀塘裕民坊 幕牆 T3D單位52/F收口鋁板拆圖					年 月 日	接收日期 Receiving Date (適用於客戶圖則)				
工程編號 Project No: J-837										
分發予 Distributed To										
					年 月 日	20				
						5				
						12				
圖則編號 Drg. No.	圖則名稱 Drawing Title				1 2 3 4 5	修訂編號 Revision No.				
API-AP715	收口鋁板拆圖					-				
API-AP2250	收口鋁板拆圖					-				
API-AP305	收口鋁板拆圖					-				
API-AP1062	收口鋁板拆圖					-				
J837-GC-PT-2301	位置圖					-				



美特鋁質有限公司
MIDI Aluminium Fabricator Ltd.

物料編號	數量	位置	樓層
API-AP751	1	T3-D	52/F

工程號 J-837 | 地盤 觀塘裕民坊



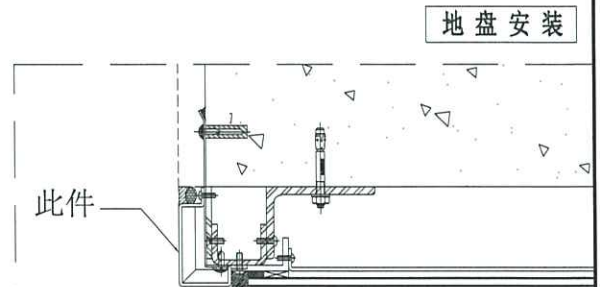
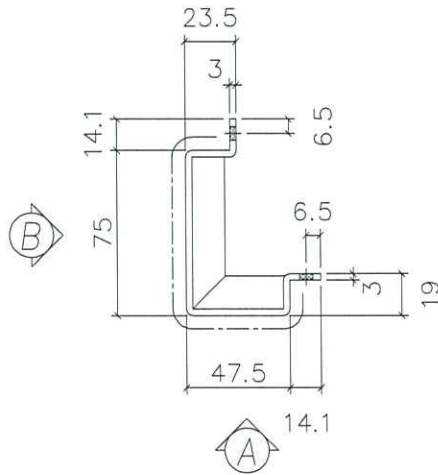
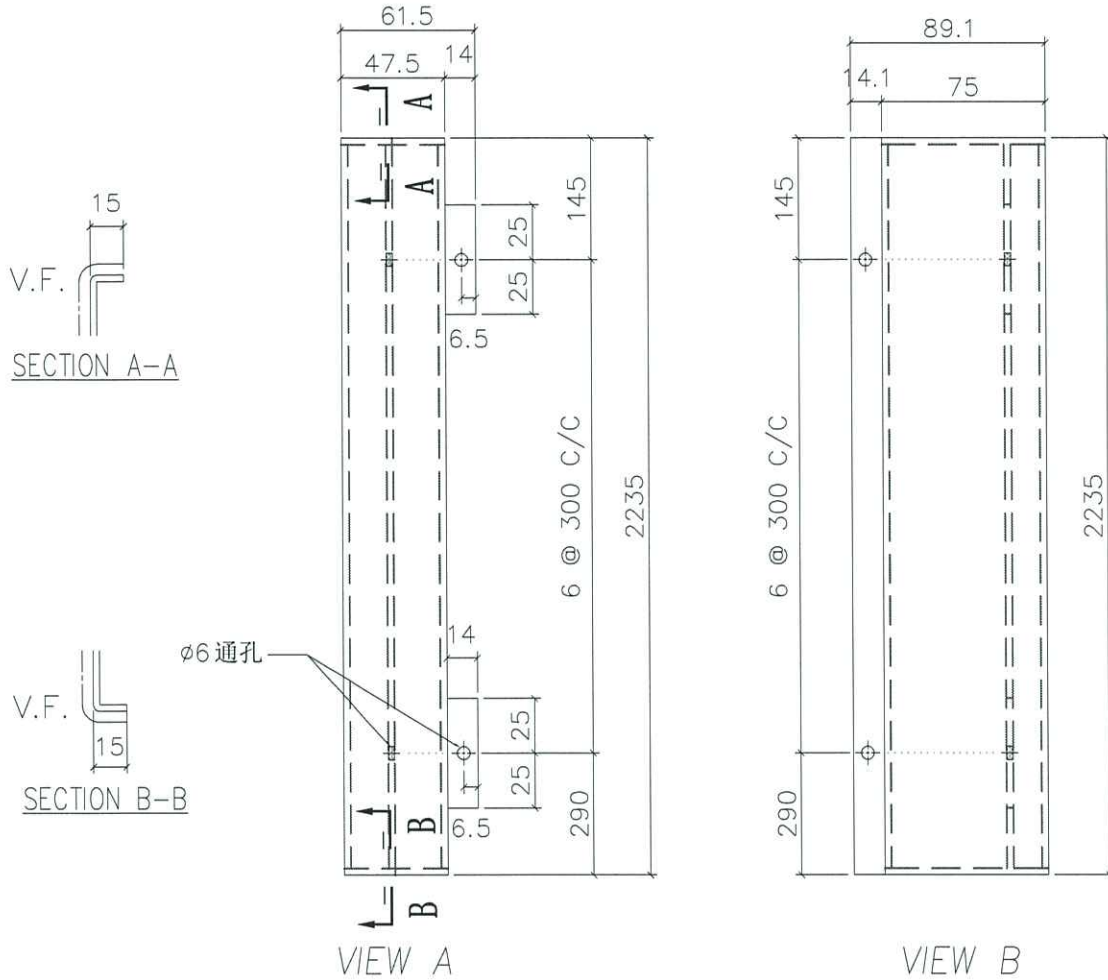
名稱	鋁板折圖	制圖	柯慶余	2020.5.12	修改		
材料	3mm鋁板	復核	謝永林	2020.5.12	日期		
顏色	UCT803649 FXL-3	批准	Jason		圖號	API-AP715	



美特鋁質有限公司
MIDI Aluminium Fabricator Ltd.

物料編號	數量	位置	樓層
API-AP2250	1	T3-D	52/F

工程號 J-837 地盤 觀塘裕民坊



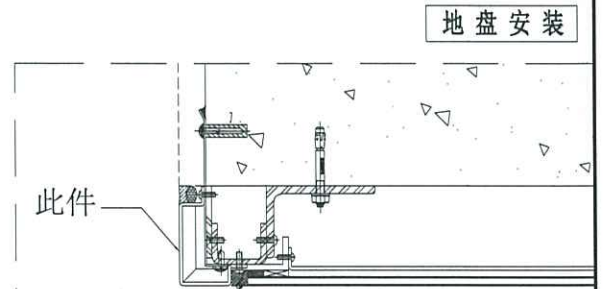
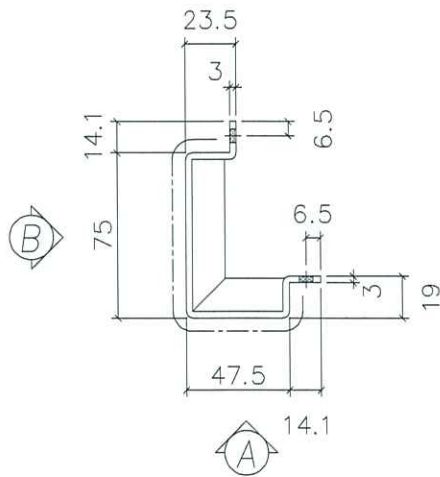
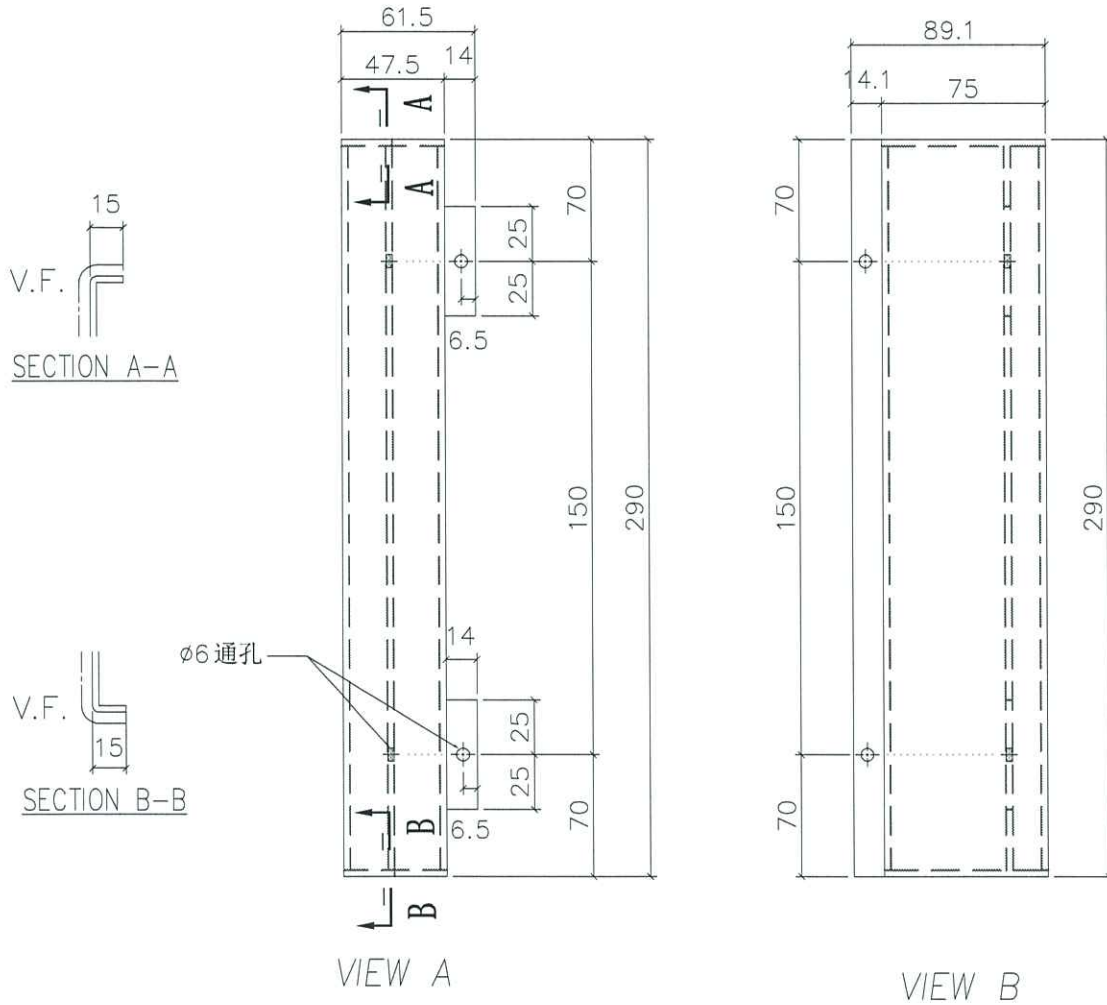
名稱	鋁板折圖	制圖	柯慶余	2020.5.12	修改		
材料	3mm鋁板	復核	謝永林	2020.5.12	日期		
顏色	UCT803649 FXL-3	批准	Jason		圖號	API-AP2250	



美特鋁質有限公司
MIDI Aluminium Fabricator Ltd.

物料編號	數量	位置	樓層
API-AP305	1	T3-D	52/F

工程號 J-837 地盤 觀塘裕民坊



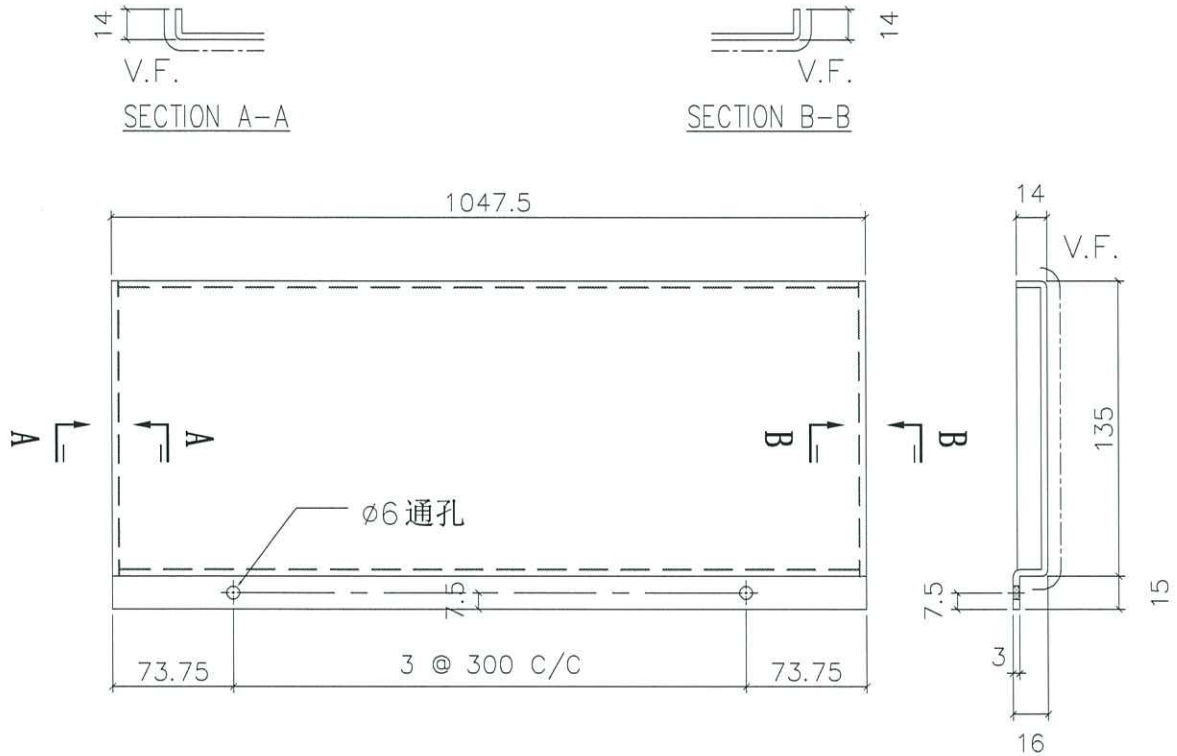
名稱	鋁板折圖	制圖	柯慶余	2020.5.12	修改		
材料	3mm鋁板	復核	謝永林	2020.5.12	日期		
顏色	UCT803649 FXL-3	批准	Jason		圖號	API-AP305	



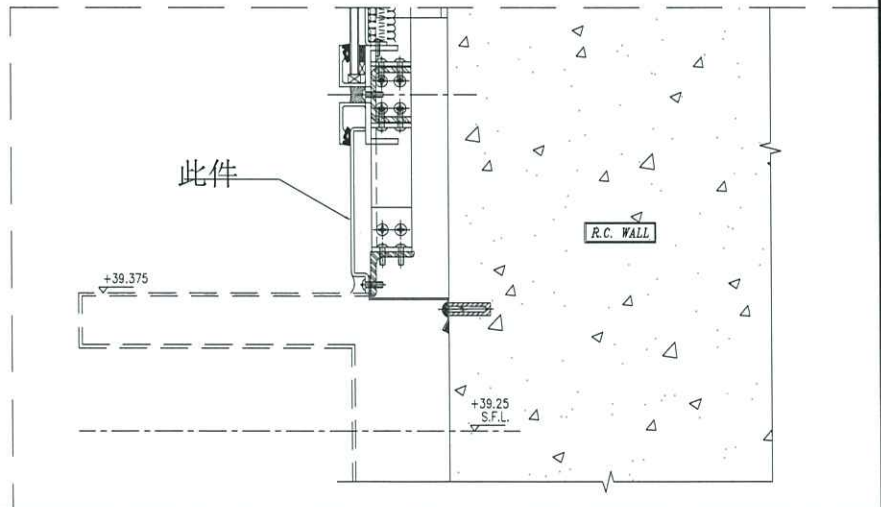
美特鋁質有限公司
MIDI Aluminium Fabricator Ltd.

物料編號	數量	位置	樓層
API-AP1062	1	T3-D	52/F

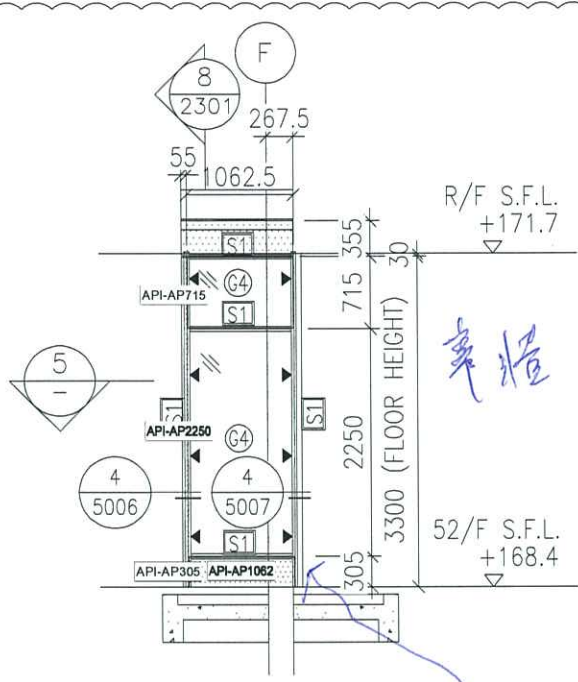
工程號 J-837 地盤 觀塘裕民坊



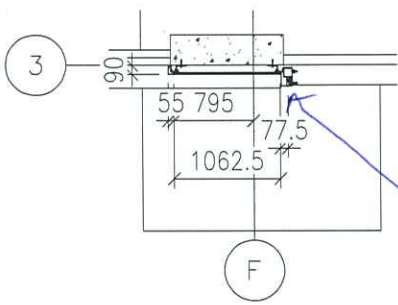
地盘安装



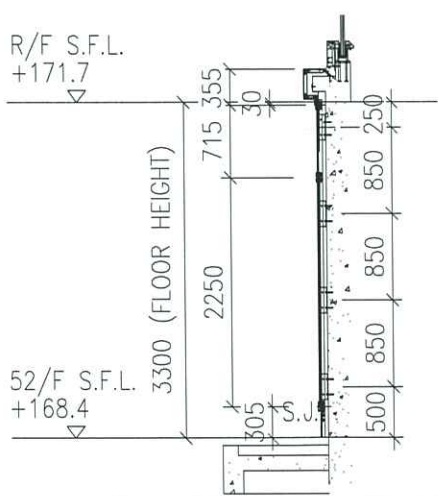
名稱	鋁板折圖	制圖	柯慶余	2020.5.12	修改		
材料	3mm鋁板	復核	謝永林	2020.5.12	日期		
顏色	UCT803649 FXL-3	批准	Jason		圖號	API-AP1062	



6 PART ELEVATION FOR GLASS CLADDING



7 PART PLAN FOR GLASS CLADDING



8 J837-GC-PT-2301

碰撞

碰撞玻璃已在52/F 1734出單