

工程指示 / 要求簡箋(E.I.)

工程指示編號：EI / 1792 / 20

修改版次：A

工程編號：J - 837

工程名稱：觀塘裕民坊

工程項目：Glass Cladding 後加玻璃面飾線(T1-T5)(6,27/F,特式層)

收件人：生統 / 永林

發件人：Eric Liu

日期：10/08/2020

要求提供 / 確認 事項：

- | | | |
|------------------------------------|-------------------------------------|-------------------------------|
| <input type="checkbox"/> 初步鋁料 B.M. | <input type="checkbox"/> 加工拆圖，然後生產 | <input type="checkbox"/> 尺寸表 |
| <input type="checkbox"/> 正式鋁料 B.M. | <input type="checkbox"/> 技術上資料 / 指示 | <input type="checkbox"/> 報價 |
| <input type="checkbox"/> 配件 B.M. | <input type="checkbox"/> 樣辦或貨品說明書 | <input type="checkbox"/> 分判合約 |
| <input type="checkbox"/> 其他：_____ | | |

內容：

請按加工圖生產飾線送地盤安裝(T1-T5)(6,27/F,特式層)

Glass cladding 後加玻璃面飾線

A 版: 1) 按地盤實際安裝情況，闊度及高度各減 3mm 方便現場安裝，放行大貨生產

2) 修改生窗位置飾線

謝謝！

3) 轉窗位已在E2(673D)發出，已取消在此E2內轉窗加工圖

請在 2020 / 08 / 17 前完成上列要求。

附：2 頁圖登，~~38~~ 頁加工圖 33 頁位差圖

以上項目為：

- 原合約工程包 原合約工程加 / 減賬 新工程報價

原因：-

分發東莞各部門：

- () 生產技術總監 連附件 () 技術部 連附件 永林 () 生產部 連附件 () 機械設計部 連附件
 () 採購部 連附件 () 生產統籌部 連附件 梅
 () 質檢部 連附件 () 會計部 連附件 () 報關組 連附件 () 其他 楊榮輝 連附件

分發香港各部門：


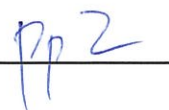
- () 行政部 連附件 () 會計部 連附件 () 統籌部 連附件 () 工程部地盤科文 連附件
 () 採購部 連附件 () QS 部 連附件 () 維修部 連附件 () 其他 _____ 連附件

傳遞編號：

HK 1728 / 20

發件人簽署：

項目經理簽署：

圖則登記表 DRAWING REGISTER										
工程名稱 Project Title: 觀塘裕民坊 原EI1792修改 Glass Cladding T1-T5後加裝飾條					接收日期 Receiving Date (適用於客戶圖則)					
工程編號 Project No: J-837					年					
分發予 Distributed To					月					
					日					
					年	20	20	20		
					月	4	5	7		
					日	17	11	31		
					修訂編號 Revision No.					
圖則編號 Drg. No.	圖則名稱 Drawing Title				1	-	-	-		
TB-H1115	裝飾條加工圖				2	-	-	-		
TB-H1115-1	裝飾條加工圖 (數據表)				3	-	-	-		
TB-L1115	裝飾條加工圖				4	-	-	-		
TB-L1115-1	裝飾條加工圖 (數據表)				5	-	-	-		
TB-H650	裝飾條加工圖				6	-	-	-		
TB-H650-1	裝飾條加工圖 (數據表)				7	-	-	-		
TB-L650	裝飾條加工圖				8	-	-	-		
TB-L650-1	裝飾條加工圖 (數據表)				9	-	-	-		
TB-H485	裝飾條加工圖				10	-	-	-		
TB-H485-1	裝飾條加工圖 (數據表)				11	-	-	-		
TB-L485	裝飾條加工圖				12	-	-	-		
TB-L485-1	裝飾條加工圖 (數據表)				13	-	-	-		
TB-H715	裝飾條加工圖				14	-	-	-		
TB-H715-1	裝飾條加工圖 (數據表)				15	-	-	-		
TB-L715	裝飾條加工圖				16	-	-	-		
TB-L715-1	裝飾條加工圖 (數據表)				17	-	-	-		
TB-H565	裝飾條加工圖				18	-	-	-		
TB-H565-1	裝飾條加工圖 (數據表)				19	-	-	-		
TB-L565	裝飾條加工圖				20	-	-	A		
TB-H850	裝飾條加工圖				21	-	-	-		
TB-H335	裝飾條加工圖				22	-	-	-		
TB-H335-1	裝飾條加工圖 (數據表)				23	-	-	-		
TB-L335	裝飾條加工圖				24	-	-	-		
TB-L335-1	裝飾條加工圖 (數據表)				25	-	-	-		
TB-H2002	裝飾條加工圖				26	-	-	-		
TB-R2002	裝飾條加工圖				27	-	-	A		
TB-H295	裝飾條加工圖									

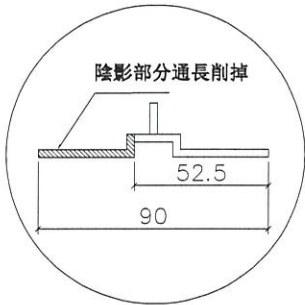
圖則登記表 DRAWING REGISTER															
工程名稱 Project Title: 觀塘裕民坊 原EI1792修改 Glass Cladding T1-T5後加裝飾條					年	接收日期 Receiving Date (適用於客戶圖則)									
工程編號 Project No: J-837						月									
分發予 Distributed To						日									
					年	20	20	20							
						月	4	5	7						
						日	17	11	31						
圖則編號 Drg. No.	圖則名稱 Drawing Title		修訂編號 Revision No.												
TB-H280	裝飾條加工圖	28	-	-	-										
TB-H165	裝飾條加工圖	29	-	-	-										
TB-H2250L	裝飾條加工圖	30	-	A	-										
TB-H900L	裝飾條加工圖	31	-	A	-										
TB-H900R	裝飾條加工圖	32	-	A	-										
TB-H485L	裝飾條加工圖	33	-	A	-										
TB-H485R	裝飾條加工圖	34	-	A	-										
TB-H1115L	裝飾條加工圖	35	-	A	-										
TB-H1115R	裝飾條加工圖	36	-	A	-										
TB-H650L	裝飾條加工圖	37	-	A	-										
TB-H650R	裝飾條加工圖	38	-	A	-										
TB-H335L	裝飾條加工圖	39	-	A	-										
TB-H335R	裝飾條加工圖	40	-	A	-										
TB-H715L	裝飾條加工圖	41	-	A	-										
TB-H715R	裝飾條加工圖	42	-	A	-										
J837-GC-2101	位置圖	43	-	-	A										
J837-GC-2102	位置圖	44	-	-	-										
J837-GC-2201	位置圖	45	-	-	-										
J837-GC-2202	位置圖	46	-	-	A										
J837-GC-2301	位置圖	47	-	-	-										
J837-GC-2501	位置圖	48	-	-	-										
J837-GC-2502	位置圖	49	-	-	-										
TB-A850	裝飾條加工圖	50			新增										
TB-A295	裝飾條加工圖	51			新增										



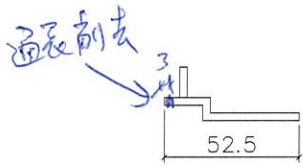
美特鋁質有限公司
MIDI Aluminium Fabricator Ltd.

工程號 J-837 地盤 觀塘裕民坊

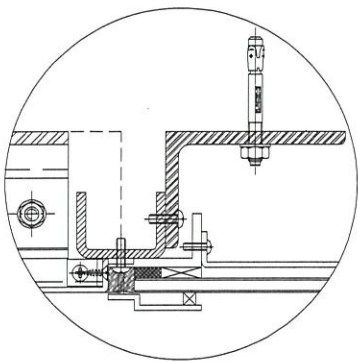
原EI1792修改



削料示意圖



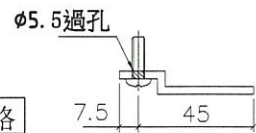
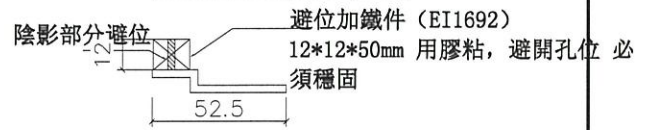
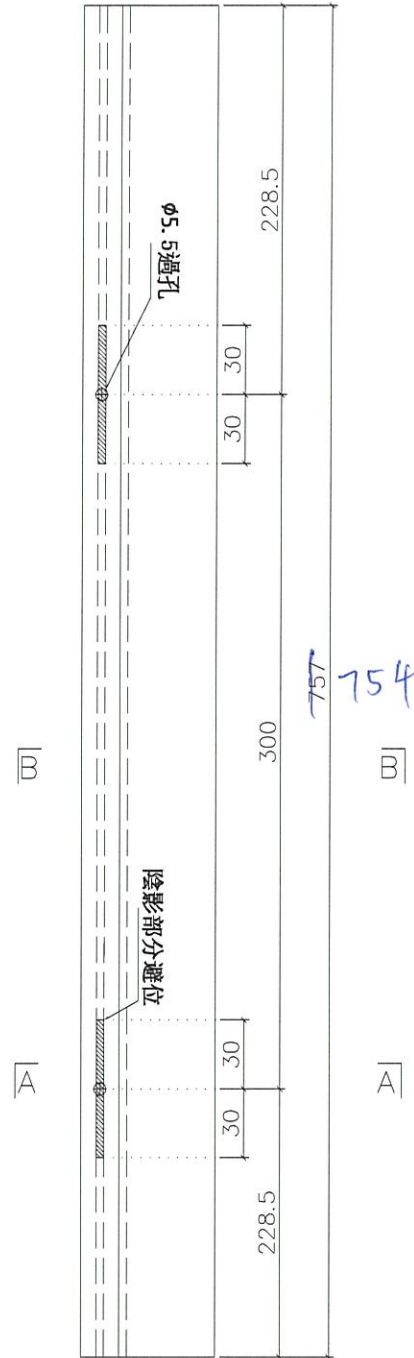
剖圖 B-B



安裝示意

修改數量

物料編號	總數量	總樓層	每層	位置	樓層	分格
TB-H850	0	39	0	T1CW-E-2	6`26F, 28`50F	850
TB-H850	43	43	1	T2CW-M-1	6`26F, 28`53F, 55F	850
總數	43					



剖圖 A-A

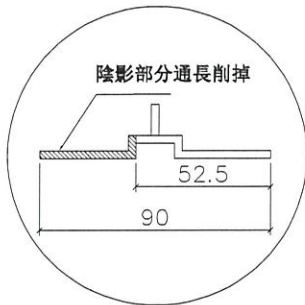
名稱	小單元玻璃外裝飾蓋	制圖	柯慶余	2020.3.25	修改	A	
材料	X85676	復核	謝永林	2020.3.25	日期	2020.7.30	
顏色	EC-DG-S332054 (3塗)	批准	Jason		圖號	TB-H850	



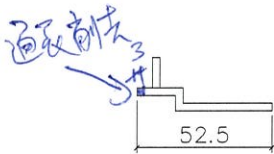
美特鋁質有限公司
MIDI Aluminium Fabricator Ltd.

工程號 J-837 地盤 觀塘裕民坊

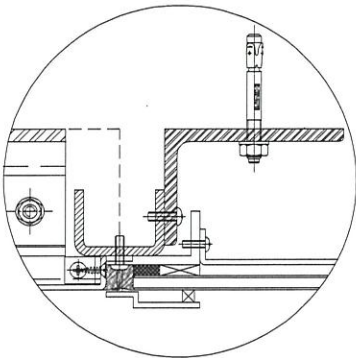
原EI1792修改



削料示意圖



剖圖 B-B

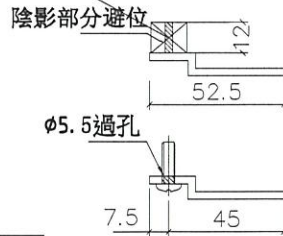
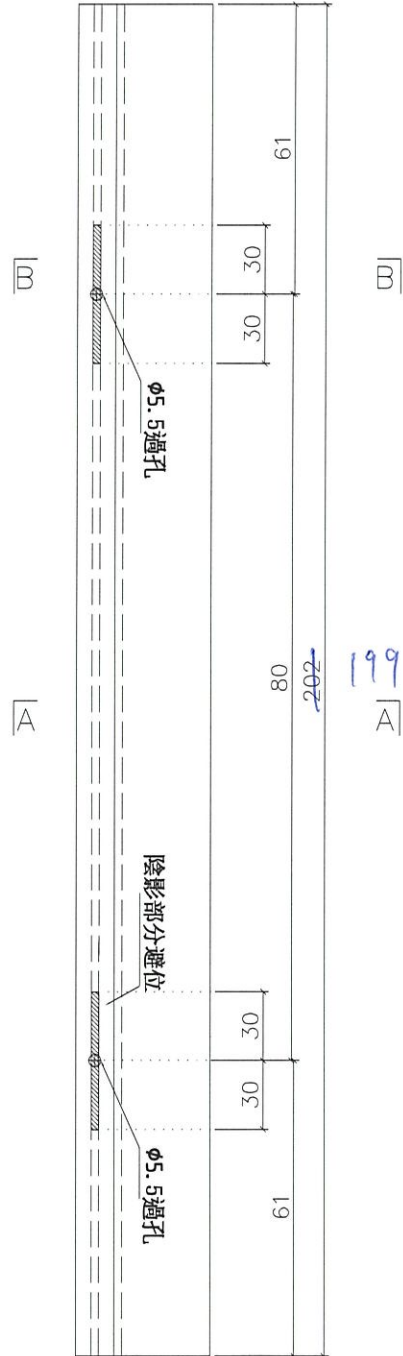


避位加鐵件 (EI1692)
12*12*50mm
用膠粘 避開孔位 必須穩固

安裝示意

修改數量

物料編號	總數量	總樓層	每層	位置	樓層	分格
TB-H295	43	43	1	T2CW-M-2	6 [^] 26F, 28 [^] 53F, 55F	295
總數	43					



剖圖 A-A

名稱	小單元玻璃企外裝飾蓋	制圖	柯慶余	2020.3.25	修改	A	
材料	X85676	復核	謝永林	2020.3.25	日期	2020.8.3	
顏色	EC-DG-S332054 (3塗)	批准	Jason		圖號	TB-H295	

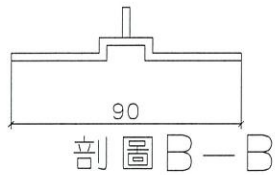


美特鋁質有限公司
MIDI Aluminium Fabricator Ltd.

工程號 J837 | 地盤 觀塘裕民坊

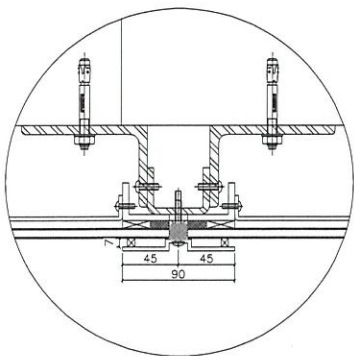
物料編號	總數量	總樓層	每層	位置	樓層	分格
TB-A850	39	39	1	T1CWE-2	6F-26F;28F-50F	850
TB-A850	43	43	1	T2CWM-1	6F;26F;28F-53F;55F	850

原E11792修改

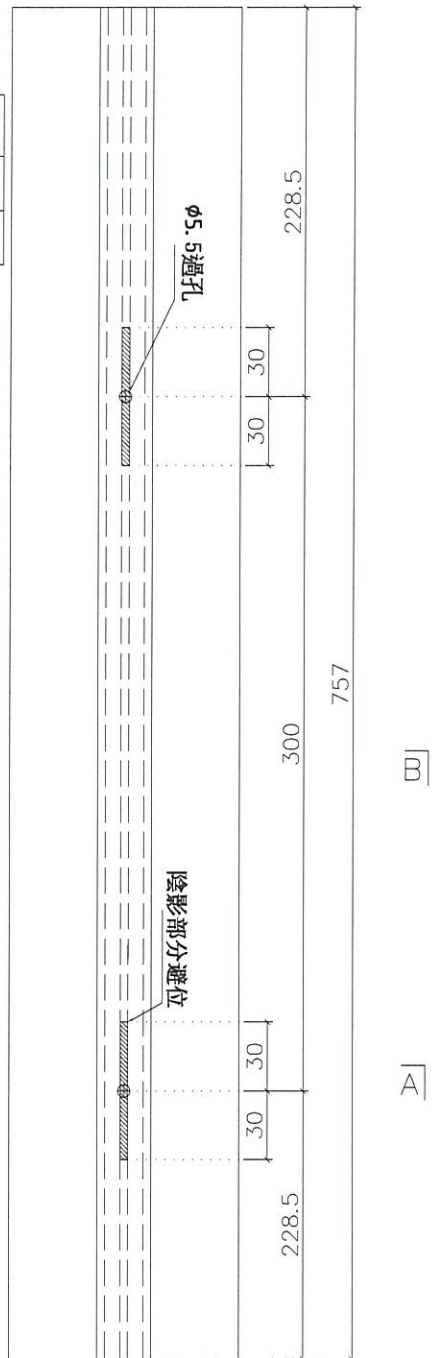


B

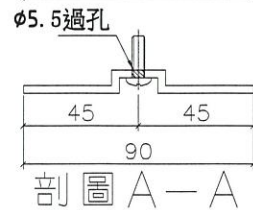
A



安裝示意



陰影部分避位 避位加鐵件 (E11692)
12*12*50mm 用膠粘, 避開孔位 必須穩固



名稱	小單元玻璃企外裝飾蓋	制圖	邱常海	2020.7.29	修改	新增	
材料	X85676	復核	謝永林	2020.7.29	日期	2020.7.29	
顏色	EC-DG-S332054 (3塗)	批准	Jason		圖號	TB-A850	

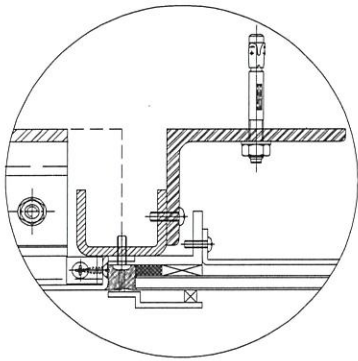
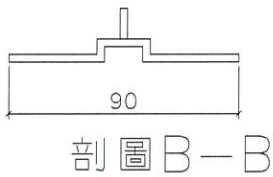


美特鋁質有限公司
MIDI Aluminium Fabricator Ltd.

工程號 J-837 地盤 觀塘裕民坊

物料編號	總數量	總樓層	每層	位置	樓層	分格
TB-A295	43	43	1	T2CWM-2	6F-26F;28F-53F; 55F	295

原EI1792修改

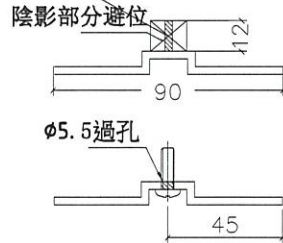
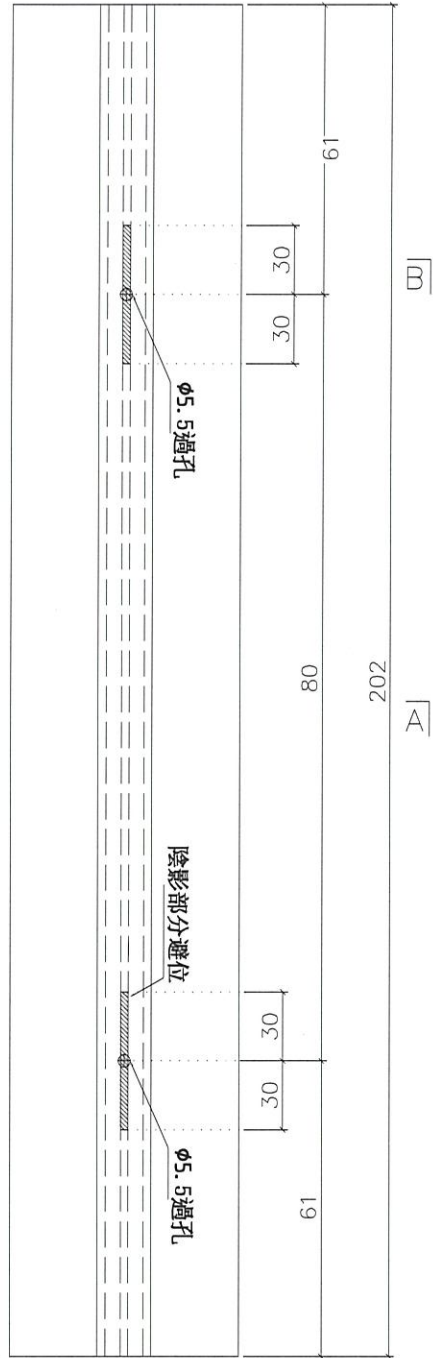


安裝示意

避位加鐵件(EI1692)
12*12*50mm
用膠粘 避開孔位 必須穩固

B

A



剖圖 A-A

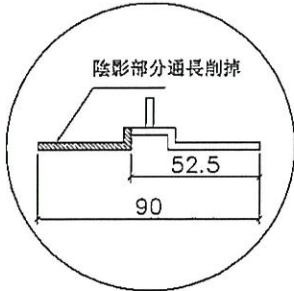
名稱	小單元玻璃企外裝飾蓋	制圖	邱常海	2020.8.3	修改	新增	
材料	X85676	復核	謝永林	2020.8.3	日期	2020.8.3	
顏色	EC-DG-S332054 (3塗)	批准	Jason		圖號	TB-A295	



美特鋁質有限公司
MIDI Aluminium Fabricator Ltd.

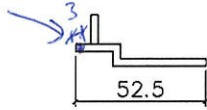
工程號 J-837 | 地盤 觀塘裕民坊

數據表參見: TB-H1115-1

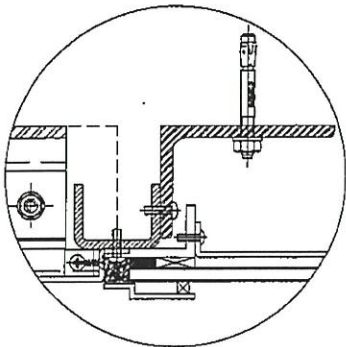


削料示意圖

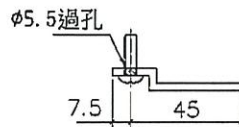
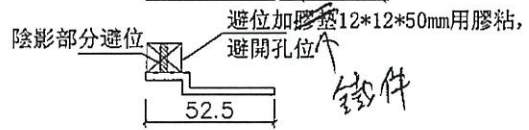
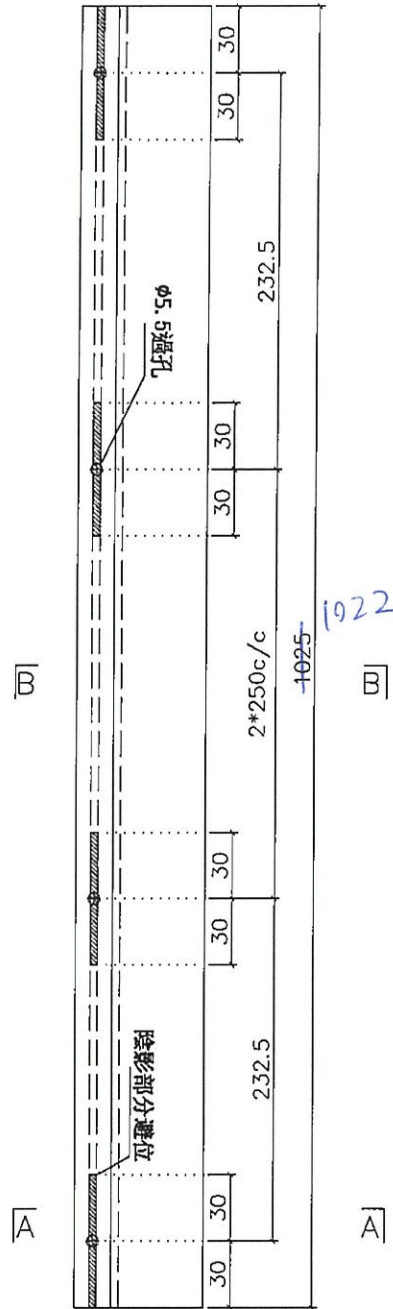
通覆育法



剖圖 B-B



安裝示意



剖圖 A-A

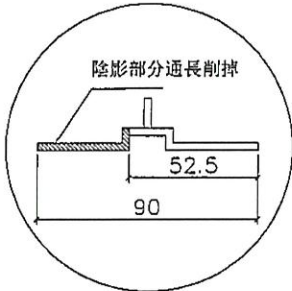
名稱	小單元玻璃企外裝飾蓋	制圖	柯慶余	2020.3.25	修改		
材料	X85676	復核	謝永林	2020.3.25	日期		
顏色	EC-DG-S332054 (3塗)	批准	Jason		圖號	TB-H1115	



美特鋁質有限公司
MIDI Aluminium Fabricator Ltd.

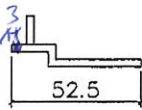
工程號 J-837 | 地盤 觀塘裕民坊

數據表參見: TB-H650-1

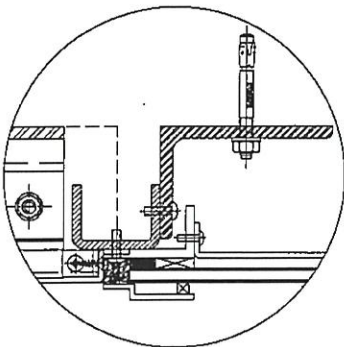


削料示意圖

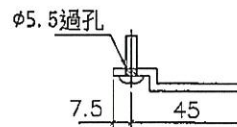
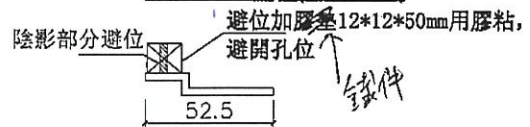
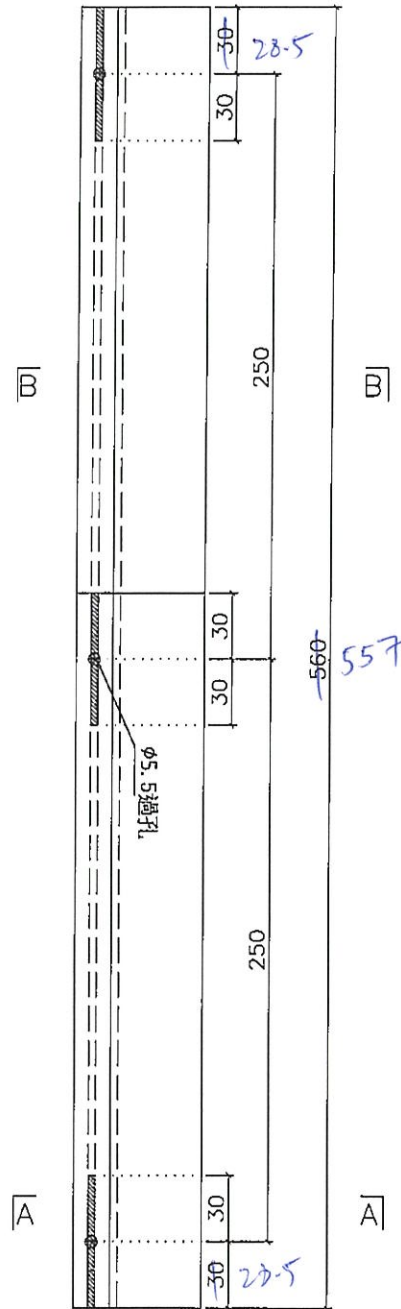
通長削掉



剖圖 B-B



安裝示意



剖圖 A-A

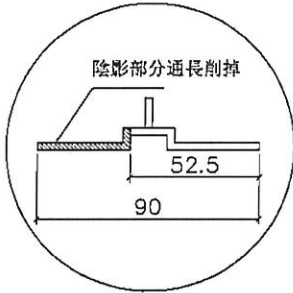
名稱	小單元玻璃企外裝飾蓋	制圖	柯慶余	2020.3.25	修改		
材料	X85676	復核	謝永林	2020.3.25	日期		
顏色	EC-DG-S332054 (3邊)	批准	Jason		圖號	TB-H650	



美特鋁質有限公司
MIDI Aluminium Fabricator Ltd.

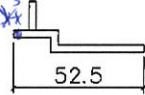
工程號 J-837 | 地盤 觀塘裕民坊

數據表參見: TB-H485-1

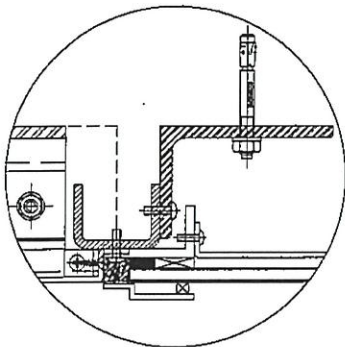


削料示意圖

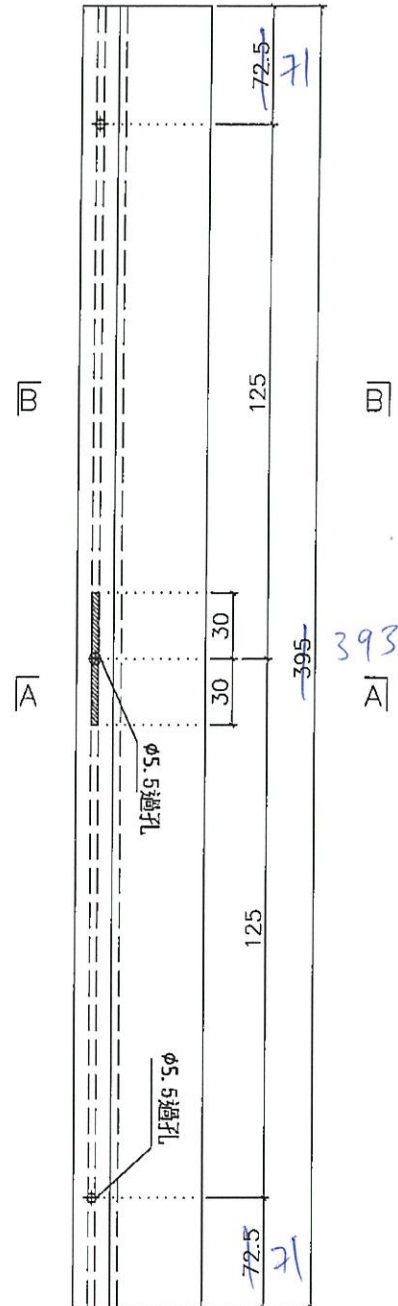
通長削掉



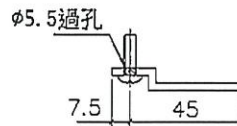
剖圖 B-B



安裝示意



避位加膠 12*12*50mm 用膠粘, 避開孔位



剖圖 A-A

名稱	小單元玻璃外裝飾蓋	制圖	柯慶余	2020.3.25	修改		
材料	X85676	復核	謝永林	2020.3.25	日期		
顏色	EC-DG-S332054 (3邊)	批准	Jason		圖號	TB-H485	

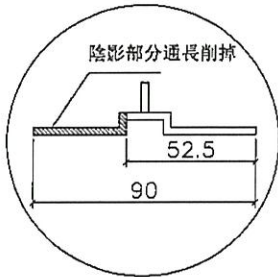


美特鋁質有限公司
MIDI Aluminium Fabricator Ltd.

工程號 J-837 | 地盤 觀塘裕民坊

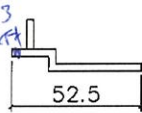
數據表參見: TB-H715-1

配30mm鐵塊

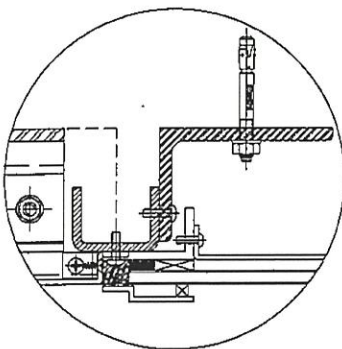


削料示意圖

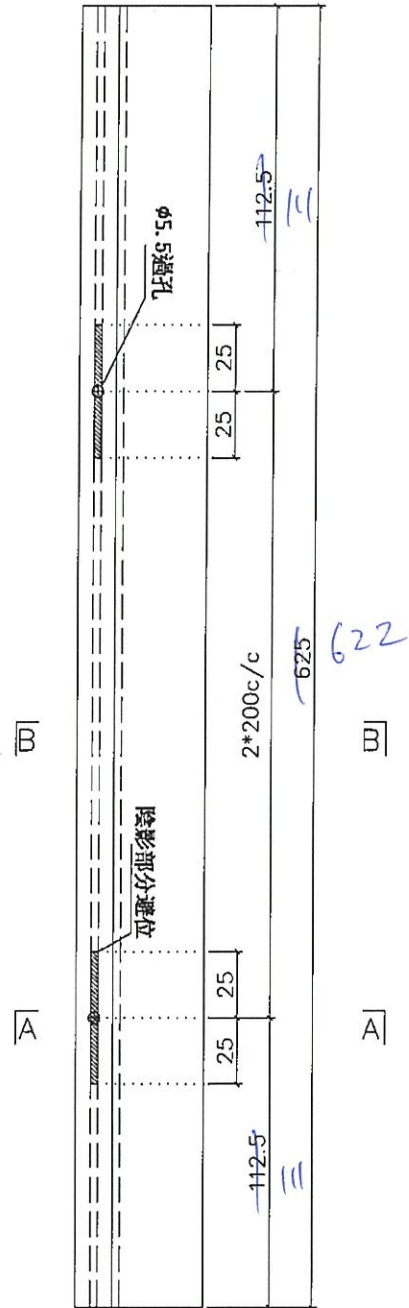
通長削去



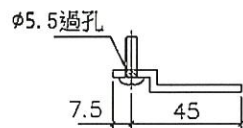
剖圖 B-B



安裝示意



避位加膠墊 12*12*30mm 用膠粘, 避開孔位



剖圖 A-A

名稱	小單元玻璃企外裝飾蓋	制圖	柯慶余	2020.3.25	修改		
材料	X85676	復核	謝永林	2020.3.25	日期		
顏色	EC-DG-S332054 (3選)	批准	Jason		圖號	TB-H715	

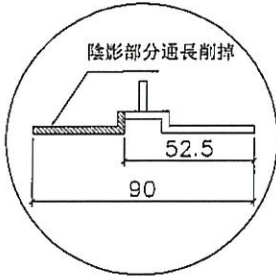
EG-DWG3



美特鋁質有限公司
MIDI Aluminium Fabricator Ltd.

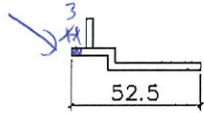
工程號 J-837 | 地盤 觀塘裕民坊

數據表參見: TB-H565-1
配30mm鐵塊

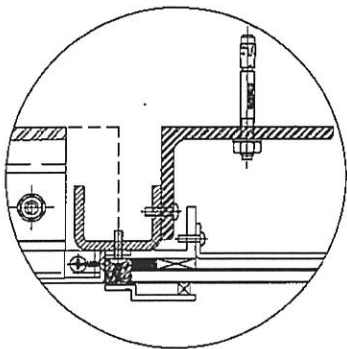


削料示意圖

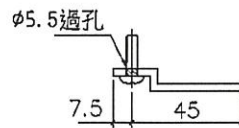
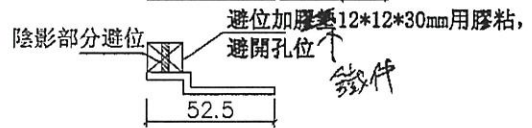
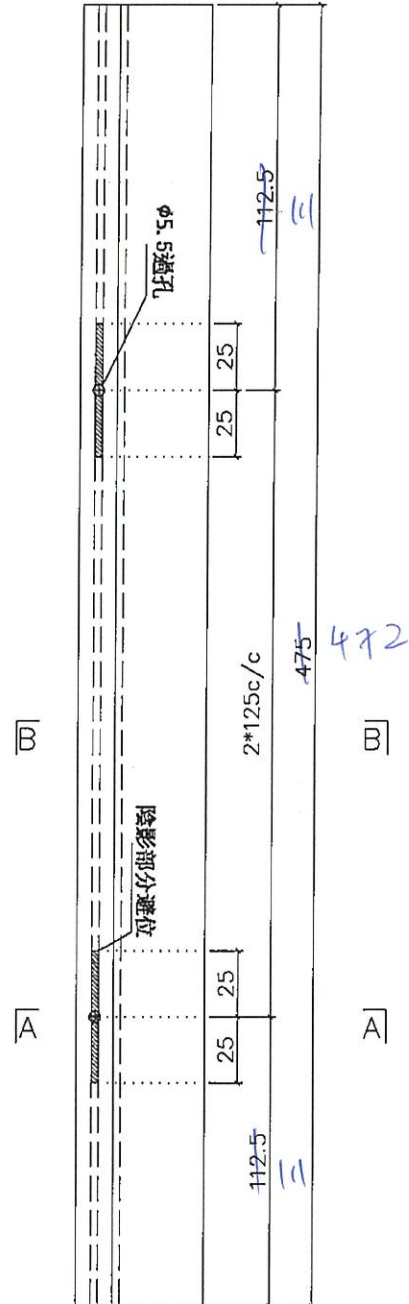
通長削去



剖圖 B-B



安裝示意



剖圖 A-A

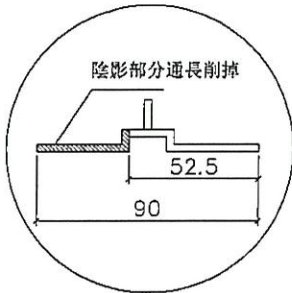
名稱	小單元玻璃企外裝飾蓋	制圖	柯慶余	2020.3.25	修改		
材料	X85676	復核	謝永林	2020.3.25	日期		
顏色	EC-DG-S332054 (3塗)	批准	Jason		圖號	TB-H565	



美特鋁質有限公司
MIDI Aluminium Fabricator Ltd.

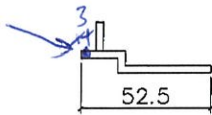
工程號 J-837 | 地盤 觀塘裕民坊

數據表參見: TB-H335-1
配20mm鐵塊

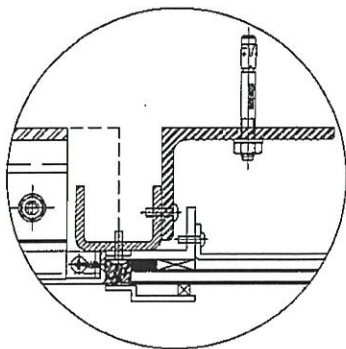


削料示意圖

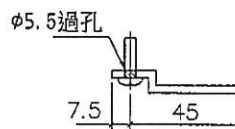
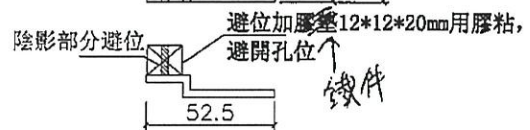
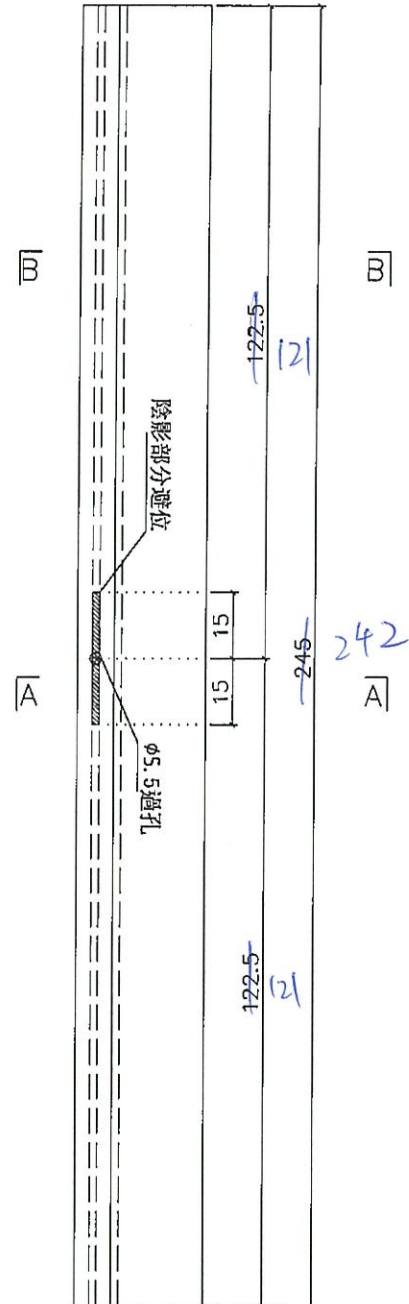
通長削掉



剖圖 B-B



安裝示意



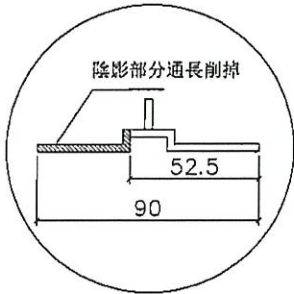
剖圖 A-A

名稱	小單元玻璃企外裝飾蓋	制圖	柯慶余	2020.3.25	修改		
材料	X85676	復核	謝永林	2020.3.25	日期		
顏色	EC-DG-S332054 (3塗)	批准	Jason		圖號	TB-H335	



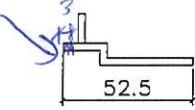
美特鋁質有限公司
MIDI Aluminium Fabricator Ltd.

工程號 J-837 地盤 觀塘裕民坊

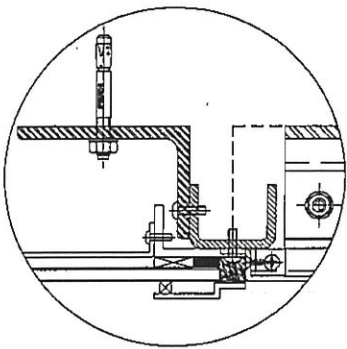


削料示意圖

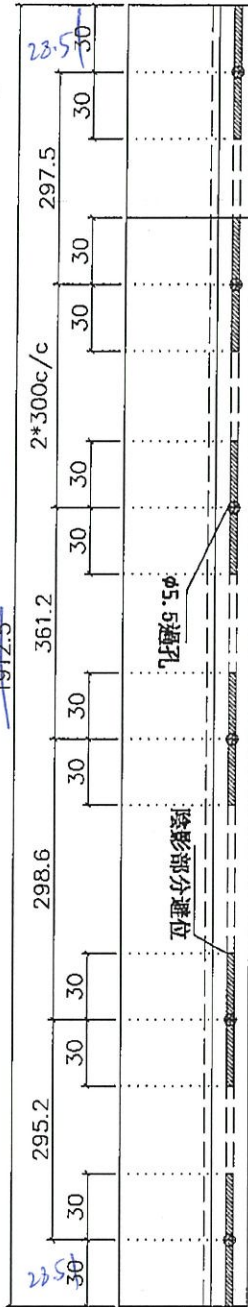
通長削去



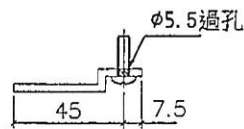
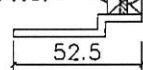
剖圖 B-B



安裝示意



避位加膠墊12*12*50mm用膠粘，
鐵件



剖圖 A-A

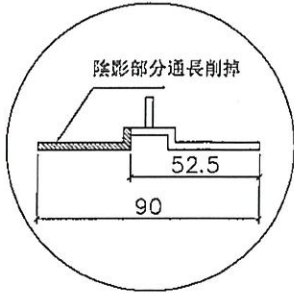
物料編號	總數量	總樓層	每層	位置	樓層	分格
TB-R2002	43	43	1	T2CW-M-1	6~26F, 28~53F, 55F	2002
總數	43					

名稱	小單元玻璃企外裝飾蓋	制圖	柯慶余	2020.3.25	修改		
材料	X85676	復核	謝永林	2020.3.25	日期		
顏色	EC-DG-S332054 (3邊)	批准	Jason		圖號	TB-R2002	

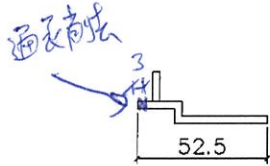


美特鋁質有限公司
MIDI Aluminium Fabricator Ltd.

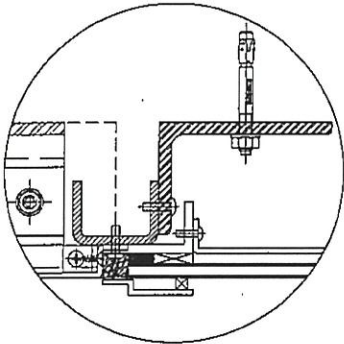
工程號 J-837 | 地盤 觀塘裕民坊



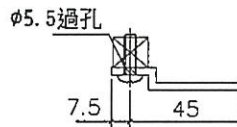
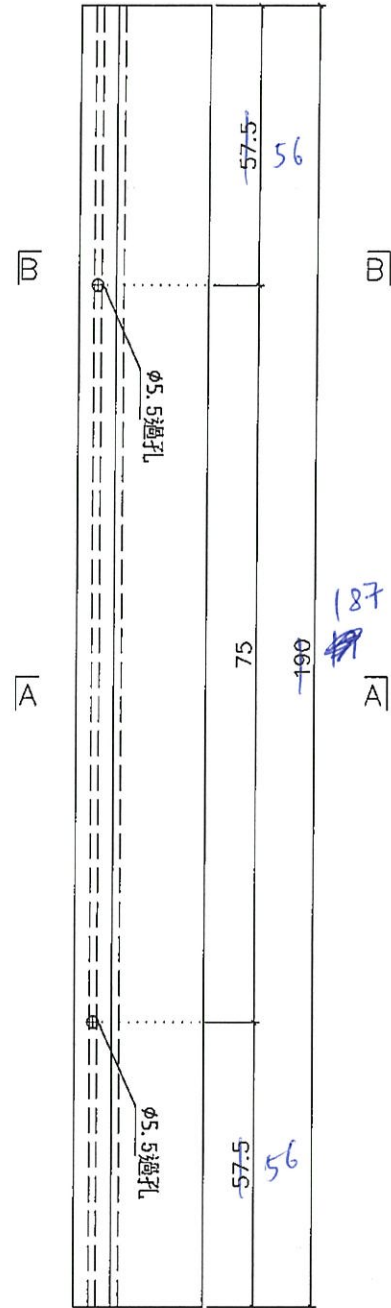
削料示意圖



剖圖 B-B



安裝示意



剖圖 A-A

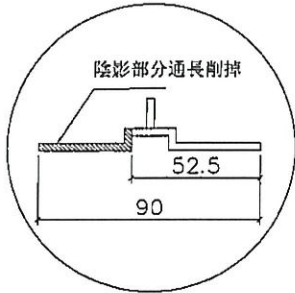
物料編號	總數量	總樓層	每層	位置	樓層	分格			
TB-H280	78	39	2	T1CW-E-2	6~26F, 28~50F	280			
名稱	小單元玻璃企外裝飾蓋			制圖	柯慶余	2020.3.25	修改		
材料	X85676			復核	謝永林	2020.3.25	日期		
顏色	EC-DG-S332054 (3塗)			批准	Jason		圖號	TB-H280	

EG-DWG3



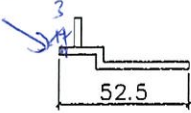
美特鋁質有限公司
MIDI Aluminium Fabricator Ltd.

工程號 J-837 | 地盤 觀塘裕民坊

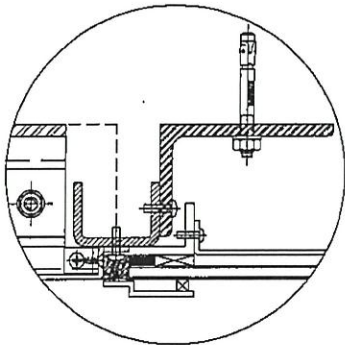


削料示意圖

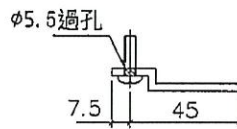
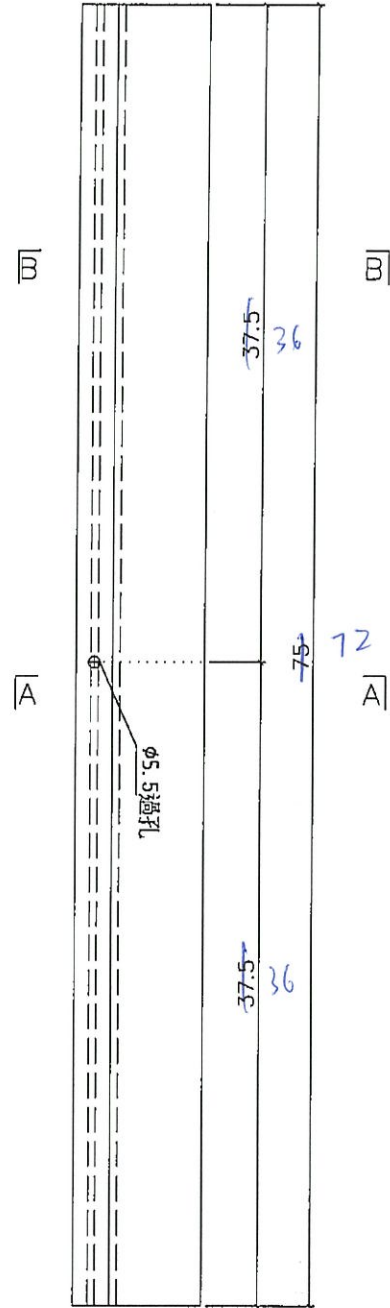
延長削去



剖圖 B-B



安裝示意



剖圖 A-A

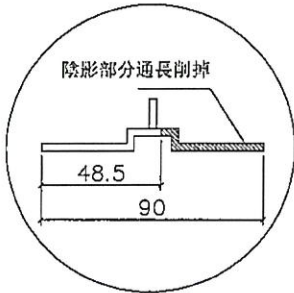
物料編號	總數量	總樓層	每層	位置	樓層	分格			
TB-H165	39	39	1	T1CW-E-2	6-26F.28~50F	165			
名稱	小單元玻璃企外裝飾蓋			制圖	柯慶余	2020.3.25	修改		
材料	X85676			復核	謝永林	2020.3.25	日期		
顏色	EC-DG-S332054 (3塗)			批准	Jason		圖號	TB-H165	



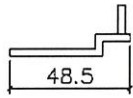
美特鋁質有限公司
MIDI Aluminium Fabricator Ltd.

工程號 J-837 | 地盤 觀塘裕民坊

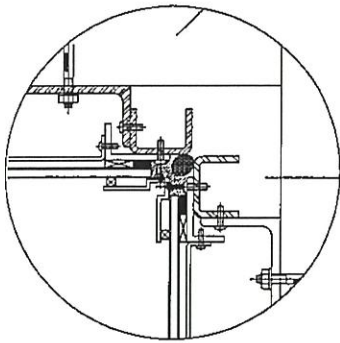
轉角位待定



削料示意圖

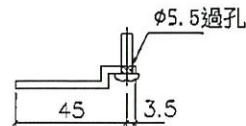
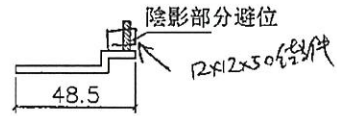
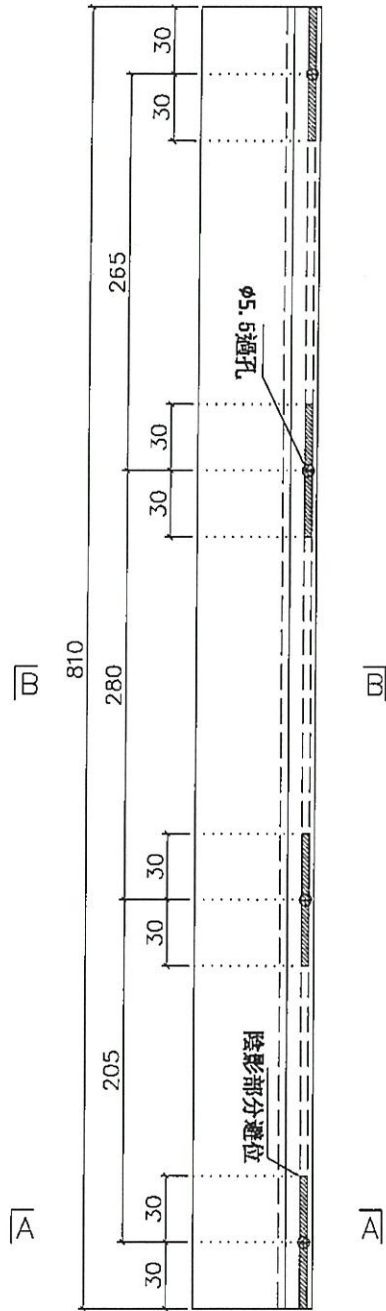


剖圖 B-B



轉角位安裝示意

取消
已在 E2 1673D 放行



剖圖 A-A

物料編號	總數量	總樓層	每層	樓層	位置	分格
TB-H900L	39	39	1	7-50F	T1CW-E-2	900

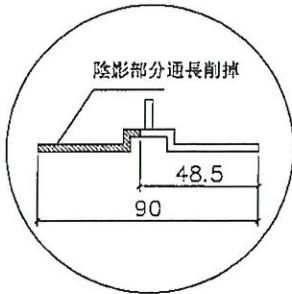
名稱	小單元玻璃企外裝飾蓋	制圖	柯慶余	2020.3.25	修改		
材料	X85676	復核	謝永林	2020.3.25	日期		
顏色	EC-DG-S332054 (3種)	批准	Jason		圖號	TB-H900L	



美特鋁質有限公司
MIDI Aluminium Fabricator Ltd.

工程號 J-837 | 地盤 觀塘裕民坊

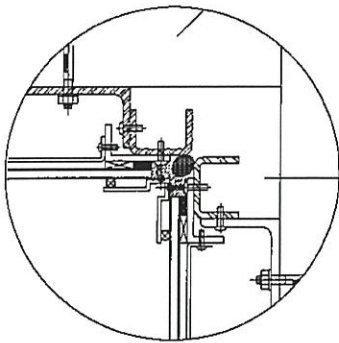
轉角位待定



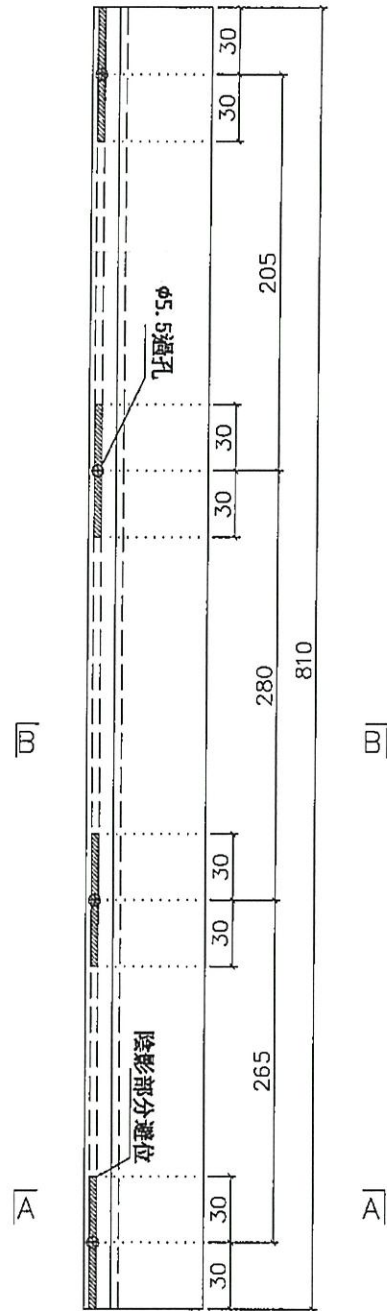
削料示意圖



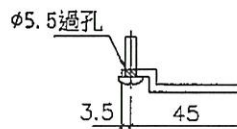
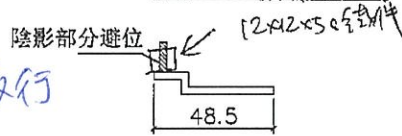
剖圖 B-B



轉角位安裝示意



取消
已在E216730放行



剖圖 A-A

物料編號	總數量	總樓層	每層	樓層	位置	分格
TB-H900R	39	39	1	7~50F	T1CW-E-2	900

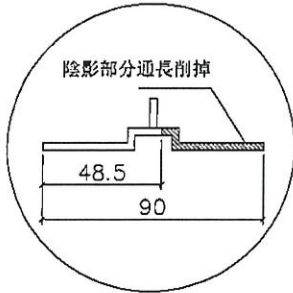
名稱	小單元玻璃全外裝飾蓋	制圖	柯慶余	2020.3.25	修改	
材料	X85676	復核	謝永林	2020.3.25	日期	
顏色	EC-DG-S332054 (3邊)	批准	Jason		圖號	TB-H900R



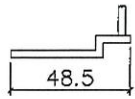
美特鋁質有限公司
MIDI Aluminium Fabricator Ltd.

工程號 J-837 | 地盤 觀塘裕民坊

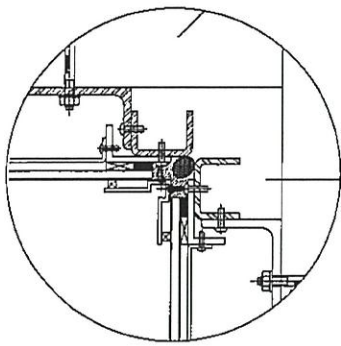
轉角位待定



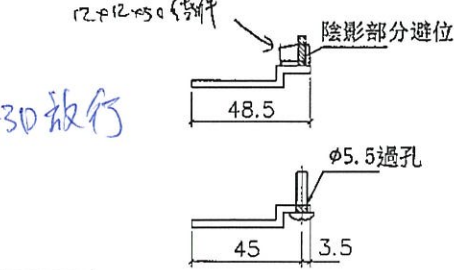
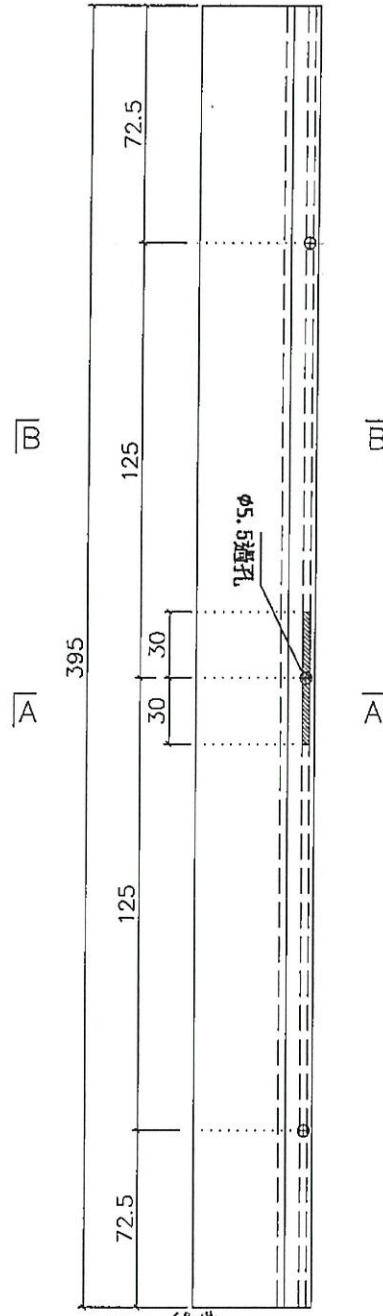
削料示意圖



剖圖 B-B



轉角位安裝示意



取消
已在 EI16730 放行

剖圖 A-A

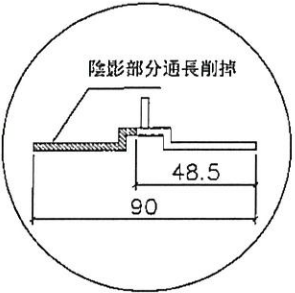
物料編號	總數量	總樓層	每層	樓層	位置	分格
TB-H485L	1	1	1	27/F	T1CW-E-2	485
名稱	小單元玻璃企外裝飾蓋		制圖	柯慶余	2020.3.25	修改
材料	X85676		復核	謝永林	2020.3.25	日期
顏色	EC-DG-S332054 (3邊)		批准	Jason		圖號 TB-H485L



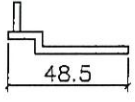
美特鋁質有限公司
MIDI Aluminium Fabricator Ltd.

工程號 J-837 | 地盤 觀塘裕民坊

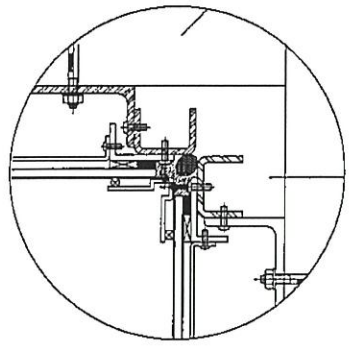
轉角位待定



削料示意圖

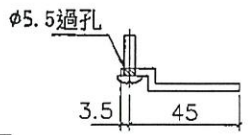
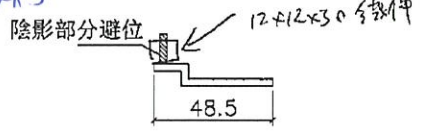
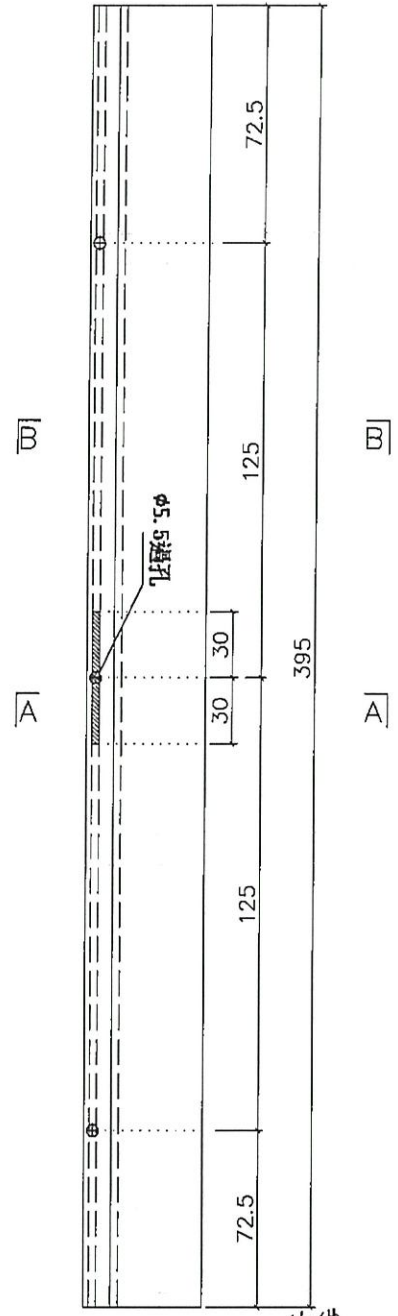


剖圖 B-B



轉角位安裝示意

取消
已在 E216730 執行



剖圖 A-A

物料編號	總數量	總樓層	每層	樓層	位置	分格
TB-H485R	1	1	1	27/F	T1CW-E-2	485

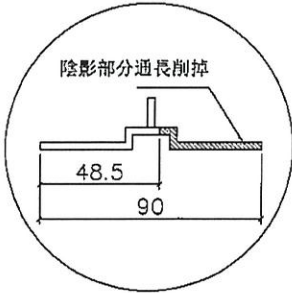
名稱	小單元玻璃企外裝飾蓋	制圖	柯慶余	2020.3.25	修改		
材料	X85676	復核	謝永林	2020.3.25	日期		
顏色	EC-DG-S332054 (3塗)	批准	Jason		圖號	TB-H485R	



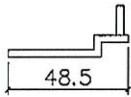
美特鋁質有限公司
MIDI Aluminium Fabricator Ltd.

工程號 J-837 | 地盤 觀塘裕民坊

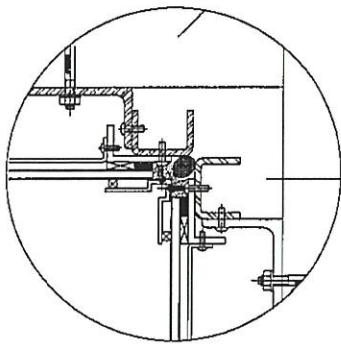
轉角位待定



削料示意圖

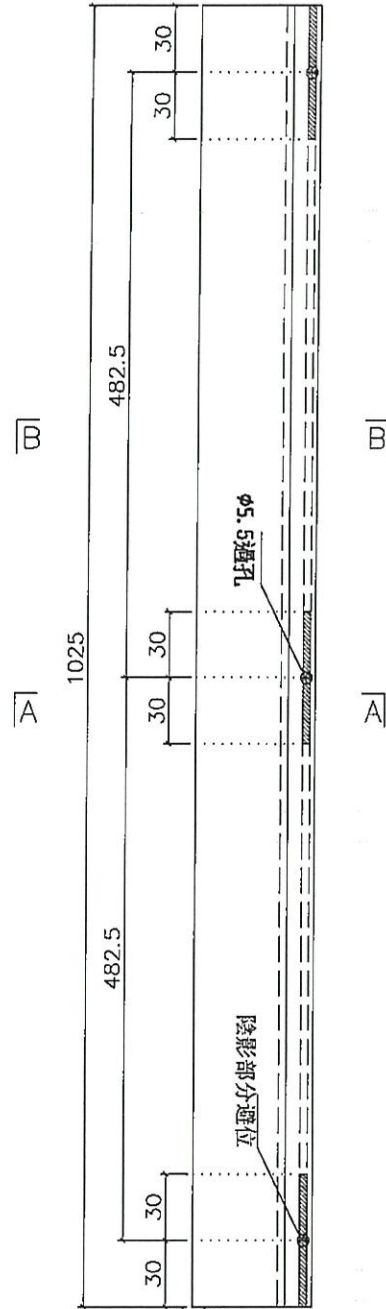


剖圖 B-B

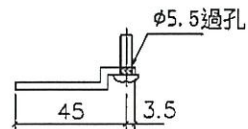
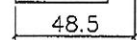


轉角位安裝示意

取消
已在 E216730 執行



2x12x50 鐵件
陰影部分避位



剖圖 A-A

物料編號	總數量	總樓層	每層	樓層	位置	分格
TB-H1115L	1	1	1	27/F	T1CW-E-2	1115
名稱	小單元玻璃企外裝飾蓋		制圖	柯慶余	2020.3.25	修改
材料	X85676		復核	謝永林	2020.3.25	日期
顏色	EC-DG-S332054 (3邊)		批准	Jason		圖號

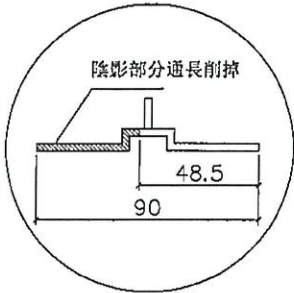
圖號 TB-H1115L



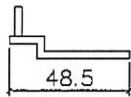
美特鋁質有限公司
MIDI Aluminium Fabricator Ltd.

工程號 J-837 | 地盤 觀塘裕民坊

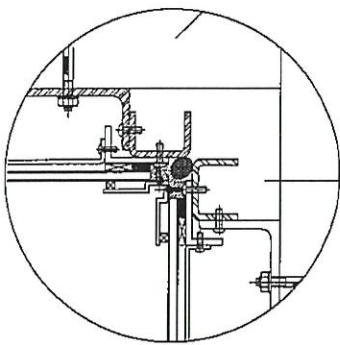
轉角位待定



削料示意圖



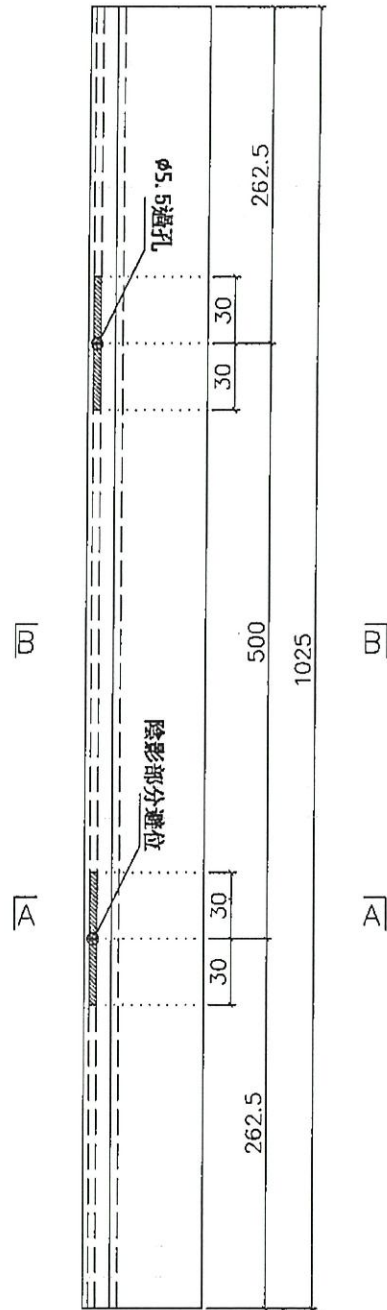
剖圖 B-B



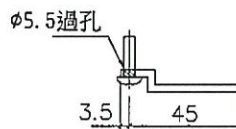
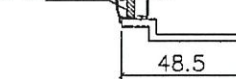
轉角位安裝示意

取消

已在 16730 改行



陰影部分避位 (2x12x30 全材料)



剖圖 A-A

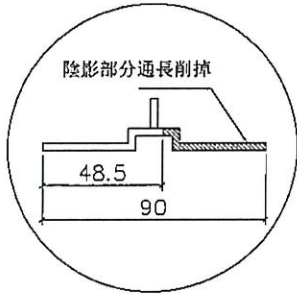
物料編號	總數量	總樓層	每層	樓層	位置	分格
TB-H1115R	1	1	1	27/F	T1CW-E-2	1115
名稱	小單元玻璃企外裝飾蓋		制圖	柯慶余	2020.3.25	修改
材料	X85676		復核	謝永林	2020.3.25	日期
顏色	EC-DG-S332054 (3邊)		批准	Jason		圖號 TB-H1115R



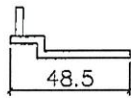
美特鋁質有限公司
MIDI Aluminium Fabricator Ltd.

工程號 J-837 | 地盤 觀塘裕民坊

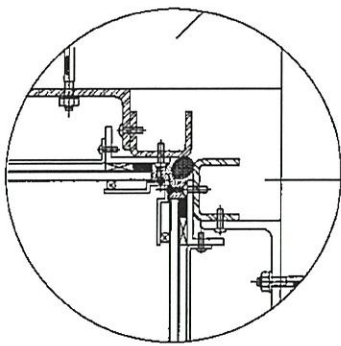
轉角位待定



削料示意圖

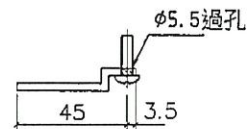
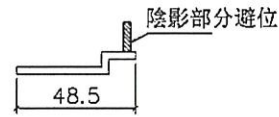
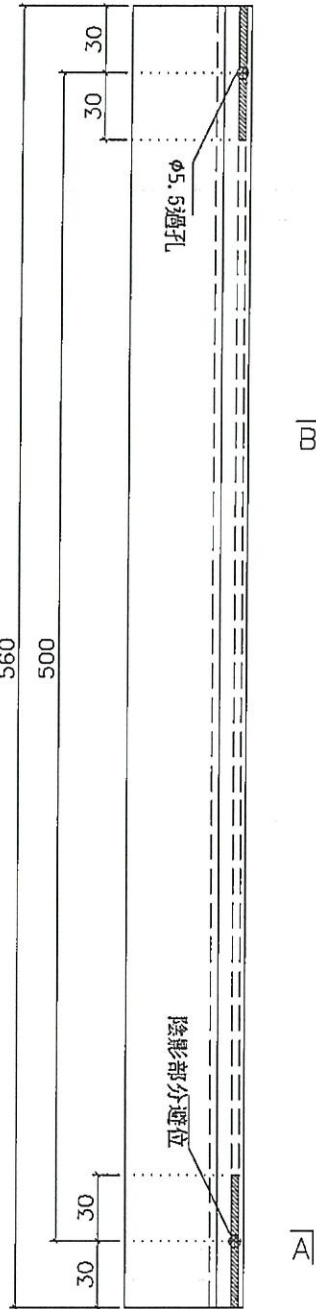


剖圖 B-B



轉角位安裝示意

取消
已在 021673D 放行



剖圖 A-A

物料編號	總數量	總樓層	每層	樓層	位置	分格
TB-H650L	1	1	1	27/F	T1CW-E-2	650

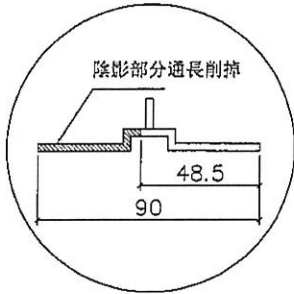
名稱	小單元玻璃企外裝飾蓋	制圖	柯慶余	2020.3.25	修改		
材料	X85676	復核	謝永林	2020.3.25	日期		
顏色	EC-DG-S332054 (3種)	批准	Jason		圖號	TB-H650L	



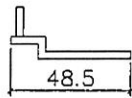
美特鋁質有限公司
MIDI Aluminium Fabricator Ltd.

工程號 J-837 | 地盤 觀塘裕民坊

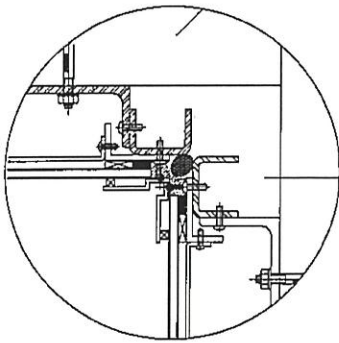
轉角位待定



削料示意圖

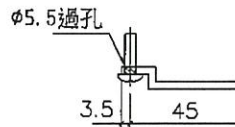
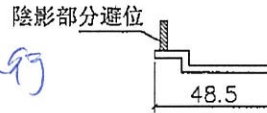


剖圖 B-B

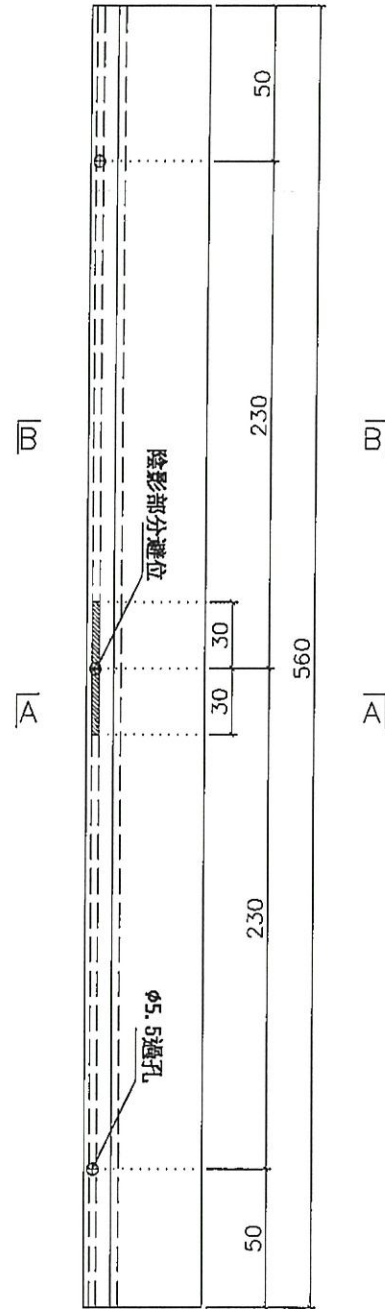


轉角位安裝示意

取消
已在 E11673D 放行



剖圖 A-A



物料編號	總數量	總樓層	每層	樓層	位置	分格
TB-H650R	1	1	1	27/F	T1CW-E-2	650

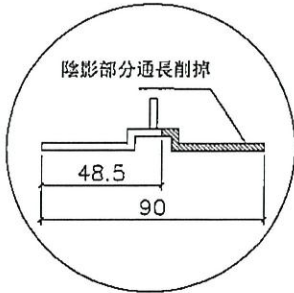
名稱	小單元玻璃企外裝飾蓋	制圖	柯慶余	2020.3.25	修改		
材料	X85676	復核	謝永林	2020.3.25	日期		
顏色	EC-DG-S332054 (3塗)	批准	Jason		圖號	TB-H650R	



美特鋁質有限公司
MIDI Aluminium Fabricator Ltd.

工程號 J-837 | 地盤 觀塘裕民坊

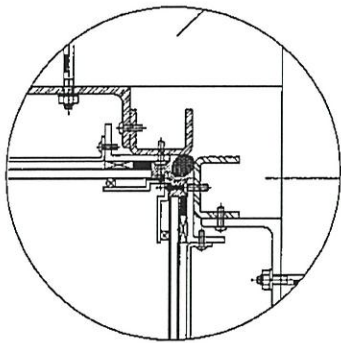
轉角位待定



削料示意圖

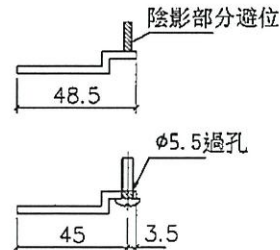
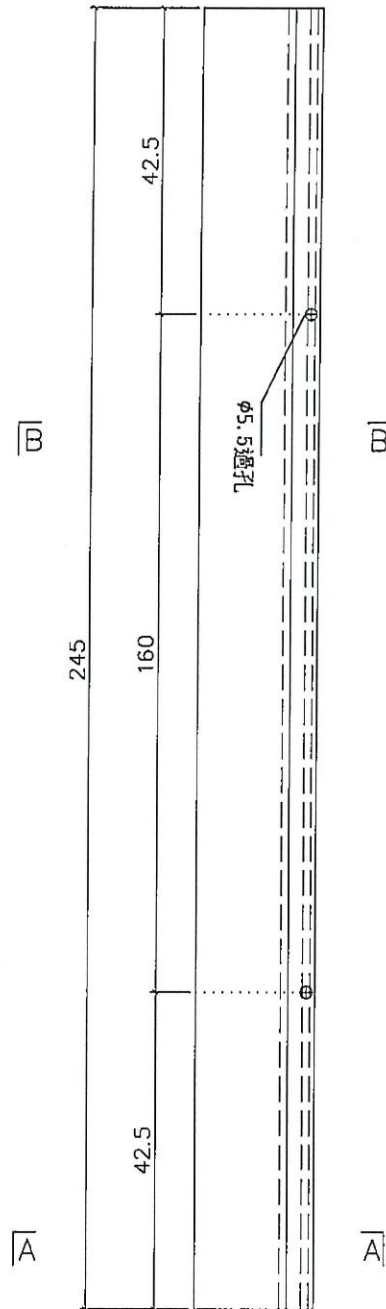


剖圖 B-B



轉角位安裝示意

取消
已在 R216730 放行



剖圖 A-A

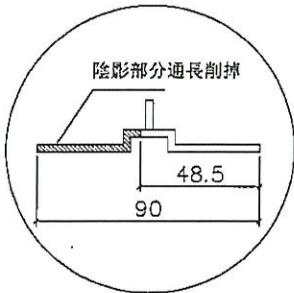
物料編號	總數量	總樓層	每層	樓層	位置	分格			
TB-HB35L	1	1	1	6/F	T1CW-E-2	335			
名稱	小單元玻璃企外裝飾蓋			制圖	柯慶余	2020.3.25	修改		
材料	X85676			復核	謝永林	2020.3.25	日期		
顏色	EC-DG-S332054 (3種)			批准	Jason		圖號	TB-H335L	



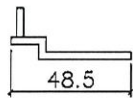
美特鋁質有限公司
MIDI Aluminium Fabricator Ltd.

工程號 J-837 | 地盤 觀塘裕民坊

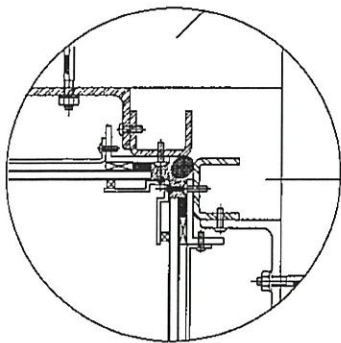
轉角位待定



削料示意圖

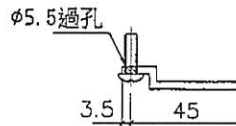
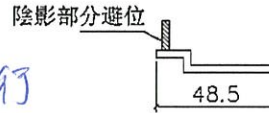


剖圖 B-B

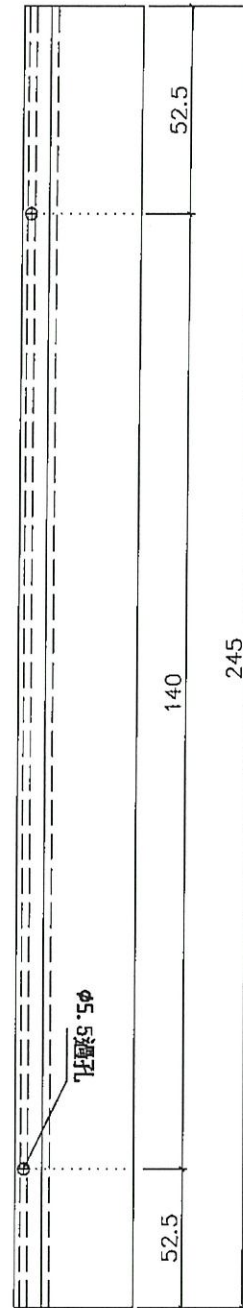


轉角位安裝示意

取消
已在 B216730 放行



剖圖 A-A



物料編號	總數量	總樓層	每層	樓層	位置	分格
TB-H335R	1	1	1	6/F	T1CW-E-2	335

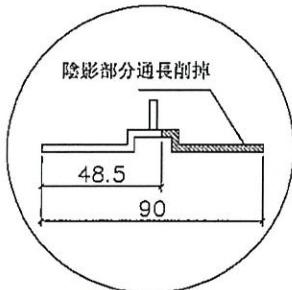
名稱	小單元玻璃企外裝飾蓋	制圖	柯慶余	2020.3.25	修改			
材料	X85676	復核	謝永林	2020.3.25	日期			
顏色	EC-DG-S332054 (3塗)	批准	Jason		圖號	TB-H335R		



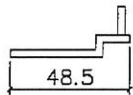
美特鋁質有限公司
MIDI Aluminium Fabricator Ltd.

工程號 J-837 | 地盤 觀塘裕民坊

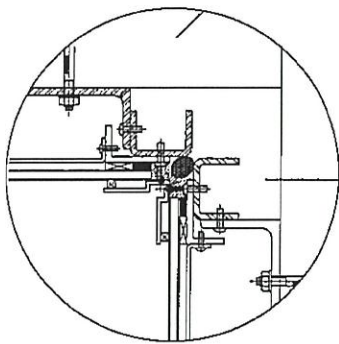
轉角位待定



削料示意圖

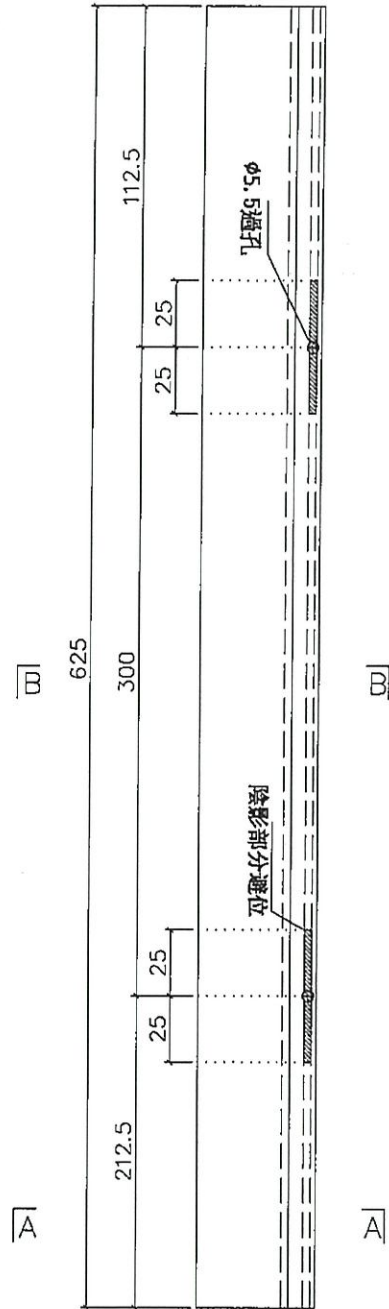


剖圖 B-B



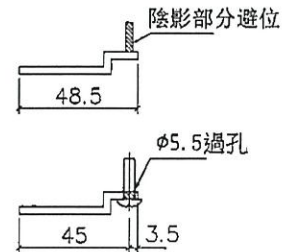
轉角位安裝示意

取消
已在 E216730 板行



B

A



剖圖 A-A

物料編號	總數量	總樓層	每層	樓層	位置	分格
TB-H715L	1	1	1	50/F	T1CW-E-2	715

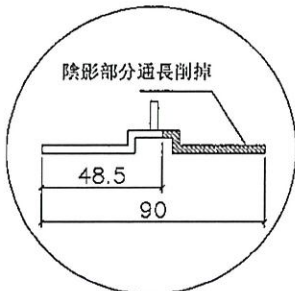
名稱	小單元玻璃企外裝飾蓋	制圖	柯慶余	2020.3.25	修改		
材料	X85676	復核	謝永林	2020.3.25	日期		
顏色	EC-DG-S332054 (3邊)	批准	Jason		圖號	TB-H715L	



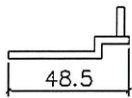
美特鋁質有限公司
MIDI Aluminium Fabricator Ltd.

工程號 J-837 地盤 觀塘裕民坊

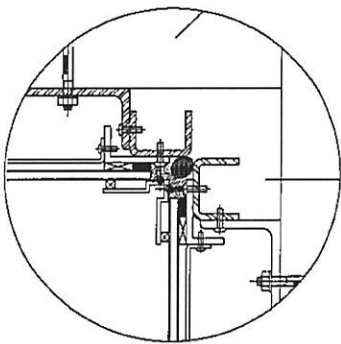
轉角位待定



削料示意圖

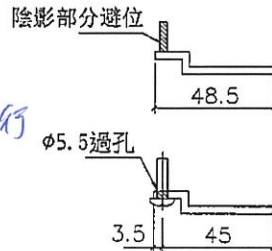


剖圖 B-B



轉角位安裝示意

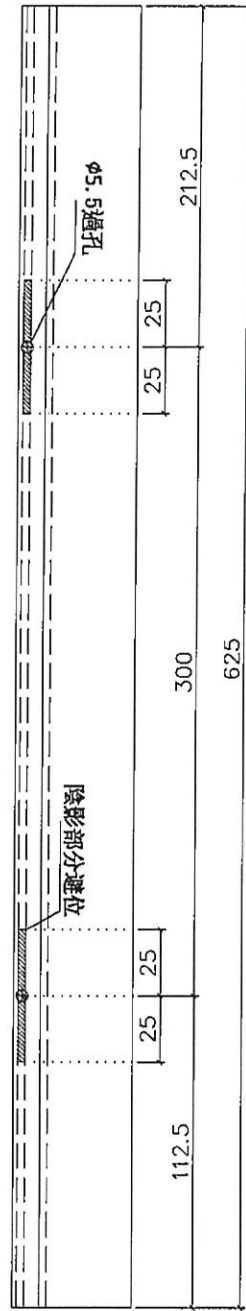
取消
已在 E216730 放行



剖圖 A-A

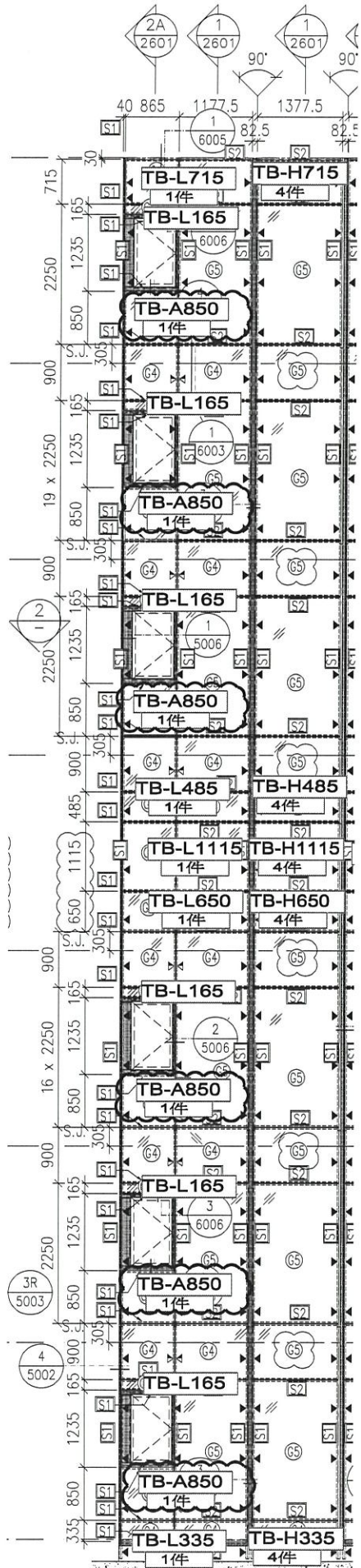
B

A



物料編號	總數量	總樓層	每層	樓層	位置	分格
TB-H715R	1	1	1	50/F	T1CW-E-2	715

名稱	小單元玻璃企外裝飾蓋	制圖	柯慶余	2020.3.25	修改		
材料	X85676	復核	謝永林	2020.3.25	日期		
顏色	EC-DG-S332054 (3選)	批准	Jason		圖號	TB-H715R	

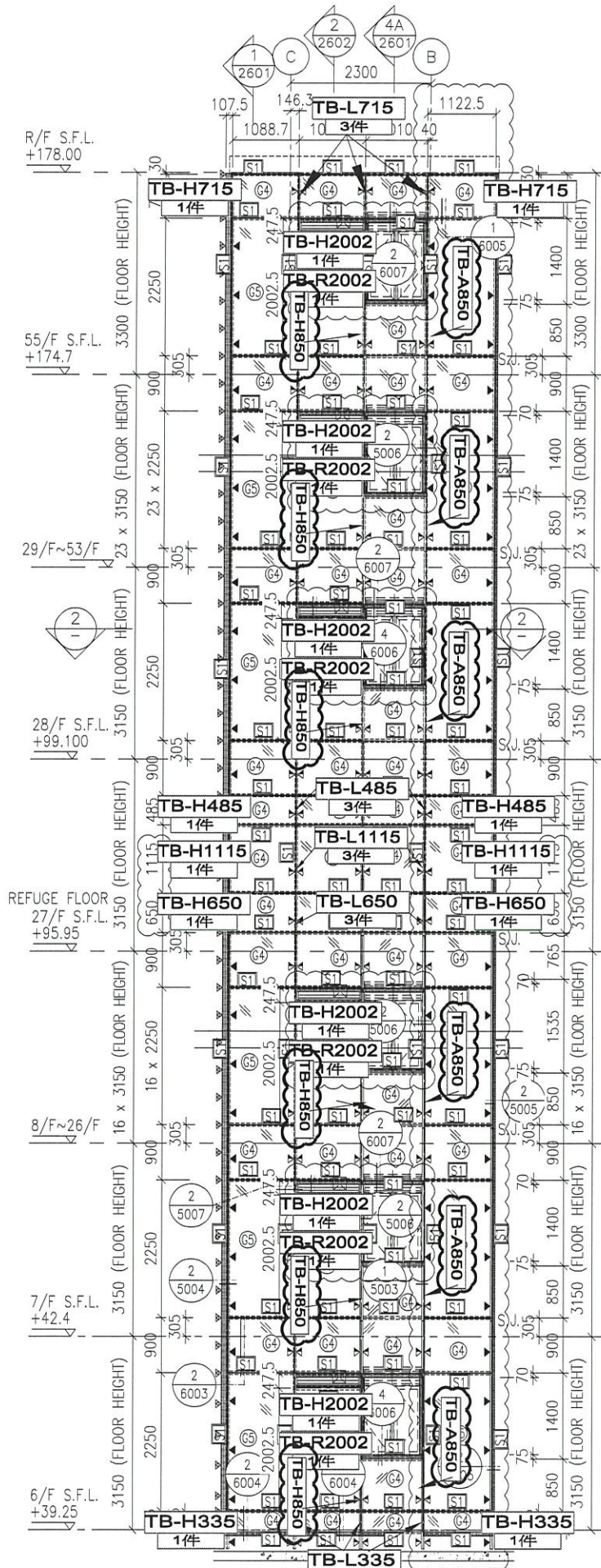


TICW
E-2

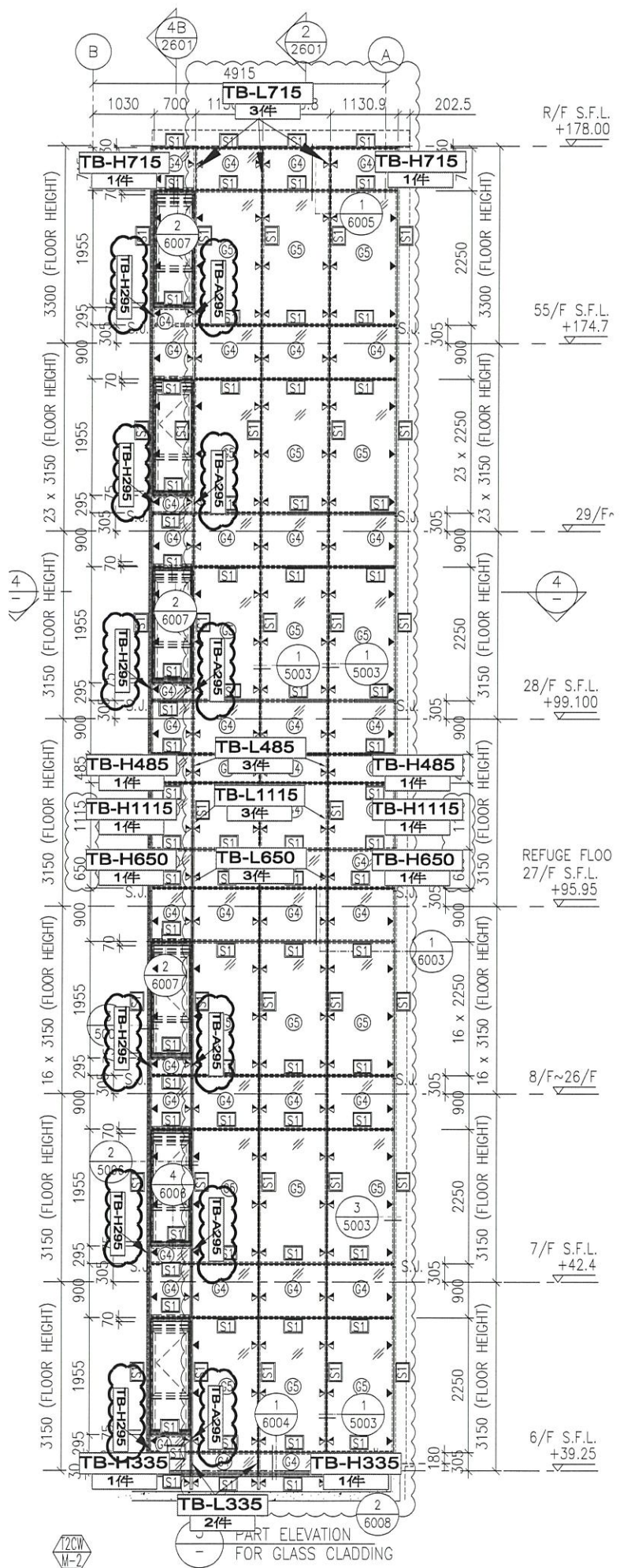
3

PART ELEV.
FOR GLASS

圖號: J837-GC-2101



1
 - PART ELEVATION
 FOR GLASS CLADDING
 圖號: J837-GC-2202



12CW
M-2

PART ELEVATION
FOR GLASS CLADDING

圖號: J837-GC-2202