

工程指示 / 要求簡箋(E.I.)

工程指示編號：EI / 1785 / 20

修改版次：A B

工程編號：J - 837

工程名稱：觀塘裕民坊

工程項目：佛沙轉後裝 百葉 (補出漏數)

收件人：生統 / 永林

發件人：Eric Liu

日期：08/05/2020

要求提供 /  確認 事項：

- |                                    |                                     |                               |
|------------------------------------|-------------------------------------|-------------------------------|
| <input type="checkbox"/> 初步鋁料 B.M. | <input type="checkbox"/> 加工拆圖，然後生產  | <input type="checkbox"/> 尺寸表  |
| <input type="checkbox"/> 正式鋁料 B.M. | <input type="checkbox"/> 技術上資料 / 指示 | <input type="checkbox"/> 報價   |
| <input type="checkbox"/> 配件 B.M.   | <input type="checkbox"/> 樣辦或貨品說明書   | <input type="checkbox"/> 分判合約 |
| <input type="checkbox"/> 其他：_____  |                                     |                               |

內容：

請按加工圖生產百葉送地盤安裝  
前 EI0058 數量計漏，此 EI 補回  
為免阻泥水砌瓦，請優先生產百葉框送地盤安裝，百葉玉現場後裝  
百葉框 11 號到地盤 (連兩件後裝)  
A 版：①廠通知 X84489 欠料，此料改現場後裝，請優先出框到地盤安裝  
謝謝！ ②百葉框四邊電角，以短腳尺寸為準  
請在 2020/05/11 前完成上列要求。 B 補回是四邊電角，4邊電角

附：-

以上項目為：

- 原合約工程包                       原合約工程加 / 減賬                       新工程報價

原因：-

分發東莞各部門：

- ( ) 生產技術總監  連附件 ( / ) 技術部  連附件 永林 ( ) 生產部  連附件 ( ) 機械設計部  連附件  
( ) 採購部  連附件 ( / ) 生產統籌部  連附件 楊  
( ) 質檢部  連附件 ( ) 會計部  連附件 ( ) 報關組  連附件 ( ) 其他 楊榮輝  連附件

分發香港各部門：

- ( ) 行政部  連附件 ( ) 會計部  連附件 ( ) 統籌部  連附件 ( ) 工程部地盤科文  連附件 炳哥/有哥  
( ) 採購部  連附件 ( ) QS 部  連附件 ( ) 維修部  連附件 ( ) 其他 \_\_\_\_\_  連附件

傳遞編號：

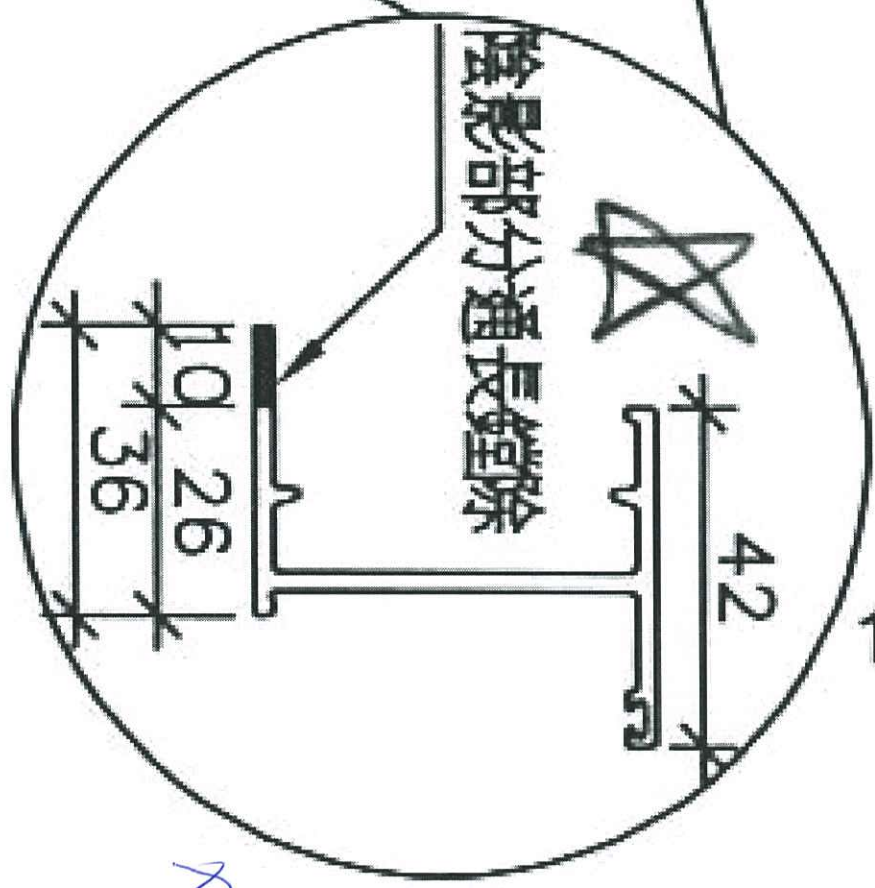
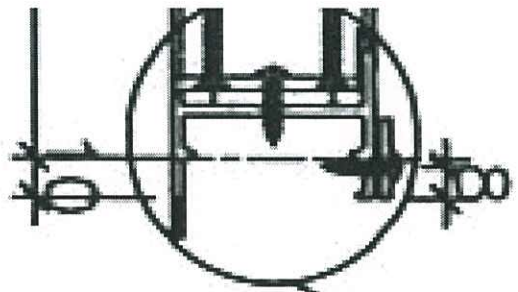
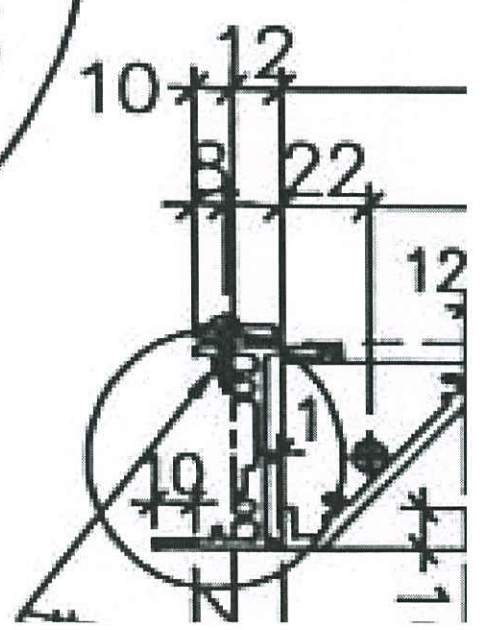
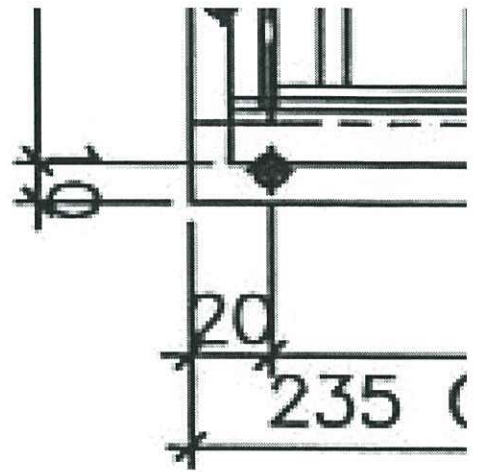
HK 801 /20

發件人簽署：

*(Signature)*

項目經理簽署：

*(Signature)*



4 圖 示 部

1-2 (785 B)