

工程指示 / 要求簡箋(E.I.)

工程指示編號：EI / 用牛 / 20

修改版次：-

工程編號：J - 837

工程名稱：觀塘裕民坊

工程項目：幕牆 7F 加長企料 (T2) (6F 上 7F 位置)

收件人：生統 / 永林

發件人：Eric Liu

日期：05/05/2020

要求提供 / 確認 事項：

- | | | |
|------------------------------------|-------------------------------------|-------------------------------|
| <input type="checkbox"/> 初步鋁料 B.M. | <input type="checkbox"/> 加工拆圖，然後生產 | <input type="checkbox"/> 尺寸表 |
| <input type="checkbox"/> 正式鋁料 B.M. | <input type="checkbox"/> 技術上資料 / 指示 | <input type="checkbox"/> 報價 |
| <input type="checkbox"/> 配件 B.M. | <input type="checkbox"/> 樣辦或貨品說明書 | <input type="checkbox"/> 分判合約 |
| <input type="checkbox"/> 其他：_____ | | |

內容：

請按加工圖生產企料送地盤安裝

6樓上7樓位置，7樓用加長企料

原 EI1341 只出樣板房數量，未出大貨，此 EI 補回

謝謝！

請在 2020 / 05 / 11 前完成上列要求。

附：1 頁圖登，14 頁加工圖 12頁企料圖

以上項目為：

- 原合約工程包 原合約工程加 / 減賬 新工程報價

原因：-

分發東莞各部門：

- () 生產技術總監 連附件 技術部 連附件 永林 () 生產部 連附件 () 機械設計部 連附件
 () 採購部 連附件 生產統籌部 連附件 梅
 () 質檢部 連附件 () 會計部 連附件 () 報關組 連附件 () 其他 楊榮輝 連附件

分發香港各部門：

- () 行政部 連附件 () 會計部 連附件 () 統籌部 連附件 工程部地盤科文 連附件 炳哥
 () 採購部 連附件 () QS 部 連附件 () 維修部 連附件 () 其他 _____ 連附件

傳遞編號：

HK 0755 / 20

發件人簽署：

項目經理簽署：

Eric Liu
PP

圖則登記表 DRAWING REGISTER												
		接收日期 Receiving Date (適用於客戶圖則)										
工程名稱 Project Title:		觀塘裕民坊		年								
		框架式幕牆 (7F位置后加料)		月								
工程編號 Project No:		J-837 (7F/T2)		日								
分發予 Distributed To				發出日期 Issued Date								
				年	19							
				月	12							
				日	12							
圖則編號 Drg. No.		圖則名稱 Drawing Title		修訂編號 Revision No.								
SC-AL04	鋁角碼加工圖		1	-								
LJ-C01	鋁角加工圖		2	-								
LJ-C06	鋁角加工圖		3	-								
UN-DM1c	生梗企單坡X85561加工圖		4	-								
UN-DM1cR	生梗企單坡X85561加工圖		5	-								
UN-DM07	生梗企單坡X85561加工圖		6	-								
UN-DM08	生梗企單坡X85561加工圖		7	-								
UN-SE1	雙生托X85551加工圖		8	-								
UN-SE1R	雙生托X85551加工圖		9	-								
ZS-XC03	玻璃扣蓋X85558加工圖		10	-								
T2-FAB301	SD中企(外凹)X85548加工圖		11	-								
T2-FAB302	SD中企(外凹)X85548加工圖		12	-								
T2-FAB303	雙生企X85547加工圖		13	-								
T2-FAB304	雙生企X85547加工圖		14	-								
GM-SD5	70*70*5鐵通加工圖		15	-								
GM-SD6	70*70*5鐵通加工圖		16	-								
				-								
				-								
				-								

⇒ 52.177.3

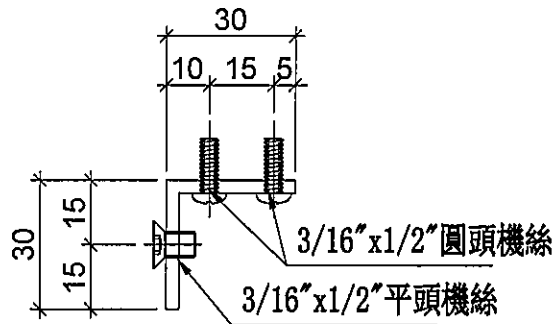
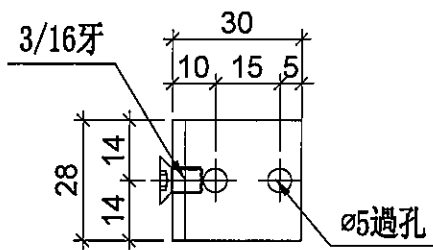


美特鋁質有限公司
MIDI Aluminium Fabricator Ltd.

序号	物料編號	數量	位置	樓層
01	SC-AL04	39	生窗主企主橫加固用	6F

工程號 J-837 地盤 觀塘裕民坊

工廠用



名稱	鋁角	制圖	LHR	2019.12.10	修改	-		
材料	30*30*3	復核	-	-	日期	-		
顏色	MILL	批準			圖號	SC-AL04		

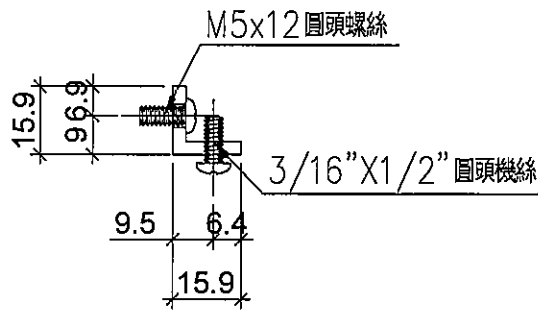
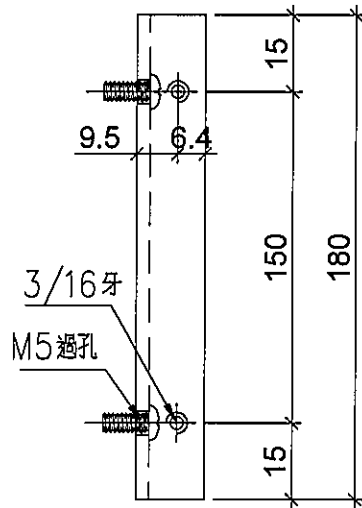


美特鋁質 有限公司
MIDI Aluminium Fabricator Ltd.

序号	物料編號	數量	位置	樓層
01	LJ-C01	39	修鋁背板用	6F

工程號	J-837	地盤	觀塘裕民坊
-----	-------	----	-------

工廠用



名稱	鋁角	制圖	LHR	2019.12.10	修改	-		
材料	15.88*15.88*3.18	復核	-	-	日期	-		
顏色	MILL	批准			圖號	LJ-C01		

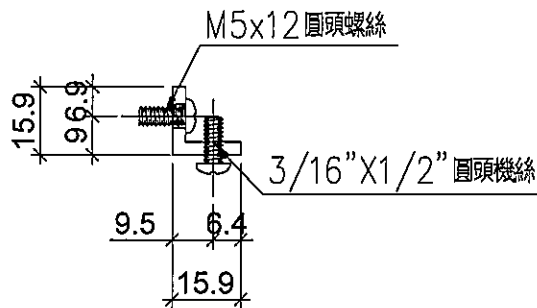
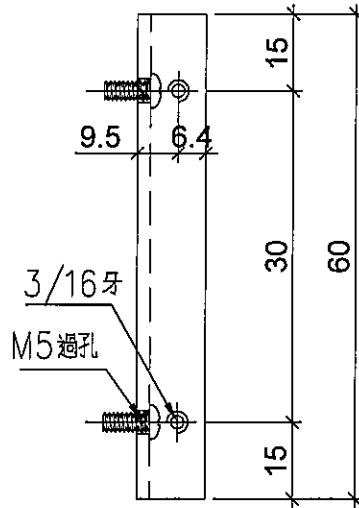


美特鋁質 有限公司
MIDI Aluminium Fabricator Ltd.

序号	物料編號	數量	位置	樓層
01	LJ-C06	39	修鋁背板用	6F

工程號 J-837 地盤 觀塘裕民坊

工廠用



名稱	鋁角	制圖	LHR	2019.12.10	修改	-		
材料	15.88*15.88*3.18	復核	-	-	日期	-		
顏色	MILL	批准			圖號	LJ-C06		



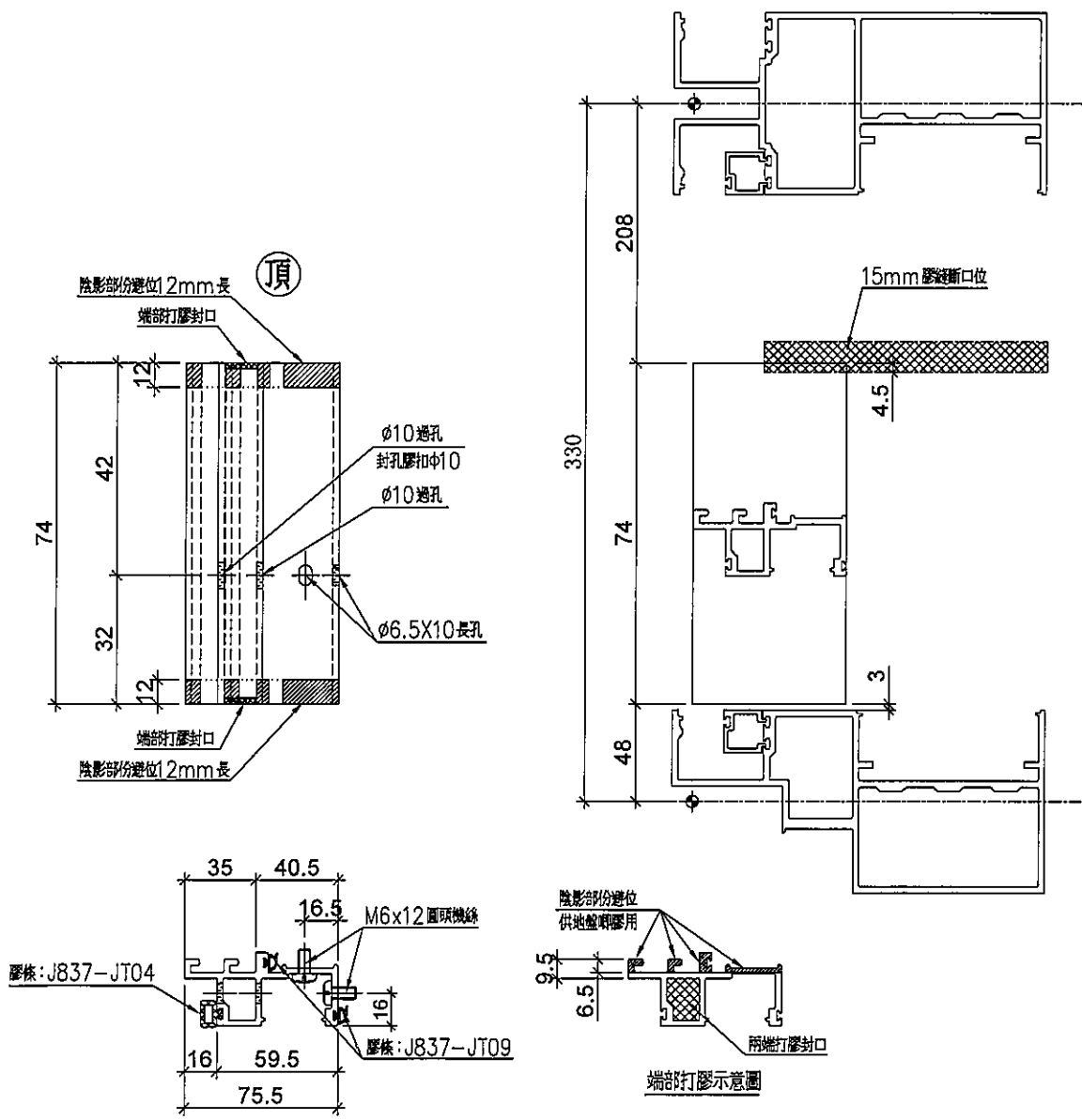
美特鋁質有限公司
MIDI Aluminium Fabricator Ltd.

序号	物料編號	數量	位置	樓層
01	UN-DM1c	8	死牆位斷口下用	6F

工程號	J-837	地盤	觀塘裕民坊
-----	-------	----	-------



死牆位斷口下用



名稱	生梗企單玻	制圖	LHR	2019.9.27	修改	-		
材料	X85561	復核	-	-	日期	-		
顏色	EC-DG-S332054 (3塗)	批准			圖號	UN-DM1c		



美特鋁質有限公司
MIDI Aluminium Fabricator Ltd.

工程號

J-837

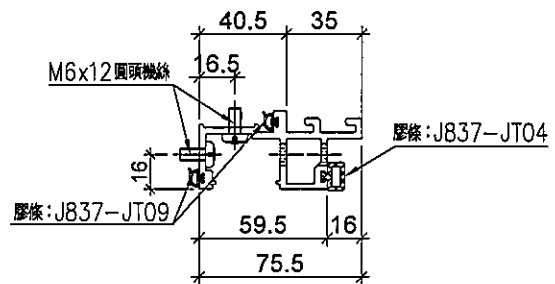
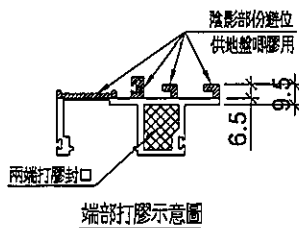
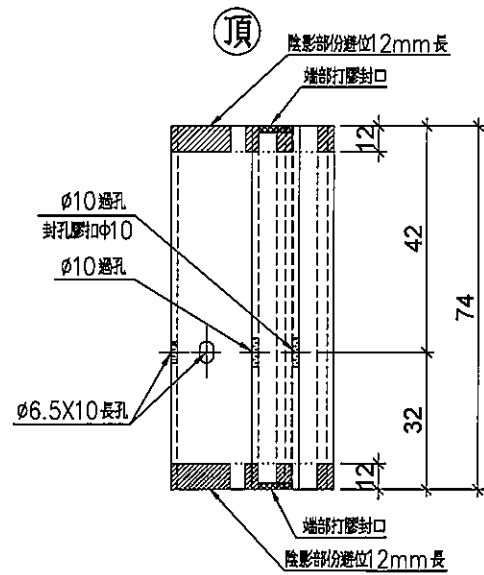
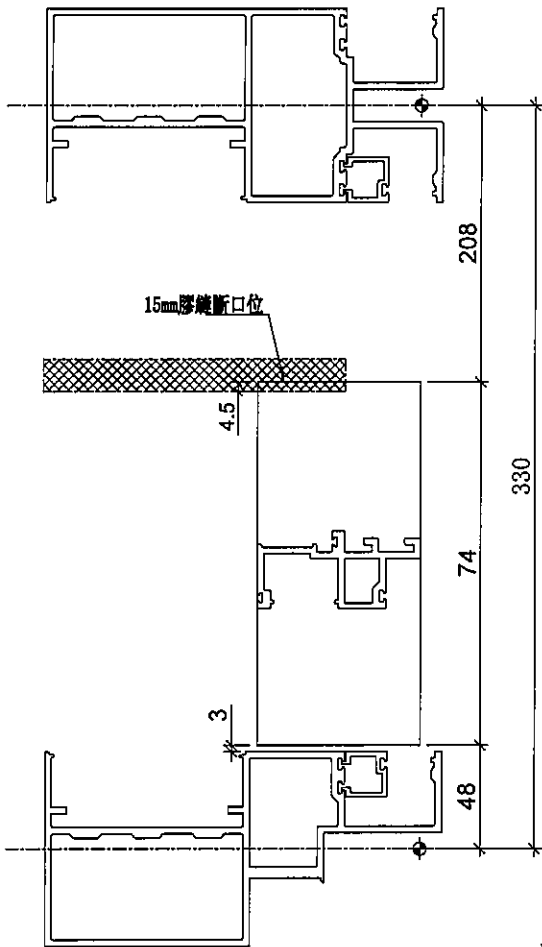
地盤

觀塘裕民坊

序号	物料編號	數量	位置	樓層
01	UN-DM1cR	5	死牆位斷口下用	6F

工廠用

死牆位斷口下用



名稱	生梗企單玻	制圖	LHR	2019.9.27	修改	-		
材料	X85561	復核	-	-	日期	-		
顏色	EC-DG-S332054 (3塗)	批准			圖號	UN-DM1cR		



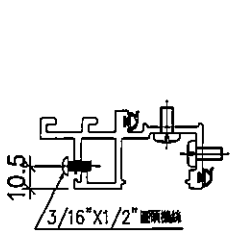
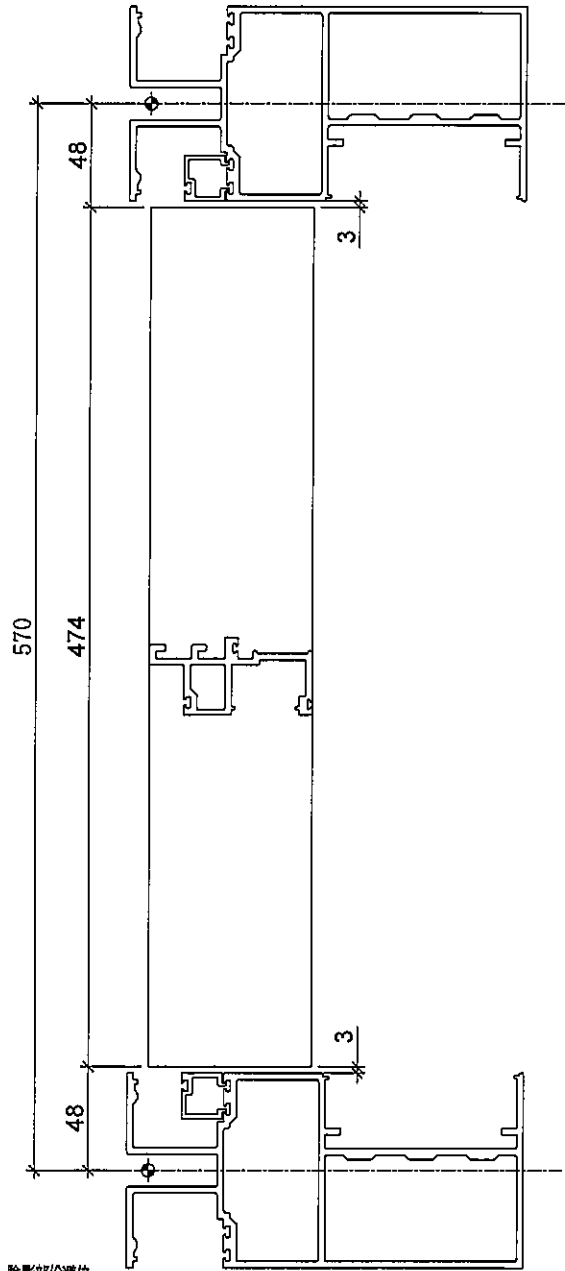
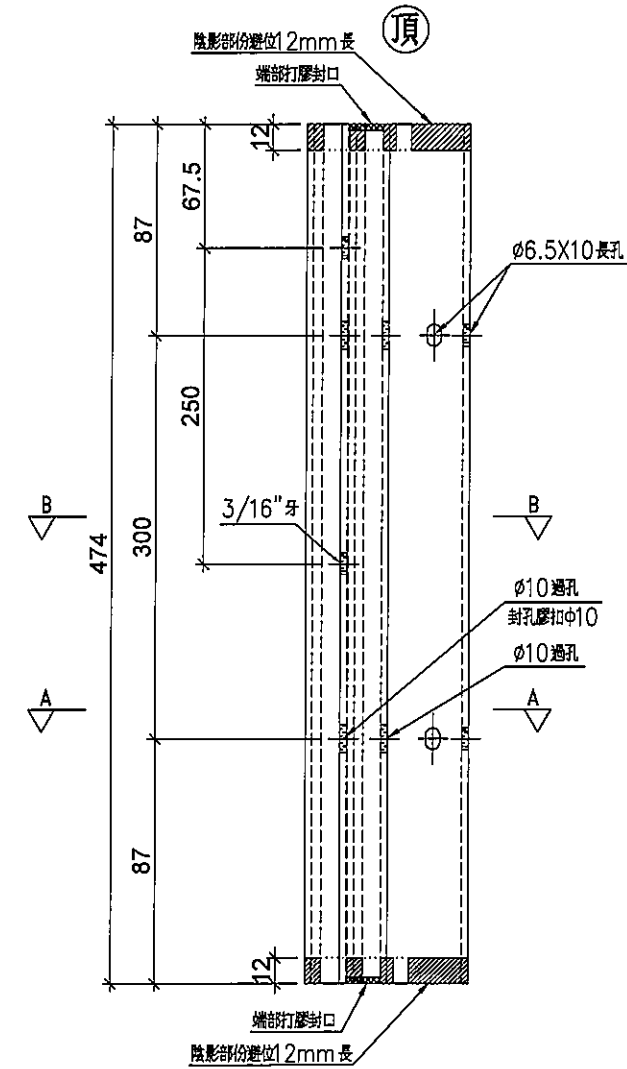
美特鋁質有限公司
MIDI Aluminium Fabricator Ltd.

序号	物料編號	數量	位置	樓層
01	UN-DM10	8	死牆位SD梗頂用	6F

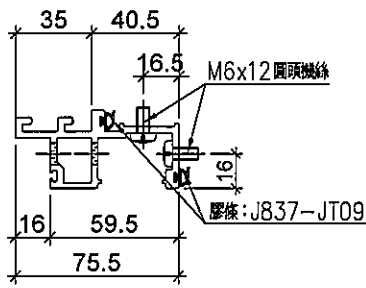
工程號 J-837 地盤 觀塘裕民坊



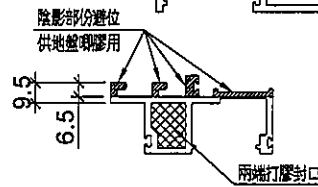
死牆位SD梗頂用



SECTION: B-B



SECTION: A-A



端部打膠示意圖

名稱	生梗企單玻	制圖	LHR	2019.9.27	修改	-		
材料	X85561	復核	-	-	日期	-		
顏色	EC-DG-S332054 (3塗)	批准			圖號	UN-DM07		



美特鋁質有限公司
MIDI Aluminium Fabricator Ltd.

工程號

J-837

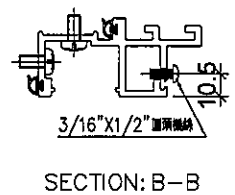
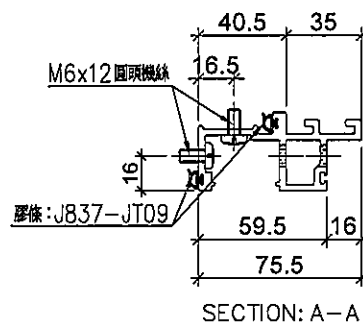
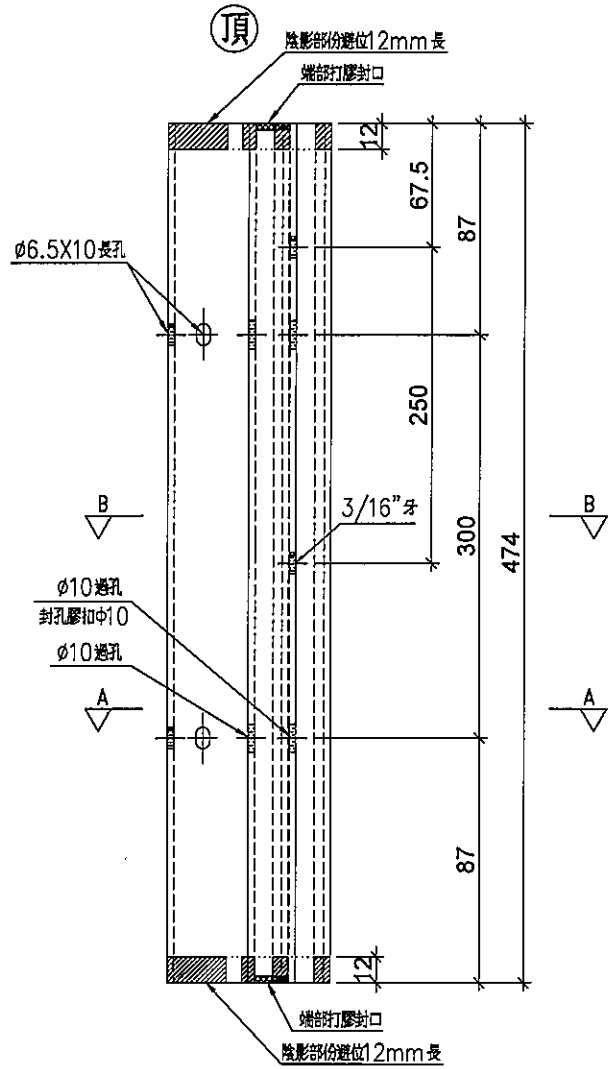
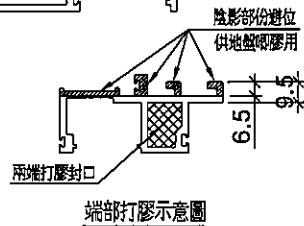
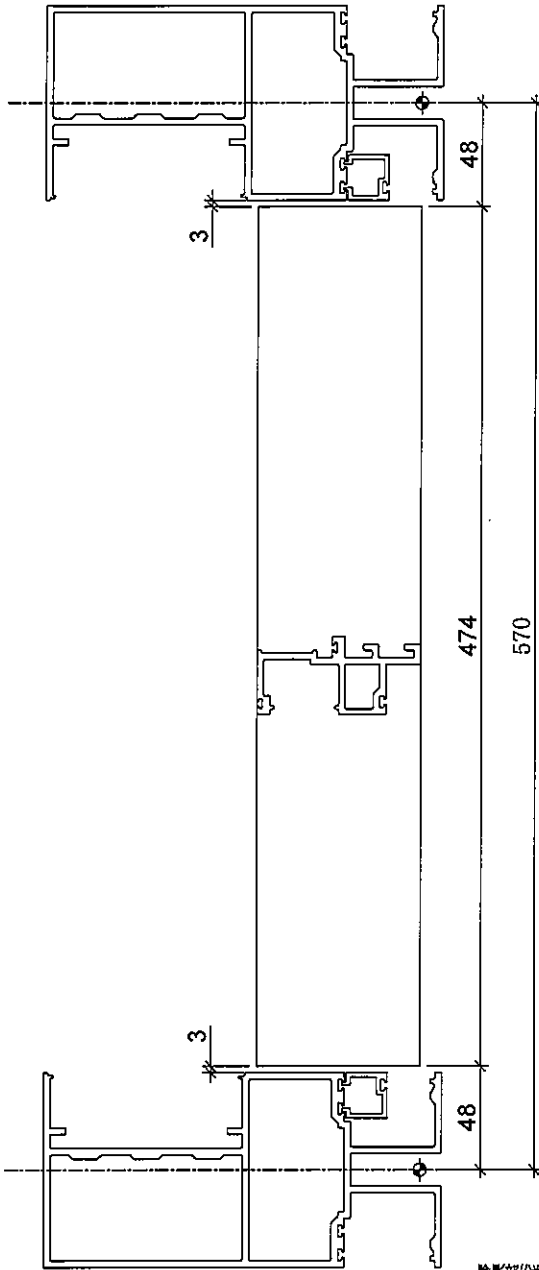
地盤

觀塘裕民坊

序号	物料編號	數量	位置	樓層
01	UN-DM10R	5	死牆位SD梗頂用	6F

工廠用

死牆位SD梗頂用



名稱	生梗企單玻	制圖	LHR	2019.9.27	修改	-		
材料	X85561	復核	-	-	日期	-		
顏色	EC-DG-S332054 (3塗)	批準			圖號	UN-DM08		

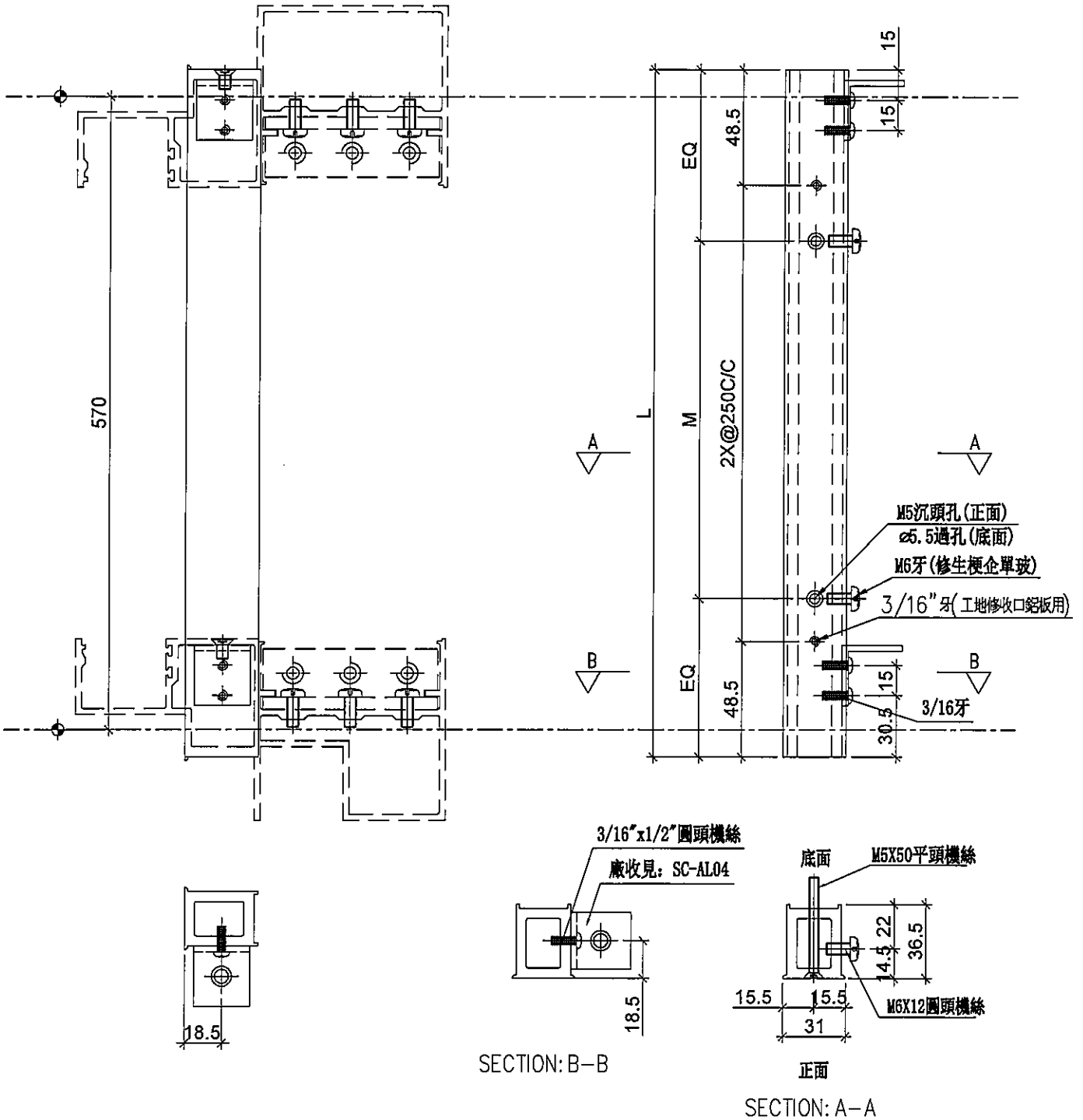


美特鋁質有限公司
MIDI Aluminium Fabricator Ltd.

序号	物料編號	L	M X N	EQ	數量	位置	樓層
01	UN-SE1	597	300 X 1	148.5	8	SD企料用	6F

工程號 J-837 地盤 觀塘裕民坊

工廠用



SECTION: B-B

正面

SECTION: A-A

名稱	雙生托	制圖	LHR	2019.12.10	修改	-	
材料	X85551	復核	-	-	日期	-	
顏色	EC-DG-S332054 (3塗)	批准			圖號	UN-SE1	

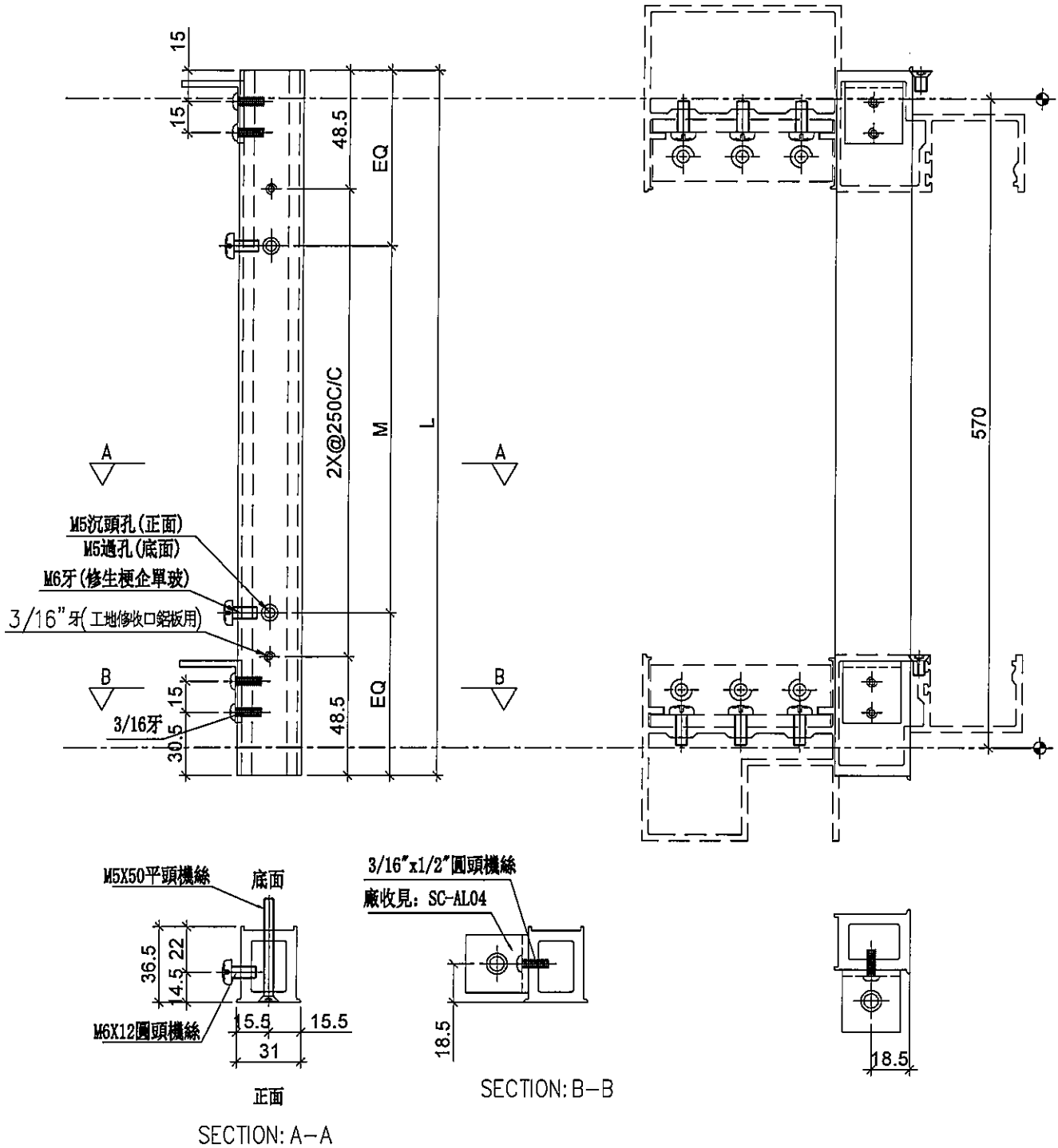


美特鋁質有限公司
MIDI Aluminium Fabricator Ltd.

序号	物料編號	L	M X N	EQ	數量	位置	樓層
01	UN-SE1R	597	300 X 1	148.5	5	SD企料用	6F

工程號 J-837 地盤 觀塘裕民坊

工廠用



名稱	雙生托	制圖	LHR	2019.12.10	修改	-	
材料	X85551	復核	-	-	日期	-	
顏色	EC-DG-S332054 (3塗)	批準			圖號	UN-SE1R	



美特鋁質有限公司
MIDI Aluminium Fabricator Ltd.

工程號

J-837

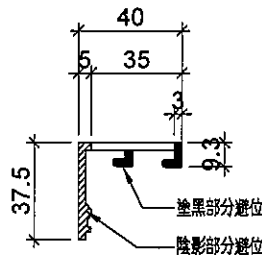
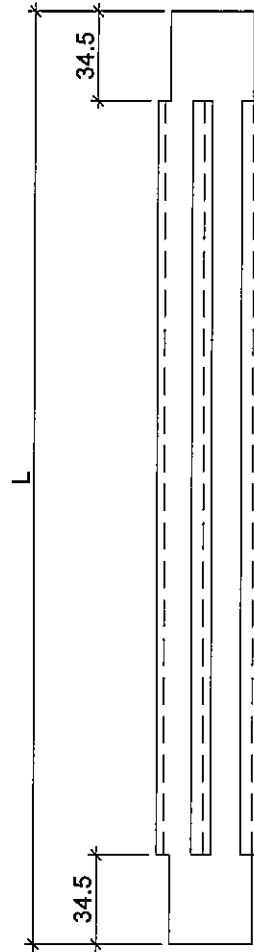
地盤

觀塘裕民坊

序号	物料編號	L(mm)	數量	位置	樓層
01	ZS-XC03	307	13		6F
02	ZS-XC04	547	13		6F



生窗+SD梗頂位用



名稱	玻璃扣蓋	制圖	LHR	2019.12.10	修改	-		
材料	X85558	復核	-	-	日期	-		
顏色	EC-DG-S332054 (3塗)	批准			圖號	ZS-XC03		

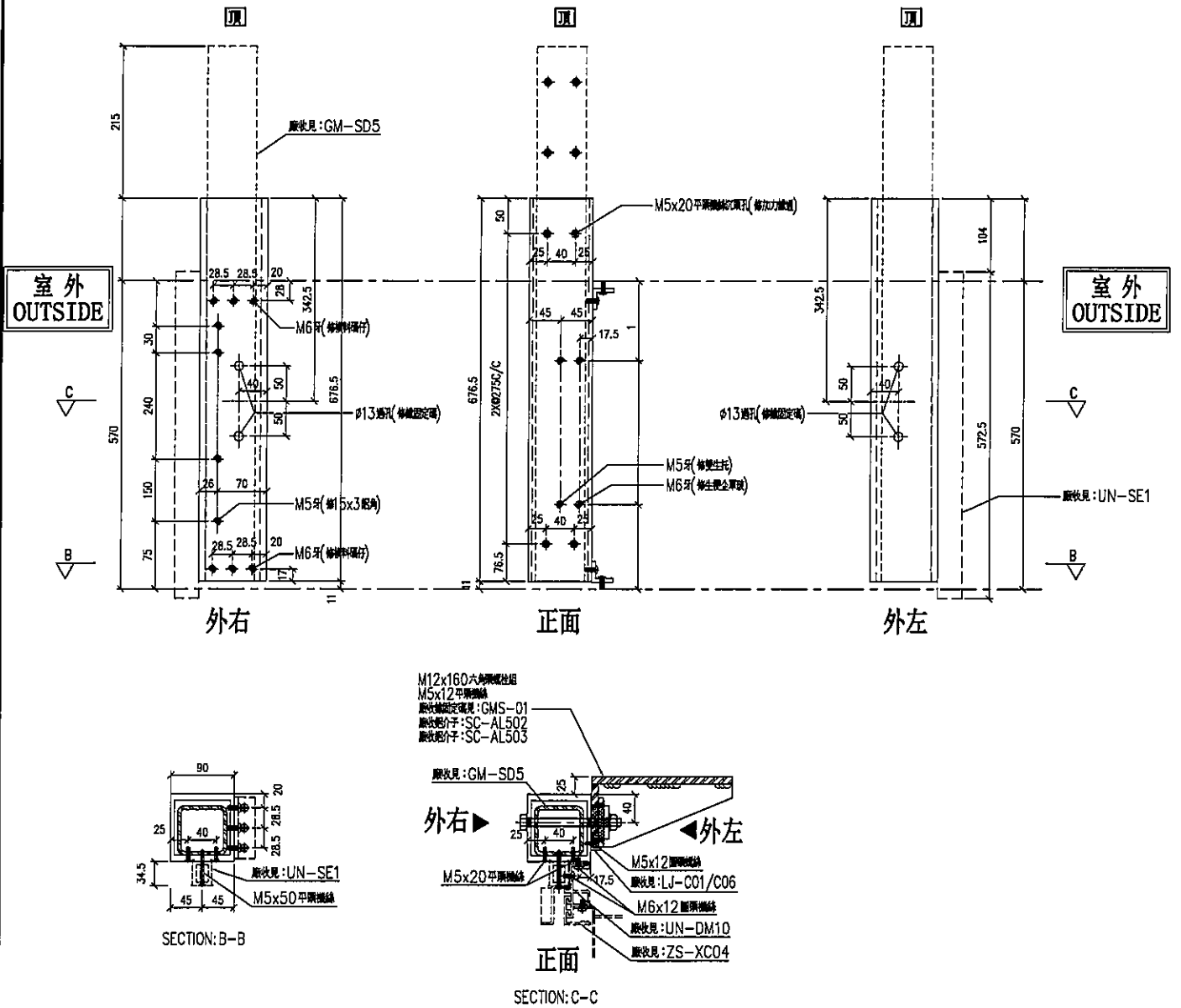


美特鋁質有限公司
MIDI Aluminium Fabricator Ltd.

工程號 J-837 地盤 觀塘裕民坊

序号	物料編號	數量	位置	樓層
01	M4-F7-01	1	T2CW-H-1	6F
02	M4-F7-01	1	T2CW-G-2	6F
03	M4-F7-01	1	T2CW-C-1	6F
04	M4-F7-01	2	T2CW-A-1	6F
05	M4-F7-01	1	T2CW-M-2	6F
06	M4-F7-01	1	T2CW-M-1	6F
07	M4-F7-01	1	T2CW-J-1	6F

左SD生右SD梗 *請用A3紙打印



名稱	SD中企(外凹)	制圖	LHR	2019.12.10	修改	-	
材料	X85548	復核	-	-	日期	-	
顏色	EC-DG-S332054 (3塗)	批准			圖號	T2-FAB301	



美特鋁質有限公司
MIDI Aluminium Fabricator Ltd.

工程號

J-837

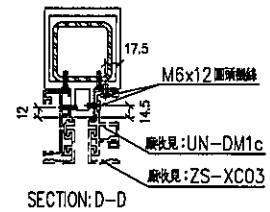
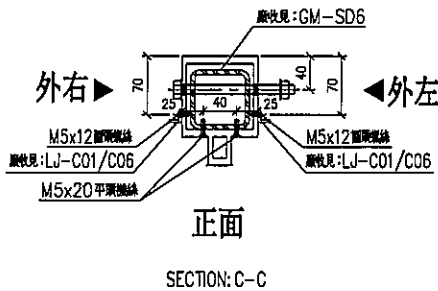
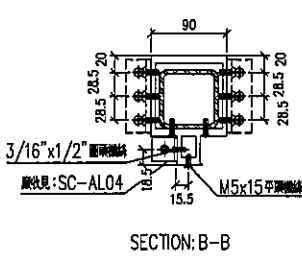
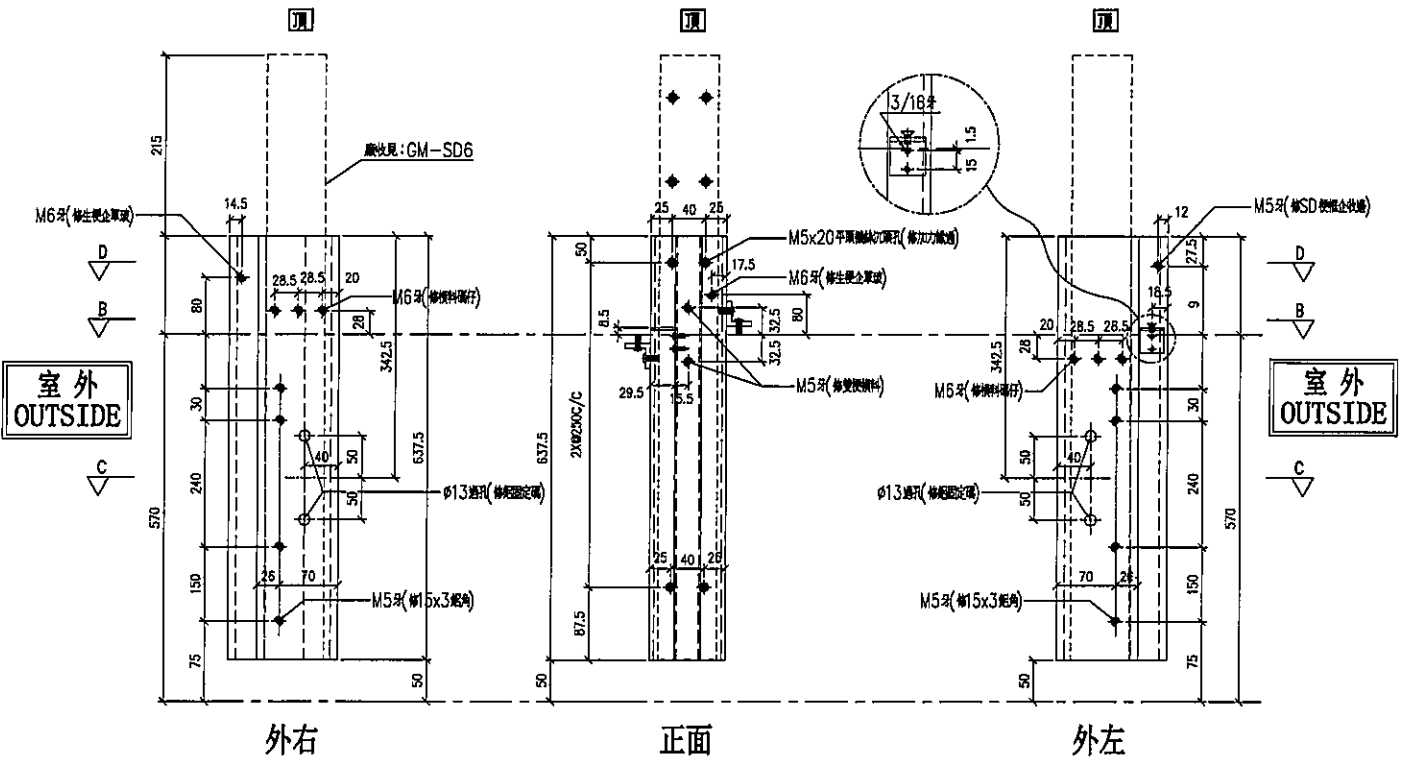
地盤

觀塘裕民坊

左SD生右SD梗

*請用A3紙打印

序号	物料編號	數量	位置	樓層
01	M3-F7-01	1	T2CW-H-1	6F
02	M3-F7-01	1	T2CW-G-2	6F
03	M3-F7-01	1	T2CW-C-1	6F
04	M3-F7-01	2	T2CW-A-1	6F
05	M3-F7-01	1	T2CW-M-2	6F
06	M3-F7-01	1	T2CW-M-1	6F
07	M3-F7-01	1	T2CW-J-1	6F



名稱	雙生企	制圖	LHR	2019.12.10	修改	-	
材料	X85547	復核	-	-	日期	-	
顏色	EC-DG-S332054 (3塗)	批准			圖號	T2-FAB303	



美特鋁質有限公司
MIDI Aluminium Fabricator Ltd.

工程號

J-837

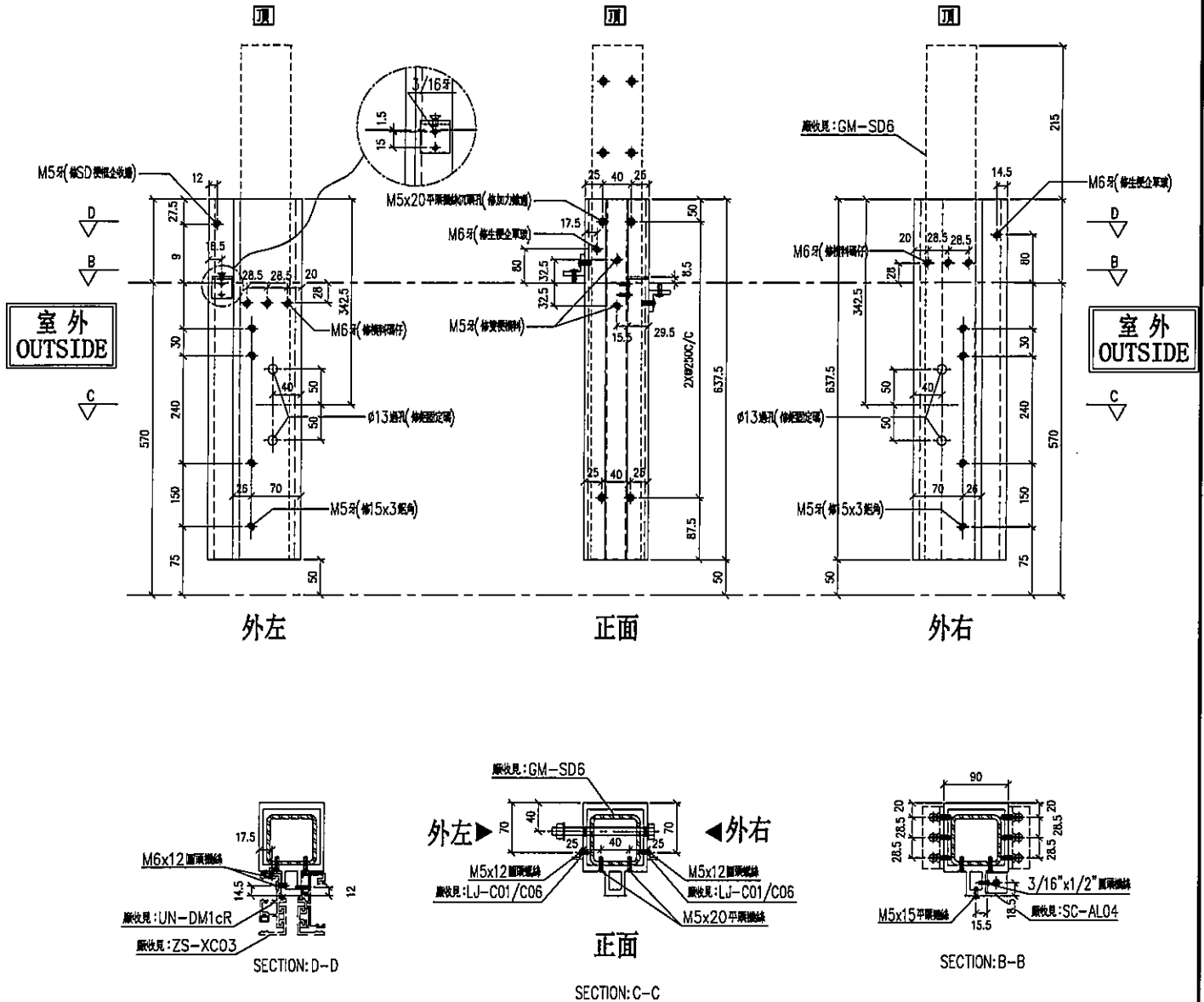
地盤

觀塘裕民坊

序号	物料編號	數量	位置	樓層
01	M3-F7-02	1	T2CW-H-1	6F
02	M3-F7-02	2	T2CW-F-1/2	6F
03	M3-F7-02	1	T2CW-D-1	6F
04	M3-F7-02	1	T2CW-L-2	6F

左SD生右SD梗

*請用A3紙打印



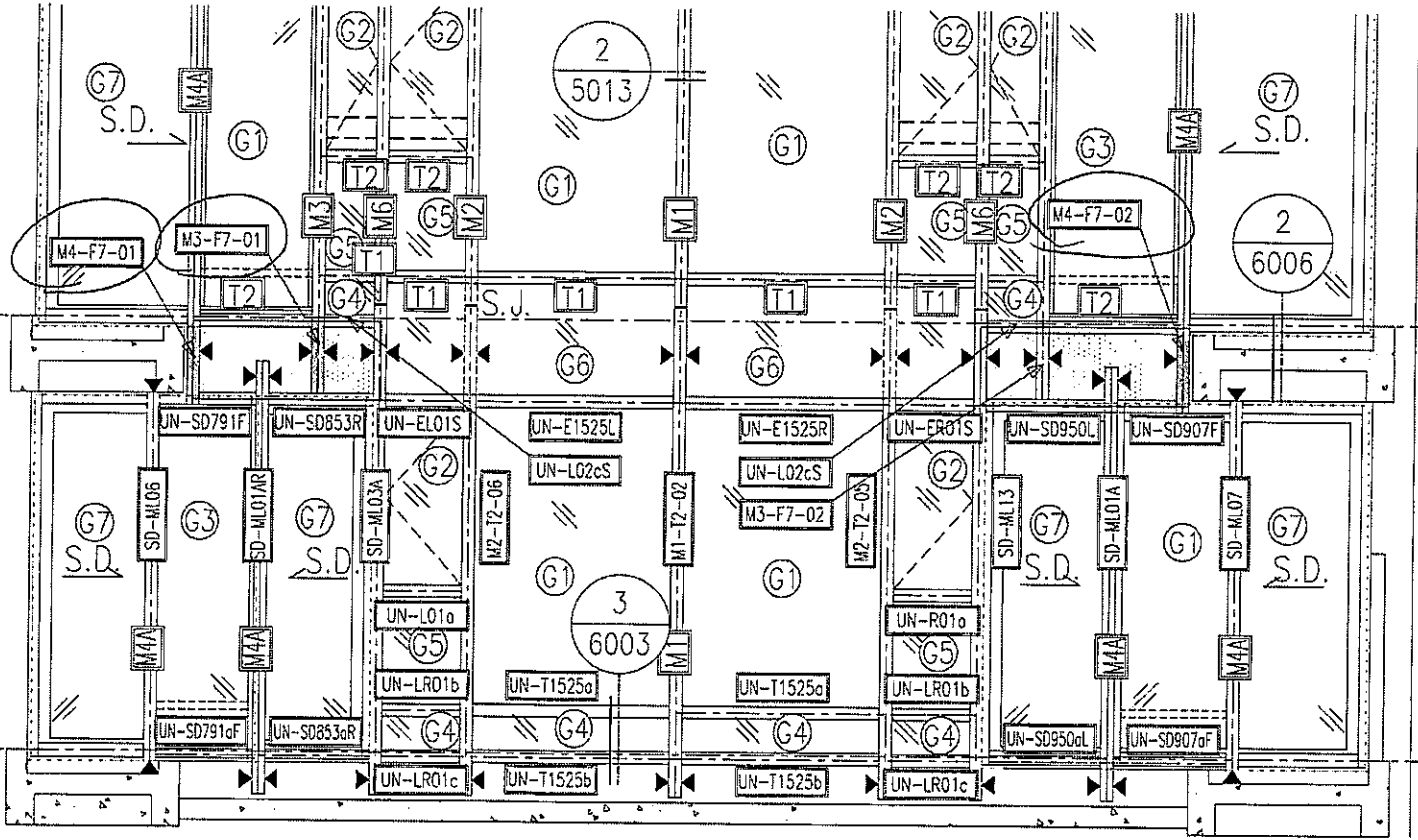
名稱	雙生企	制圖	LHR	2019.12.10	修改	-	
材料	X85547	復核	-	-	日期	-	
顏色	EC-DG-S332054 (3塗)	批準			圖號	T2-FAB304	

7/F S.F.L.
+42.4

6/F S.F.L.
+39.25

3150 (FLOOR HEIGHT)
3150 (FLOOR HE)

1380
870
900
305
1380
870
305

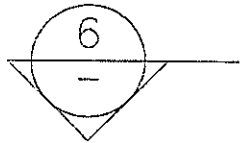


T2CM
H-1

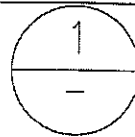
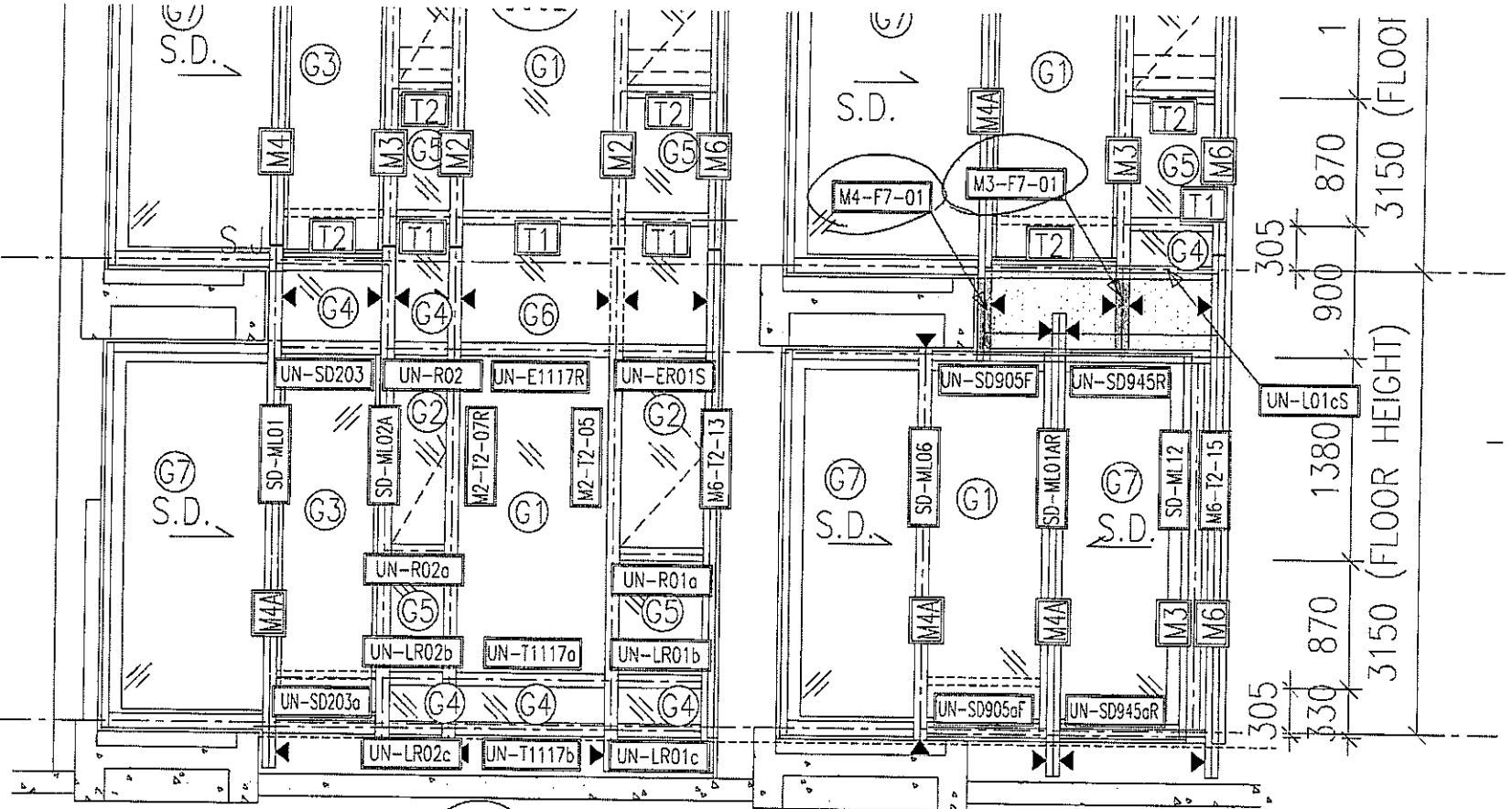
1
-
F
F

2201

7/F S.F.L.
+42.4



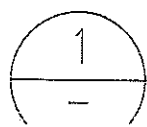
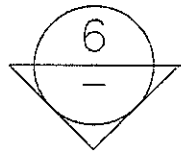
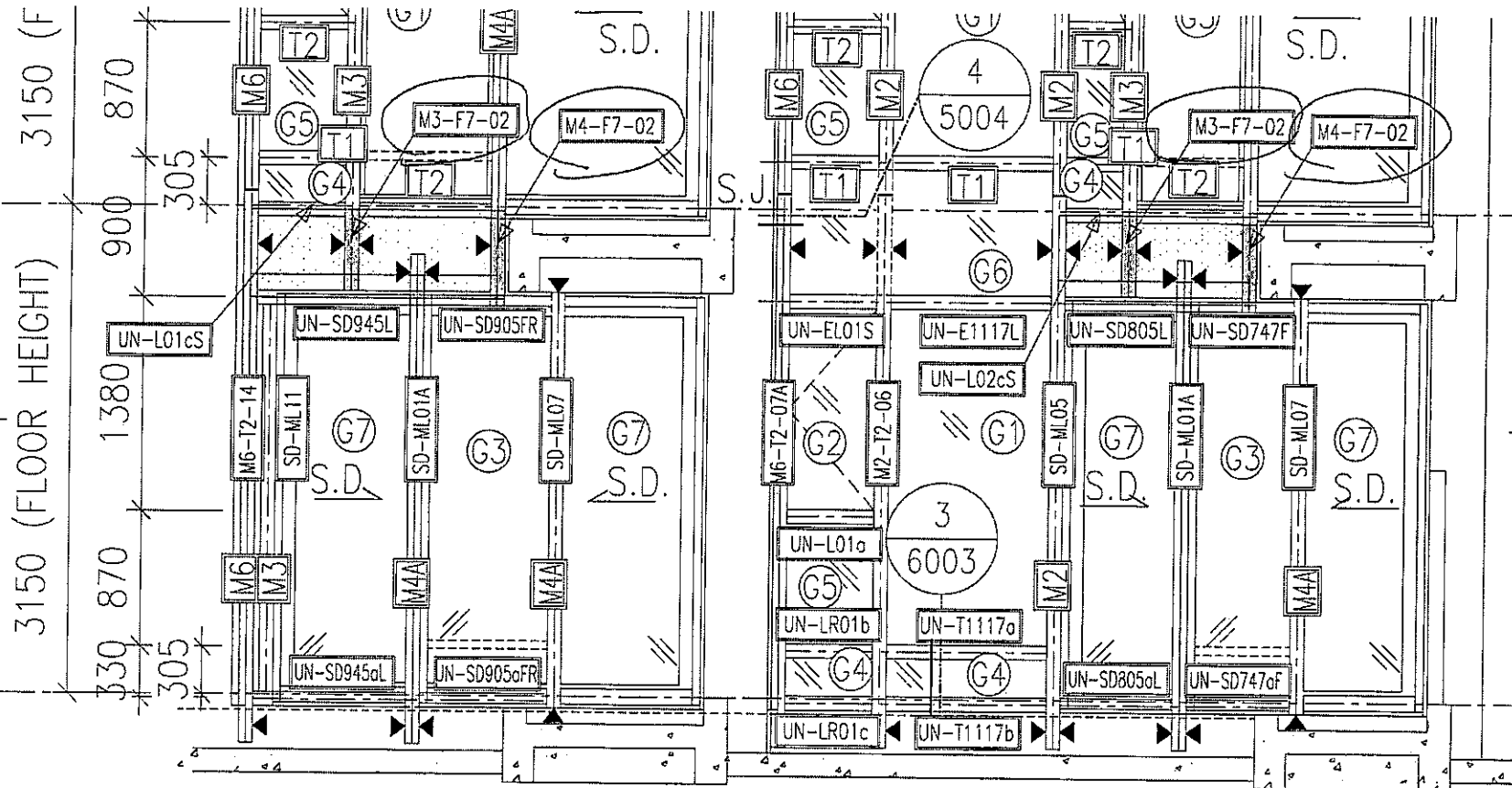
6/F S.F.L.
+39.25



PART ELEVATION
FOR CURTAIN WALL

7/F S.F.L.
+42.4

6/F S.F.L.
+39.25

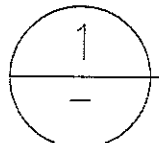
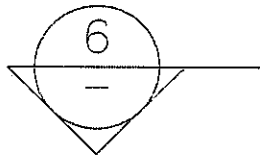
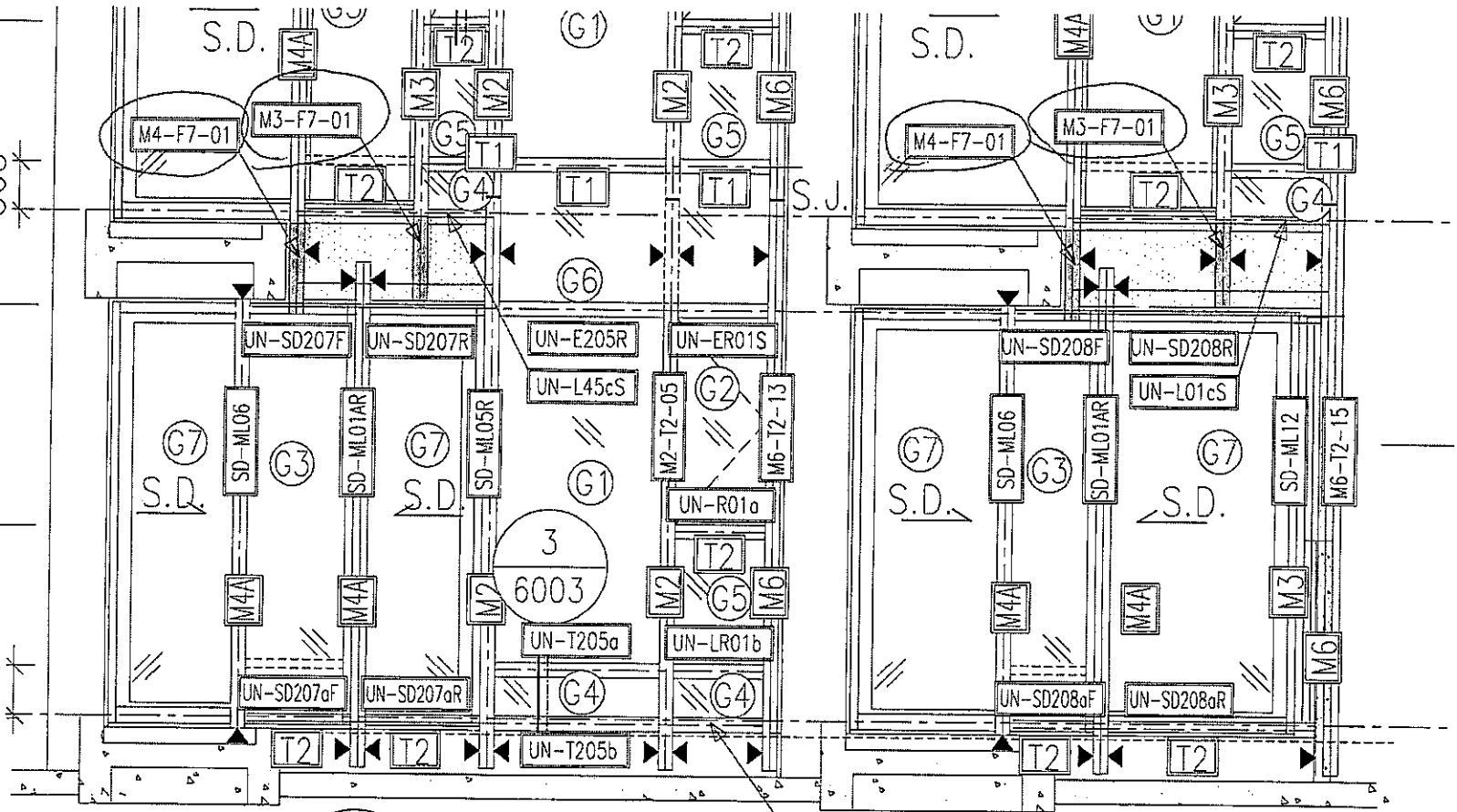
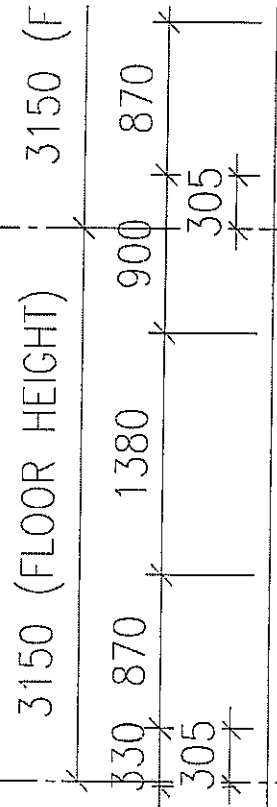


PART ELEVATION
FOR CURTAIN WALL



7/F S.F.L.
+42.4

6/F S.F.L.
+39.25



PART ELEVATION
FOR CURTAIN WALL



2204

