

工程指示 / 要求簡箋(E.I.)

工程指示編號：EI / 1770 / 20

修改版次：-

工程編號：J - 837

工程名稱：觀塘裕民坊

工程項目：幕牆 RF 橫向飾線((T1-AP01-18)

收件人：生統 / 永林

發件人：Eric Liu

日期：04/05/2020

要求提供 / 確認 事項：

- | | | |
|------------------------------------|-------------------------------------|-------------------------------|
| <input type="checkbox"/> 初步鋁料 B.M. | <input type="checkbox"/> 加工拆圖，然後生產 | <input type="checkbox"/> 尺寸表 |
| <input type="checkbox"/> 正式鋁料 B.M. | <input type="checkbox"/> 技術上資料 / 指示 | <input type="checkbox"/> 報價 |
| <input type="checkbox"/> 配件 B.M. | <input type="checkbox"/> 樣辦或貨品說明書 | <input type="checkbox"/> 分判合約 |
| <input type="checkbox"/> 其他：_____ | | |

內容：

請按加工圖生產橫向飾線鋁板送地盤安裝

T1-AP01-18，按現場覆尺補出 1 件

謝謝！

請在 2020 / 05 / 09 前完成上列要求。

附：1 頁加工圖，原圖

以上項目為：

- 原合約工程包 原合約工程加 / 減賬 新工程報價

原因：-

分發東莞各部門：

- () 生產技術總監 連附件 () 技術部 連附件 () 永林 () 生產部 連附件 () 機械設計部 連附件
 () 採購部 連附件 () 生產統籌部 連附件 () 梅
 () 質檢部 連附件 () 會計部 連附件 () 報關組 連附件 () 其他 楊榮輝 連附件

分發香港各部門：


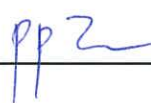
- () 行政部 連附件 () 會計部 連附件 () 統籌部 連附件 () 工程部地盤科文 連附件 楊榮輝
 () 採購部 連附件 () QS 部 連附件 () 維修部 連附件 () 其他 _____ 連附件

傳遞編號：

HK 0745 / 20

發件人簽署：

項目經理簽署：

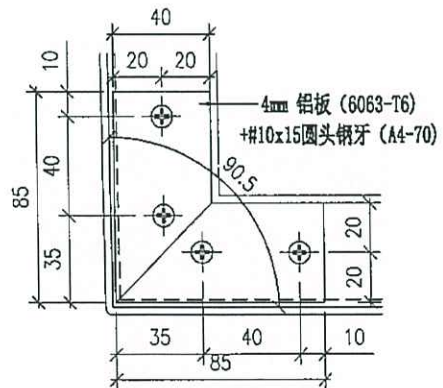
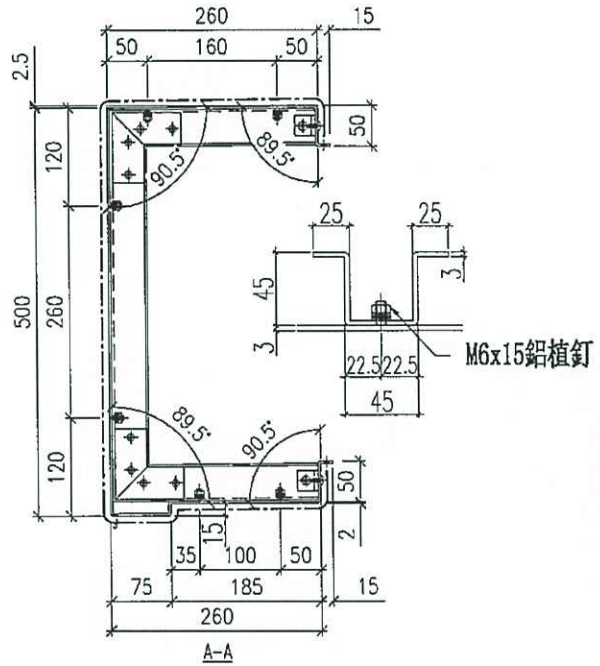
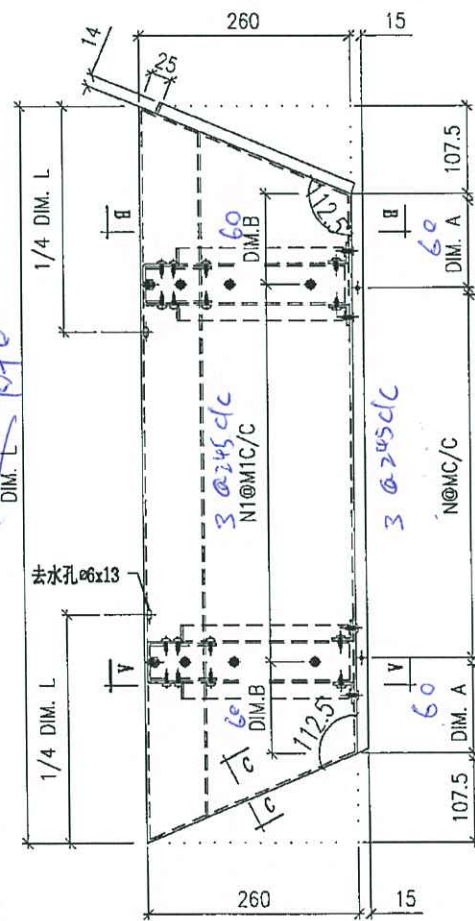
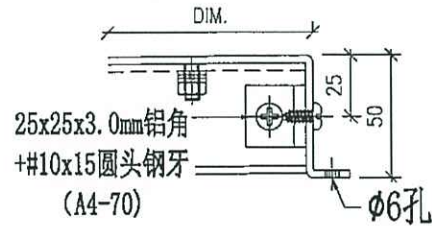
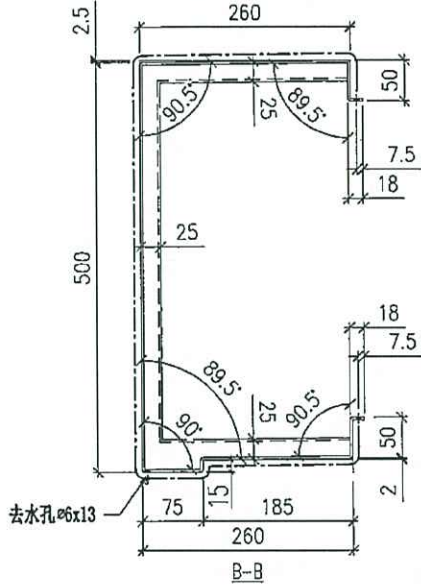





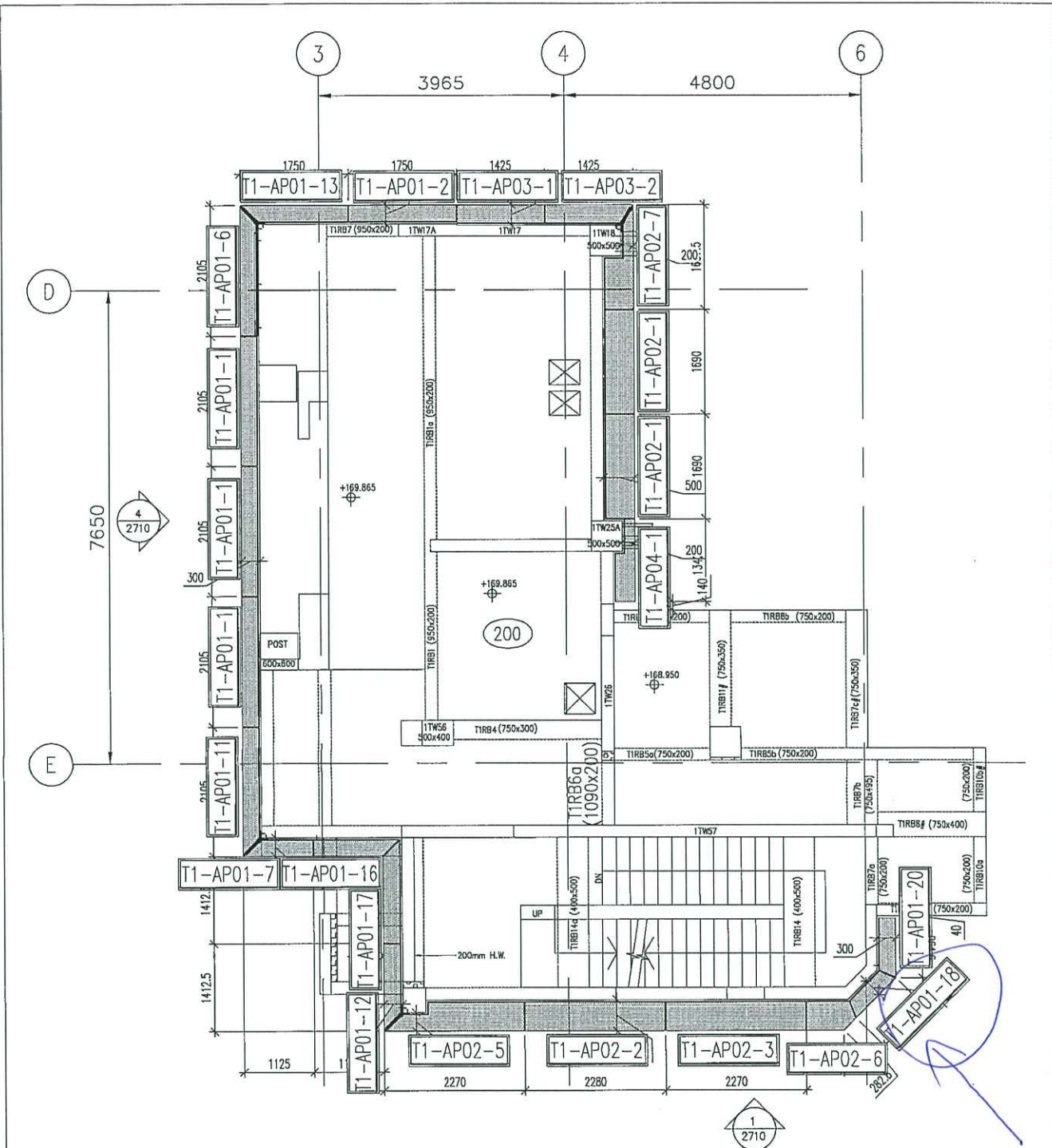
美特鋁質有限公司
MIDI Aluminium Fabricator Ltd.

工程號 J837 地盤 觀塘裕民坊

加工編號	數量	長度 L	A	N	M	B	N1	M1
T1-AP01-18	1	1396 1396	60	32 32	280 280	90.5	32 32	250 250
T1-AP01-19	3	1309 1309	97	3	300	97	3	300



名稱	鋁折件	制圖	TIX	2019-12-04	修改		
材料	3mm 鋁板	復核			日期		
顏色	UCT803649FXL-3	批准			圖號	T1-AP01-18~19	



ALUM. FEATURE TOP LEVEL AT +170.635

1 PART PLAN
3610 AT TOWER 1 : LIFE MACHINE ROOM

CLIENT : 世嘉集團有限公司 Shio Land Company Limited		ARCHITECT : WONG TUNG & PARTNERS LIMITED ARCHITECTS & PLANNERS		UNIT CONTRACTORS : CR Construction Company Limited		STRUCTURAL ENGINEER : AECOM		FAÇADE CONSULTANT : AECOM	
DATE : 22-OCT-2019 SCALE : 1:80 (A1) DRAWN BY : ARBURT CHECKED BY : -		PROJECT : KUALA KAMUJUNG TONG CENTRE REDEVELOPMENT (AREA 2 & 3) AT NKIL 6514, KAMUJUNG TONG, KUALA LUMPUR		JOB NO. : J-837		DATE : 22-OCT-2019 SCALE : 1:80 (A1)		PROJECT : KUALA KAMUJUNG TONG CENTRE REDEVELOPMENT (AREA 2 & 3) AT NKIL 6514, KAMUJUNG TONG, KUALA LUMPUR	
TITLE : PART PLAN OF ALUM. ROOF FEATURE AT TOWER 1		REVISIONS :		DATE : 22-OCT-2019 SCALE : 1:80 (A1)		PROJECT : KUALA KAMUJUNG TONG CENTRE REDEVELOPMENT (AREA 2 & 3) AT NKIL 6514, KAMUJUNG TONG, KUALA LUMPUR		REVISIONS :	
LEGEND : (1) - REFER WORK NO. (2) - REFER SHEET NO. (3) - REFER DRAWING NO.		NOTE : 1. ALL DIMENSIONS ARE IN MM. 2. ALL DIMENSIONS ARE REFERRED FROM OUTSIDE 3. ALL DIMENSIONS ARE TO BE CHECKED ON SITE BEFORE CONSTRUCTION.		1. F.F.L. - FINISHED FLOOR LEVEL 2. S.F.L. - STRUCTURAL FLOOR LEVEL 3. (R) - REDUCED LEVEL (A) - ALUM. FEATURE		1. F.F.L. - FINISHED FLOOR LEVEL 2. S.F.L. - STRUCTURAL FLOOR LEVEL 3. (R) - REDUCED LEVEL (A) - ALUM. FEATURE		1. F.F.L. - FINISHED FLOOR LEVEL 2. S.F.L. - STRUCTURAL FLOOR LEVEL 3. (R) - REDUCED LEVEL (A) - ALUM. FEATURE	
PREPARED BY : - CHECKED BY : - DATE : -		DATE : 22-OCT-2019 SCALE : 1:80 (A1)		PROJECT : KUALA KAMUJUNG TONG CENTRE REDEVELOPMENT (AREA 2 & 3) AT NKIL 6514, KAMUJUNG TONG, KUALA LUMPUR		DATE : 22-OCT-2019 SCALE : 1:80 (A1)		PROJECT : KUALA KAMUJUNG TONG CENTRE REDEVELOPMENT (AREA 2 & 3) AT NKIL 6514, KAMUJUNG TONG, KUALA LUMPUR	