

工程指示 / 要求簡箋(E.I.)

工程指示編號：EI / 0769 / 20

修改版次：-

工程編號：J - 837

工程名稱：觀塘裕民坊

工程項目：幕牆 T3 頂樓鵝頭鋁板(補回現場改板數量)

收件人：生統 / 永林

發件人：Eric Liu

日期：04/05/2020

要求提供 / 確認 事項：

- | | | |
|------------------------------------|-------------------------------------|-------------------------------|
| <input type="checkbox"/> 初步鋁料 B.M. | <input type="checkbox"/> 加工拆圖，然後生產 | <input type="checkbox"/> 尺寸表 |
| <input type="checkbox"/> 正式鋁料 B.M. | <input type="checkbox"/> 技術上資料 / 指示 | <input type="checkbox"/> 報價 |
| <input type="checkbox"/> 配件 B.M. | <input type="checkbox"/> 樣辦或貨品說明書 | <input type="checkbox"/> 分判合約 |
| <input type="checkbox"/> 其他：_____ | | |

內容：

請按加工圖生產鋁板收口送地盤安裝(T3)

補回地盤部份因改板用數量

謝謝！

請在 2020 / 05 / 11 前完成上列要求。

附：1頁 7點加工圖, 4頁

以上項目為：

- 原合約工程包 原合約工程加 / 減賬 新工程報價

原因：-

分發東莞各部門：

- () 生產技術總監 連附件 () 技術部 連附件 永林 () 生產部 連附件 () 機械設計部 連附件
 () 採購部 連附件 () 生產統籌部 連附件 梅
 () 質檢部 連附件 () 會計部 連附件 () 報關組 連附件 () 其他 楊榮輝 連附件

分發香港各部門：

- () 行政部 連附件 () 會計部 連附件 () 統籌部 連附件 () 工程部地盤科文 連附件 火阿子
 () 採購部 連附件 () QS 部 連附件 () 維修部 連附件 () 其他 _____ 連附件

傳遞編號：

HK 0744 / 20

發件人簽署：

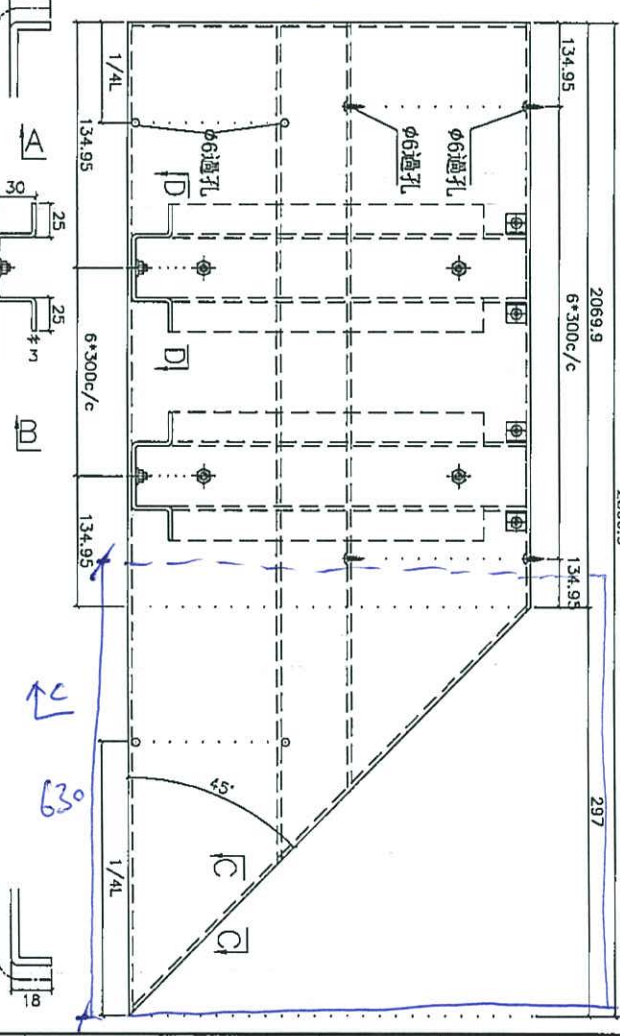
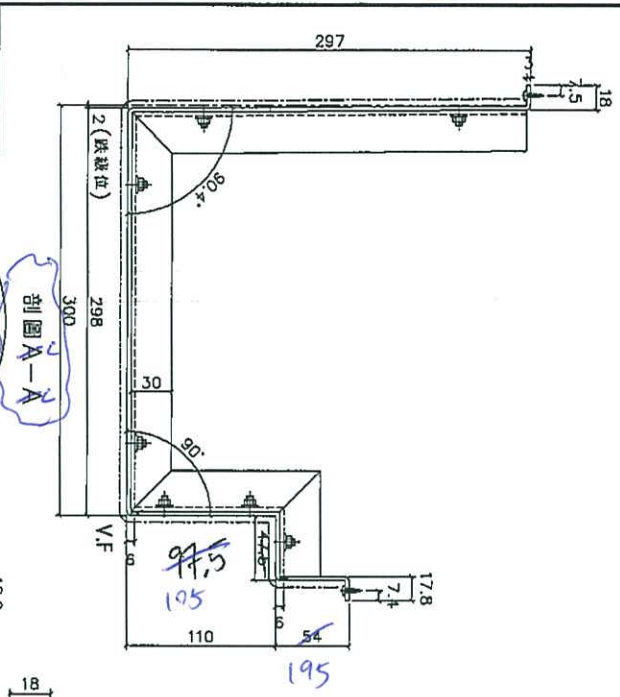
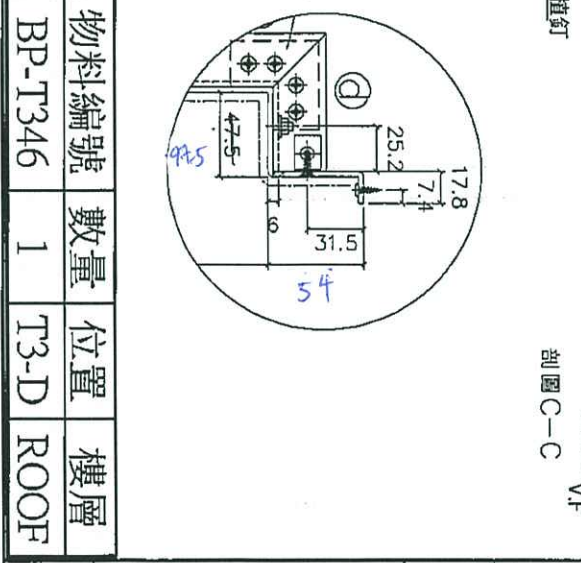
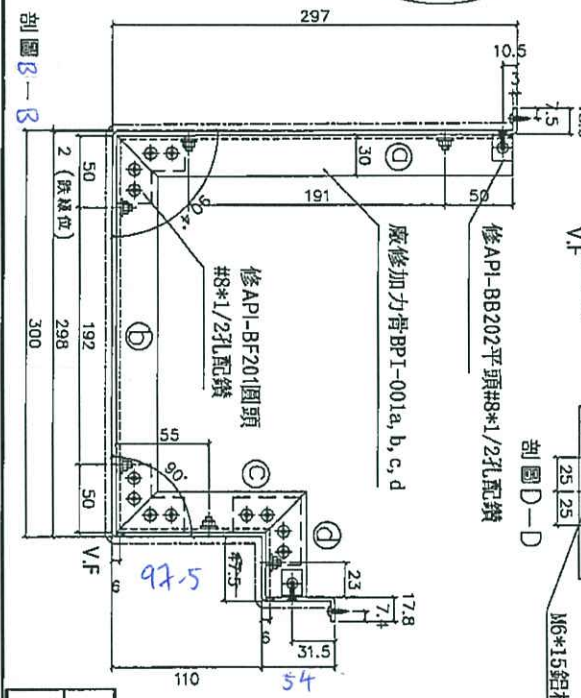
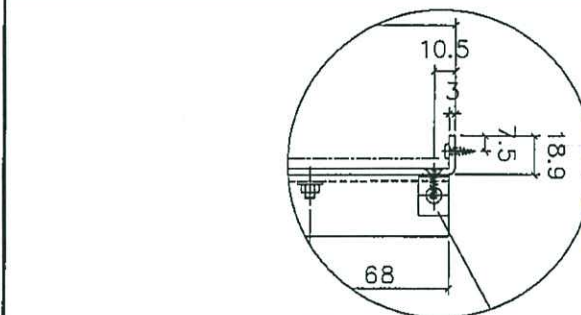
項目經理簽署：

Eric Liu
PP

1

美特鋁質有限公司
MIDI Aluminium Fabricator Ltd.

工程號 J-837 地盤 觀塘裕民坊



物料編號	數量	位置	樓層
BP-T346	1	T3-D	ROOF

名稱	鋁板拆圖	制圖	柯慶余	2019.12.18	修改	
材料	3mm鋁板	復核	謝永林	2019.12.18	日期	
顏色	UCT803649 FXL-3	批准	Jason		圖號	BP-T346

#3

EG-DWG3

拆圖參見: CP-T104

左封口


美特鋁質有限公司
 MIDI Aluminium Fabricator Ltd.

工程號 J-837 | 地盤 觀塘裕民坊

物料編號	L	N*300	A	N1*300	EQ	數量	位置	樓層
CP-T104	1862.5	6 * 300	31.3	5 * 300	181.3	1	T1-F	ROOF
CP-T111	1902.5	6 * 300	51.3	5 * 300	201.3	1	T1-B	ROOF
CP-T116	1512.5	4 * 300	156.3	4 * 300	156.3	1	T1-L	ROOF
CP-T207	1512.5	4 * 300	156.3	4 * 300	156.3	1	T2-E	ROOF
CP-T220	1702.5	5 * 300	101.3	5 * 300	101.3	1	T2-K	ROOF
CP-T304	1712.5	5 * 300	106.3	5 * 300	106.3	1	T3-E	ROOF
CP-T308	1512.5	4 * 300	156.3	4 * 300	156.3	1	T3-L	ROOF
CP-T312	1412.5	4 * 300	106.3	4 * 300	106.3	1	T3-C	ROOF
CP-T501	1362.5	4 * 300	81.3	3 * 300	231.3	1	T5-N	51/F
CP-T507	1737.5	5 * 300	118.8	5 * 300	118.8	1	T5-K	51/F
CP-T515	1362.5	4 * 300	81.3	4 * 300	81.25	1	T5-F	ROOF
CP-T519	1512.5	4 * 300	156.3	5 * 300	6.25	1	T5-D	ROOF
CP-T521	665.0	2 * 300	32.5	1 * 300	182.5	1	T5-A	ROOF

名稱	鋁板折圖(數據表)	制圖	柯慶余	2019.11.4	修改	
材料	3mm鋁板	復核	謝永林	2019.11.4	日期	
顏色	UCT1803649 FXL-3	批准	Jason		圖號	CP-T104-1

EG-DWG3

#4,5,6



美特鋁質有限公司
MIDI Aluminium Fabricator Ltd.

拆圖參見: BP-T305

工程號 J-837 地盤 觀塘裕民坊

序號	物料編號	L	N*300			A	N1*300			EQ	數量	位置	樓層
1	BP-T305	2142.5	7	*	300	21.3	6	*	300	171.3	①	T3-D	ROOF
2	BP-T306	2260.0	7	*	300	80.0	7	*	300	80	1	T3-D	ROOF
3	BP-T307	1610.0	5	*	300	55.0	4	*	300	205	1	T3-D	ROOF
4	BP-T308	1652.5	5	*	300	76.3	5	*	300	76.25	1	T3-D	ROOF
5	BP-T309	1602.5	5	*	300	51.3	4	*	300	201.3	1	T3-E	ROOF
6	BP-T310	2160.0	7	*	300	30.0	6	*	300	180	①	T3-E	ROOF
7	BP-T311	1777.5	5	*	300	138.8	5	*	300	138.8	①	T3-E	ROOF
8	BP-T314	1752.5	5	*	300	126.3	5	*	300	126.3	1	T3-M	ROOF
9	BP-T315	1202.5	3	*	300	151.3	3	*	300	151.3	1	T3-M	ROOF
10	BP-T316	1202.5	3	*	280	181.3	3	*	300	151.3	1	T3-L	ROOF
11	BP-T317	1752.5	5	*	300	126.3	5	*	300	126.3	1	T3-L	ROOF
12	BP-T320	1702.5	5	*	300	101.3	5	*	300	101.3	2	T3-H	ROOF
13	BP-T321	1655.0	5	*	300	77.5	4	*	300	227.5	1	T3-H	ROOF
14	BP-T324	2022.5	6	*	300	111.3	6	*	300	111.3	1	T3-H	ROOF
15	BP-T325	1352.5	4	*	300	76.3	3	*	300	226.3	1	T3-H	ROOF
16	BP-T330	1262.5	4	*	300	31.3	3	*	300	181.3	1	T3-H	ROOF
17	BP-T331	1867.5	6	*	300	33.8	5	*	300	183.8	1	T3-H	ROOF
18	BP-T334	1977.5	6	*	300	88.8	5	*	300	238.8	1	T3-B	ROOF
19	BP-T335	2160.0	7	*	300	30.0	6	*	300	180	1	T3-B	ROOF
20	BP-T336	1542.5	5	*	300	21.3	4	*	300	171.3	1	T3-B	ROOF
21	BP-T338	2057.5	6	*	300	128.8	6	*	300	128.8	1	T3-B	ROOF
22	BP-T339	2057.5	6	*	300	128.8	6	*	300	128.8	1	T3-A	ROOF
23	BP-T341	1542.5	5	*	300	21.3	4	*	300	171.3	1	T3-A	ROOF
24	BP-T342	2160.0	7	*	300	30.0	6	*	300	180	1	T3-A	ROOF
25	BP-T343	1977.5	6	*	300	88.8	6	*	300	88.75	1	T3-A	ROOF
26	BP-T347	1822.5	6	*	280	71.3	5	*	300	161.3	1	T3-D	ROOF
27	BP-T350	1375.0	4	*	300	87.5	3	*	300	237.5	1	T3-D	ROOF
28	BP-T351	1745.0	5	*	300	122.5	5	*	300	122.5	1	T3-D	ROOF

名稱	鋁板拆圖(數據表)	制圖	柯慶余	2019.11.4	修改		
材料	3mm鋁板	復核	謝永林	2019.11.4	日期		
顏色	UCT803649 FXL-3	批准	Jason		圖號	BP-T305-1	

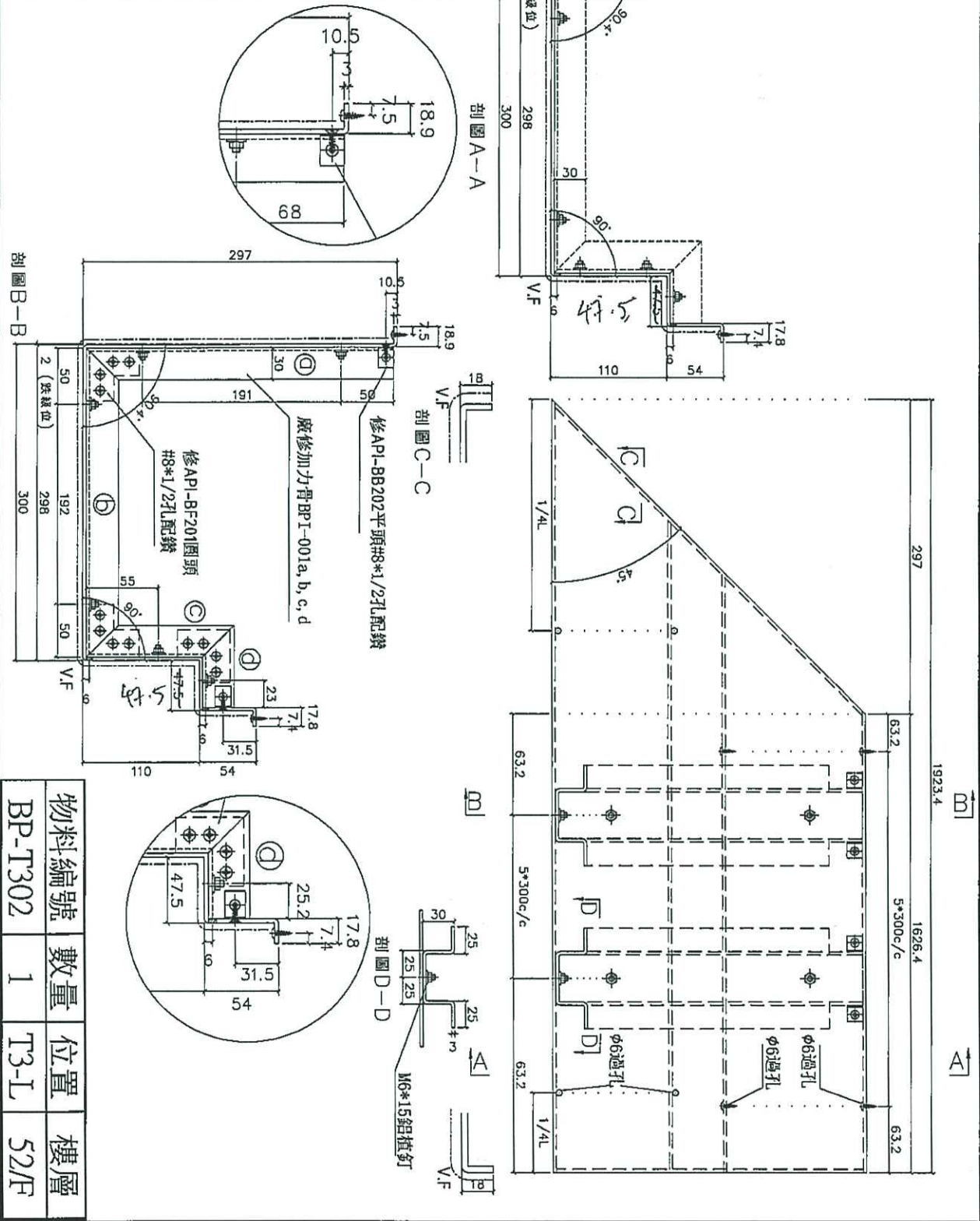
#7

EG-DWG3



美特鋁質有限公司
MIDI Aluminium Fabricator Ltd.

工程號 J-837 地盤 觀塘裕民坊



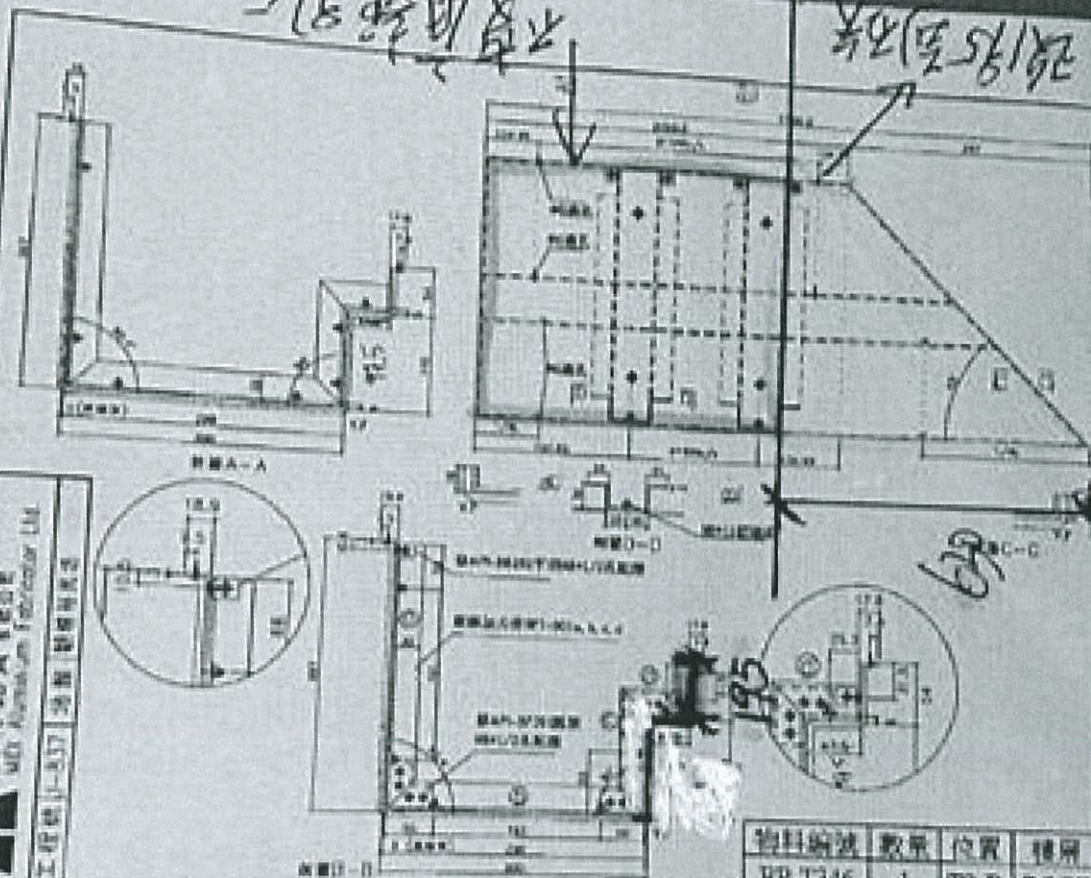
名稱	鋁板拆圖	制圖	柯慶余	2019.12.18	修改	
材料	3mm鋁板	復核	謝永林	2019.12.18	日期	
顏色	UCT803649 FXL-3	批准	Jason		圖號	BP-T302

R/F

BP-T346

EG-DWG3


奥特铝业
 UES Aluminum Fabricator Ltd.
 工程图 1-037 幕墙 幕墙节点



物料编号	数量	位置	备注
BP-T346	1	T3-D	ROOF

日期	姓名	职位	数量	备注
2019.12.18	张明	设计师	1	
2019.12.18	李强	审核	1	
2019.12.18	王刚	审核	1	

105

679

改195到175

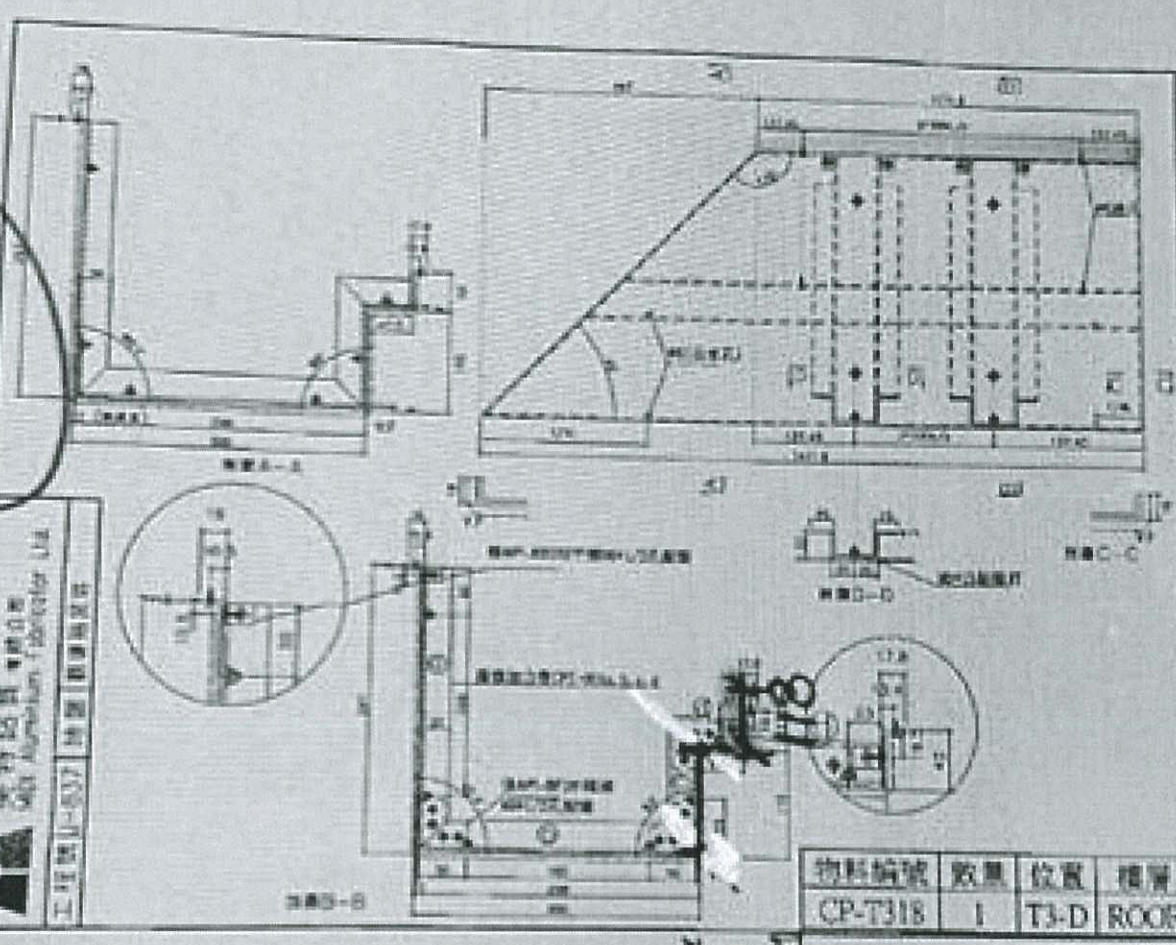
不改原图

K/F

CP T318

EG-DWG3


 廣特铝業有限公司
 GUY Aluminum Fabricator Ltd.
 工程號 U-837 繪圖日期 2018.12.18



物料編號	數量	位置	樓層
CP-T318	1	T3-D	ROOF

圖號	名稱	日期	圖別
CP-T318	屋頂結構圖	2018.12.18	結構
CP-T318	屋頂結構圖	2018.12.18	結構

1054