



工程指示 / 要求簡箋(E.I.)

工程指示編號：EI / 1757 / 20

修改版次：-

工程編號：J - 837

工程名稱：觀塘裕民坊

工程項目：幕牆 趟門頂橫收口用鋁角

收件人：生統 / 永林

發件人：Eric Liu

日期：27/04/2020

□要求提供 / □確認 事項：

- |                                    |                                     |                               |
|------------------------------------|-------------------------------------|-------------------------------|
| <input type="checkbox"/> 初步鋁料 B.M. | <input type="checkbox"/> 加工拆圖，然後生產  | <input type="checkbox"/> 尺寸表  |
| <input type="checkbox"/> 正式鋁料 B.M. | <input type="checkbox"/> 技術上資料 / 指示 | <input type="checkbox"/> 報價   |
| <input type="checkbox"/> 配件 B.M.   | <input type="checkbox"/> 樣辦或貨品說明書   | <input type="checkbox"/> 分判合約 |
| <input type="checkbox"/> 其他：_____  |                                     |                               |

內容：

請按加工圖生產鋁角送地盤安裝用

優先生產 4月30號前先到一批

謝謝！

請在 2020 / 04 / 30 前完成上列要求。

附：2 頁加工圖

以上項目為：

- 原合約工程包                       原合約工程加 / 減賬                       新工程報價

原因：-

分發東莞各部門：

- ( ) 生產技術總監 □連附件    ( ) 技術部 連附件 永林    ( ) 生產部    □連附件    ( ) 機械設計部 □連附件  
 ( ) 採購部    □連附件    ( ) 生產統籌部 連附件 梅  
 ( ) 質檢部    □連附件    ( ) 會計部    □連附件    ( ) 報關組    □連附件    ( ) 其他 楊榮輝 □連附件

分發香港各部門：

- ( ) 行政部 □連附件    ( ) 會計部 □連附件    ( ) 統籌部 □連附件    ( ) 工程部地盤科文 連附件 何哥  
 ( ) 採購部 □連附件    ( ) QS 部    □連附件    ( ) 維修部 □連附件    ( ) 其他 \_\_\_\_\_ □連附件

傳遞編號：

HK 0716 / 20

發件人簽署：

項目經理簽署：

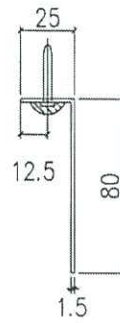
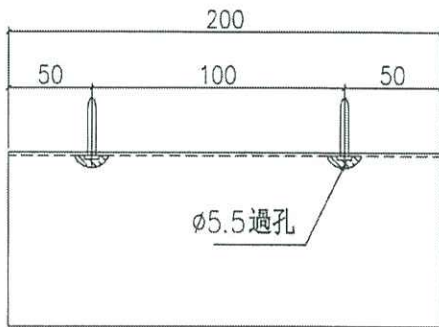
*(Handwritten signatures)*



美特鋁質 有限公司  
MIDI Aluminium Fabricator Ltd.

物料編號	層數	數量	使用位置	樓層
SDT-002	35	732	T1	10-26F,28-50F
SDT-002	39	854	T2	10-26F,28-55F
SDT-002	37	842	T3	10-26F,28-52F
SDT-002	35	626	T5	10-26F,28-50F
合計:		3054		

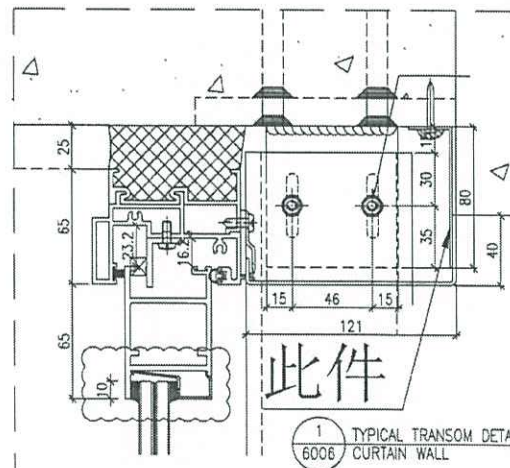
工程號 J-837 地盤 觀塘裕民坊



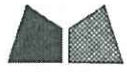
\*依據EI/0261A版指示做

~~待定~~

地盤安裝



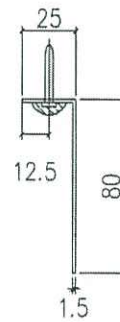
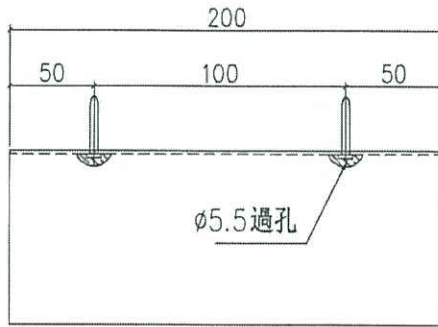
名稱	室內吊拆圖	制圖	鞠章芳	2019.09.05	修改		
材料	1.5mm鋁板	復核	謝永林	2019.09.09	日期		
顏色	MILL	批准	Jason		圖號	SDT-002	



美特鋁質 有限公司  
MIDI Aluminium Fabricator Ltd

物料編號	層數	數量	使用位置	樓層
SDT-002	35	70	T1	10-26F,28-50F
SDT-002	39	39	T2	10-26F,28-55F
SDT-002	22	54	T3	10-26F,28-36F
SDT-002	35	230	T5	10-26F,28-50F
	合計:	393		

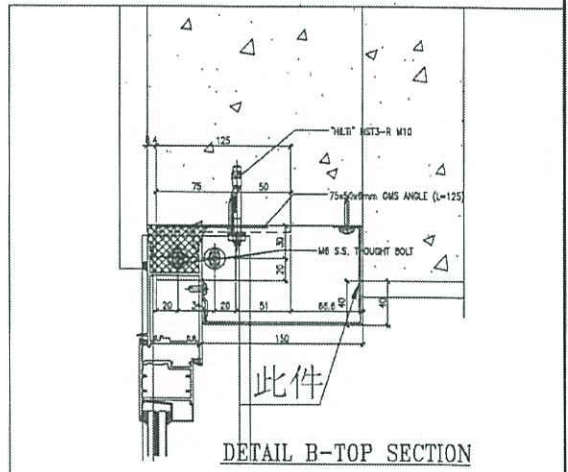
工程號 J-837 地盤 觀塘裕民坊



地盤安裝

\* 依據 E1/0423 指示做

~~待定~~



名稱	室內吊拆圖	制圖	鞠章芳	2019.09.05	修改		
材料	1.5mm鋅	復核	謝永林	2019.09.09	日期		
顏色	MILL	批准	Jason		圖號	SDT-002	