

工程指示 / 要求簡箋(E.I.)

工程指示編號：EI / 1747 / 20

修改版次：-

工程編號：J - 837

工程名稱：觀塘裕民坊

工程項目：幕牆 T3,52D 絲吉利亞門企身收口

收件人：生統 / 永林

發件人：Eric Liu

日期：24/04/2020

要求提供 / 確認 事項：

- | | | |
|------------------------------------|-------------------------------------|-------------------------------|
| <input type="checkbox"/> 初步鋁料 B.M. | <input type="checkbox"/> 加工拆圖，然後生產 | <input type="checkbox"/> 尺寸表 |
| <input type="checkbox"/> 正式鋁料 B.M. | <input type="checkbox"/> 技術上資料 / 指示 | <input type="checkbox"/> 報價 |
| <input type="checkbox"/> 配件 B.M. | <input type="checkbox"/> 樣辦或貨品說明書 | <input type="checkbox"/> 分判合約 |
| <input type="checkbox"/> 其他：_____ | | |

內容：

請按加工圖生產收口鋁板送地盤安裝

T3,52D 絲吉利亞門位企身收口

謝謝！

請在 2020 / 04 / 30 前完成上列要求。

附：2 頁加工圖，1 頁位置圖，2 頁大樣參考

以上項目為：

- 原合約工程包 原合約工程加 / 減賬 新工程報價

原因：-

分發東莞各部門：

- () 生產技術總監 連附件 () 技術部 連附件 永林 () 生產部 連附件 () 機械設計部 連附件
 () 採購部 連附件 () 生產統籌部 連附件 梅
 () 質檢部 連附件 () 會計部 連附件 () 報關組 連附件 () 其他 楊榮輝 連附件

分發香港各部門：



- () 行政部 連附件 () 會計部 連附件 () 統籌部 連附件 () 工程部地盤科文 連附件 King
 () 採購部 連附件 () QS 部 連附件 () 維修部 連附件 () 其他 _____ 連附件

傳遞編號：

HK0697 / 20

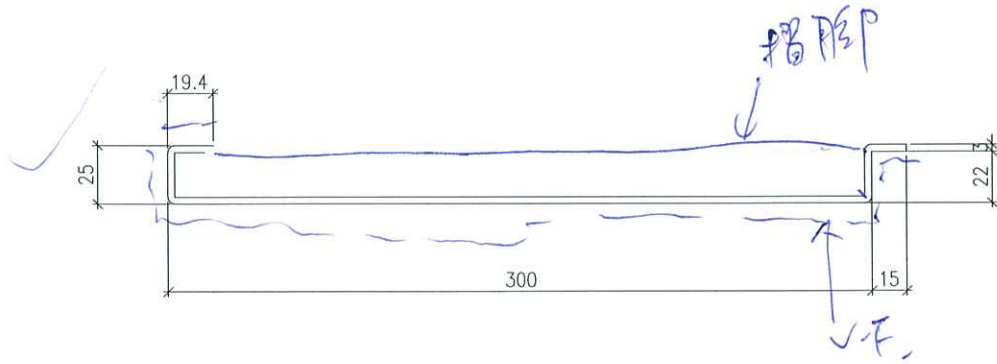
發件人簽署：

項目經理簽署：

T3D 152件
絲吉利亞門位用

L=2235



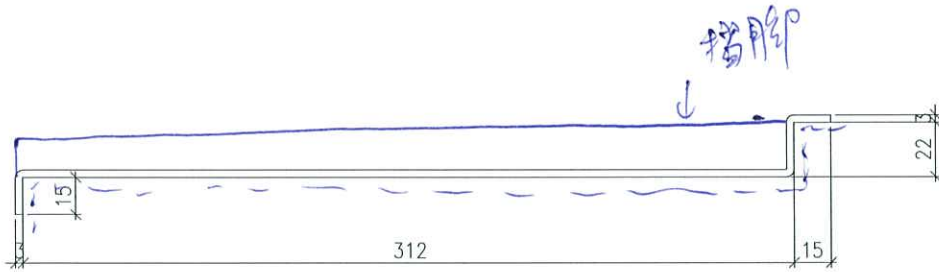
顏色 = VCT893649FXL-3

圖號 = 837 - T3D52 - 01

1件

死端位(中)

L = 642-5



顏色 20CT803649FAL-3

圖號 = 837-73D52-02

1件

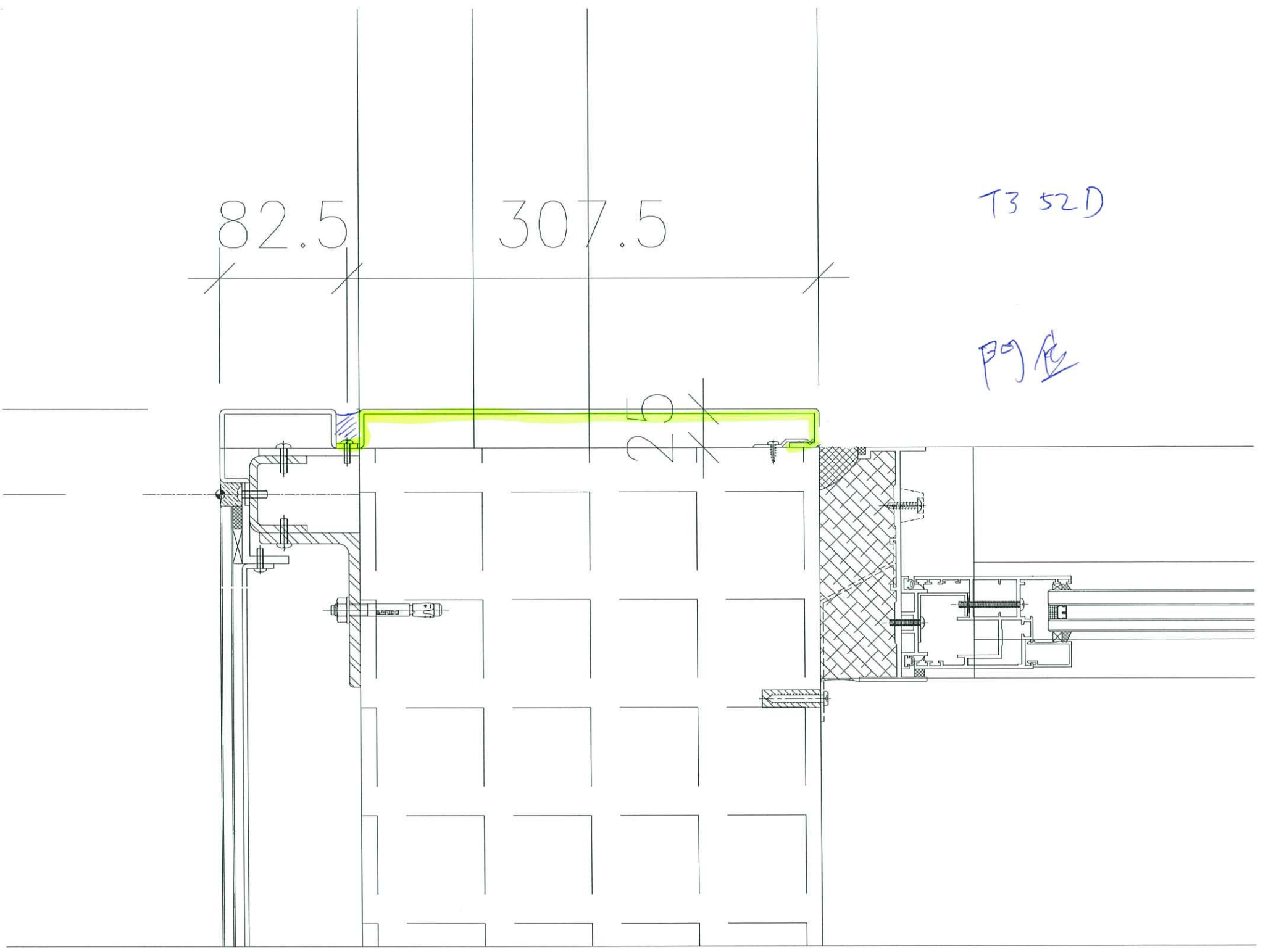
82.5

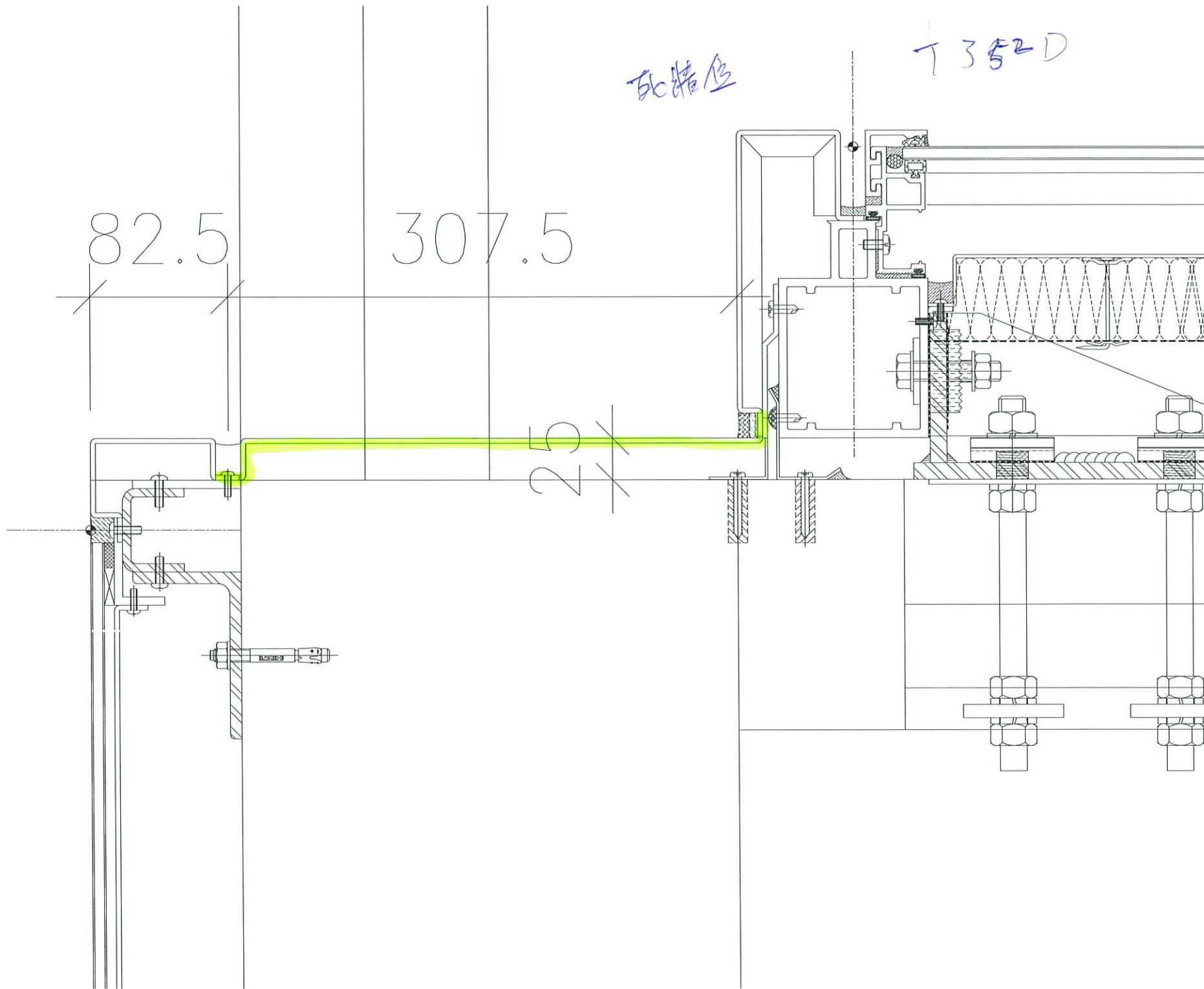
307.5

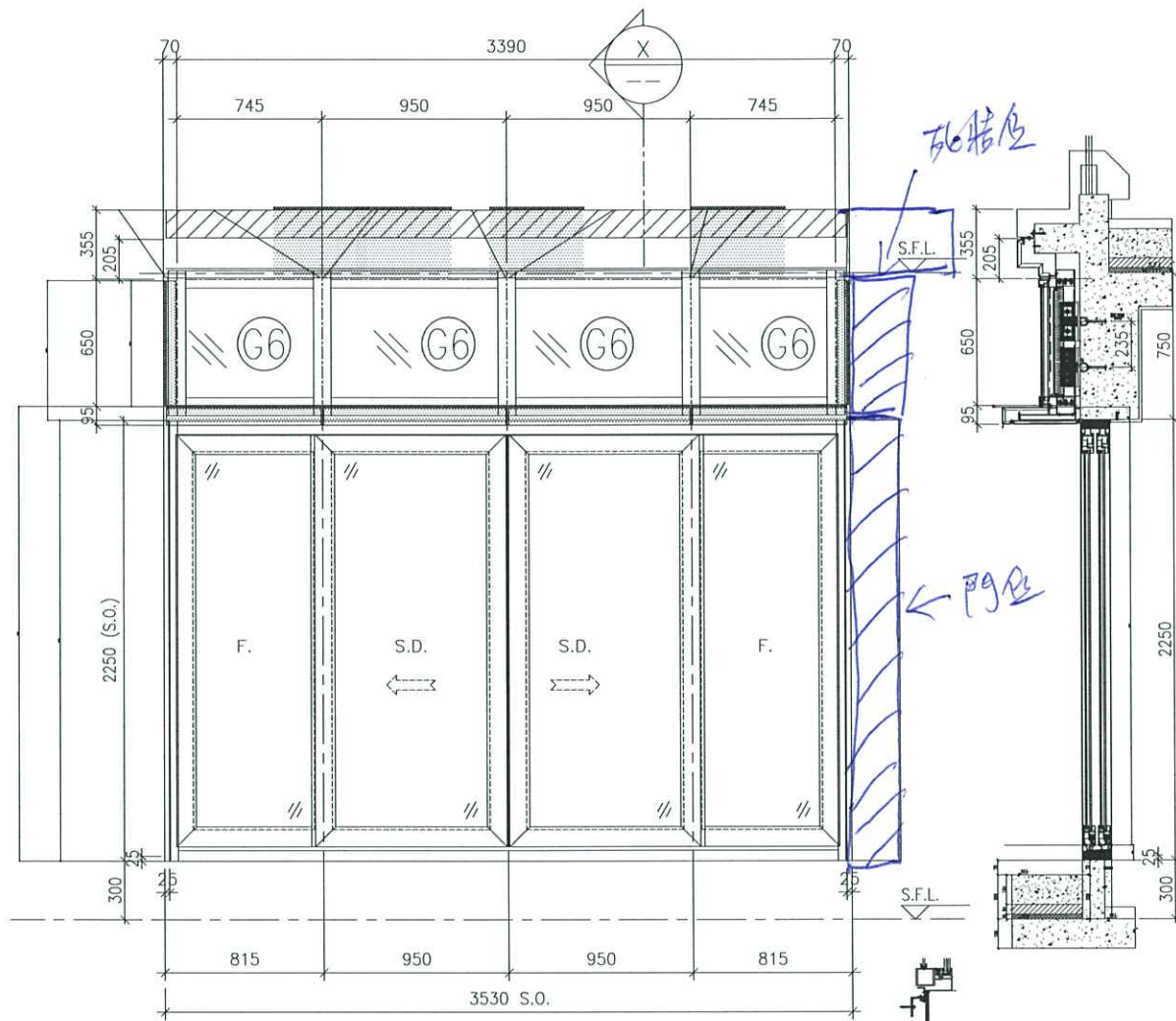
T3 52D

門位

25

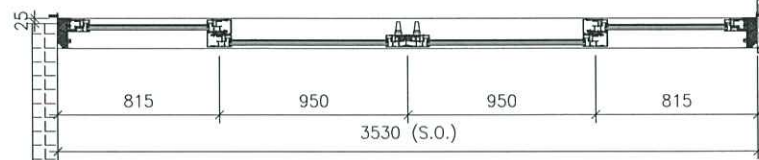






ELEVATION T3-D

SECTION X-X



PART PLAN T3-D

