

工程指示 / 要求簡箋(E.I.)

工程指示編號：EI / 1744 / 20

修改版次：-

工程編號：J - 837

工程名稱：觀塘裕民坊

工程項目：幕牆 6/F 玻璃 (T1F,H, T2C,D 改分倉)

收件人：生統 / 永林 / Maggie

發件人：Eric Liu

日期：24/04/2020

要求提供 / 確認 事項：

- | | | |
|------------------------------------|-------------------------------------|-------------------------------|
| <input type="checkbox"/> 初步鋁料 B.M. | <input type="checkbox"/> 加工拆圖，然後生產 | <input type="checkbox"/> 尺寸表 |
| <input type="checkbox"/> 正式鋁料 B.M. | <input type="checkbox"/> 技術上資料 / 指示 | <input type="checkbox"/> 報價 |
| <input type="checkbox"/> 配件 B.M. | <input type="checkbox"/> 樣辦或貨品說明書 | <input type="checkbox"/> 分判合約 |
| <input type="checkbox"/> 其他：_____ | | |

內容：

請按 BM 訂購玻璃送地盤安裝

T1F,H, T2C,D 改分倉需補訂玻璃

謝謝！

請在 2020 / 04 / 30 前完成上列要求。

附：1 頁 BM，4 頁加工圖，4 頁位置圖

以上項目為：

- 原合約工程包 原合約工程加 / 減賬 新工程報價

原因：-

分發東莞各部門：

- () 生產技術總監 連附件 () 技術部 連附件 () 永林 連附件 () 生產部 連附件 () 機械設計部 連附件
 () 採購部 連附件 () 生產統籌部 連附件 () 梅 連附件
 () 質檢部 連附件 () 會計部 連附件 () 報關組 連附件 () 其他 楊榮輝 連附件

分發香港各部門：


- () 行政部 連附件 () 會計部 連附件 () 統籌部 連附件 () 工程部地盤科文 連附件 () 楊榮輝 連附件
 () 採購部 連附件 () QS 部 連附件 () 維修部 連附件 () 其他 _____ 連附件

傳遞編號：

HK 0693 / 20

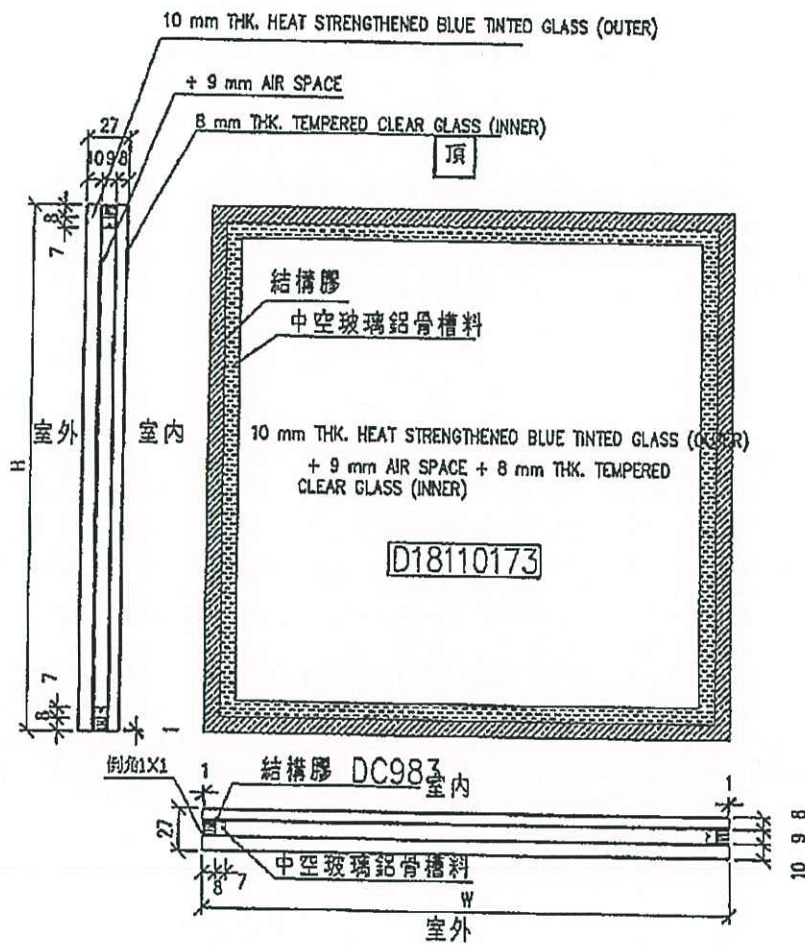
發件人簽署：

項目經理簽署：

 美特鋁質 有限公司 MIDI Aluminium Fabricator Ltd.		工程號:	J837	計算:	shui	日期:	2019.12.20	送呈:	計算參考數值/所屬位置分格					
		地盤名稱:	觀塘裕民坊	修改:	SDE	日期:	2020.03.10	副本:						
地盤用幕牆玻璃B.M.表		項目類別:	T1-6F幕牆	批准:		A/C Code:								
BM編號:837-CW-MO1-F-GP**		修改版次:		總計面積 (平方米):	10.37									
序號	修改內容	玻璃圖號	顏色與類型	厚度 (mm)	玻璃尺寸		數量 (塊)	總面積 (平方米)	使用位置	樓層	分屬類型	分格寬度-1	分格寬度-2	分格高度
					寬度 (W mm)	高度 (H mm)								
1		G4-SD-103B	G4	8.0	340.0	270.0	1	0.09	T1CW/F-2	6F	SD頂梗窗	400.0		330.0
2		G4-SD-120	G4	8.0	590.0	270.0	1	0.16	T1CW/H-2	6F	梗窗	650.0		330.0
3		G4-SD-209B	G4	8.0	1320.0	270.0	1	0.36	T2CW/C-2&D-2	6F	SD頂梗窗	1380.0		330.0
4		G4-SD-209C	G4	8.0	590.0	270.0	1	0.16	T2CW/C-2&D-2	6F	SD頂梗窗	650.0		330.0
5		G4-SD-210B	G4	8.0	1320.0	270.0	1	0.36	T2CW/C-2&D-2	6F	SD頂梗窗	1380.0		330.0
6		G4-SD-210C	G4	8.0	590.0	270.0	1	0.16	T2CW/C-2&D-2	6F	SD頂梗窗	650.0		330.0
							合計:	6	1.28					
7		G3-SD-209A	G3	27.0	853.5	2466.0	1	2.10	T2CW/C-2&D-2	6F	SD梗位	973.5		2580.0
8		G3-SD-210A	G3	27.0	853.5	2466.0	1	2.10	T2CW/C-2&D-2	6F	SD梗位	973.5		2580.0
							合計:	2	4.21					
9		G7-SD-209A	G7	17.5	846.0	2386.0	1	2.02	T2CW/C-2&D-2	6F	SD右生玉	1056.5		2625.0
10		G7-SD-210A	G7	17.5	846.0	2386.0	1	2.02	T2CW/C-2&D-2	6F	SD左生玉	1056.5		2625.0
							合計:	2	4.04					
11		G6-SD-224A	G6	8.0	707.5	840.0	1	0.59	T2CW/N-2	6F	SD頂梗窗	767.5		900.0
12		G6-SD-224B	G6	8.0	930.0	270.0	1	0.25	T2CW/N-2	6F	SD頂梗窗	990.0		330.0
							合計:	2	0.85					
							總計:	12	10					
加工注意事項/玻璃類型描述:		1).本表中之清片玻璃是 信義 原片, 藍片玻璃是藍欣原片												
		2).本表中所有玻璃對角線尺寸偏差要求不超過負2mm。												
		3).本表中玻璃要求粗磨邊處理並倒棱角, 攔河玻璃頂底要精磨邊, 而所有玻璃之入爐方向需保持一致。												
		4).本表中所有玻璃成品均需做雙面保護, 用透明靜電膠紙加四周一寸FK白膠紙做雙面加固保護處理。												
		5).本表中所有玻璃成品均需注明室內外及其玻璃編號/使用位置/樓層, 以便識別。												
		(G3) 10 mm THK. HEAT STRENGTHENED BLUE TINTED GLASS (OUTER)+ 9 mm AIR SPACE + 8 mm THK. TEMPERED CLEAR GLASS (INNER). (D18110173)												
		(G4) 8 mm THK. HEAT STRENGTHENED BLUE TINTED GLASS (SPANDREL GLASS).(D18070395)												
		(G6) 8 mm THK. TEMPERED BLUE TINTED GLASS (SPANDREL GLASS).(D18070395)												
(G7) 8 mm THK. BLUE TINTED GLASS (OUTER)+1.52PVB + 8 mm THK. HEAT STRENGTHENED BLUE TINTED GLASS (INNER)--- (D18110174)														


EG-DWG4

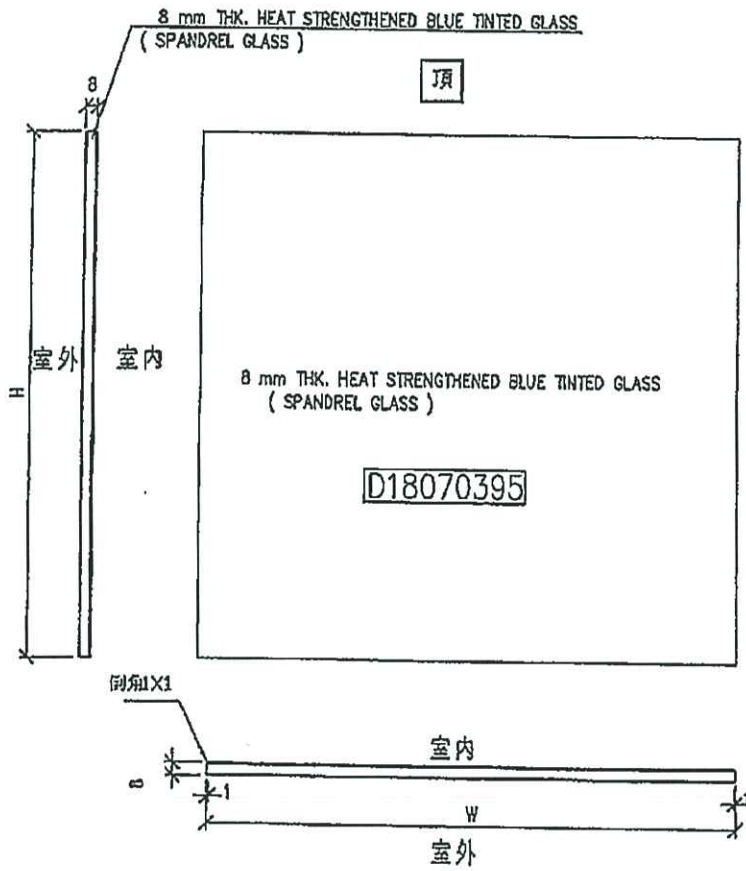
 美特鋁質有限公司 MIDI Aluminium Fabricator Ltd.		類別	物料號	圖號	G3
修改		制圖	陳俊樺	2019.3.4	數量
日期		復核			見BOM表
		批准			位置



工程號	J-837	地盤	觀塘裕民坊	附 件	③
名稱	玻璃加工圖	採用			
材料		地盤			
顏色	10BLUE HS+9A+8T中空玻璃	工廠			


EG-DWG4

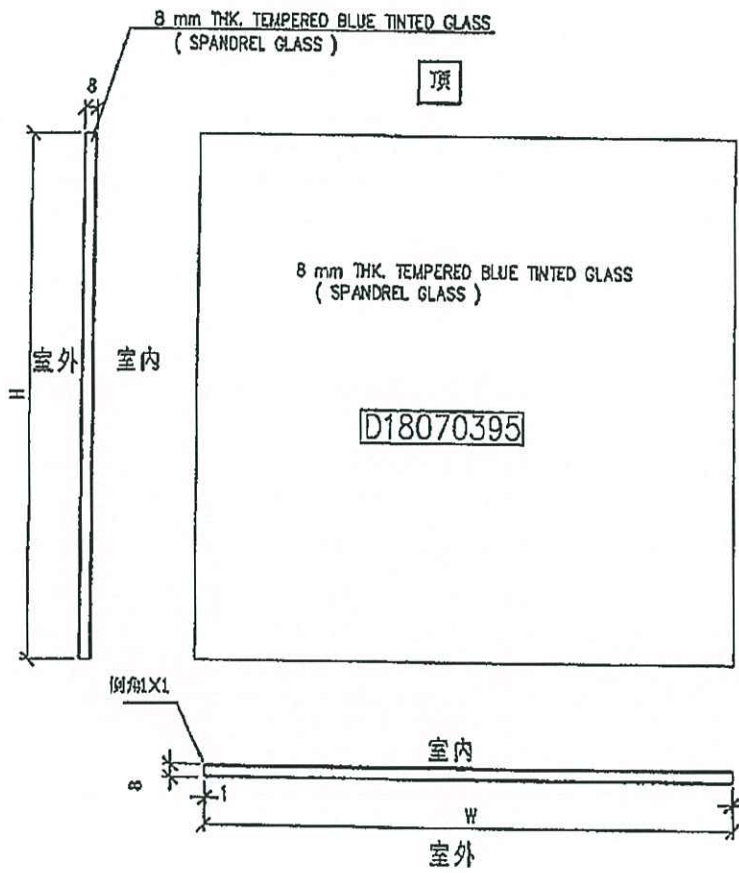
 美特鋁質有限公司 MIDI Aluminium Fabricator Ltd.				類別	物料號		
修改				制圖 陳俊樺	2019.3.4	圖號 G4	
日期				復核		數量 見BOM表	
				批准		位置	



工程號	J-837	地盤	觀塘裕民坊	附 件	④
名稱	玻璃加工圖		採用		
材料	8 mm THK. HEAT STRENGTHENED BLUE		地盤		
顏色	TINTED GLASS (SPANDREL GLASS)		工廠		

EG-DWG4

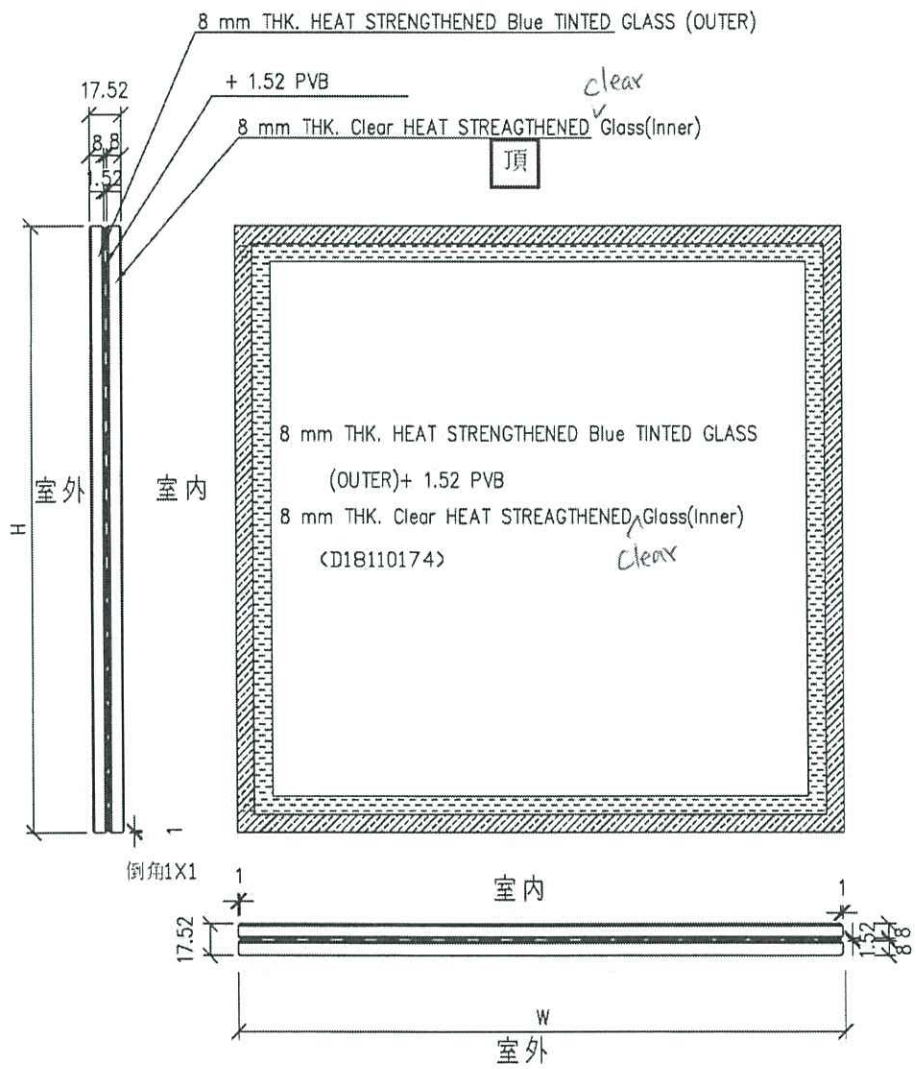
 美特鋁質有限公司 MIDI Aluminium Fabricator Ltd.		類別	物料號	圖號	G6
修改		制圖	陳俊樺	2019.3.4	數量
日期		復核			見BOM表
		批准			位置



工程號	J-837	地盤	觀塘裕民坊	附 件	⑥
名稱	玻璃加工圖	採用			
材料	8 mm THK. TEMPERED BLUE TINTED GLASS	地盤			
顏色	(SPANDREL GLASS)	工廠			

EG-DWG4

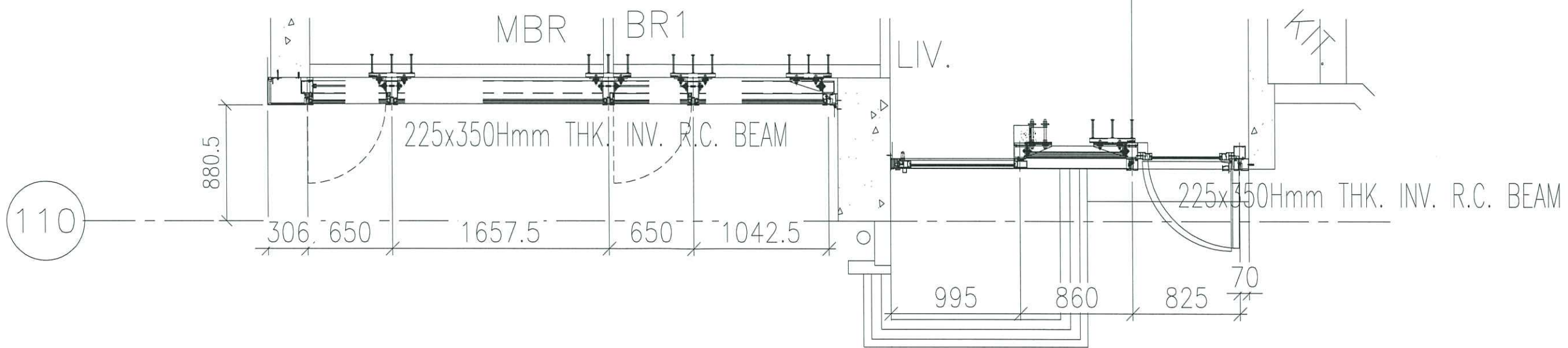
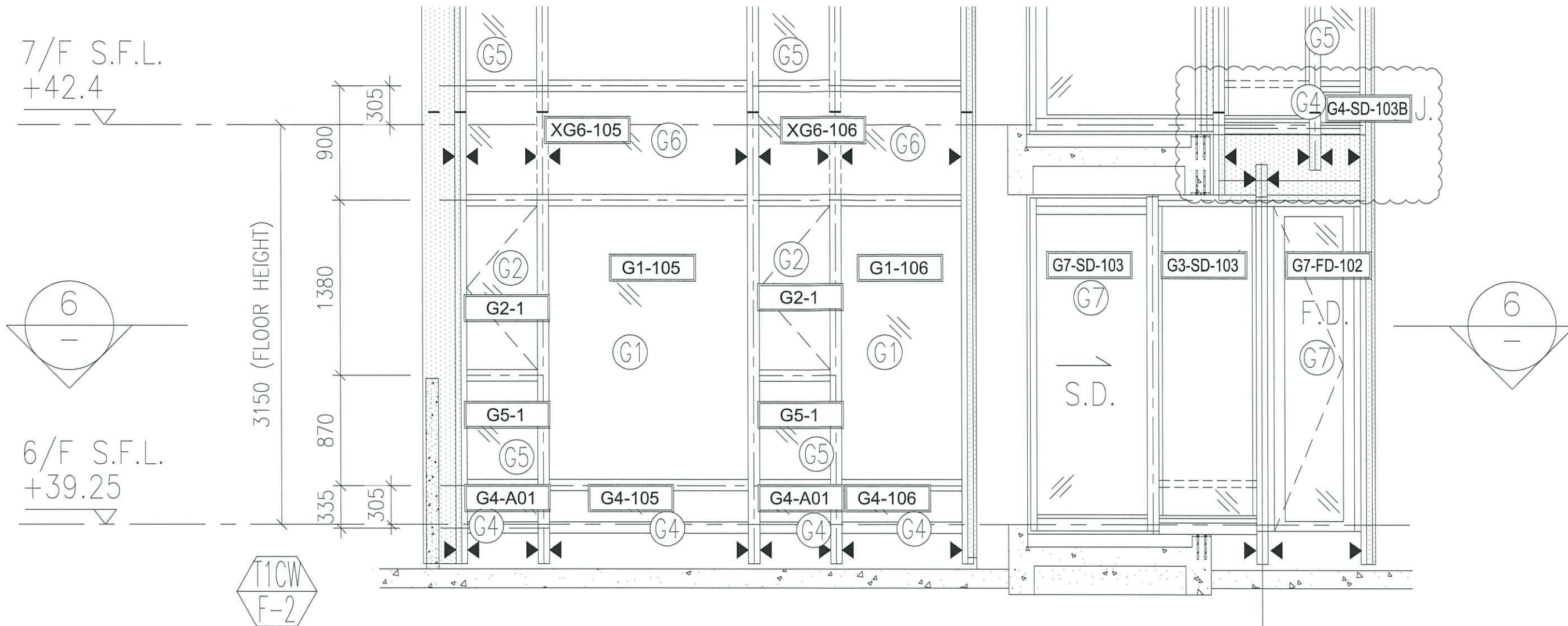
 美特鋁質有限公司 MIDI Aluminium Fabricator Ltd.	類別	物料號	圖號	G7
	制圖	陳俊樺	2019.3.17	數量
修改				位置
日期				

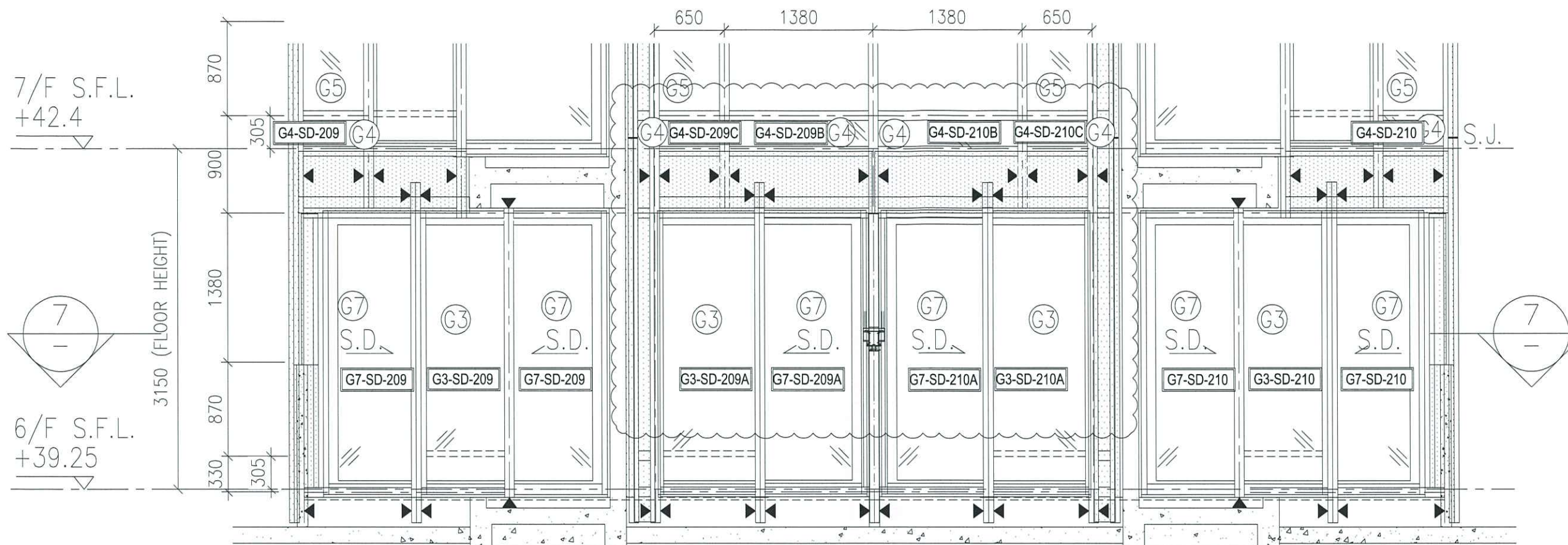


工程號	J-837	地盤	觀塘裕民坊	附 件 ⑦
名稱	玻璃加工圖	採用		
材料		地盤		
顏色	見BOM表	工廠		

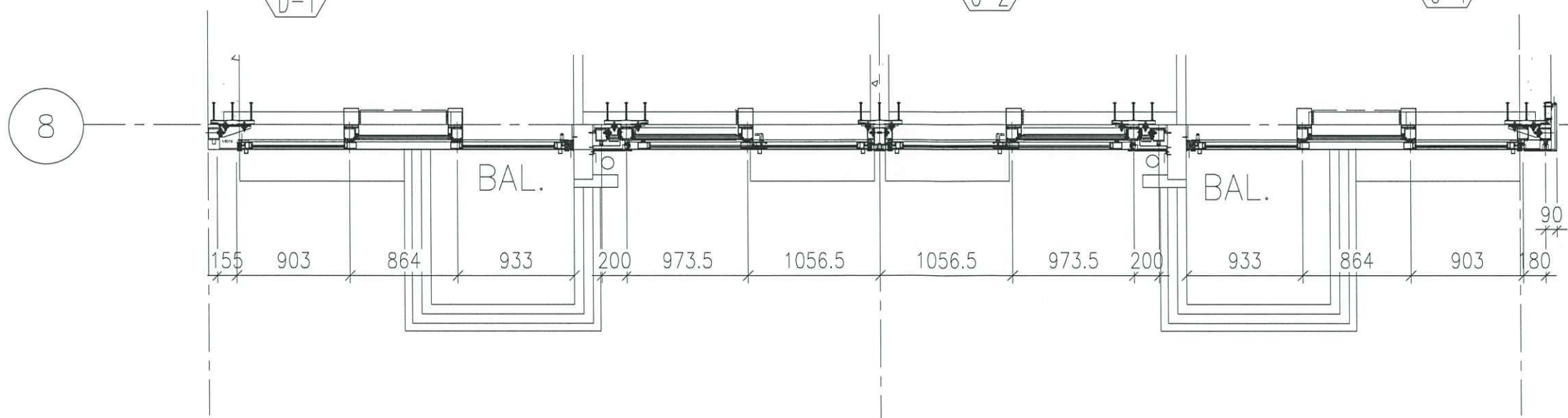
7/F S.F.L.
+42.4

6/F S.F.L.
+39.25

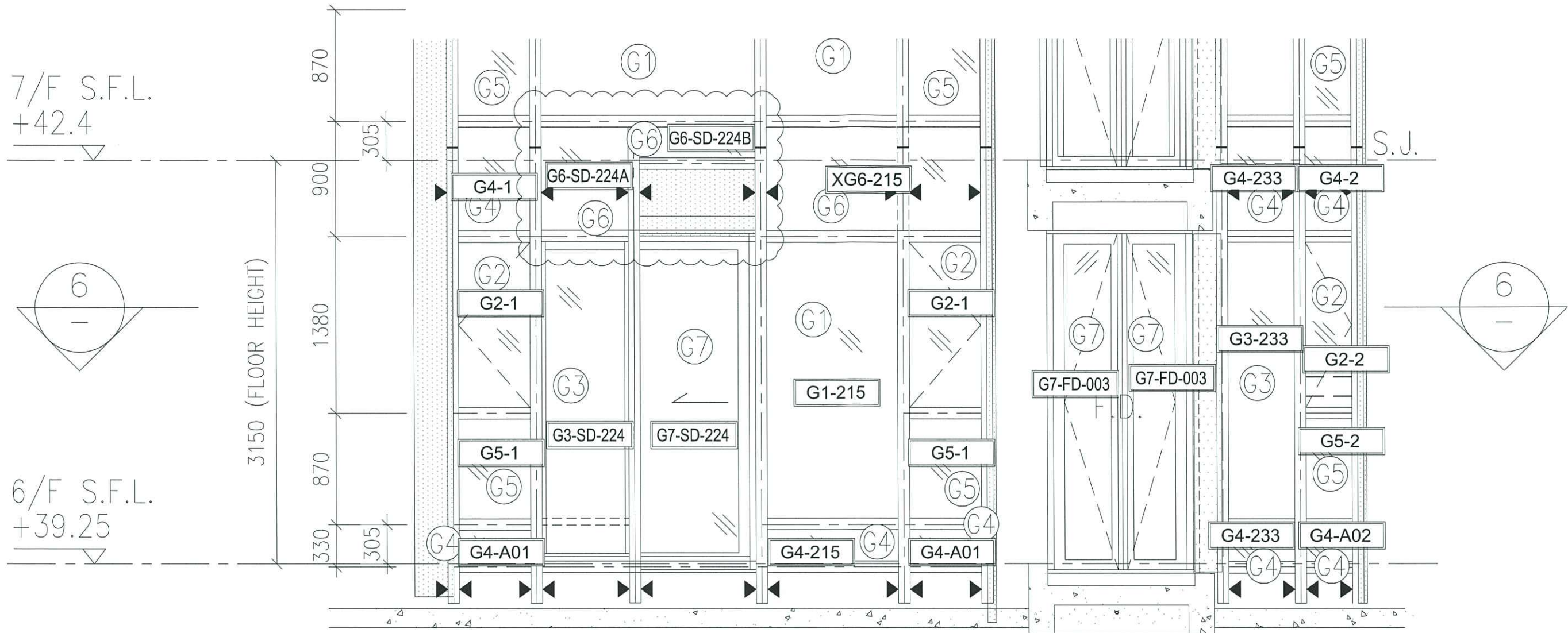




1
-
PART ELEVATION
FOR CURTAIN WALL



7
-
PART PLAN
FOR CURTAIN WALL



T2CW N-2

1

PART ELEVATION FOR CURTAIN WALL

T2CW N-1

