



工程指示 / 要求簡箋(E.I.)

工程指示編號：EI / 1737 / 20

修改版次：-

工程編號：J - 837

工程名稱：觀塘裕民坊

工程項目：幕牆 T5,51A 絲吉利亞門企身收口

收件人：生統 / 永林

發件人：Eric Liu

日期：23/04/2020

要求提供 / 確認 事項：

- |                                    |                                     |                               |
|------------------------------------|-------------------------------------|-------------------------------|
| <input type="checkbox"/> 初步鋁料 B.M. | <input type="checkbox"/> 加工拆圖，然後生產  | <input type="checkbox"/> 尺寸表  |
| <input type="checkbox"/> 正式鋁料 B.M. | <input type="checkbox"/> 技術上資料 / 指示 | <input type="checkbox"/> 報價   |
| <input type="checkbox"/> 配件 B.M.   | <input type="checkbox"/> 樣辦或貨品說明書   | <input type="checkbox"/> 分判合約 |
| <input type="checkbox"/> 其他：_____  |                                     |                               |

內容：

請按加工圖生產收口鋁板送地盤安裝

T5,51A 絲吉利亞門位企身收口

謝謝！

請在 2020 / 04 / 30 前完成上列要求。

附：6 頁加工圖，1 頁位置圖，2 頁大樣參考

以上項目為：

- 原合約工程包                       原合約工程加 / 減賬                       新工程報價

原因：-

分發東莞各部門：

- ( ) 生產技術總監  連附件 ( ) 技術部  連附件 永林 ( ) 生產部  連附件 ( ) 機械設計部  連附件  
 ( ) 採購部  連附件 ( ) 生產統籌部  連附件 梅  
 ( ) 質檢部  連附件 ( ) 會計部  連附件 ( ) 報關組  連附件 ( ) 其他 楊榮輝  連附件

分發香港各部門：

- ( ) 行政部  連附件 ( ) 會計部  連附件 ( ) 統籌部  連附件 ( ) 工程部地盤科文  連附件 何  
 ( ) 採購部  連附件 ( ) QS 部  連附件 ( ) 維修部  連附件 ( ) 其他 \_\_\_\_\_  連附件

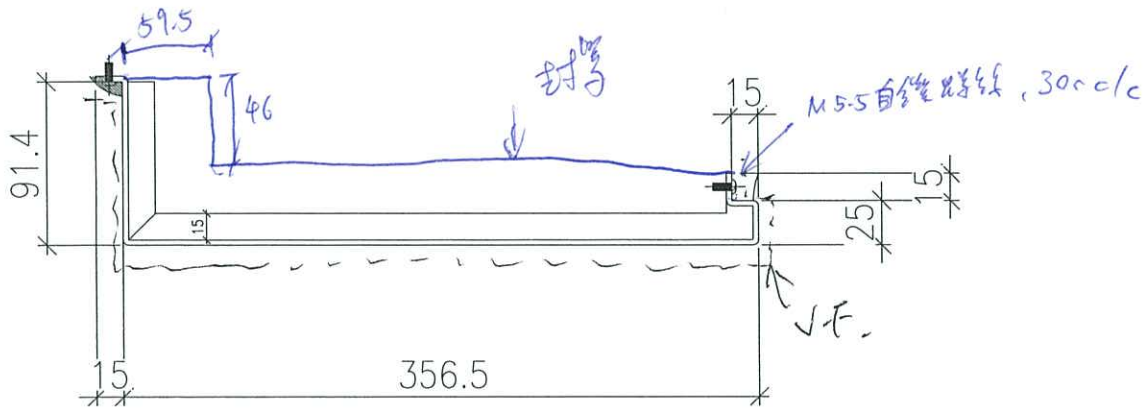
傳遞編號：

HK 0682 / 20

發件人簽署：

項目經理簽署：

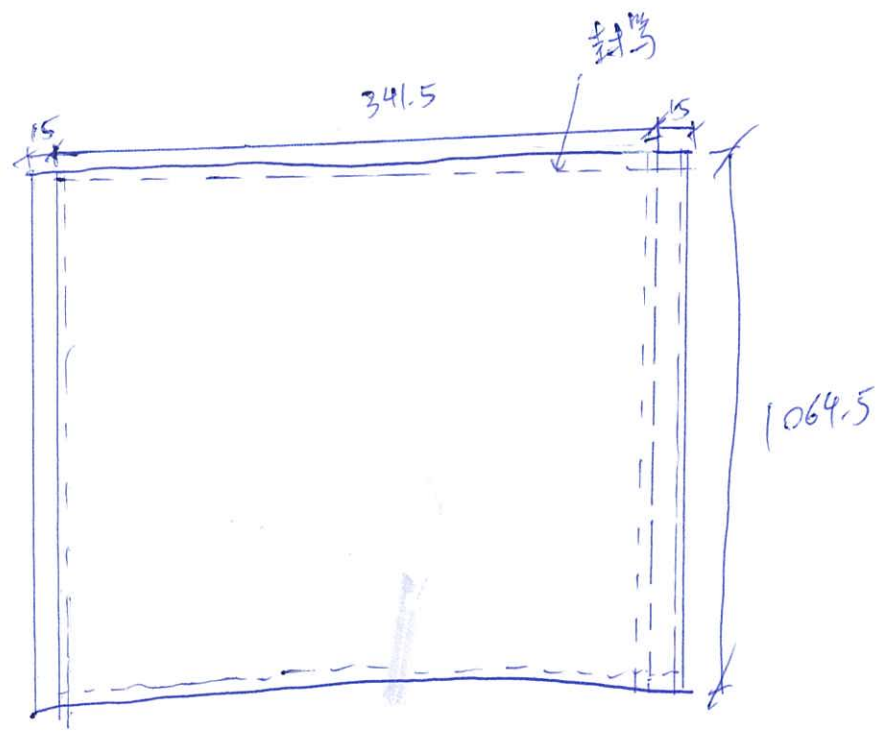
Eric Liu  
PP



L	數量
1064.5	1

顏色 = UCT803649FAL-3

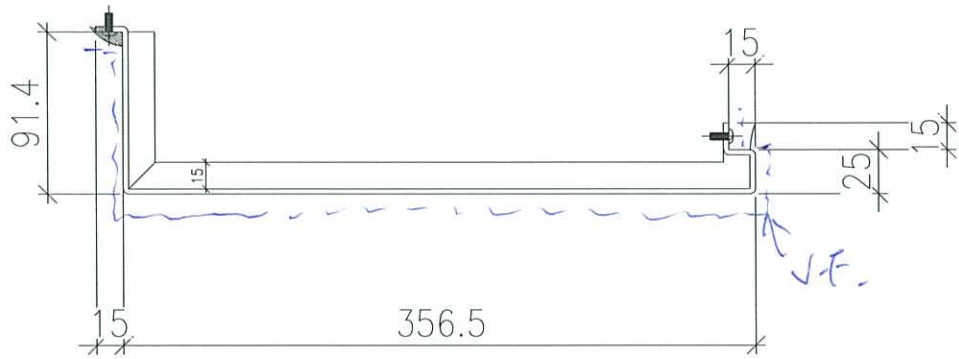
圖號 = 837-T55(A-0)



T5.51A

左邊 (近幕牆位用)

3mm厚鋁板



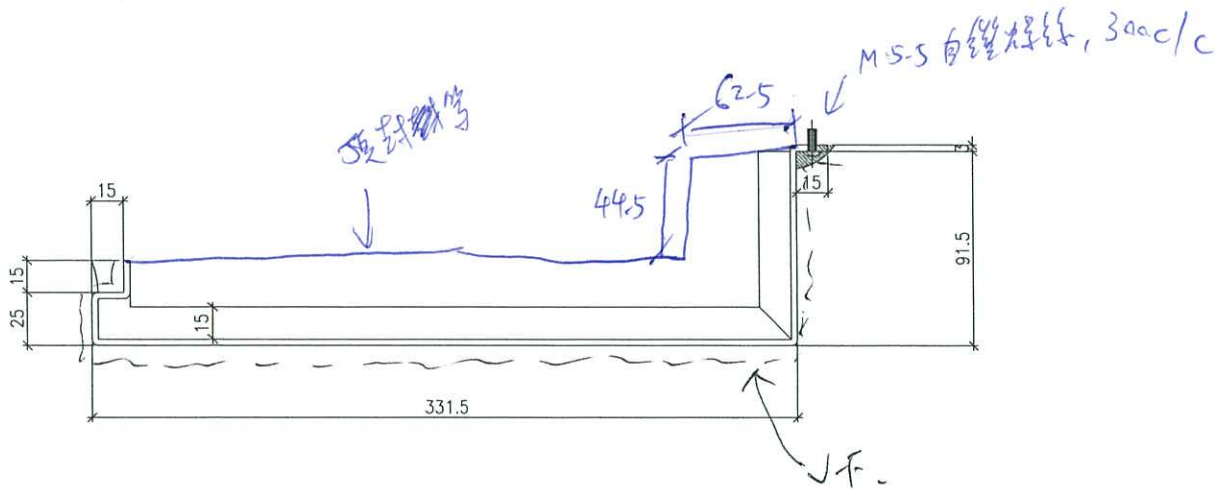
L	數量
1367	1
850.5	1

料號 = UCT803649FXL-3

圖號 = 837-T55/A-02

T5, S/A

左邊 (近車端位用)



L	數量
10645	1

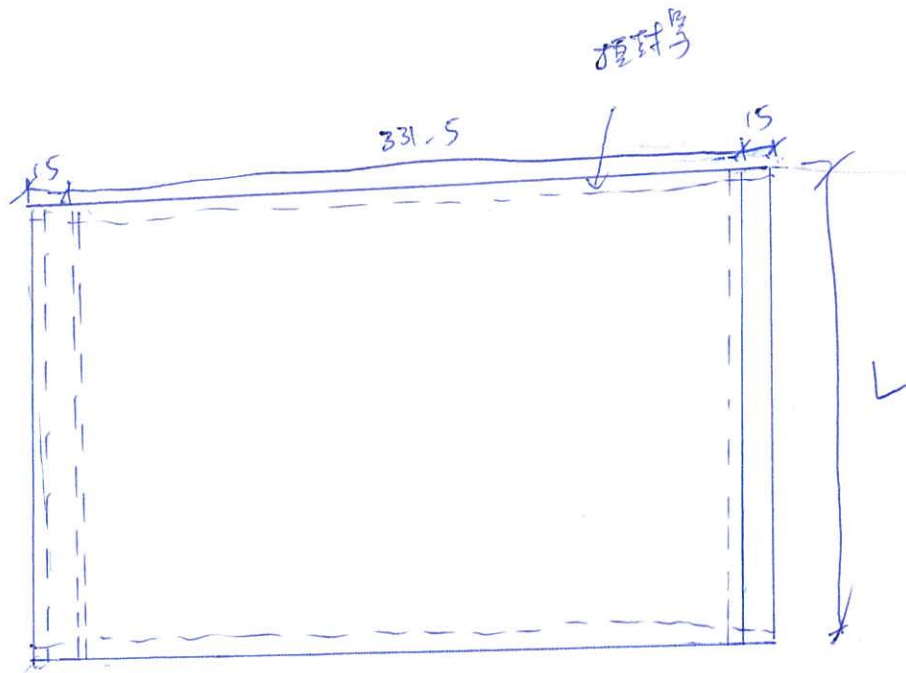
料號: UCT 803649FXL-3

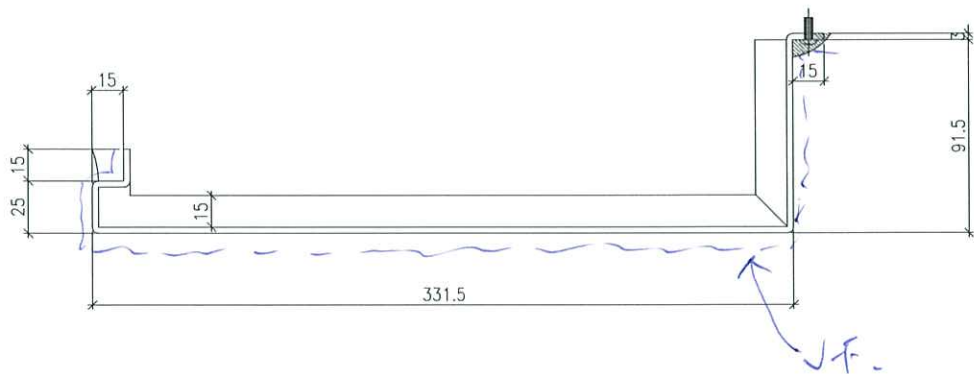
圖號: 837-T551A-03

3mm 厚鋁板

T5, 51A

右邊 (近TH管位用)





L	數量
1367	1
859.5	1

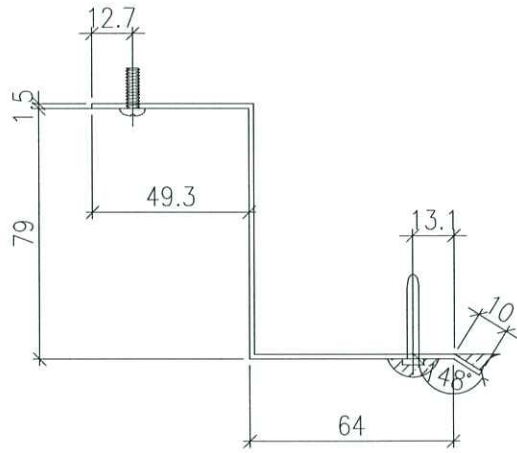
料號: VCT 803649FXL-3

圖號: 837-T551A-04

3mm厚鋁板

T5, 51A

右邊 (近TH管位用)

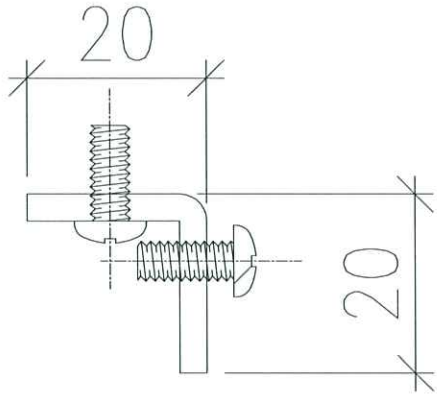


L=2440

M11 螺絲

1.5mm 厚鋁板

5件

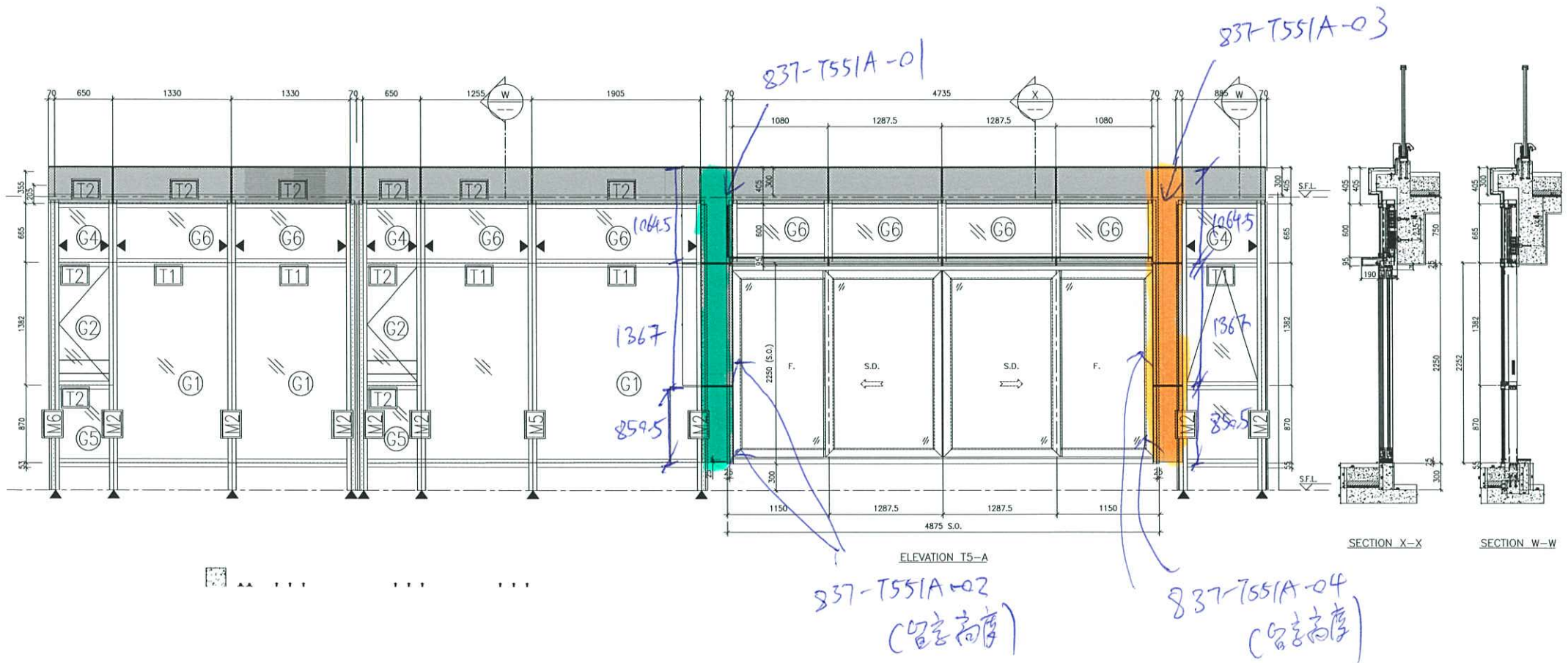


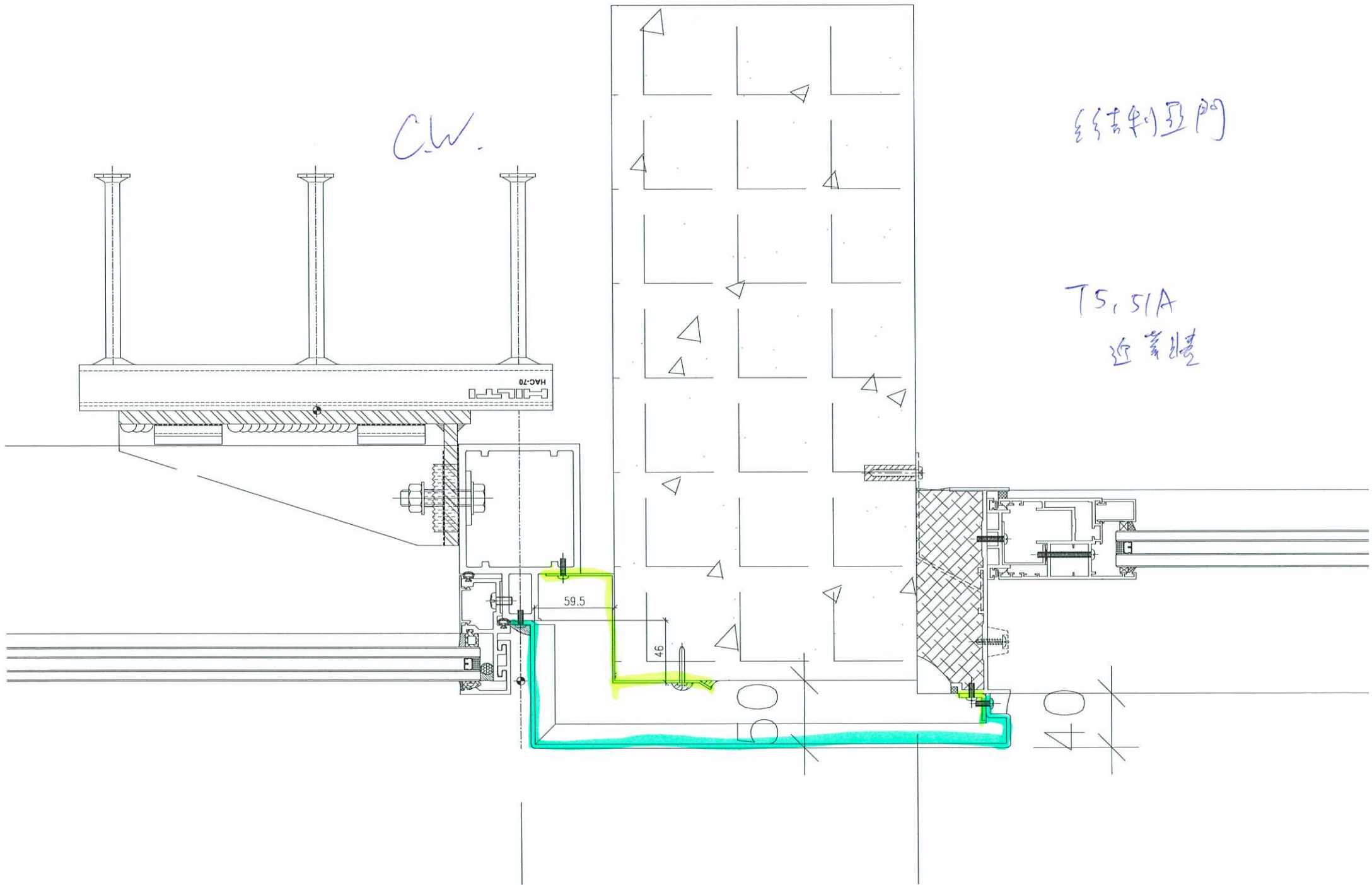
$L=2440$

數量 = 10支

用名存料

14711半斗





C.W.

結核利亞門

TS, SIA  
近靠牆

59.5

46

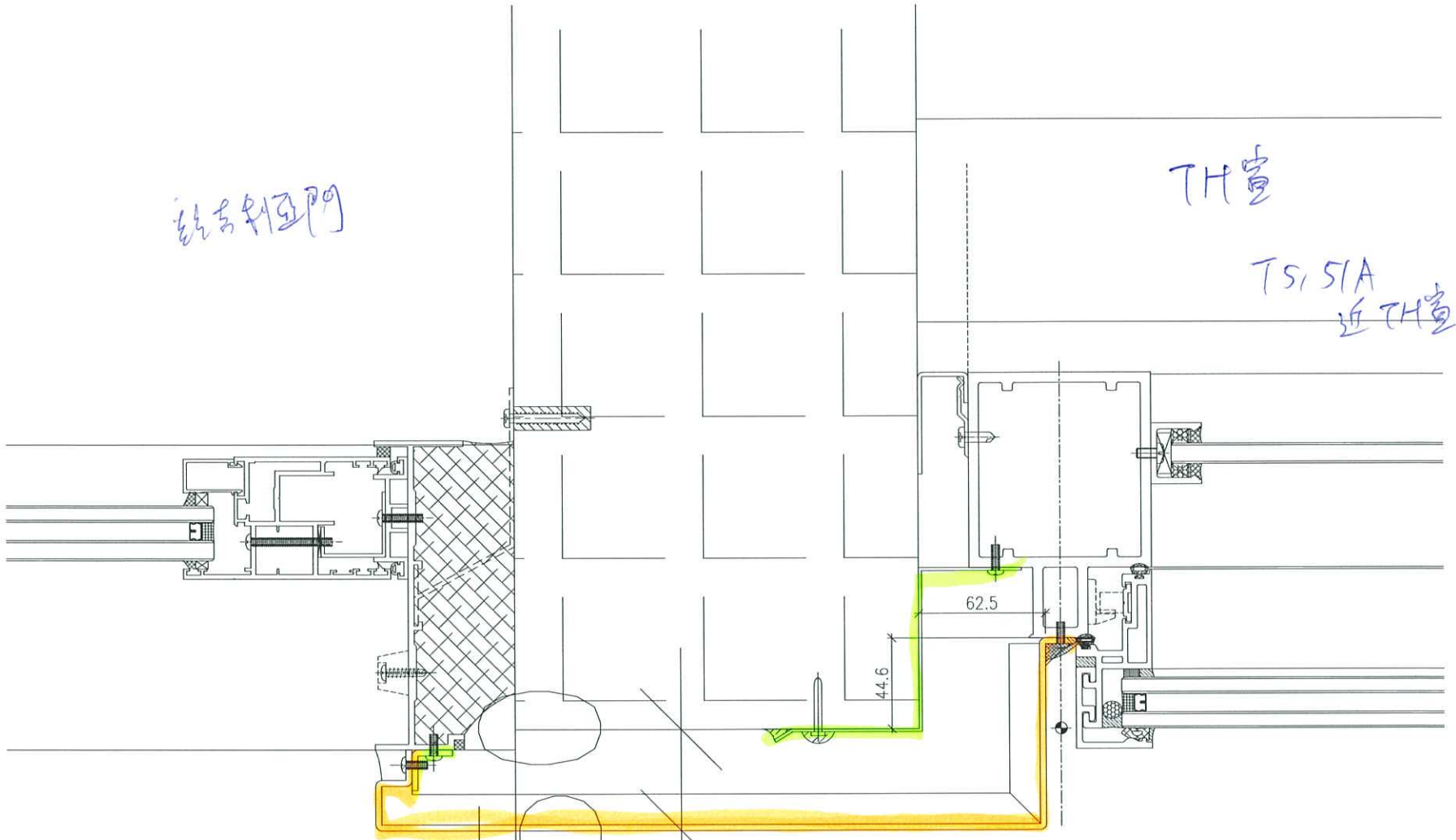
50

40

磁石封閉門

TH室

TS, SIA  
近TH室



325