

工程指示 / 要求簡箋(E.I.)

工程指示編號：EI / 1737 / 20

修改版次：A

工程編號：J - 837

工程名稱：觀塘裕民坊

工程項目：幕牆 T5,51A 絲吉利亞門企身收口

收件人：生統 / 永林

發件人：Eric Liu

日期：24/04/2020

要求提供 / 確認 事項：

- | | | |
|------------------------------------|-------------------------------------|-------------------------------|
| <input type="checkbox"/> 初步鋁料 B.M. | <input type="checkbox"/> 加工拆圖，然後生產 | <input type="checkbox"/> 尺寸表 |
| <input type="checkbox"/> 正式鋁料 B.M. | <input type="checkbox"/> 技術上資料 / 指示 | <input type="checkbox"/> 報價 |
| <input type="checkbox"/> 配件 B.M. | <input type="checkbox"/> 樣辦或貨品說明書 | <input type="checkbox"/> 分判合約 |
| <input type="checkbox"/> 其他：_____ | | |

內容：

請按加工圖生產收口鋁板送地盤安裝

T5,51A 絲吉利亞門位企身收口

A 版：修改鋁板尺寸 (不斷了件，轉工至底停)

謝謝！

請在 2020 / 04 / 30 前完成上列要求。

附：6 頁加工圖

以上項目為：

- 原合約工程包 原合約工程加 / 減賬 新工程報價

原因：-

分發東莞各部門：

- () 生產技術總監 連附件 () 技術部 連附件 () 永林 () 生產部 連附件 () 機械設計部 連附件
 () 採購部 連附件 () 生產統籌部 連附件 () 梅
 () 質檢部 連附件 () 會計部 連附件 () 報關組 連附件 () 其他 楊榮輝 連附件

分發香港各部門：

- () 行政部 連附件 () 會計部 連附件 () 統籌部 連附件 () 工程部地盤科文 連附件 火
 () 採購部 連附件 () QS 部 連附件 () 維修部 連附件 () 其他 _____ 連附件

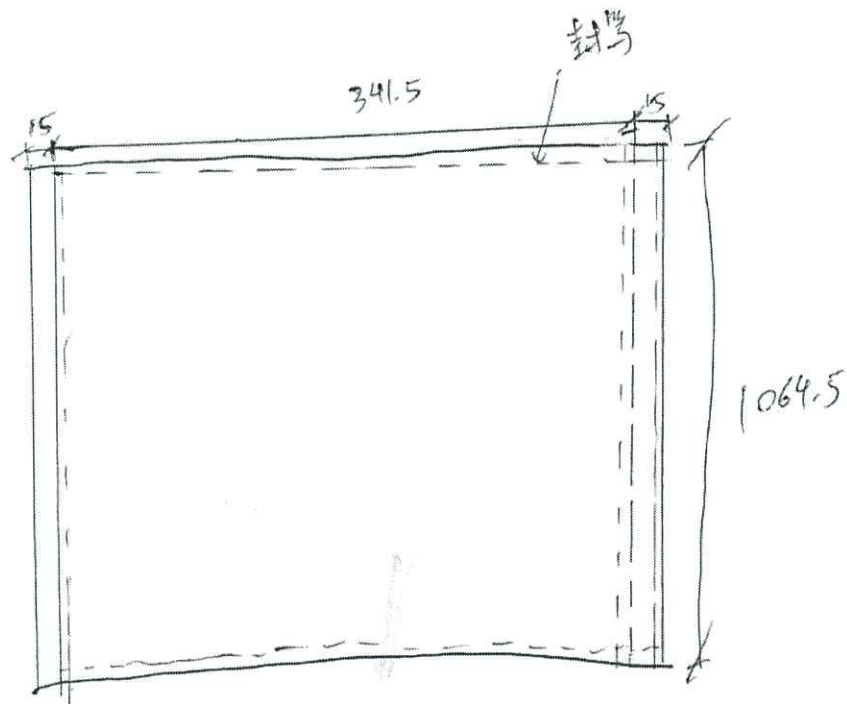
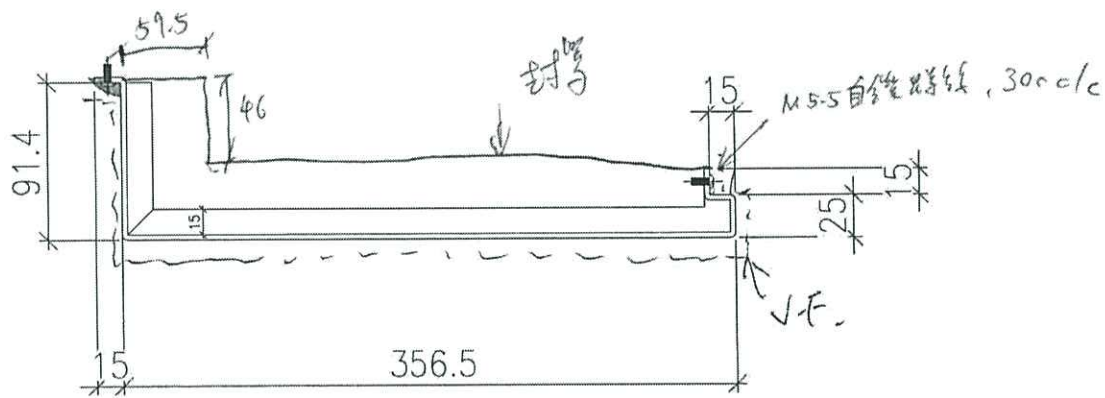
傳遞編號：

HK 0696 / 20

發件人簽署：

項目經理簽署：

(Handwritten signatures)



L	數量
1064.5	1 ← (取消)
642.5	1 ← (新增)

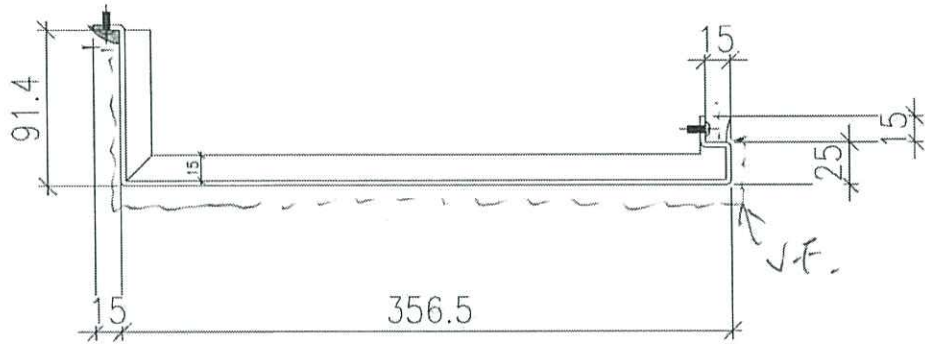
顏色 = VCT803649FAL-3

圖號 = 837-T55/A-01

T5.5/A

右邊 (近靠牆位用)

3mm厚鋁板



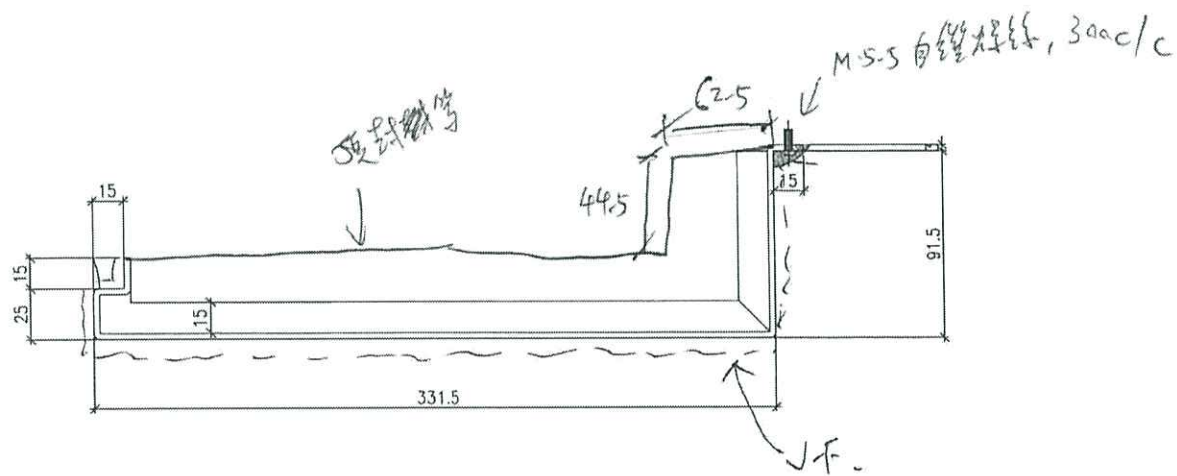
L	數量
1367	1 (取消)
850.5	1 (取消)
2235	1 (新增)

料號 = UCT803649FXL-3

圖號 = 837-T55/A-02

T5,3/A

左邊 (近帶插位用)



L	數量
104.5	1 ← (取消)
642.5	1 ← (新增)

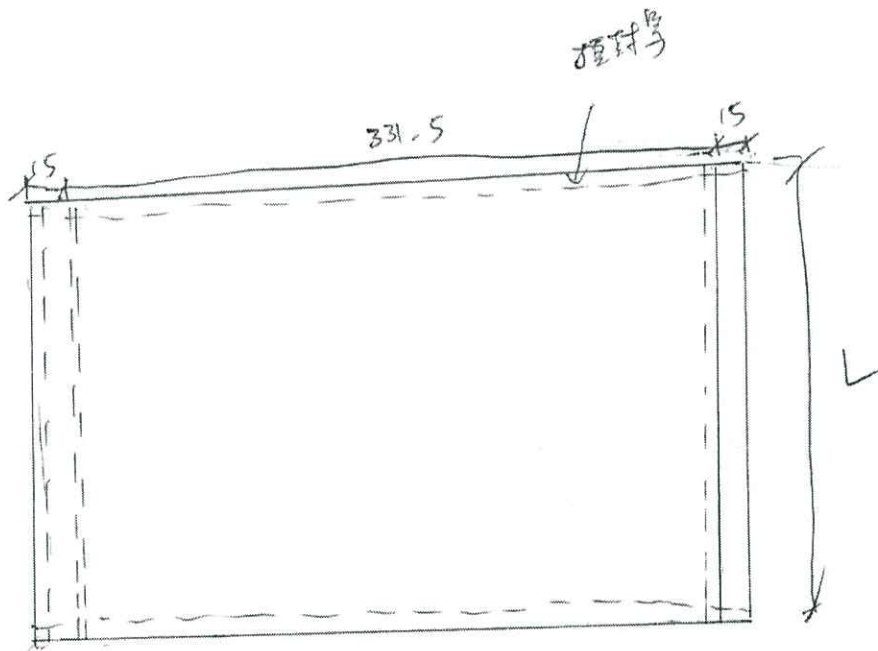
料號: UCT 803649FXL-3

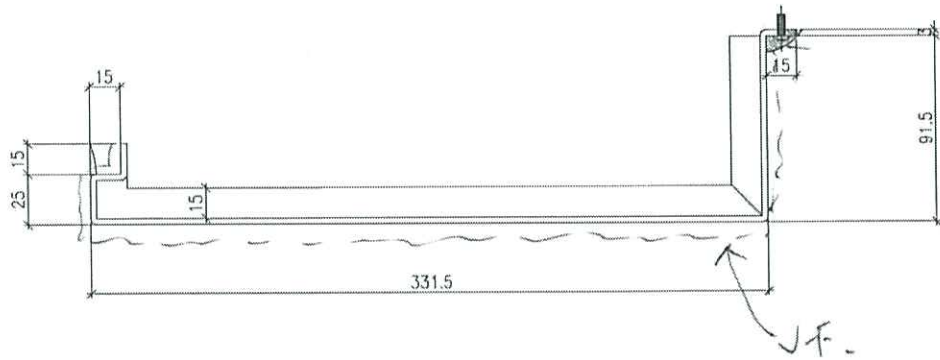
圖號: 837-T551A-03

3mm厚鋁板

T5.51A

右邊 (近TH管位用)





L	數量	
1367	+	←取消
854.5	+	←取消
2235	(新增

料號: VCT 803649FXL-3

圖號: 837-T551A-04
3mm厚鋁板

T5, 51A

右邊 (近TH管位用)

