

工程指示 / 要求簡箋(E.I.)

工程指示編號：EI / 1734 / 20

修改版次：-

工程編號：J - 837

工程名稱：觀塘裕民坊

工程項目：幕牆 室外企身收口鋁板(補回 T1,3,5)

收件人：生統 / 永林

發件人：Eric Liu

日期：23/04/2020

要求提供 / 確認 事項：

- | | | |
|------------------------------------|-------------------------------------|-------------------------------|
| <input type="checkbox"/> 初步鋁料 B.M. | <input type="checkbox"/> 加工拆圖，然後生產 | <input type="checkbox"/> 尺寸表 |
| <input type="checkbox"/> 正式鋁料 B.M. | <input type="checkbox"/> 技術上資料 / 指示 | <input type="checkbox"/> 報價 |
| <input type="checkbox"/> 配件 B.M. | <input type="checkbox"/> 樣辦或貨品說明書 | <input type="checkbox"/> 分判合約 |
| <input type="checkbox"/> 其他：_____ | | |

內容：

請按加工圖生產鋁板送地盤安裝

T1: 因大圖畫漏，補回 T1,50A 室外企身收口

T3: 因大圖畫漏，補回 T3,52D 室外企身收口，T3,52H 按現場數補出

T5: 現場部份位置改料，補回料用

謝謝！

請在 2020 / 04 / 30 前完成上列要求。

附：11 頁加工圖，4 頁

以上項目為：

- 原合約工程包 原合約工程加 / 減賬 新工程報價

原因：-

分發東莞各部門：

- () 生產技術總監 連附件 () 技術部 連附件 永林 () 生產部 連附件 () 機械設計部 連附件
 () 採購部 連附件 () 生產統籌部 連附件 梅
 () 質檢部 連附件 () 會計部 連附件 () 報關組 連附件 () 其他 楊榮輝 連附件

分發香港各部門：

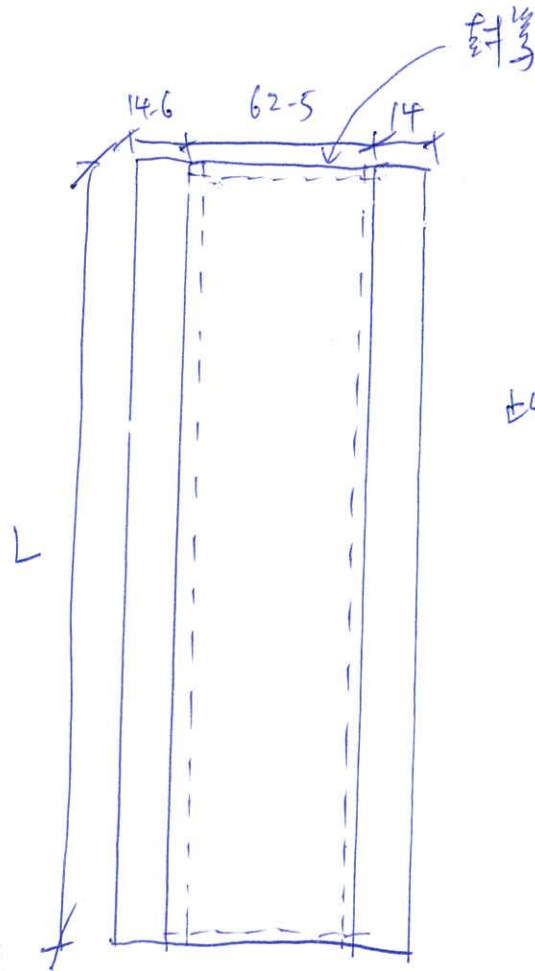
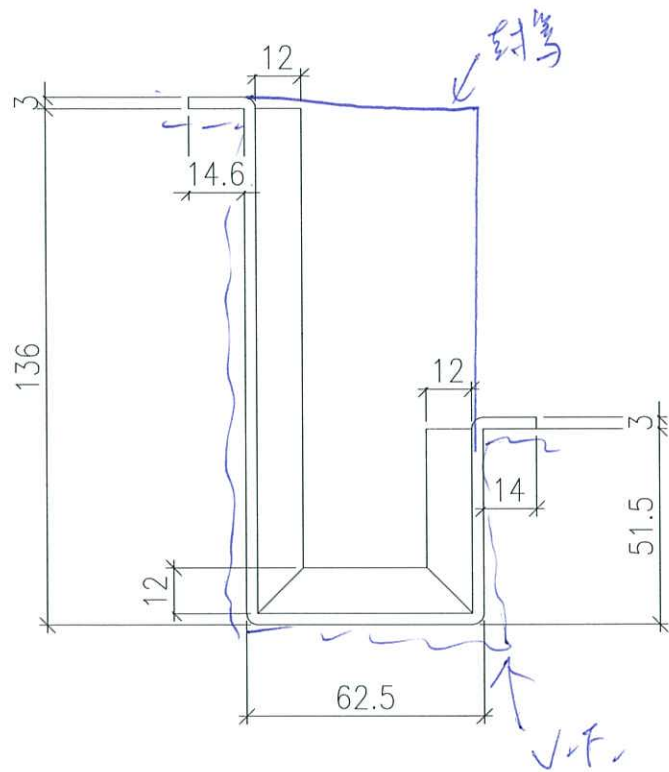
- () 行政部 連附件 () 會計部 連附件 () 統籌部 連附件 () 工程部地盤科文 連附件 炳哥
 () 採購部 連附件 () QS 部 連附件 () 維修部 連附件 () 其他 _____ 連附件

傳遞編號：

HK 0679 / 20

發件人簽署：

項目經理簽署：



此件不用顶封等

L	数量
2235	1
6425	1

T3D, 52FF
 CW 不定 Glass Cladding 12/1

图号 = 837-T3DGL-01

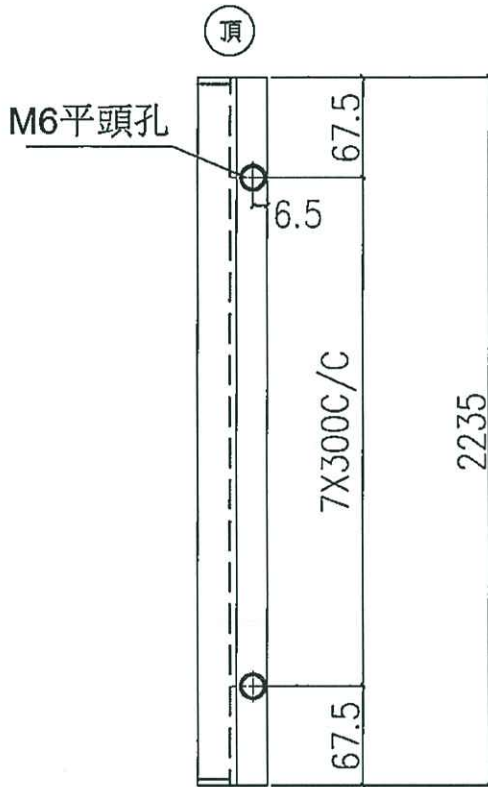
零件 = UCT803649FXL-3



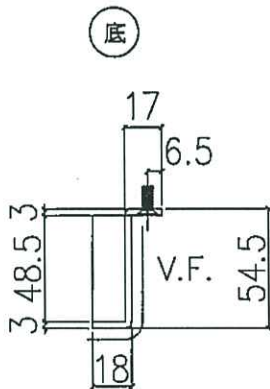
美特鋁質有限公司
MIDI Aluminium Fabricator Ltd.

物料編號	總層	每層	總數量	使用位置	樓層
APB-H01aR	1	1	1	T2CW N-2	55F
APB-H01aR	1	1	1	T2CW M-1	55F
APB-H01aR	1	1	1	T2CW J-1	55F
	合計		3		

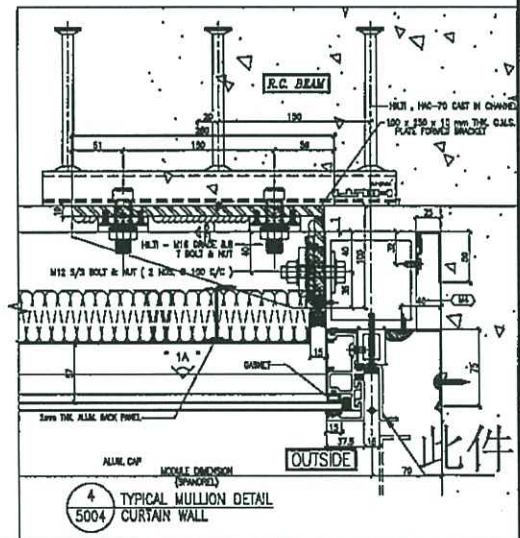
工程號 J-837 地盤 觀塘裕民坊




1件
T30 百萬幕台位用

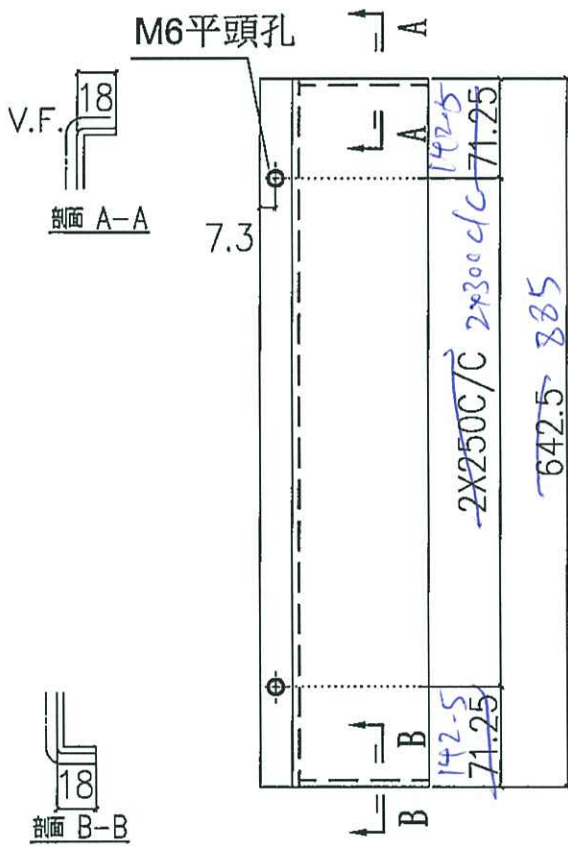


地盤安裝



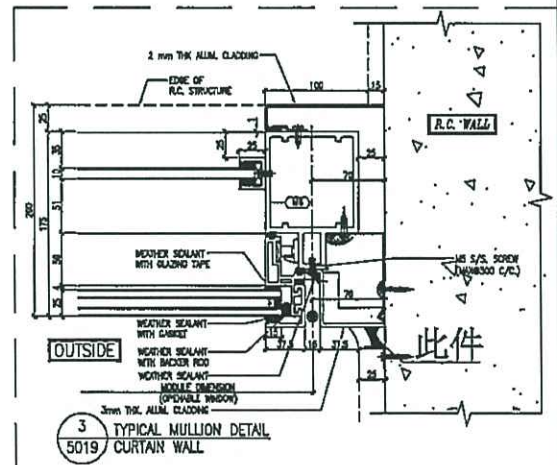
名稱	室外收口件拆圖	制圖	鞠章芳	2019.11.28	修改		
材料	3mm 鋁	復核	謝永林	2019.12.01	日期		
顏色	UCT803649 FXL-3	批准	Jason		圖號	APB-H01aR	

 美特鋁質有限公司 MIDI Aluminium Fabricator Ltd				物料編號	層數	每層數	總數	使用位置	樓層
工程號	J-837	地盤	觀塘裕民坊	APB-H20eR	1	1	1	T1CWF-2	50F
				APB-H20eR	1	1	1	T1CWE-1	50F
				APB-H20eR	1	1	1	T1CWD-1	50F
				APB-H20eR	1	1	1	T1CWB-2	50F
				APB-H20eR	1	1	1	T1CWL-2	50F
				APB-H20eR	1	1	1	T1CWJ-2	50F
				APB-H20eR	1	1	1	T2CWE-2	55F
				APB-H20eR	1	1	1	T2CWN-1	55F
				APB-H20eR	1	1	1	T2CWK-2	55F
				合計:			9		



2 件
T3 補料用

地盤安裝

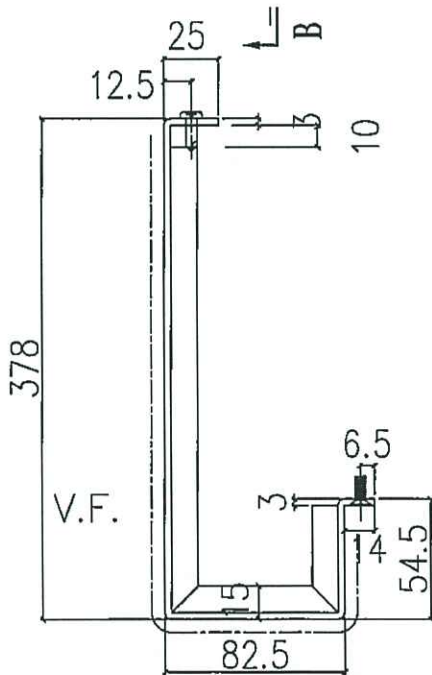
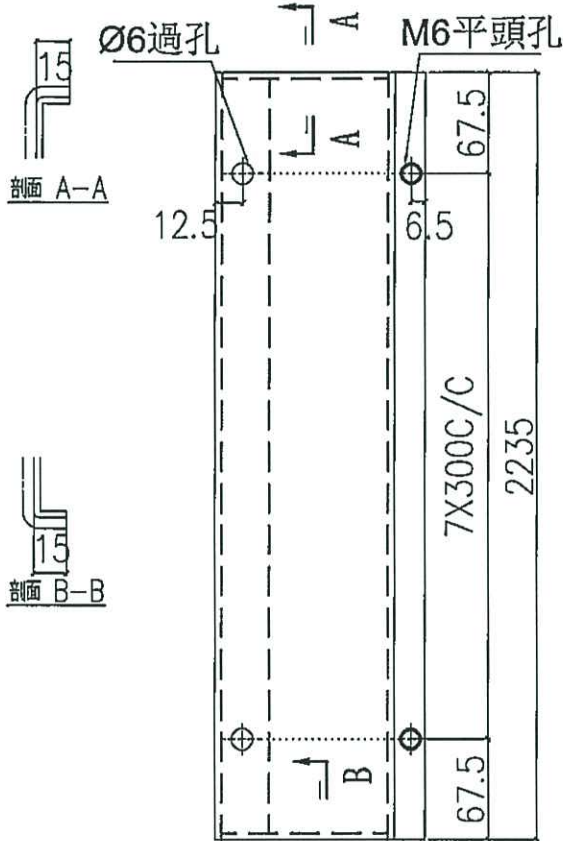


名稱	室外收口件拆圖	制圖	鞠章芳	2019.11.28	修改		
材料	3mm 鋁	復核	謝永林	2019.12.01	日期		
顏色	UCT803649 FXL-3	批准	Jason		圖號	APB-H20eR	



美特鋁質 有限公司
MIDI Aluminium Fabricator Ltd.

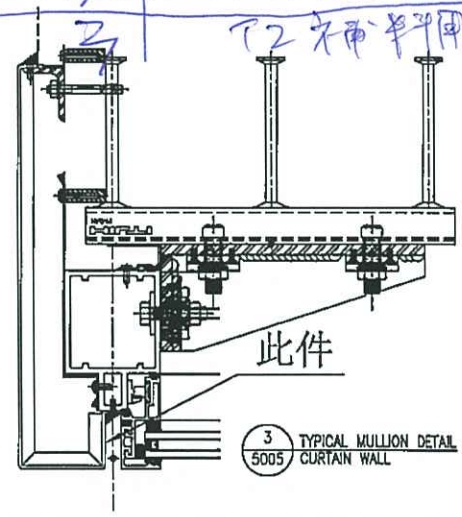
工程號 J-837 地盤 觀塘裕民坊



物料編號	層數	每層數	總數	使用位置	樓層
APB-H04a	1	1	1	T1CW-A-3	49F
APB-H04a	1	1	1	T1CW-C-1	50F
APB-H04a	1	1	1	T1CW-M-2	50F
APB-H04a	1	1	1	T1CW-K-2	50F
APB-H04a	1	1	1	T1CW-H-2	50F
合計:			5		
APB-H04a	1	1	1	T2CW-F-2	55F
APB-H04a	1	1	1	T2CW-D-1	55F
APB-H04a	1	1	1	T2CW-B-2	55F
APB-H04a	1	1	1	T2CW-K-2	55F
合計:			4		
APB-H04a	1	1	1	T3CW-M-2	52F
APB-H04a	1	1	1	T3CW-K-2	51F
APB-H04a	1	1	1	T3CW-B-2	52F
合計:			3		
APB-H04a	1	1	1	T5CW-M-2	50F
APB-H04a	1	1	1	T5CW-B-2	50F
APB-H04a	2	1	2	T5CW-E-2	50,51F
APB-H04a	1	1	1	T5CW-C-1	50F
APB-H04a	1	1	1	T5CW-A-3	51F
合計:			6		

數量	位置
1	T150A
3	T3補料用 (CSU)
3	T1補料用
3	T5補料用
3	T2補料用

共13件



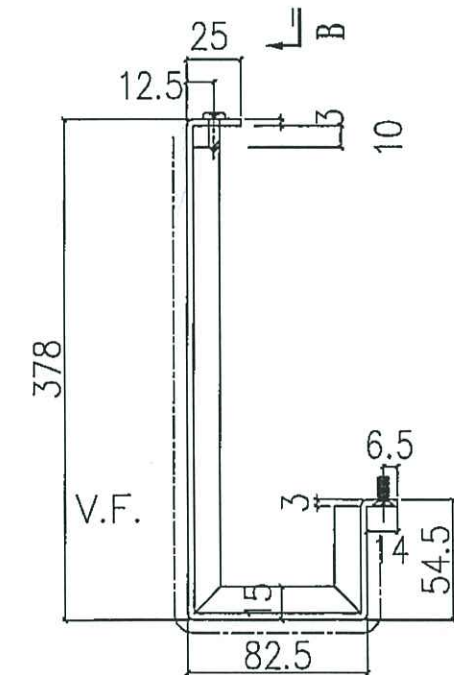
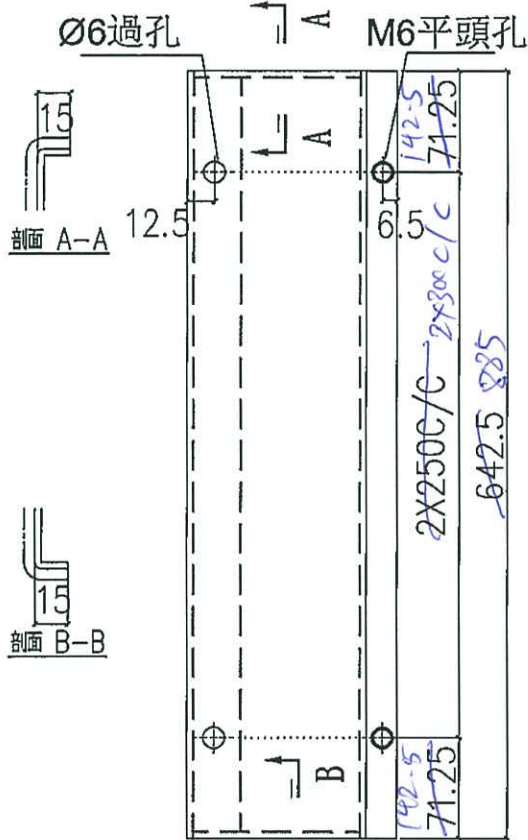
名稱	室外收口件拆圖	制圖	鞠章芳	2019.11.28	修改		
材料	3mm 鋁	復核	謝永林	2019.12.01	日期		
顏色	UCT803649 FXL-3	批准	Jason		圖號	APB-H04a	



美特鋁質 有限公司
MIDI Aluminium Fabricator Ltd.

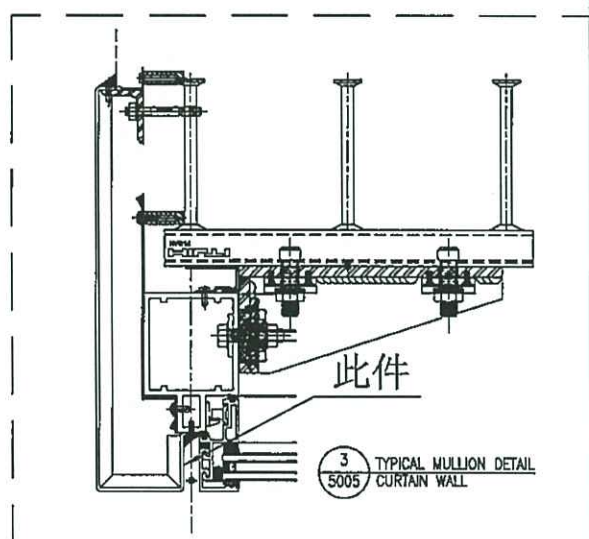
工程號 J-837 地盤 觀塘裕民坊

物料編號	層數	每層數	總數	使用位置	樓層
APB-H04e	1	1	1	T1CW-C-1	50F
APB-H04e	1	1	1	T1CW-M-2	50F
APB-H04e	1	1	1	T1CW-K-2	50F
APB-H04e	1	1	1	T1CW-H-2	50F
合計:			4		
APB-H04e	1	1	1	T2CW-F-2	55F
APB-H04e	1	1	1	T2CW-D-1	55F
APB-H04e	1	1	1	T2CW-B-2	55F
APB-H04e	1	1	1	T2CW-K-2	55F
合計:			4		
APB-H04e	1	1	1	T3CW-M-2	52F
APB-H04e	1	1	1	T3CW-B-2	52F
合計:			2		
APB-H04e	1	1	1	T5CW-E-2	51F
APB-H04e	1	1	1	T5CW-A-3	51F



1件
T1 50A (SU)

地盤安裝



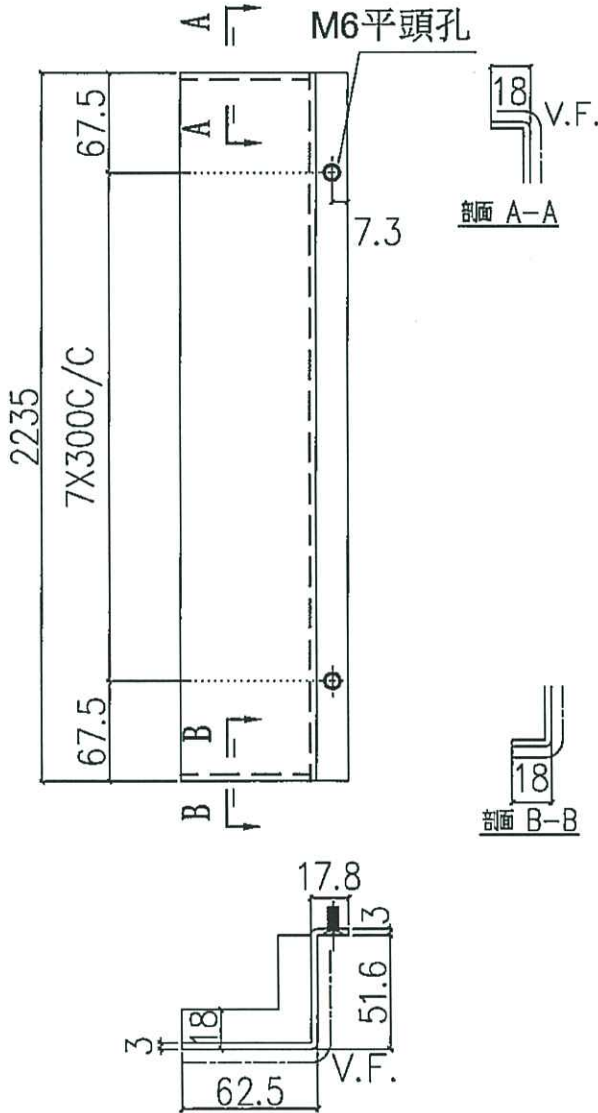
名稱	室外收口件拆圖	制圖	鞠章芳	2019.11.28	修改		
材料	3mm 鋁	復核	謝永林	2019.12.01	日期		
顏色	UCT803649 FXL-3	批准	Jason		圖號	APB-H04e	



美特鋁質 有限公司
MIDI Aluminium Fabricator

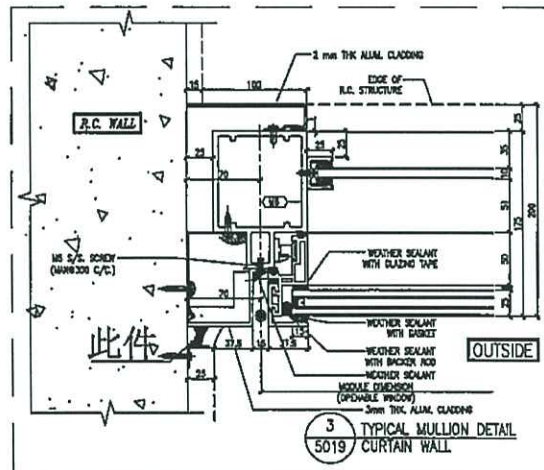
物料編號	層數	每層數	總數	使用位置	樓層
APB-H20a	1	1	1	T1CWA-2	49F
APB-H20a	1	1	1	T1CWM-1	50F
APB-H20a	1	1	1	T1CWK-1	50F
APB-H20a	1	1	1	T2CWF-1	55F
APB-H20a	1	1	1	T2CWL-1	55F
合計:			5		

工程號 J-837 地盤 觀塘裕民坊

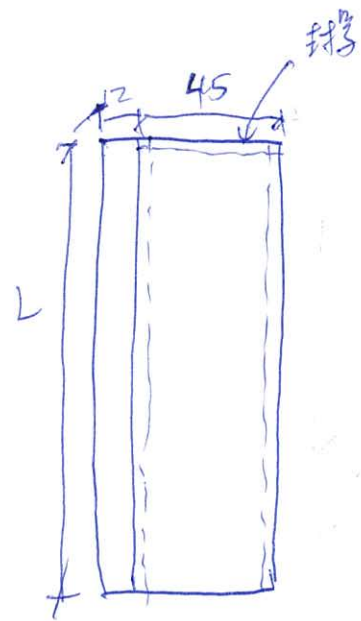
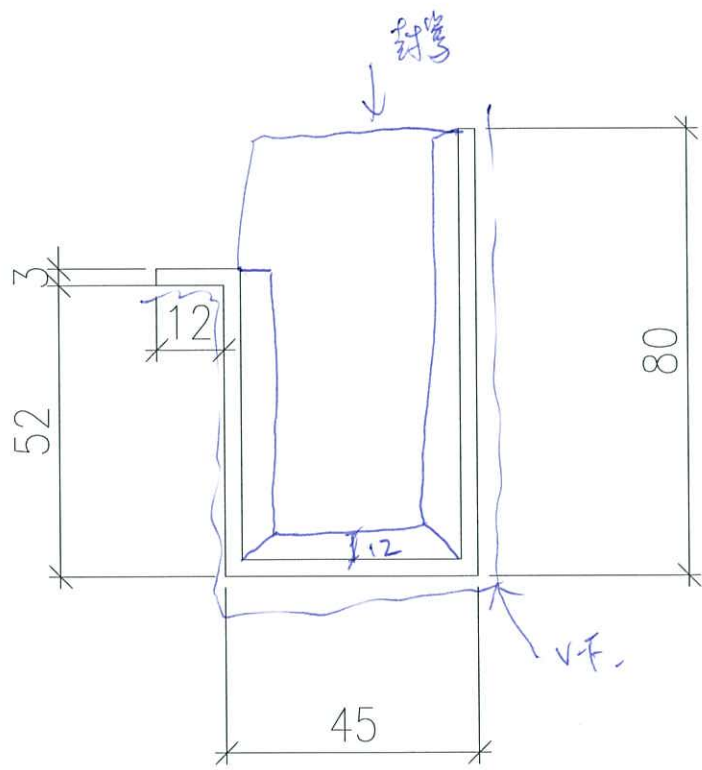


3件
73補料用
(SU)

地盤安裝



名稱	室外收口件拆圖	制圖	鞠章芳	2019.11.28	修改		
材料	3mm 鋁	復核	謝永林	2019.12.01	日期		
顏色	UCT803649 FXL-3	批准	Jason		圖號	APB-H20a	

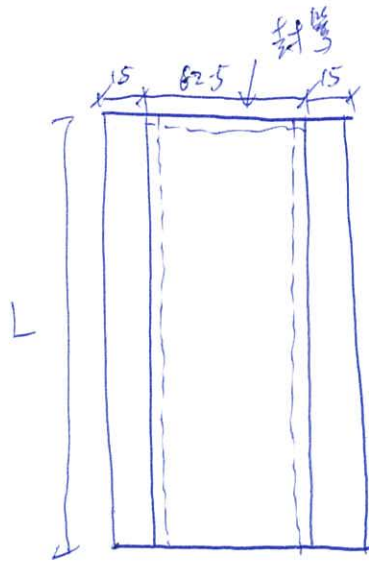
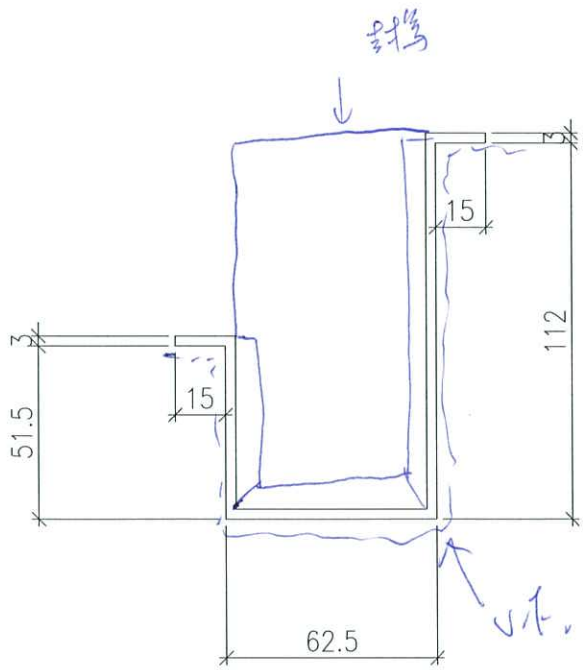


L	位置	数量	顶
2235	T3-52H	1	← 此件不用封管
885	T3-52H	1	

T3 52H 磁石吸软

图号 = 837-T352H-01

料号: VCT803649FXL-3

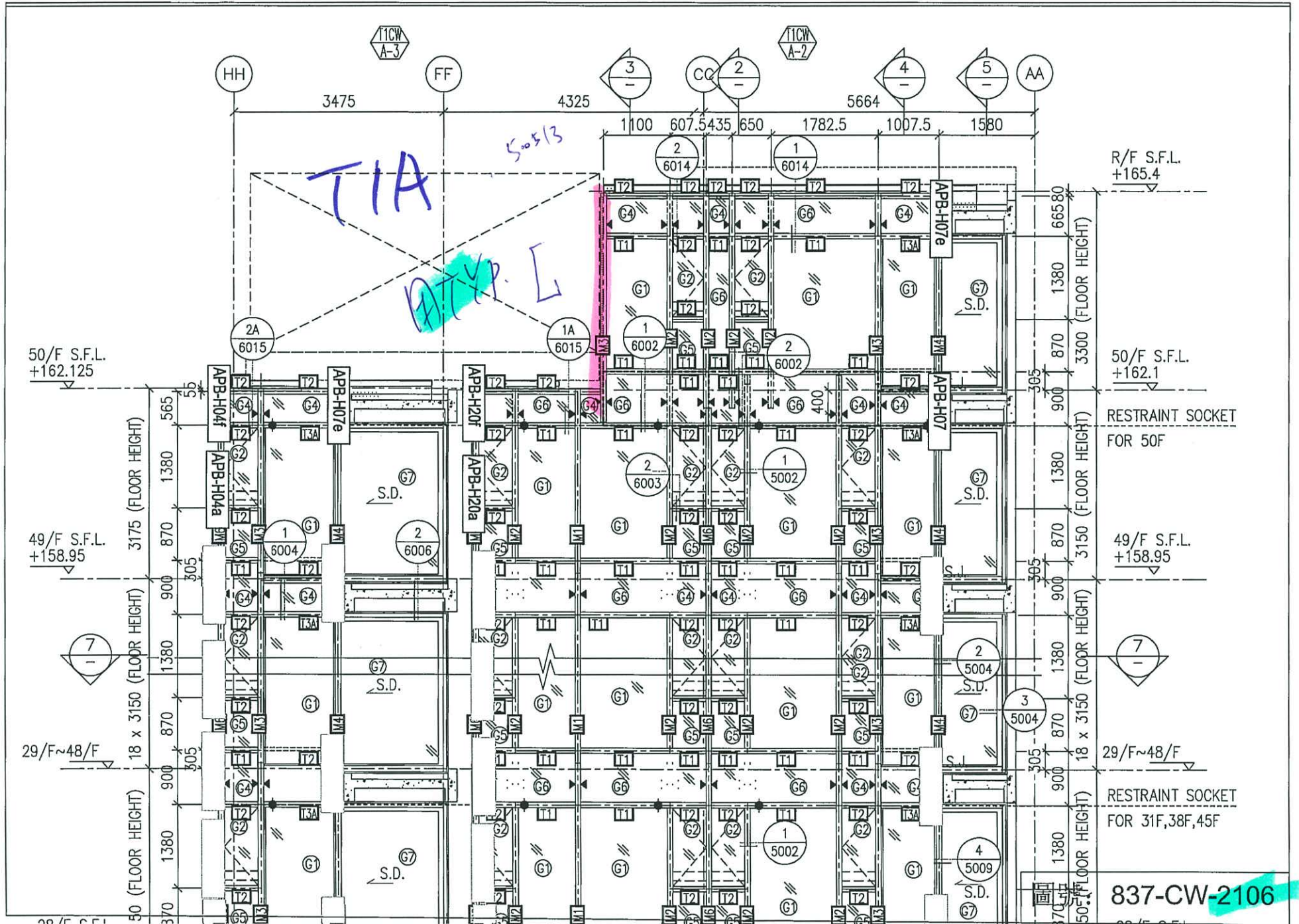


L	数量	位差
2235	1	73.52J
885	1	73.52J

← 此件不用做VIT.封号

颜色 = VCT803649F+L-3

图号 = 837-T352J-01

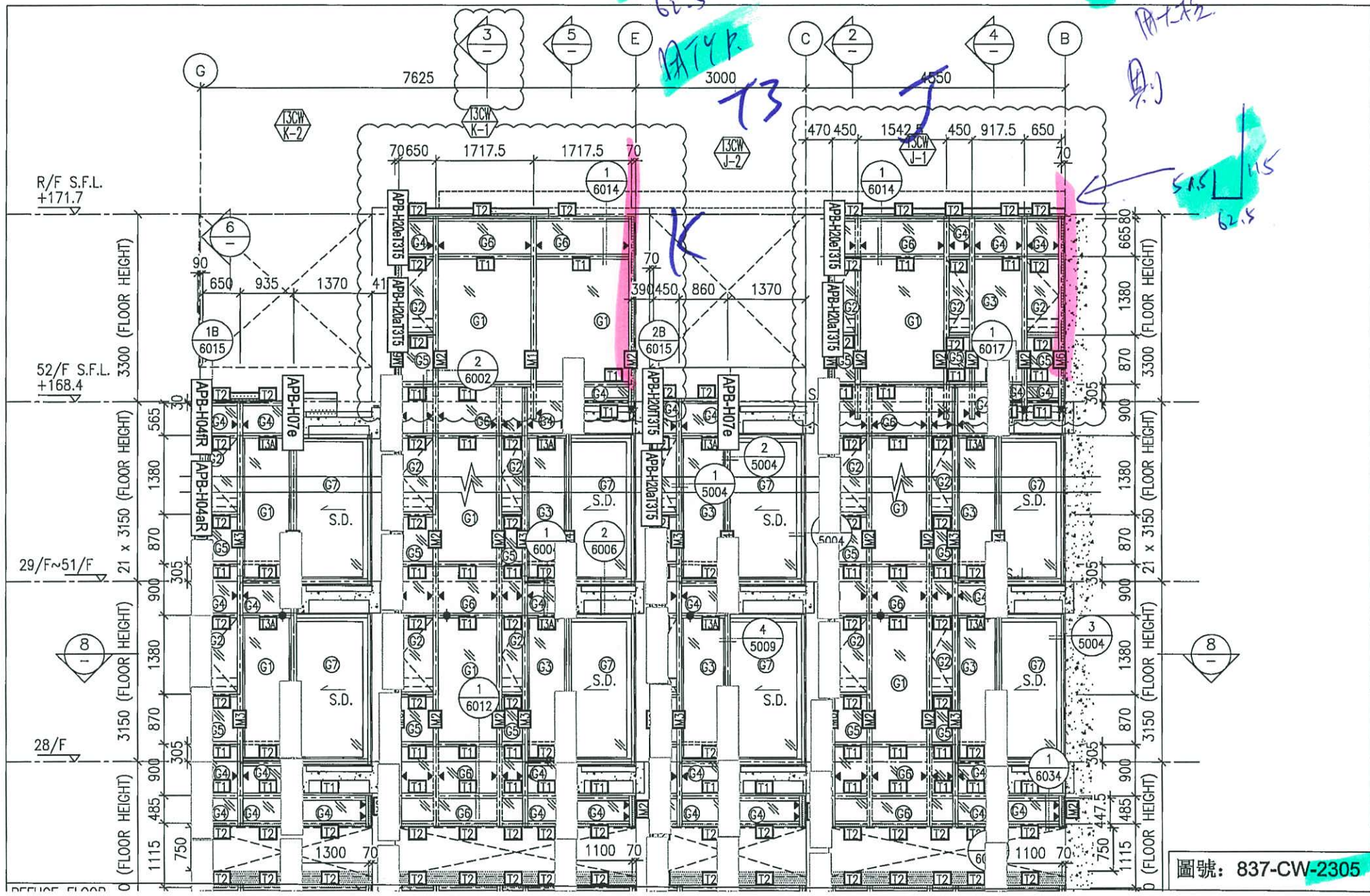


TIA

R.F.L.

50513

837-CW-2106



圖號: 837-CW-2305

参考用

13D 右手

