

工程指示 / 要求簡箋(E.I.)

工程指示編號：EI / 1728 / 20

修改版次：-

工程編號：J - 837

工程名稱：觀塘裕民坊

工程項目：幕牆 RF 鵝頭鋁板 (補出 T2,T5 位置)

收件人：生統 / 永林

發件人：Eric Liu

日期：22/04/2020

要求提供 / 確認 事項：

- () 初步鋁料 B.M. () 加工拆圖，然後生產 () 尺寸表
- () 正式鋁料 B.M. () 技術上資料 / 指示 () 報價
- () 配件 B.M. () 樣辦或貨品說明書 () 分判合約
- () 其他：_____

內容：

請按加工圖生產鋁板送地盤安裝

T2G,RF: BP-T211 應是碰瓦，另按現場覆數補出，~~另按現場覆數補出~~ 另外已出隻的板封字有誤，請鐘

CP-T204,T204a 沒有露台，補出碰橫料款

T5A,RF: 按現場覆核，鋁板長度不足，補出 1 件

謝謝！

請在 2020 / 04 / 30 前完成上列要求。

附：8 頁加工圖，3 頁

以上項目為：

- 原合約工程包 原合約工程加 / 減賬 新工程報價

原因：-

分發東莞各部門：

- () 生產技術總監 連附件 () 技術部 連附件 永林 () 生產部 連附件 () 機械設計部 連附件
- () 採購部 連附件 () 生產統籌部 連附件 梅
- () 質檢部 連附件 () 會計部 連附件 () 報關組 連附件 () 其他 楊榮輝 連附件

分發香港各部門：

- () 行政部 連附件 () 會計部 連附件 () 統籌部 連附件 () 工程部地盤科文 連附件 2
- () 採購部 連附件 () QS 部 連附件 () 維修部 連附件 () 其他 _____ 連附件

傳遞編號：

HK 0669 / 20

發件人簽署：

項目經理簽署：

2

PP 2

EG-DWG3



美特鋁質有限公司
MIDI Aluminium Fabricator Ltd.

右封口

拆圖參見: BP-T104

工程號 J-837 | 地盤 觀塘裕民坊

序號	物料編號	L	N*300	A	N1*300	EQ	數量	位置	樓層
1	BP-T104	2055.0	6 * 300	127.5	6 * 300	127.5	1	T1-A	50/F
2	BP-T109	1286.0	4 * 300	43.0	3 * 300	193	1	T1-G	ROOF
3	BP-T112	1710.0	5 * 300	105.0	5 * 300	105	1	T1-F	ROOF
4	BP-T124	1397.5	4 * 300	98.8	4 * 300	98.75	1	T1-A	ROOF
5	BP-T132	1897.5	6 * 300	48.8	5 * 300	198.8	1	T1-A	ROOF
6	BP-T138	667.5	2 * 300	33.8	1 * 300	183.8	1	T1-B	ROOF
7	BP-T204	1897.5	5 * 300	198.8	4 * 300	348.8	1	T2-G	55/F
8	BP-T211	1100	3 * 300	71.5	3 * 300	71.25	1	T2-G	ROOF
9	BP-T238	1077.5	3 * 300	88.8	3 * 300	88.75	1	T2-N	ROOF
10	BP-T246	1935.0	6 * 300	67.5	5 * 300	217.5	1	T2-M	ROOF
11	BP-T251	667.5	2 * 300	33.8	1 * 300	183.8	1	T2-K	ROOF
12	BP-T303	941.0	3 * 300	20.5	2 * 300	170.5	1	T3-L	52/F
13	BP-T322	1297.5	4 * 300	48.8	3 * 300	198.8	1	T3-H	ROOF
14	BP-T326	1967.5	6 * 300	83.8	5 * 300	233.8	1	T3-H	ROOF
15	BP-T348	2247.0	7 * 300	73.5	6 * 300	223.5	1	T3-D	ROOF
16	BP-T511	1212.5	3 * 300	156.3	3 * 300	156.3	1	T5-M	ROOF
17	BP-T535	1250.0	4 * 300	25.0	3 * 300	175	1	T5-A	51/F
18	BP-T539	1632.5	5 * 300	66.3	4 * 300	216.3	1	T5-A	ROOF
19	BP-T556	902.5	2 * 300	151.3	2 * 300	151.3	1	T5-A	ROOF

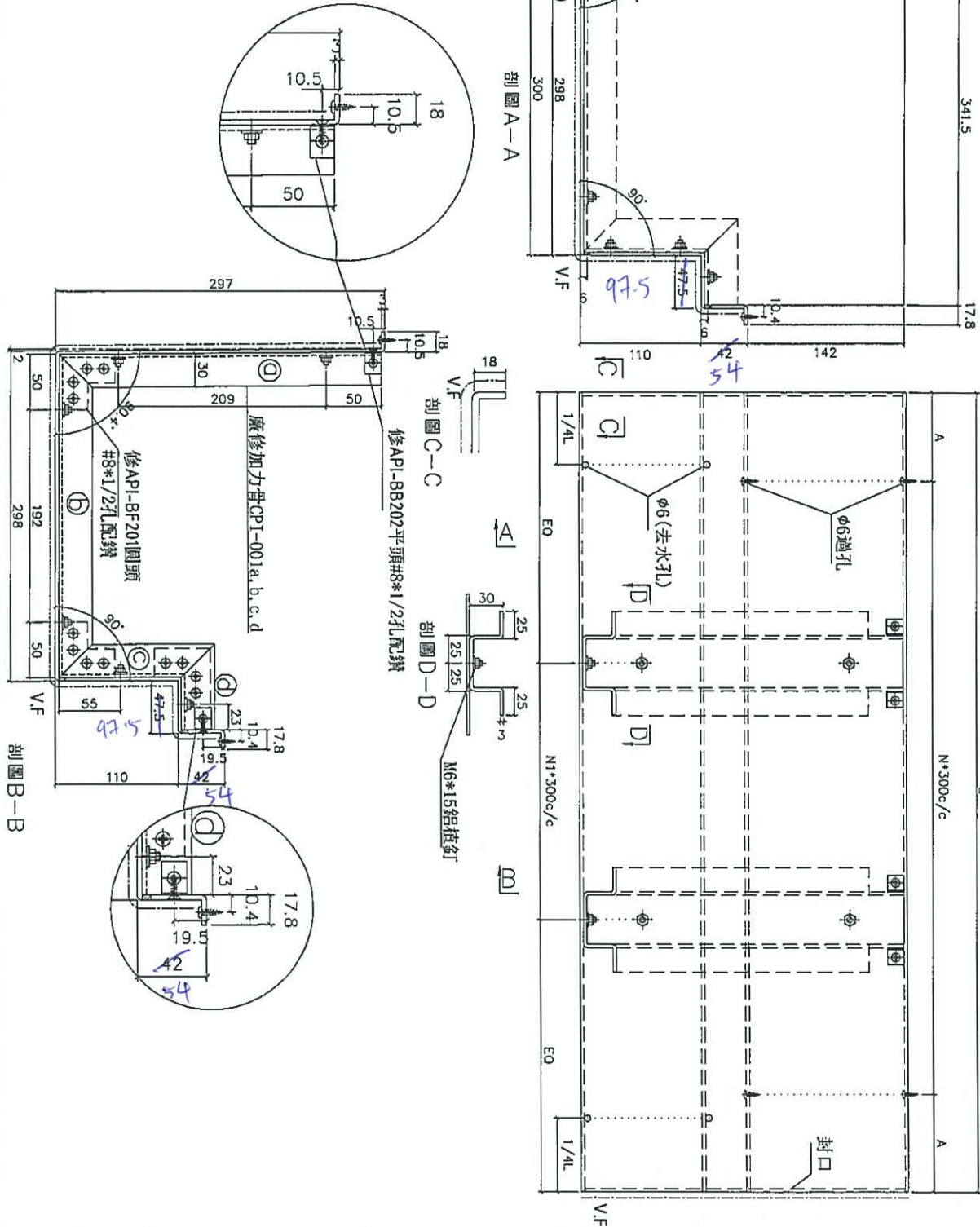
名稱	鋁板折圖(數據表)	制圖	柯慶余	2019.11.4	修改		
材料	3mm鋁板	復核	謝永林	2019.11.4	日期		
顏色	UCT803649 FXL-3	批准	Jason		圖號	BP-T104-1	

EG-DWG3



美特鋁質有限公司
MIDI Aluminium Fabricator Ltd.

工程號 J-837 地盤 觀塘裕民坊



名稱	鋁板折圖	制圖	柯慶余	2019.12.18	修改	
材料	3mm鋁板	復核	謝永林	2019.12.18	日期	
顏色	UCT803649 FXL-3	批准	Jason		圖號	CP-T108

拆圖參見: CP-T108

右封口



美特鋁質有限公司
MIDI Aluminium Fabricator Ltd.

工程號 J-837 地盤 觀塘裕民坊

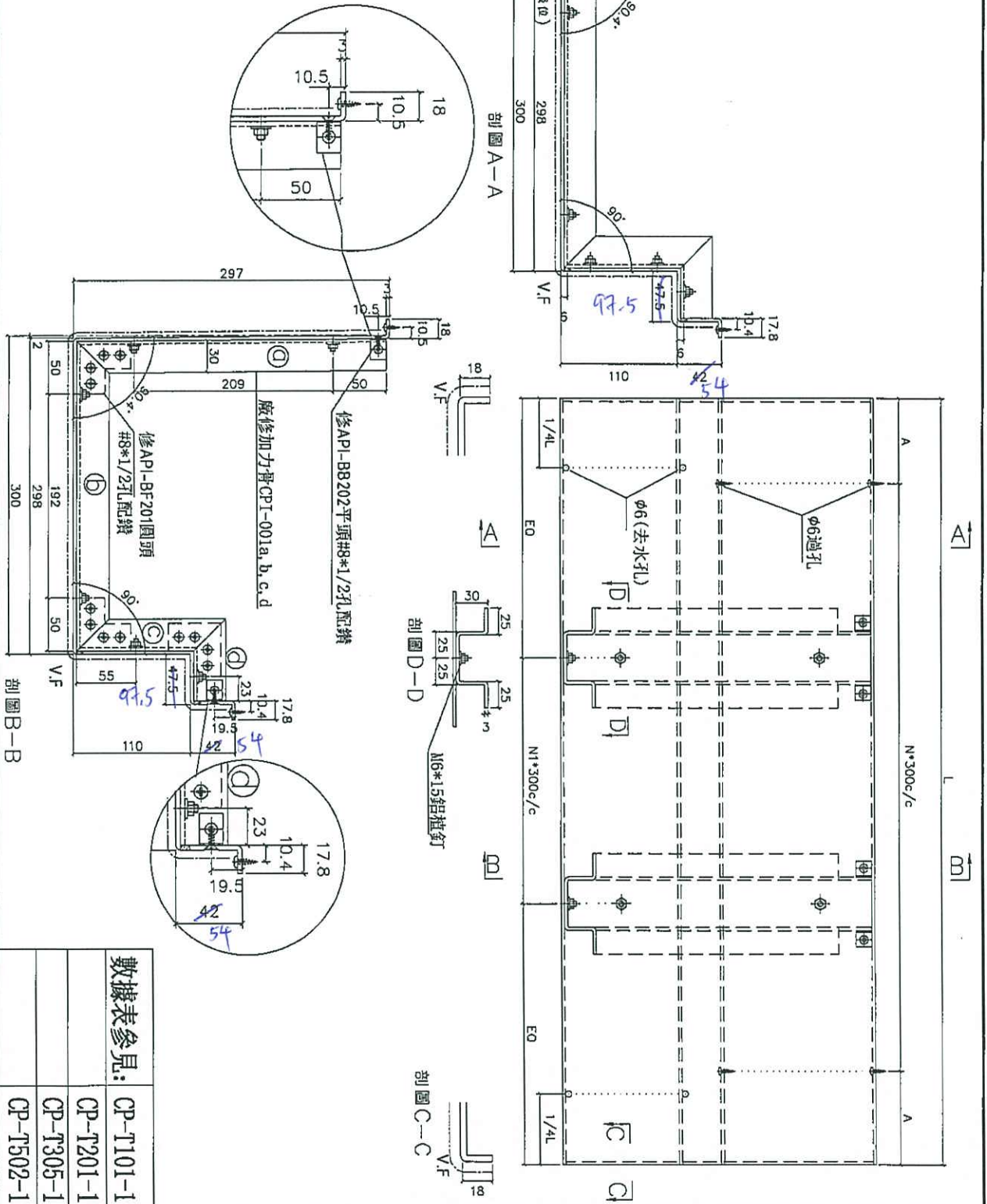
物料編號	L	N*300	A	N1*300	EQ	數量	位置	樓層
CP-T108	1946.0	6 * 300	73.0	5 * 300	223	5	T1-F	ROOF
CP-T113	1312.5	4 * 300	56.3	3 * 300	206.3	1	T1-C	ROOF
CP-T115	1512.5	4 * 300	156.3	4 * 300	156.3	1	T1-M	ROOF
CP-T204a	1027.5	3 * 300	63.8	2 * 300	213.8	1	T2-G	ROOF
CP-T206	1512.5	4 * 300	156.3	4 * 300	156.3	1	T2-F	ROOF
CP-T219	1802.5	5 * 300	151.3	5 * 300	151.3	1	T2-L	ROOF
CP-T301	1312.5	4 * 300	56.3	3 * 300	206.3	1	T3-H	52/F
CP-T303	1802.5	5 * 300	151.3	5 * 300	151.3	1	T3-D	ROOF
CP-T307	1512.5	4 * 300	156.3	4 * 300	156.3	1	T3-M	ROOF
CP-T311	1562.5	5 * 300	31.3	4 * 300	181.3	1	T3-H	ROOF
CP-T510	1431.0	4 * 300	115.5	4 * 300	115.5	1	T5-J	51/F
CP-T513	1900.0	6 * 300	50.0	5 * 300	200	1	T5-G	51/F
CP-T514	1207.5	3 * 300	153.8	3 * 300	153.8	1	T5-G	51/F
CP-T518	1512.5	4 * 300	156.3	4 * 300	156.3	1	T5-G	ROOF

名稱	鋁板折圍(數據表)	制圖	柯慶余	2019.11.4	修改	
材料	3mm鋁板	復核	謝永林	2019.11.4	日期	
顏色	UCT803649 FXL-3	批准	Jason		圖號	CP-T108-1



美特鋁質有限公司
MIDI Aluminium Fabricator Ltd.

工程號 J-837 地盤 觀塘裕民坊



數據表參見:

CP-T101-1
CP-T201-1
CP-T305-1
CP-T502-1

名稱	鋁板新圖	制圖	柯慶余	2019.12.18	修改	
材料	3mm鋁板	復核	謝永林	2019.12.18	日期	
顏色	UCT803649 FXL-3	批准	Jason		圖號	CP-T101/T201/T305/T502



美特鋁質有限公司
MIDI Aluminium Fabricator Ltd.

工程號 J-837 地盤 觀塘裕民坊

拆圖參見: CP-T201

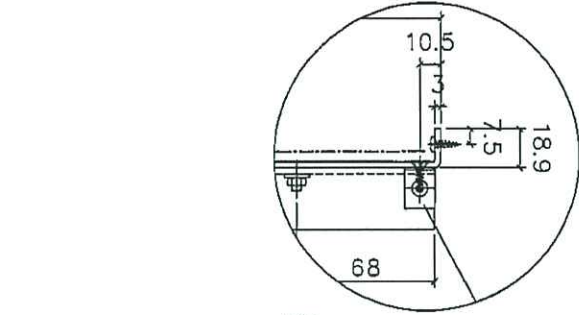
物料編號	L	N*300	A	N1*300	EQ	數量	位置	樓層
CP-T201	1155.0	3 * 300	127.5	3 * 300	127.5	1	T2-G	55/F
CP-T202	1850.0	6 * 300	25.0	5 * 300	175	1	T2-G	55/F
CP-T203	1905.0	6 * 300	52.5	5 * 300	202.5	1	T2-G	ROOF
CP-T204	1502.5	4 * 300	151.3	4 * 300	151.3	1	T2-G	ROOF
CP-T205	1825.0	6 * 280	72.5	5 * 300	162.5	1	T2-F	ROOF
CP-T208	1825.0	6 * 280	72.5	5 * 300	162.5	1	T2-E	ROOF
CP-T209	1575.0	5 * 300	37.5	4 * 300	187.5	1	T2-D	ROOF
CP-T210	1575.0	5 * 300	37.5	4 * 300	187.5	1	T2-C	ROOF
CP-T211	1725.0	5 * 300	112.5	5 * 300	112.5	1	T2-B	ROOF
CP-T212	1492.5	4 * 300	146.3	4 * 300	146.3	1	T2-B	ROOF
CP-T213	1492.5	4 * 300	146.3	4 * 300	146.3	1	T2-A	ROOF
CP-T214	1725.0	5 * 300	112.5	5 * 300	112.5	1	T2-A	ROOF
CP-T215	1825.0	6 * 280	72.5	5 * 300	162.5	1	T2-N	ROOF
CP-T216	1492.5	4 * 300	146.3	4 * 300	146.3	1	T2-M	ROOF
CP-T217	1725.0	5 * 300	112.5	5 * 300	112.5	1	T2-M	ROOF
CP-T218	1335.0	4 * 300	67.5	3 * 300	217.5	1	T2-L	ROOF
CP-T221	1317.5	4 * 300	58.8	3 * 300	208.8	1	T2-J	ROOF
CP-T222	1825.0	6 * 280	72.5	5 * 300	162.5	1	T2-J	ROOF

名稱	鋁板拆圖(數據表)	制圖	柯慶余	2019.11.4	修改	
材料	3mm鋁板	復核	謝永林	2019.11.4	日期	
顏色	UCT803649 FXL-3	批准	Jason		圖號	CP-T201-1

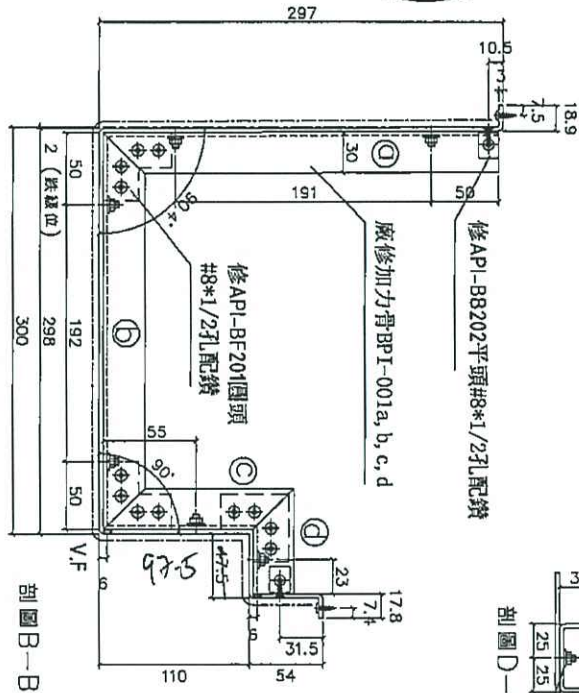
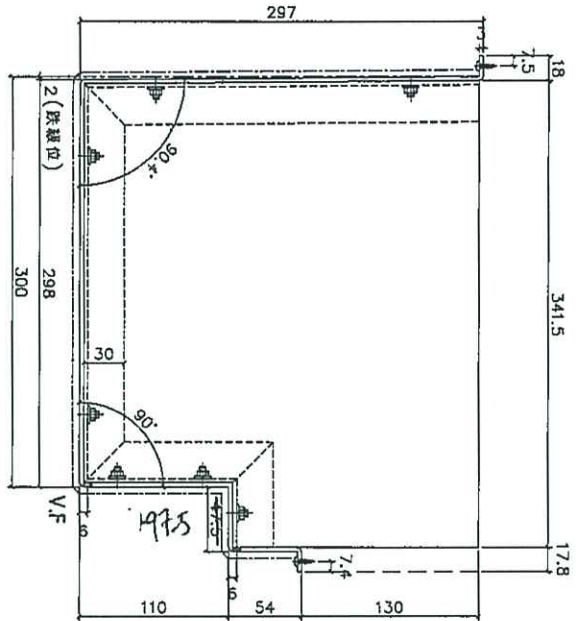


美特鋁質有限公司
MIDI Aluminium Fabricator Ltd.

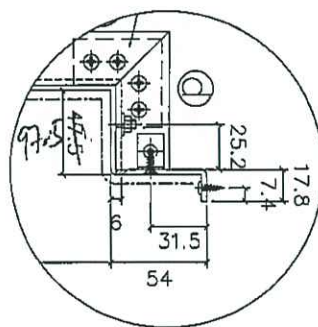
工程號 J-837 | 地盤 觀塘裕民坊



剖圖 A-A

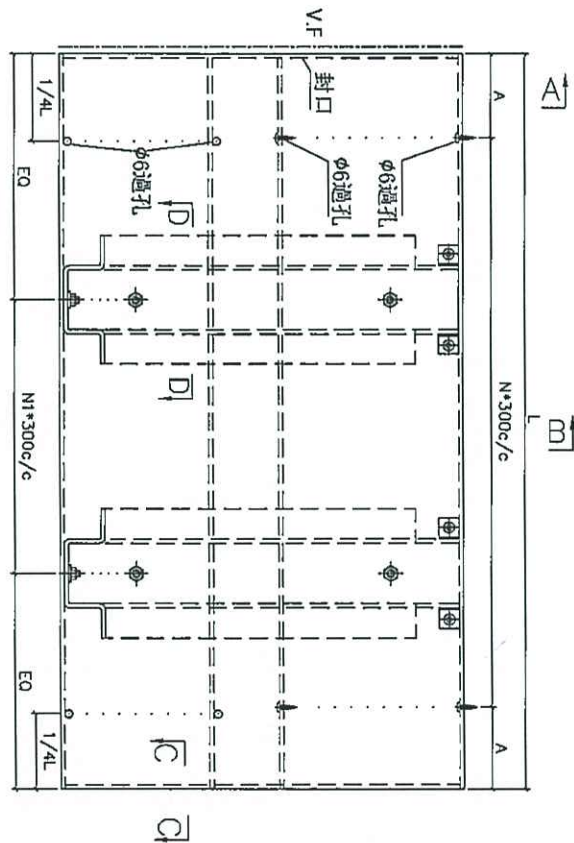
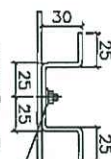


剖圖 B-B



剖圖 D-D

剖圖 C-C



名稱	鋁板拆圖	制圖	柯慶余	2019.12.18	修改		
材料	3mm鋁板	復核	謝永林	2019.12.18	日期		
顏色	UCT803649 FXL-3	批准	Jason		圖號	BP-T110	

EG-DWG3



美特鋁質有限公司
MIDI Aluminium Fabricator Ltd.

左封口

拆圖參見: BP-T110

工程號 J-837 地盤 觀塘裕民坊

序號	物料編號	L	N*300	A	N1*300	EQ	數量	位置	樓層
1	BP-T110	946.5	3 * 280	53.3	2 * 300	173.3	1	T1-F	ROOF
2	BP-T114	1452.5	4 * 300	126.3	4 * 300	126.3	1	T1-E	ROOF
3	BP-T122	1397.5	4 * 300	98.8	4 * 300	98.8	1	T1-A	ROOF
4	BP-T125	1852.5	6 * 300	26.3	5 * 300	176.3	1	T1-A	ROOF
5	BP-T201	1087.5	3 * 300	93.8	3 * 300	93.8	1	T2-G	55/F
6	BP-T208	2229.5	7 * 300	64.8	6 * 300	214.8	1	T2-G	ROOF
7	BP-T235	947.5	3 * 280	53.8	2 * 300	173.8	1	T2-N	ROOF
8	BP-T239	1432.5	4 * 300	116.3	4 * 300	116.3	1	T2-M	ROOF
9	BP-T304	1582.5	5 * 300	41.3	4 * 300	191.3	1	T3-H	52/F
10	BP-T319	1512.5	4 * 300	156.3	4 * 300	156.3	1	T3-H	ROOF
11	BP-T323	557.5	1 * 300	128.8	1 * 300	128.8	1	T3-H	ROOF
12	BP-T327	1410.0	4 * 300	105.0	4 * 300	105.0	1	T3-G	ROOF
13	BP-T345	1712.5	5 * 300	106.3	5 * 300	106.3	1	T3-D	ROOF
14	BP-T349	1482.5	4 * 300	141.3	4 * 300	141.3	1	T3-D	ROOF
15	BP-T512	1212.5	3 * 300	156.3	3 * 300	156.3	1	T5-L	ROOF
16	BP-T521	1422.5	4 * 300	111.3	4 * 300	111.3	1	T5-H	ROOF
17	BP-T530	1662.5	5 * 300	81.3	5 * 300	81.3	1	T5-A	ROOF
18	BP-T549	2042.5	6 * 300	121.3	7 * 300	121.3	1	T5-A	ROOF

2267.5

83.75

83.75

名稱	鋁板折圖(數據表)	制圖	柯慶余	2019.11.4	修改		
材料	3mm鋁板	復核	謝永林	2019.11.4	日期		
顏色	UCT803649 FXL-3	批准	Jason		圖號	BP-T110-1	

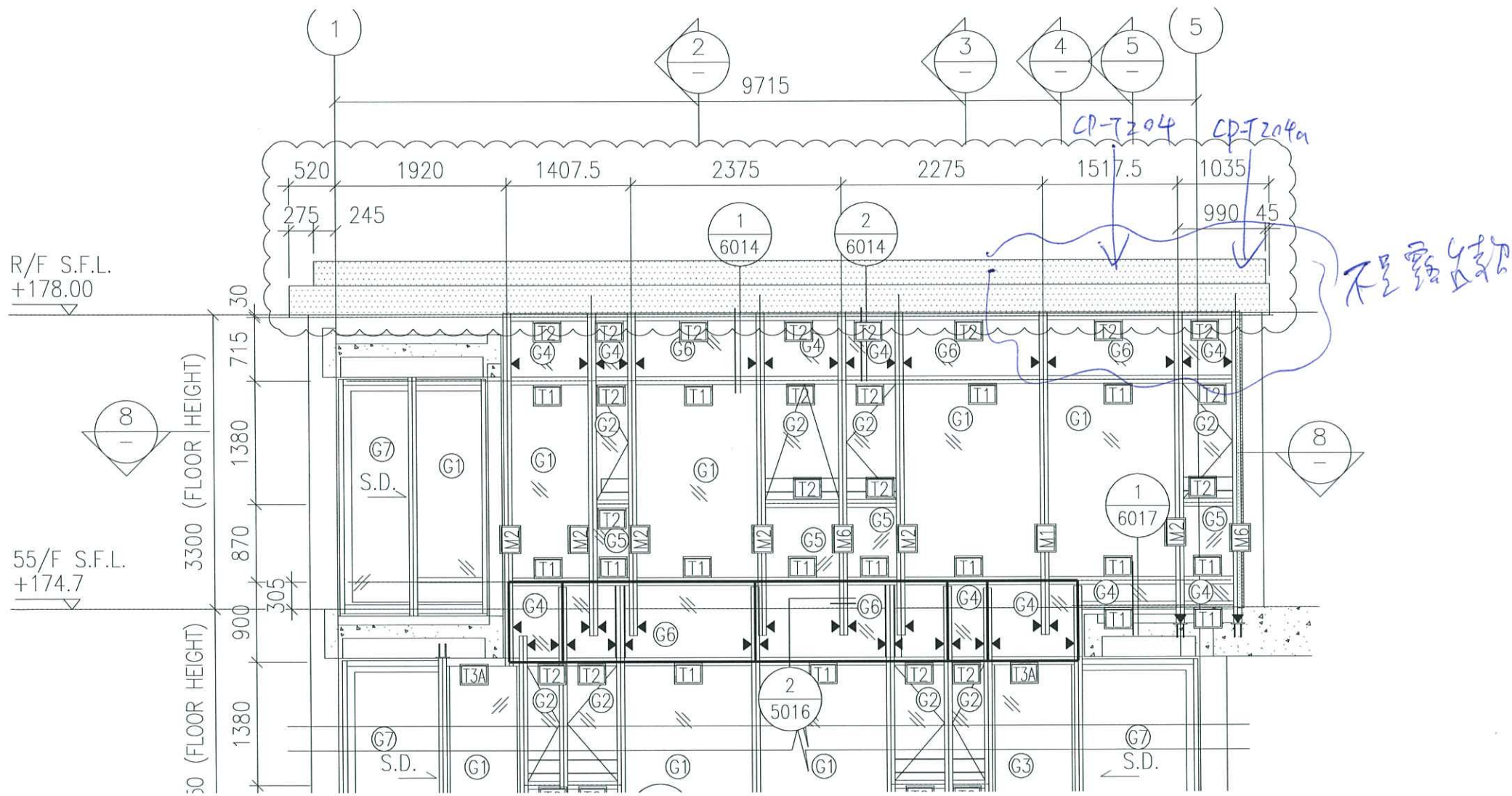
BP-T211 百211

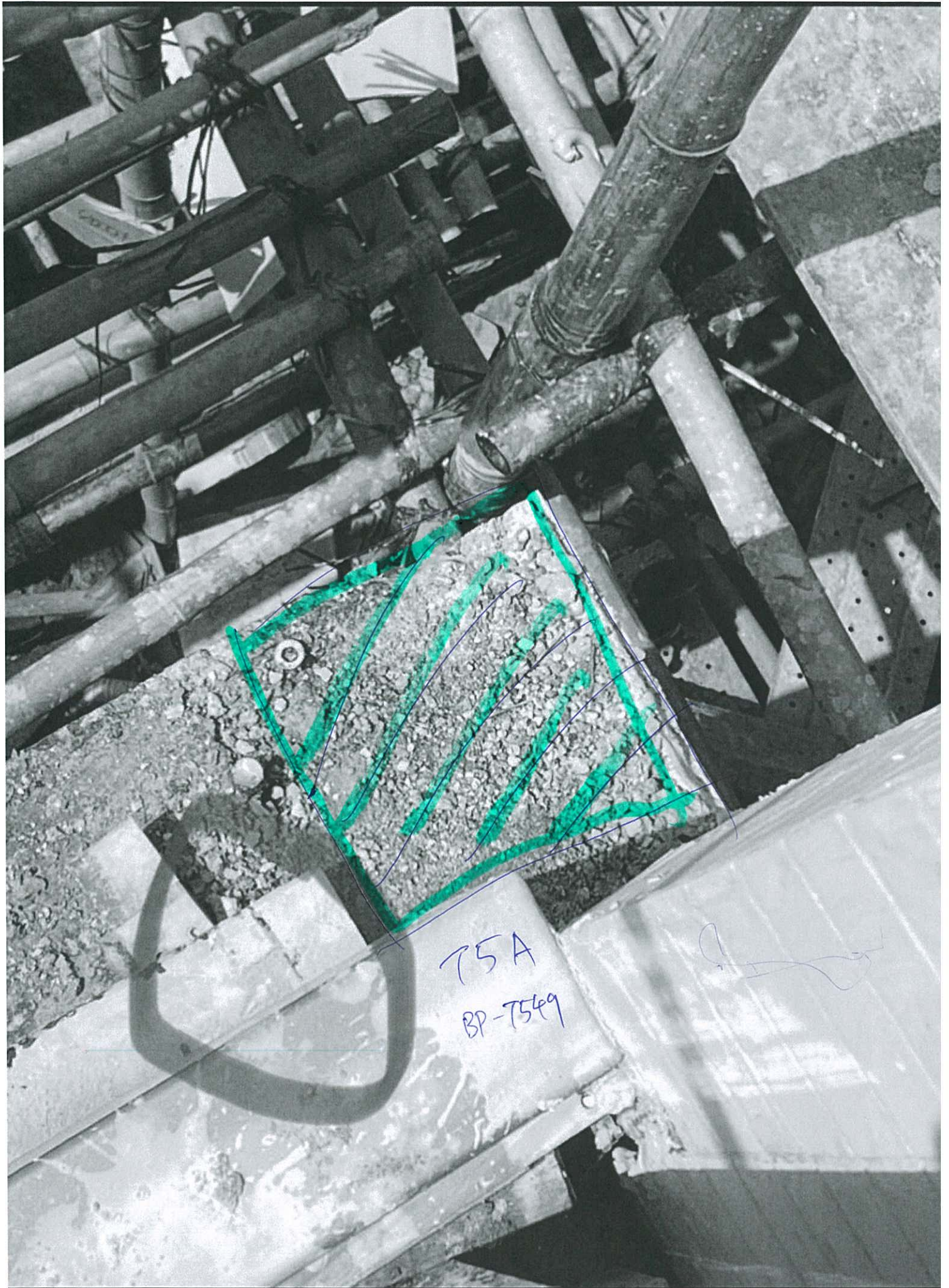


BP-T211
封号做装错
厚为右造
出货 ~~厚~~ 为左造

J-83 / B1/14905 (NO.17)
折件图号: BP-T211
颜色规格: UCT001447PA-30000







75A

BP-7549

[Handwritten signature]