

工程指示 / 要求簡箋(E.I.)

工程指示編號：EI / 1726 / 20

修改版次：-

工程編號：J - 837

工程名稱：觀塘裕民坊

工程項目：百葉 6/F(第二批 Dog House)

收件人：生統 / 永林

發件人：Eric Liu

日期：22/04/2020

要求提供 / 確認 事項：

- | | | |
|------------------------------------|-------------------------------------|-------------------------------|
| <input type="checkbox"/> 初步鋁料 B.M. | <input type="checkbox"/> 加工拆圖，然後生產 | <input type="checkbox"/> 尺寸表 |
| <input type="checkbox"/> 正式鋁料 B.M. | <input type="checkbox"/> 技術上資料 / 指示 | <input type="checkbox"/> 報價 |
| <input type="checkbox"/> 配件 B.M. | <input type="checkbox"/> 樣辦或貨品說明書 | <input type="checkbox"/> 分判合約 |
| <input type="checkbox"/> 其他：_____ | | |

內容：

請按加工圖生產百葉送地盤安裝

TL-31, TL-36, TL-38, TL33 款， Dog House 位置

留意四邊框要介腳，按短邊齊腳出貨

謝謝！

請在 2020 / 04 / 29 前完成上列要求。

附： 3 頁加工圖

以上項目為：

- 原合約工程包 原合約工程加 / 減賬 新工程報價

原因：-

分發東莞各部門：

- () 生產技術總監 連附件 () 技術部 連附件 永林 () 生產部 連附件 () 機械設計部 連附件
 () 採購部 連附件 () 生產統籌部 連附件 梅
 () 質檢部 連附件 () 會計部 連附件 () 報關組 連附件 () 其他 楊榮輝 連附件

分發香港各部門：


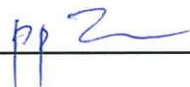
- () 行政部 連附件 () 會計部 連附件 () 統籌部 連附件 () 工程部地盤科文 連附件 有3/4兩
 () 採購部 連附件 () QS 部 連附件 () 維修部 連附件 () 其他 _____ 連附件

傳遞編號：

HK 0667 / 20

發件人簽署：

項目經理簽署：

E10296
已做

L

L

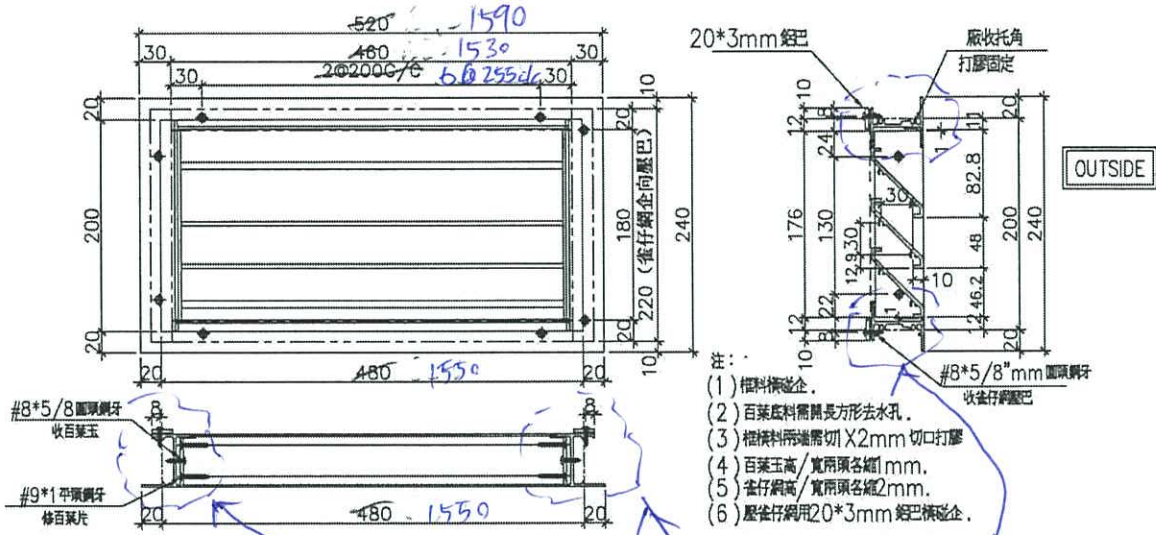
L

L

6/F						dwg		現場	
Status	Tower	Lourve Mark	Floor	Quantity	Location	W	H	W	H
OK 按圖生產	T1	TL-35	6/F	1	Dog House	600	250	640	230
OK 按圖生產	T1	TL-34	6/F	4	Dog House	650	250	650	250
未有孔	T1	TL-5	6/F	1	Refuse	300	300	未有孔	未有孔
已裝	T2	5A	6/F	1	Refuse	300	250	未有孔	未有孔
已裝	T2	15A	6/F	1	P.D.	400	400	未有孔	未有孔
OK 按圖生產	T2	TL-20	6/F	1	P.D.	400	400	400	400
未有孔	T2	TL-31	6/F	1	Dog House	1300	250	未有孔	未有孔
OK 按圖生產	T2	TL-32	6/F	3	Dog House	650	250	650	250
已裝	T3	TL-02	6/F	1	P.D.	550	250	已裝好	
已裝	T3	T3PF-1	6/F	1	P.D.	400	400	已裝好	
未有孔	T3	TL-36	6/F	1	Dog House	1600	250	未有孔	未有孔
OK 按圖生產	T3	TL-37	6/F	2	Dog House	350	250	350	250
已裝	T3	T3PF-6f/3	6/F	1	P.D.	400	400	已裝好	
已裝	T3	TL-05	6/F	1	Refuse	300	300	已裝好	
未有孔	T5	TL-38	6/F	2	Dog House	450	250	未有孔	未有孔
已裝	T5	TL-05	6/F	1	Refuse	300	300	已裝好	
已裝	T5	T5PF/2-2	6/F	1	P.D.	400	400	已裝好	
已裝	T5	T5PF/2-3	6/F	1	P.D.	400	400	已裝好	
未打作	T5	TL-33	6/F	1	Dog House	1600	250	未打作	未打作

劉明

 美特鋁質 有限公司 MIDI Aluminium Fabricator Ltd.	工程號	J837	拆圖	鞠章芳	2020.3.02
	地盤	觀塘裕民坊	復核	謝永林	2020.3.04
名稱	後裝百葉	顏色	EC-DG-S332054 (3塗)	批准	Jason



- 注:
- (1) 框料橫邊企。
 - (2) 百葉底料需開長方形去水孔。
 - (3) 框橫料兩端需切X2mm切口打膠。
 - (4) 百葉玉高/寬兩頭各縮1mm。
 - (5) 雀仔網高/寬兩頭各縮2mm。
 - (6) 層雀仔網用20*3mm鋁巴橫邊企。

因更改齊同部, 以短邊為準

序號	料號	名稱	出苟	長度 (mm)	支/幅	加工說明	加工細則				
1	X845990	邊企料		240.0	2		頂留	20	mm		
2	X846400	窗框頂橫	避位	454/524	1		底留	20	mm		
3	X846400	窗框底橫	避位	454/524	1		企料底部開避位		mm		
4	20*3鋁巴	壓巴(橫)	直口	460/530	2		底橫料防水巴鋸去		mm		
5	20*3鋁巴	壓巴(企)	直口	220 220	2		水線孔在企料-----	頂	底		
							安裝扣碼				
							多點鎖芯型號:				
							手柄型號:				
							限位撐型號:				
							T窗最大的開度:				
							窗玉搭位數:				
							窗款	寬度	高度	隻/幅	撐長
序號	料號	名稱	寬度 (mm)	長度 (mm)	支/幅	加工說明					
1		雀仔網	496/566	216	1		大圖版次		本圖版		
							日期				
							窗號	寬度 (W)	高度 (H)	幅數	樓層數
序號	料號	名稱	出苟	長度 (mm)	支/幅	加工說明	FL-28	480	200	1	T3-27/F
1	ME0002318	百葉玉鋁巴	避位	176	2		TL-35	550	200	1	TL-6/F
2	X843331	百葉片	避位	440/510	3		TL-36	1550	200	1	T3-6/F
3	X844890	百葉托角	直口	440/510	1		TL-33	1550	200	1	T5-6/F
							圖號	FL-28	TL-35	TL-36	

