



工程指示 / 要求簡箋(E.I.)

工程指示編號：EI / 1726 / 20

修改版次：AB

工程編號：J - 837

工程名稱：觀塘裕民坊

工程項目：百葉 6/F(第二批 Dog House)

收件人：生統 / 永林

發件人：Eric Liu

日期：08/05/2020

要求提供 / 確認 事項：

- ( ) 初步鋁料 B.M.
- ( ) 正式鋁料 B.M.
- ( ) 配件 B.M.
- ( ) 其他：\_\_\_\_\_
- ( ) 加工拆圖，然後生產
- ( ) 技術上資料 / 指示
- ( ) 樣辦或貨品說明書
- ( ) 尺寸表
- ( ) 報價
- ( ) 分判合約 /

內容：

請按加工圖生產百葉送地盤安裝

TL-31, TL-36, TL-38, TL33 款， Dog House 位置

留意四邊框要介腳，按短邊齊腳出貨

A 版：廠通知 X84489 欠料，此料改現場後裝，請優先出框到地盤安裝

謝謝！

請在 2020 / 5 / 11 前完成上列要求。

配件，查仔細後出  
B: 示知回則腳指示，4邊齊腳

附：-

以上項目為：

- 原合約工程包
- 原合約工程加 / 減賬
- 新工程報價

原因：-

分發東莞各部門：

- ( ) 生產技術總監  連附件
- ( ) 技術部  連附件 永林
- ( ) 生產部  連附件
- ( ) 機械設計部  連附件
- ( ) 採購部  連附件
- ( ) 生產統籌部  連附件 梅
- ( ) 質檢部  連附件
- ( ) 會計部  連附件
- ( ) 報關組  連附件
- ( ) 其他 楊榮輝  連附件

分發香港各部門：

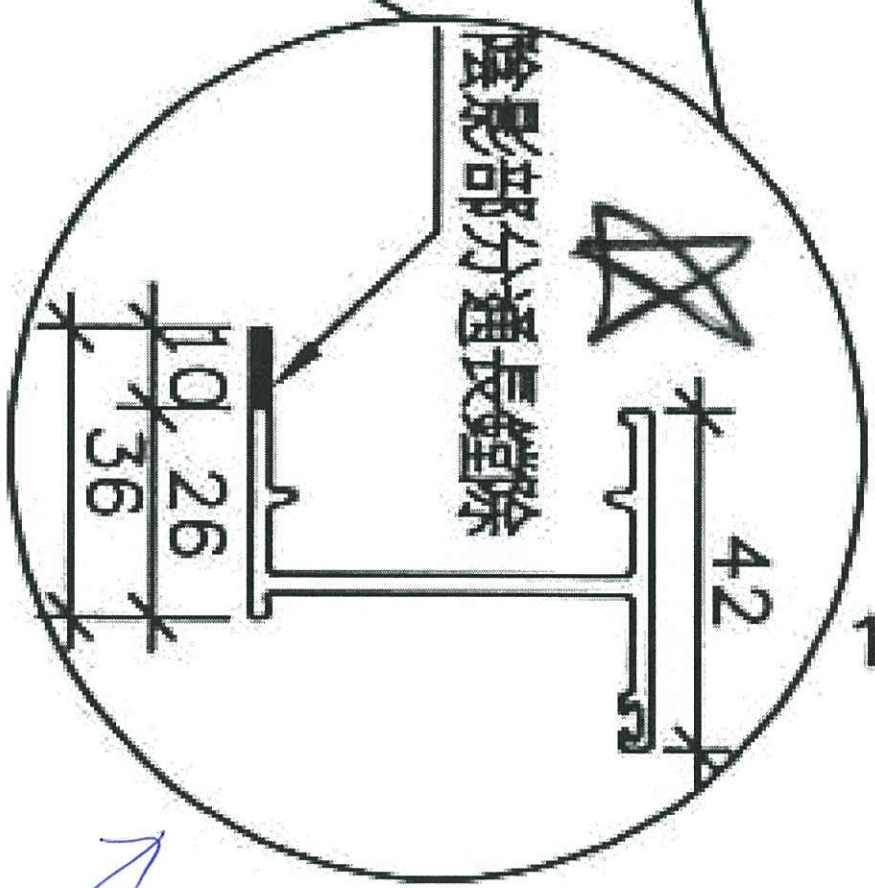
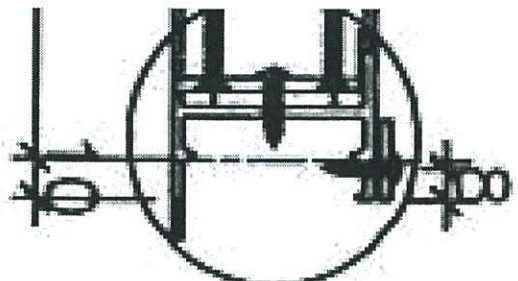
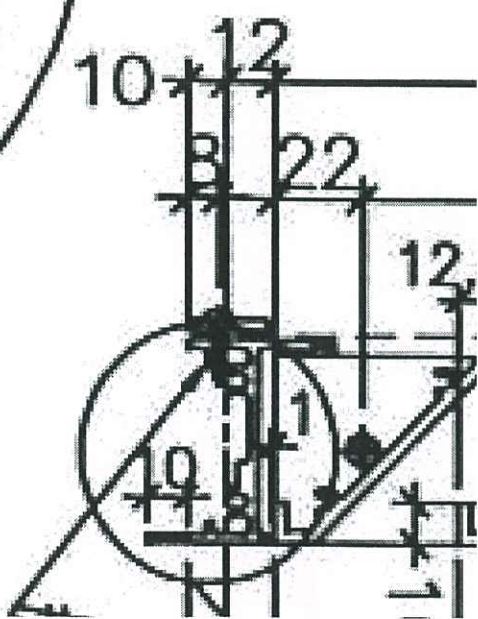
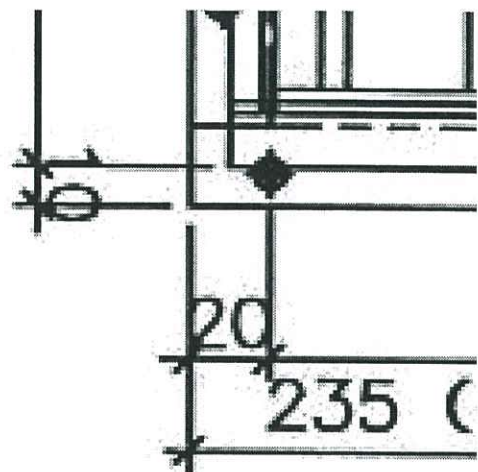
- ( ) 行政部  連附件
- ( ) 會計部  連附件
- ( ) 統籌部  連附件
- ( ) 工程部地盤科文  連附件 炳奇/有哥
- ( ) 採購部  連附件
- ( ) QS 部  連附件
- ( ) 維修部  連附件
- ( ) 其他 \_\_\_\_\_  連附件

傳遞編號：

HK 800 / 20

發件人簽署：

項目經理簽署：



22 1726B

→ 22 1726B