

工程指示 / 要求簡箋(E.I.)

工程指示編號：EI / 1725 / 20

修改版次：-

工程編號：J - 837

工程名稱：觀塘裕民坊

工程項目：幕牆 T1,50A 位置室外企身收口

收件人：生統 / 永林

發件人：Eric Liu

日期：22/04/2020

要求提供 / 確認 事項：

- | | | |
|------------------------------------|-------------------------------------|-------------------------------|
| <input type="checkbox"/> 初步鋁料 B.M. | <input type="checkbox"/> 加工拆圖，然後生產 | <input type="checkbox"/> 尺寸表 |
| <input type="checkbox"/> 正式鋁料 B.M. | <input type="checkbox"/> 技術上資料 / 指示 | <input type="checkbox"/> 報價 |
| <input type="checkbox"/> 配件 B.M. | <input type="checkbox"/> 樣辦或貨品說明書 | <input type="checkbox"/> 分判合約 |
| <input type="checkbox"/> 其他：_____ | | |

內容：

請按加工圖生產室外企身收口送地盤安裝
優先生產，下星期到地盤
謝謝！

請在 2020 / 04 / 28 前完成上列要求。

附：1 頁圖登，10 頁加工圖，1 頁位置圖

以上項目為：

- 原合約工程包 原合約工程加 / 減賬 新工程報價

原因：-

分發東莞各部門：

- () 生產技術總監 連附件 () 技術部 連附件 永林 () 生產部 連附件 () 機械設計部 連附件
 () 採購部 連附件 () 生產統籌部 連附件 梅
 () 質檢部 連附件 () 會計部 連附件 () 報關組 連附件 () 其他 楊榮輝 連附件

分發香港各部門：

- () 行政部 連附件 () 會計部 連附件 () 統籌部 連附件 () 工程部地盤科文 連附件
 () 採購部 連附件 () QS 部 連附件 () 維修部 連附件 () 其他 _____ 連附件

傳遞編號：

HK 0664 / 20

發件人簽署：

項目經理簽署：

 美特鋁質 有限公司 MIDI Aluminium Fabricator Ltd.	工程號: J-837	計算: 鞠章芳	日期: 2020.4.20	送呈: 胡哥
	地盤名稱: 觀塘裕民坊	核對: 謝永林	日期: 2020.4.20	副本:
廠用鋁板B.M.表	項目類別: 幕牆	批准:	日期:	
BM編號: 837-CW-M01-F-BP02	修改版次:	A/C Code:	總V.F.: 4.295	總重量: 37.451 此BM依據EI/1188資料計算

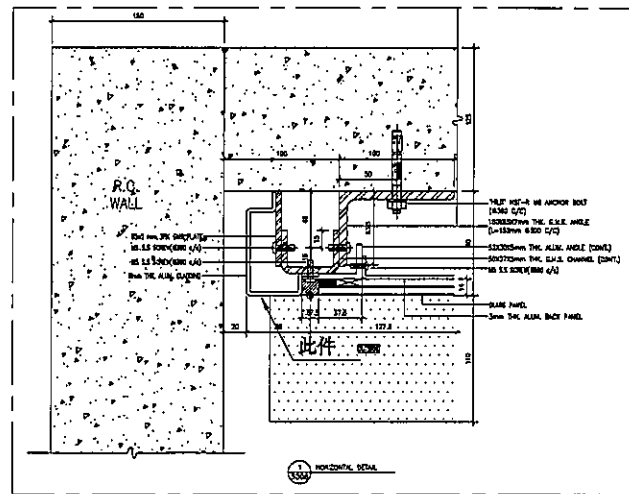
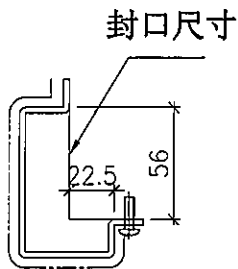
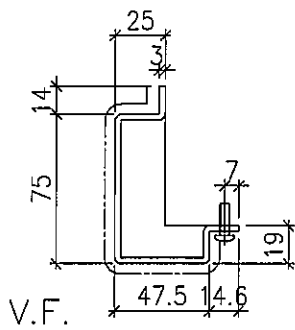
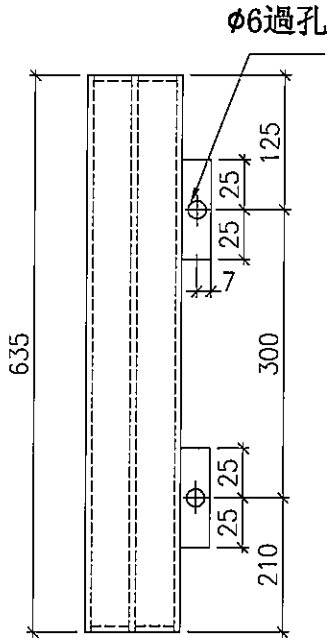
序號	修改內容	鋁板圖號	鋁板名稱	顏色	實用	後備	總數	總重量	單件展開面積	總展開面積	總V.F.		使用位置	樓層
											單件V.F.	平方米		
1		APX-H01	3mm厚鋁板	UCT803649 FXL-3	1	0	1	1.01	0.124	0.12	0.115	0.115	T1	50F
2		APX-H01R	3mm厚鋁板	UCT803649 FXL-3	1	0	1	1.01	0.124	0.12	0.115	0.115	T1	50F
3		APX-H02	3mm厚鋁板	UCT803649 FXL-3	1	0	1	1.33	0.163	0.16	0.145	0.145	T1	50F
4		APX-H02a	3mm厚鋁板	UCT803649 FXL-3	1	0	1	5.92	0.728	0.73	0.666	0.666	T1	50F
5		APX-H03	3mm厚鋁板	UCT803649 FXL-3	1	0	1	1.72	0.211	0.21	0.193	0.193	T1	50F
6		APX-H03a	3mm厚鋁板	UCT803649 FXL-3	1	0	1	8.33	1.024	1.02	0.962	0.962	T1	50F
7		APX-T01	3mm厚鋁板	UCT803649 FXL-3	1	0	1	3.67	0.451	0.45	0.424	0.424	T1	50F
8		APX-T02	3mm厚鋁板	UCT803649 FXL-3	1	0	1	6.99	0.859	0.86	0.809	0.809	T1	50F
9		APX-T03	3mm厚鋁板	UCT803649 FXL-3	1	0	1	2.37	0.292	0.29	0.274	0.274	T1	50F
10		APX-T04	3mm厚鋁板	UCT803649 FXL-3	1	0	1	5.12	0.630	0.63	0.593	0.593	T1	50F
11					合計:		10	37.45		4.61		4.29		



美特鋁質 有限公司
MIDI Aluminium Fabricator Ltd.

工程號 J-837 | 地盤 觀塘裕民坊

數量	使用位置	樓層
1	T1	50F



名稱	特式層鋁板拆圖	制圖	鞠章芳	2020.04.13	修改		
材料	3mm鋁	復核	謝永林	2020.04.17	日期		
顏色	UCT803649 FXL-3	批准	Jason		圖號	APX-H01	

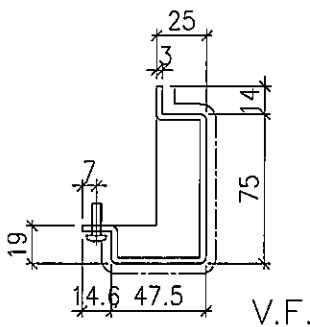
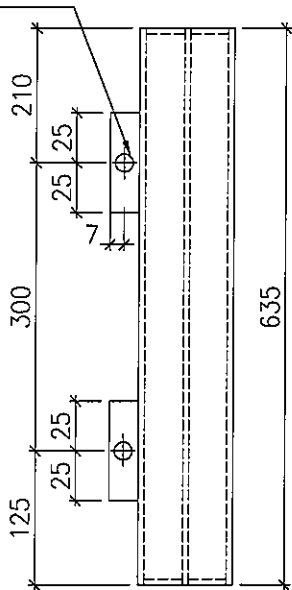


美特鋁質 有限公司
MIDI Aluminium Fabricator Ltd.

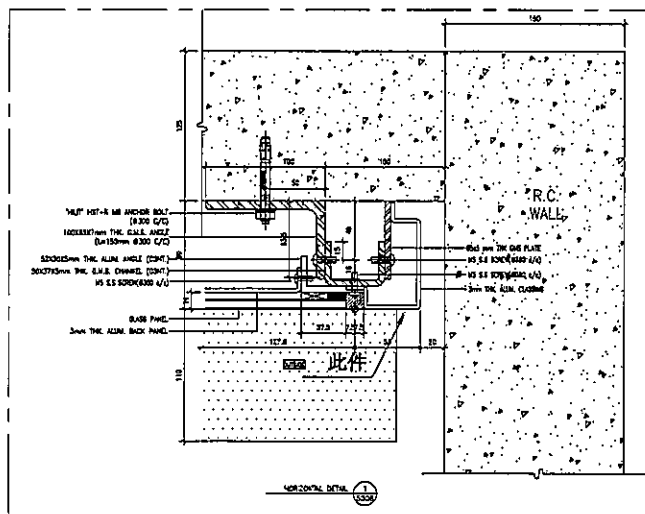
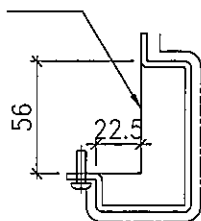
工程號 J-837 | 地盤 觀塘裕民坊

數量	使用位置	樓層
1	T1	50F

φ6過孔



封口尺寸



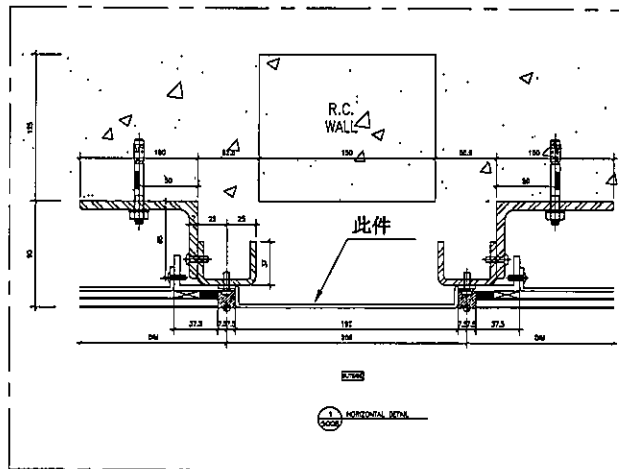
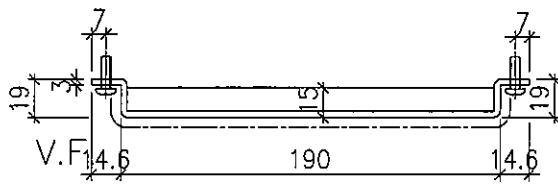
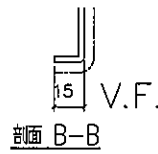
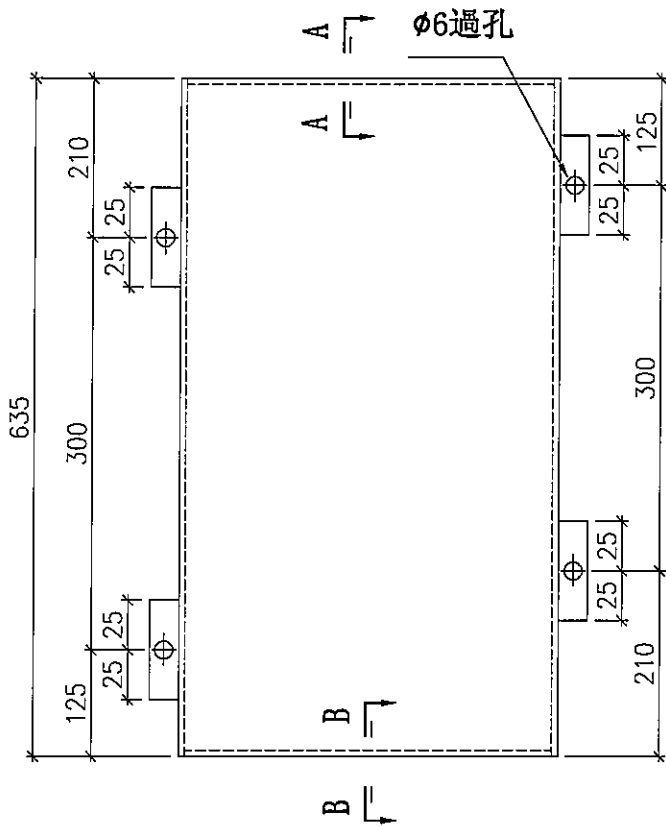
名稱	特式層鋁板拆圖	制圖	鞠章芳	2020.04.13	修改		
材料	3mm鋁	復核	謝永林	2020.04.17	日期		
顏色	UCT803649 FXL-3	批准	Jason		圖號	APX-H01R	



美特鋁質 有限公司
MIDI Aluminium Fabricator Ltd.

數量	使用位置	樓層
1	T1	50F

工程號 J-837 地盤 觀塘裕民坊



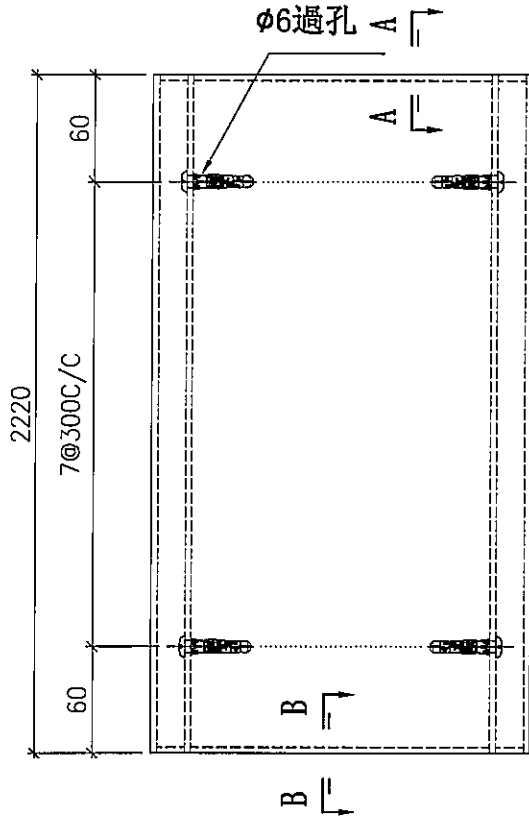
名稱	特式層鋁板拆圖	制圖	鞠章芳	2020.04.13	修改		
材料	3mm鋁	復核	謝永林	2020.04.17	日期		
顏色	UCT803649 FXL-3	批准	Jason		圖號	APX-H02	



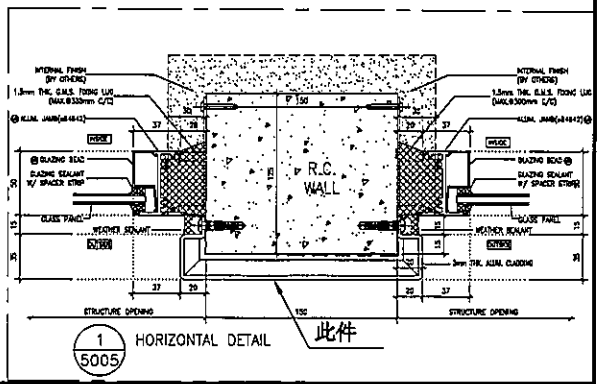
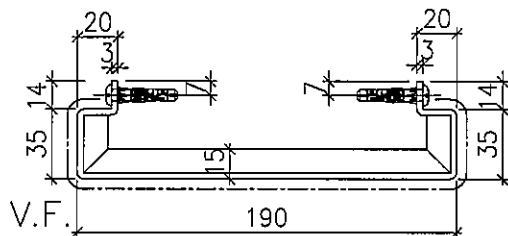
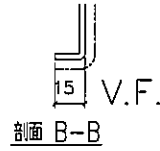
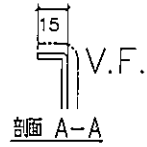
美特鋁質 有限公司
MIDI Aluminium Fabricator Ltd.

數量	使用位置	樓層
1	T1	50F

工程號 J-837 地盤 觀塘裕民坊



φ6過孔 A



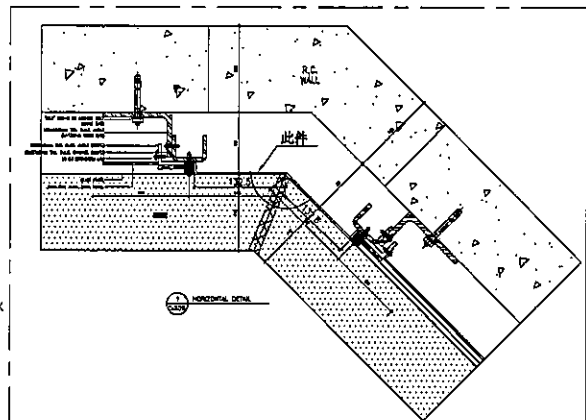
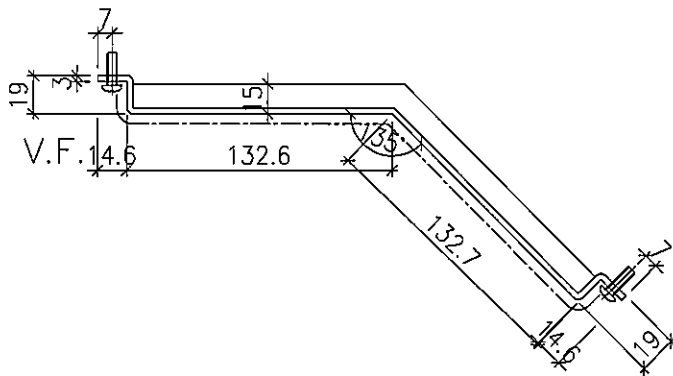
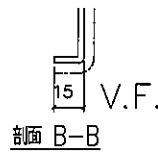
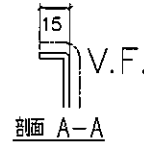
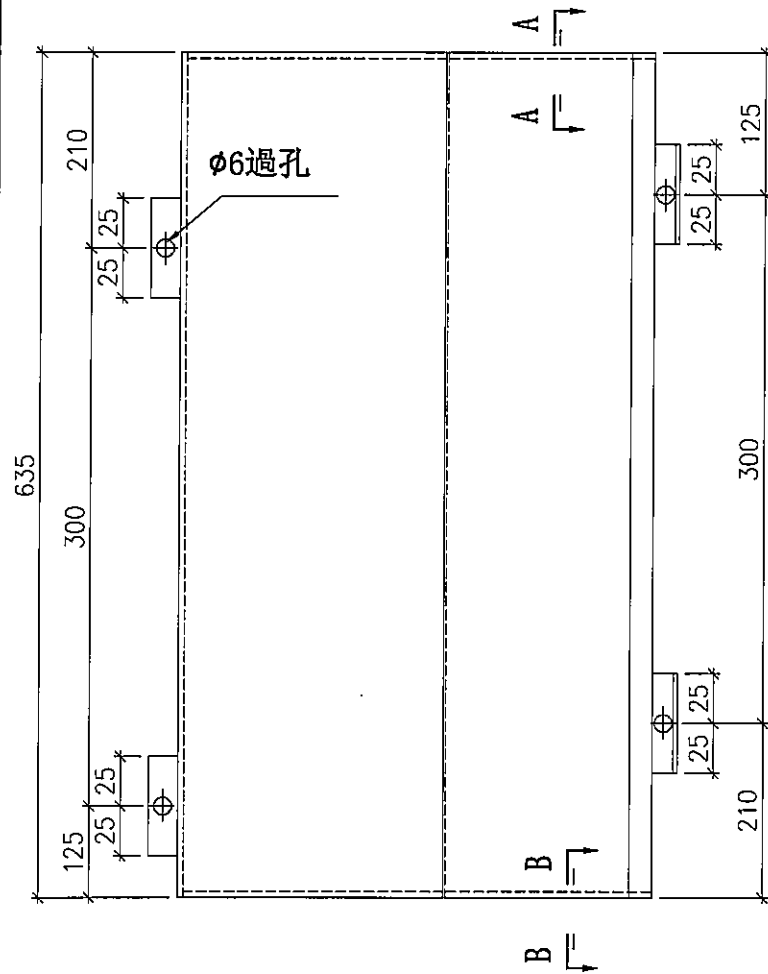
名稱	特式層鋁板拆圖	制圖	鞠章芳	2020.04.13	修改		
材料	3mm鋁	復核	謝永林	2020.04.17	日期		
顏色	UCT803649 FXL-3	批准	Jason		圖號	APX-H02a	



美特鋁質 有限公司
MIDI Aluminium Fabricator Ltd.

工程號 J-837 地盤 觀塘裕民坊

數量	使用位置	樓層
1	T1	50F



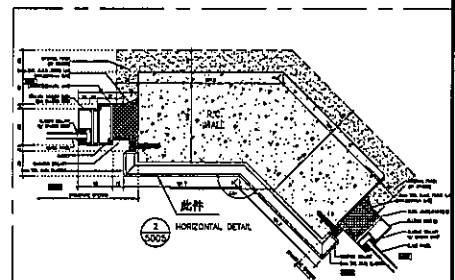
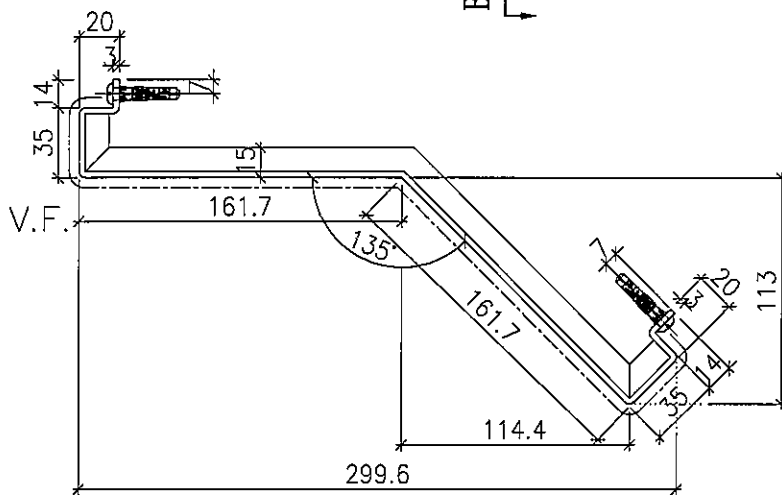
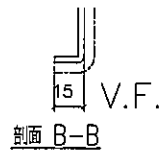
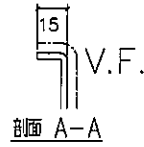
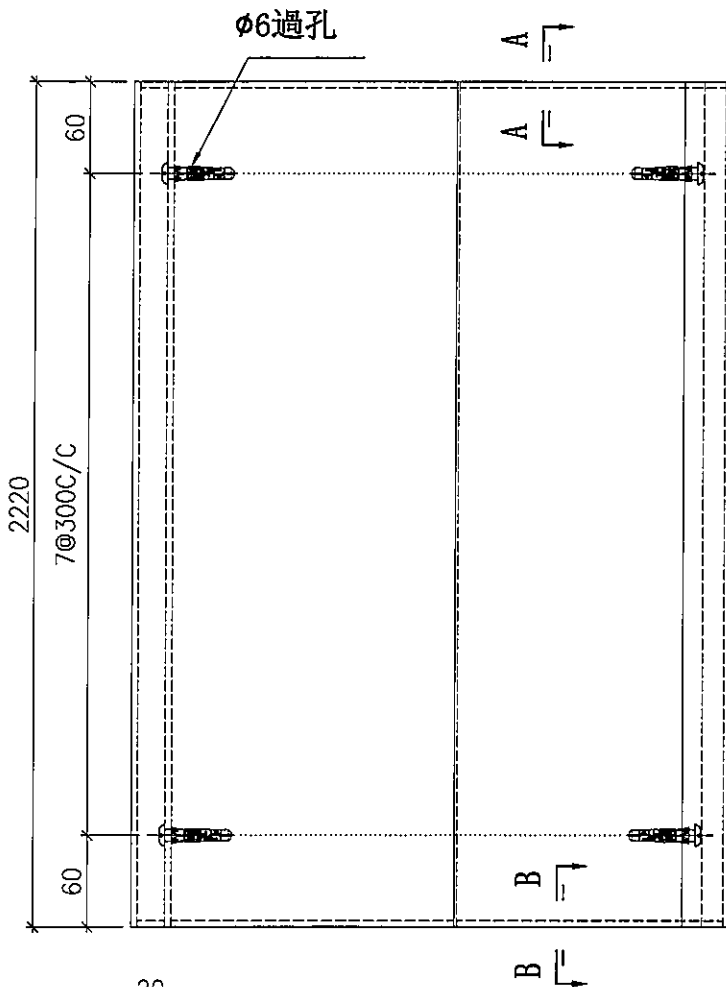
名稱	特式層鋁板拆圖	制圖	鞠章芳	2020.04.13	修改		
材料	3mm鋁	復核	謝永林	2020.04.17	日期		
顏色	UCT803649 FXL-3	批准	Jason		圖號	APX-H03	



美特鋁質 有限公司
MIDI Aluminium Fabricator Ltd.

工程號 J-837 地盤 觀塘裕民坊

數量	使用位置	樓層
1	T1	50F

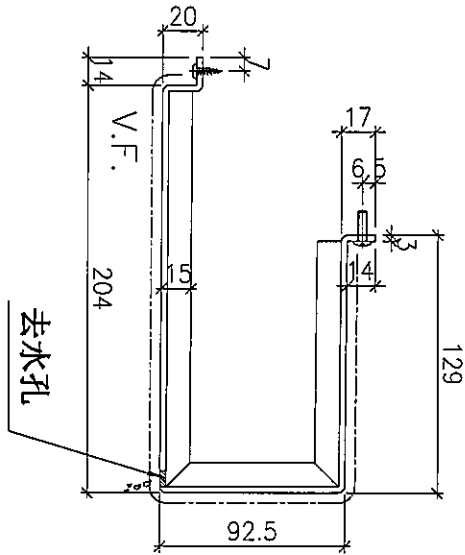
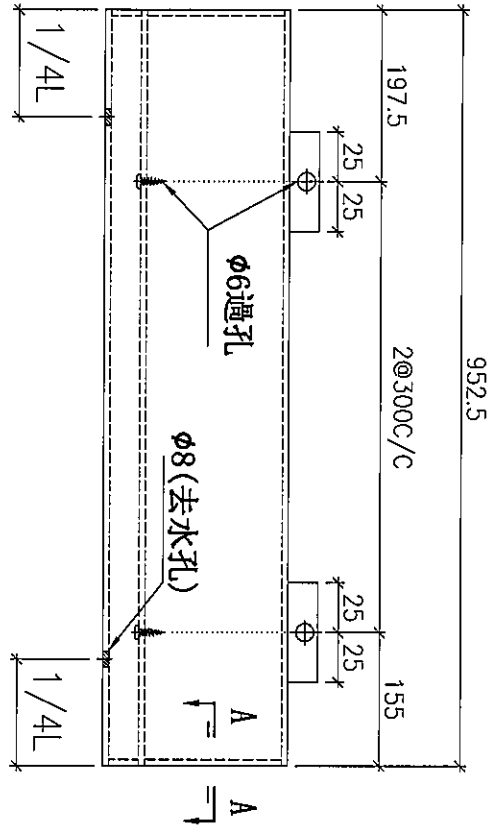
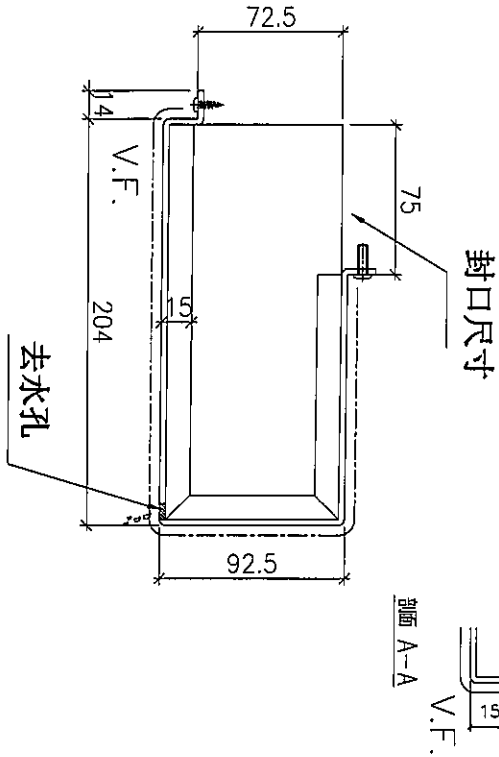


名稱	特式層鋁板拆圖	制圖	鞠章芳	2020.04.13	修改		
材料	3mm鋁	復核	謝永林	2020.04.17	日期		
顏色	UCT803649 FXL-3	批准	Jason		圖號	APX-H030	

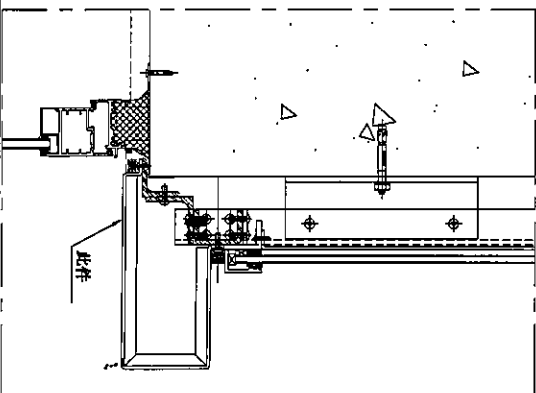


美特鋁質 有限公司
MIDI Aluminium Fabricator Ltd.

工程號 J-837 地盤 觀塘裕民坊



數量	使用位置	樓層
1	T1	50F

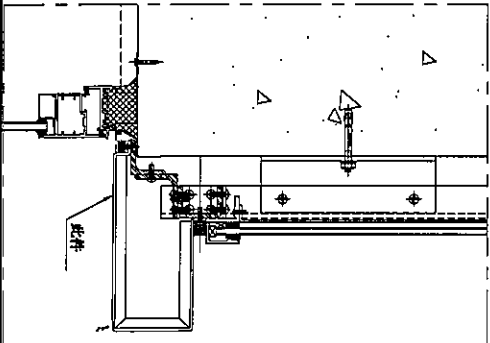
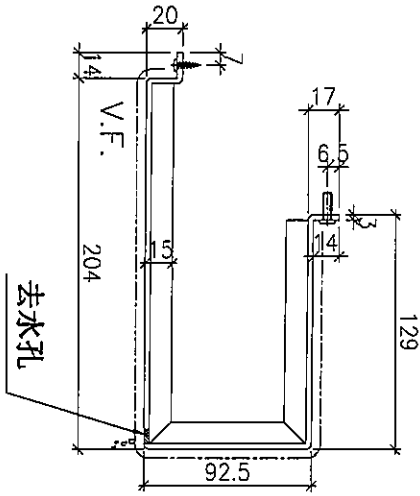
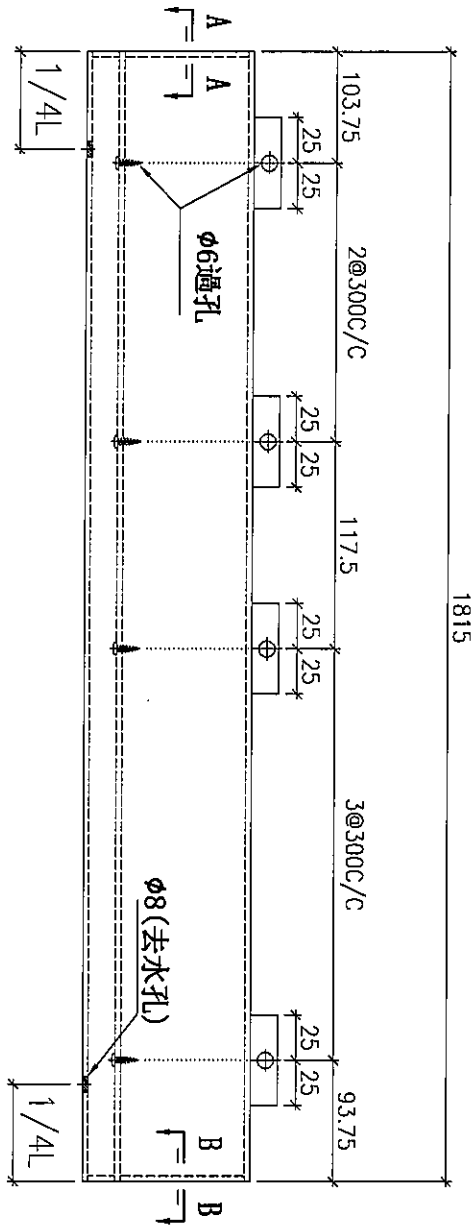
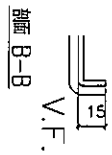
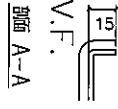


名稱	特式層鋁板拆圖	制圖	鞠章芳	2020.04.13	修改	
材料	3mm鋁	復核	謝永林	2020.04.17	日期	
顏色	UCT803649 FXL-3	批准	Jason		圖號	APX-T01



美特鋁質 有限公司
MIDI Aluminium Fabricator Ltd.

工程號 J-837 地盤 觀塘裕民坊



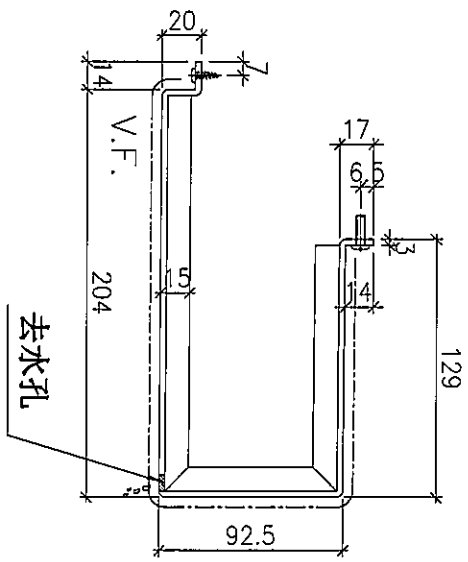
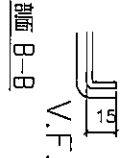
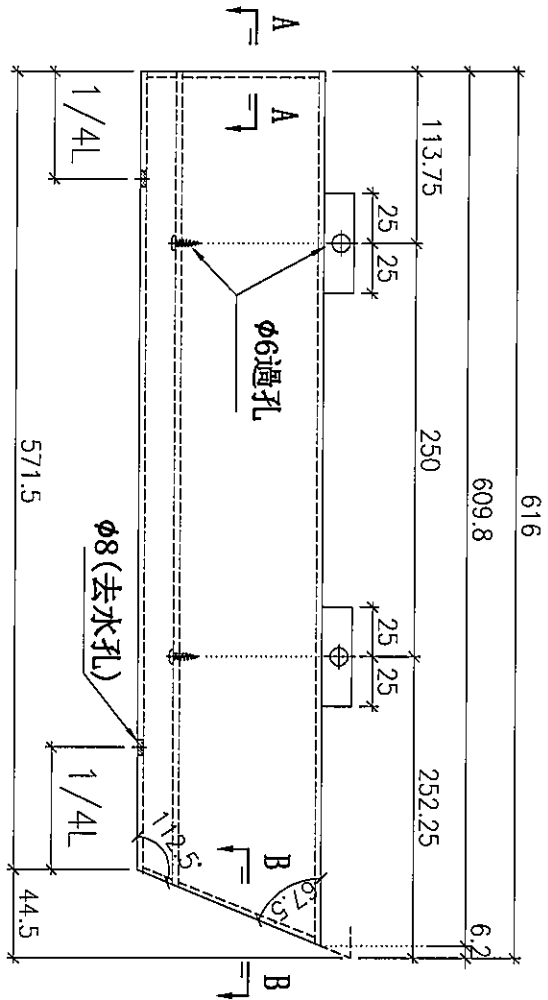
數量	使用位置	樓層
1	T1	50F

名稱	特式層鋁板拆圖	制圖	鞠章芳	2020.04.13	修改	
材料	3mm鋁	復核	謝永林	2020.04.17	日期	
顏色	UCT803649 FXL-3	批准	Jason		圖號	APX-T02

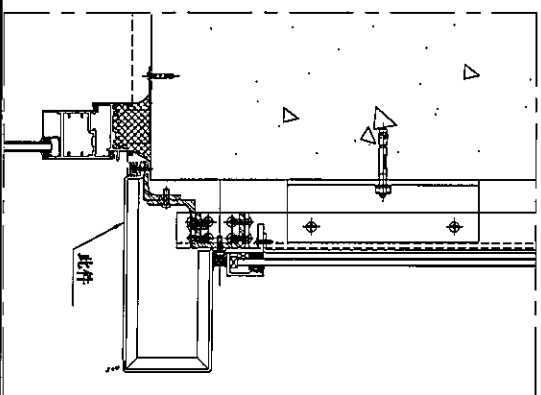


美特鋁質 有限公司
MIDI Aluminium Fabricator Ltd.

工程號 J-837 地盤 觀塘裕民坊



數量	使用位置	樓層
1	T1	50F

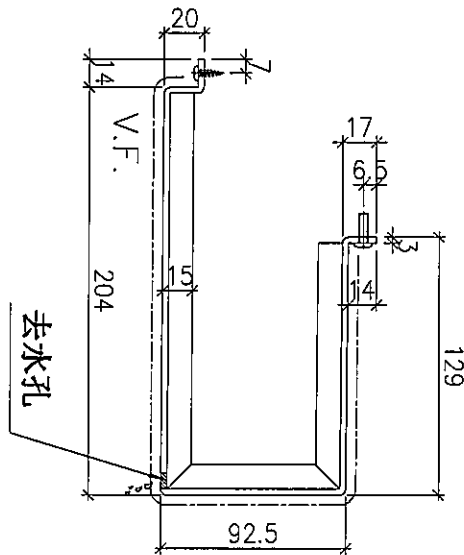
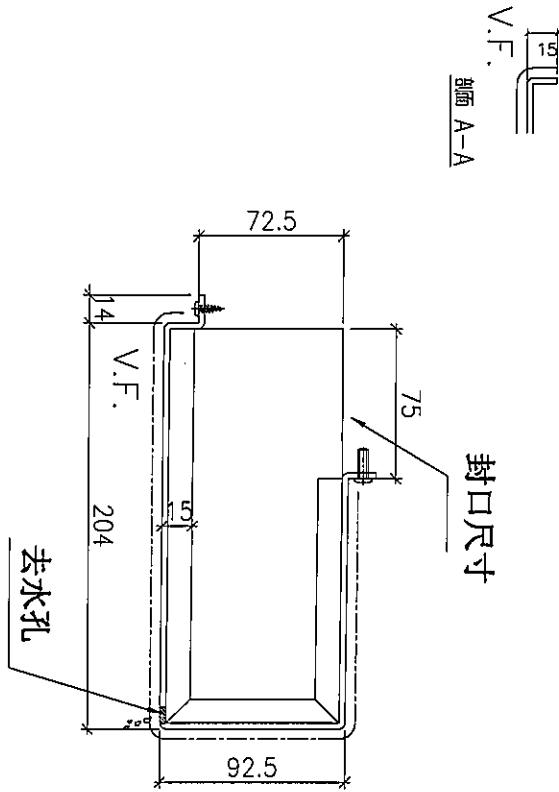
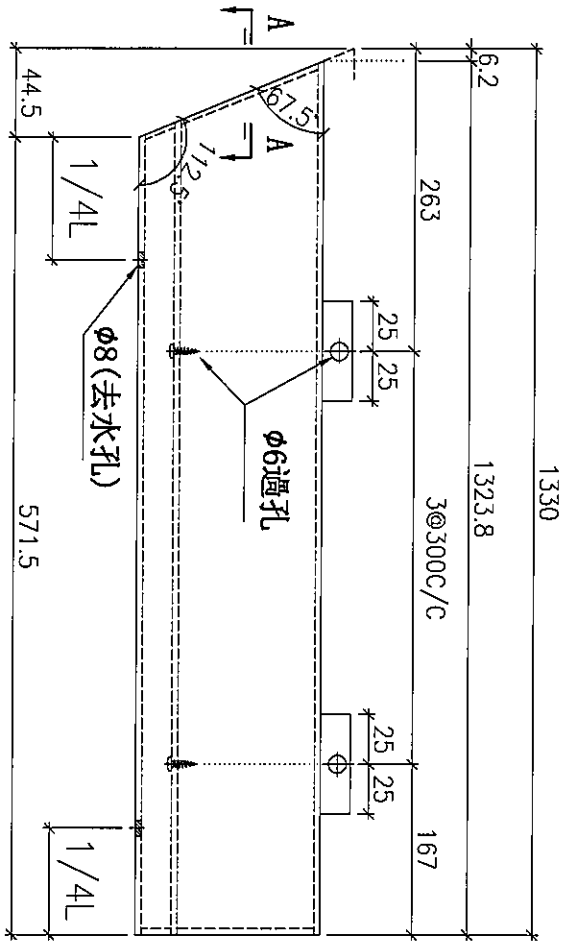


名稱	特式層鋁板拆圖	制圖	鞠章芳	2020.04.13	修改	
材料	3mm鋁	復核	謝永林	2020.04.17	日期	
顏色	UCT803649 FXL-3	批准	Jason		圖號	APX-T03

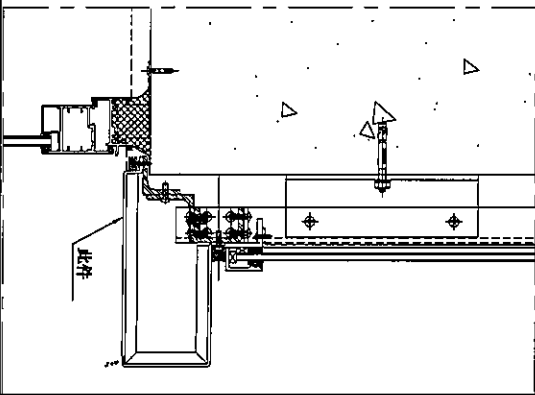


美特鋁質 有限公司
MIDI Aluminium Fabricator Ltd.

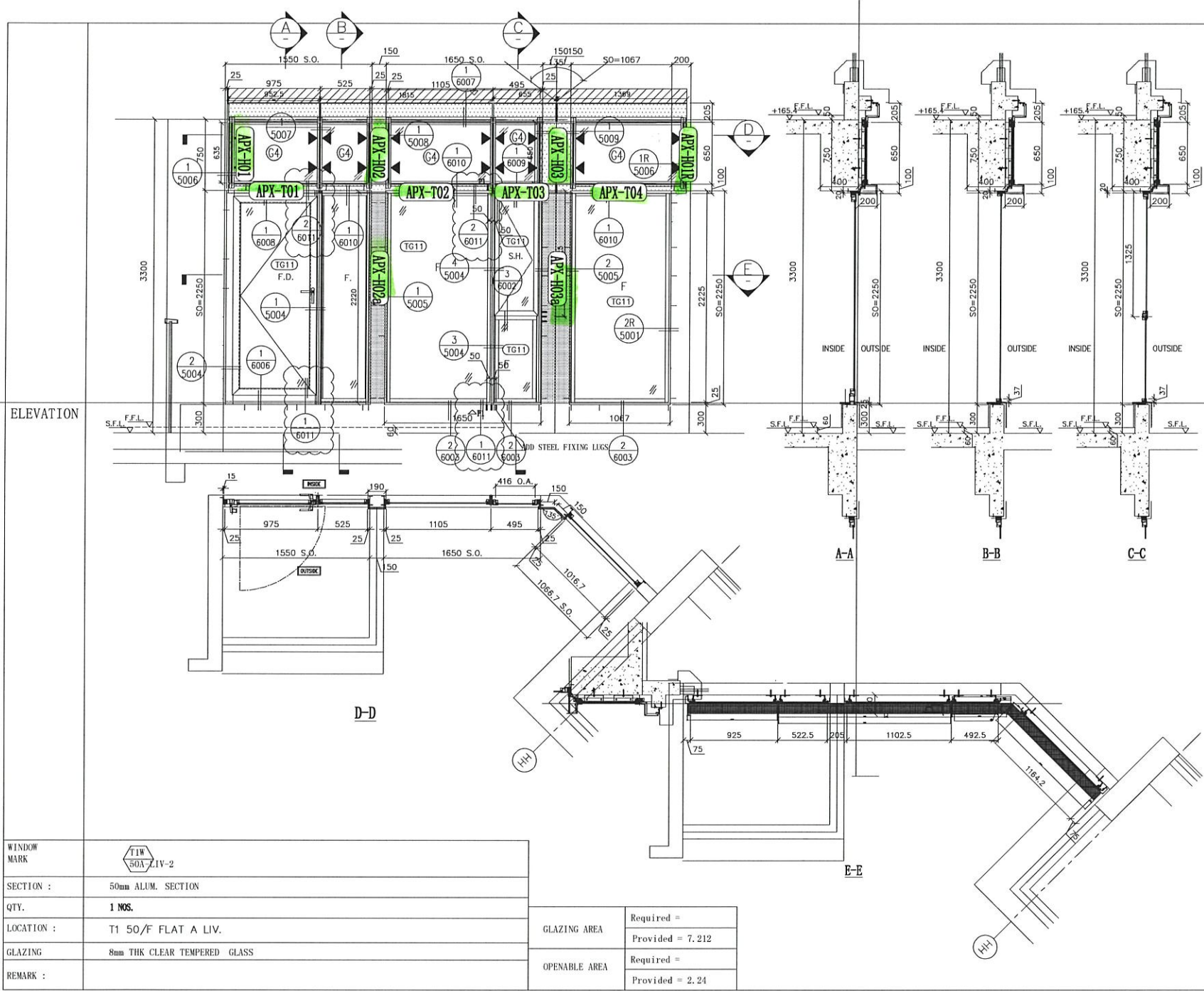
工程號 J-837 地盤 觀塘裕民坊



數量	使用位置	樓層
1	T1	50F



名稱	特式層鋁板拆圖	制圖	鞠章芳	2020.04.13	修改	
材料	3mm鋁	復核	謝永林	2020.04.17	日期	
顏色	UCT803649 FXL-3	批准	Jason		圖號	APX-T04



WINDOW MARK	
SECTION :	50mm ALUM. SECTION
QTY.	1 NOS.
LOCATION :	T1 50/F FLAT A LIV.
GLAZING	8mm THK CLEAR TEMPERED GLASS
REMARK :	

GLAZING AREA	Required =
	Provided = 7.212
OPENABLE AREA	Required =
	Provided = 2.24

B.D. REF :

CLIENT : Sino Land Company Limited

ARCHITECT : WONG TUNG & PARTNERS LIMITED ARCHITECTS & PLANNERS

MAIN CONTRACTOR : CR Construction Company Limited

STRUCTURAL ENGINEER : AECOM

FAÇADE CONSULTANT :

NOTE :

1. ALL DIMENSIONS ARE IN mm.
2. ALL ELEVATIONS ARE VIEWED FROM OUTSIDE.
3. ALL DIMENSIONS TO BE VERIFIED ON SITE BEFORE FABRICATION.

LEGEND :

- DETAIL MARK NO.
- REFER SHEET NO.
- F.F.L. — FINISHED FLOOR LEVEL
- S.F.L. — STRUCTURAL FLOOR LEVEL
- REVERSED DETAIL

C	2018/10/20	BY ARCHITECT COMMENT	Zeng
B	2018/9/21	BY ARCHITECT COMMENT	Zeng
A	2018/8/23	BY ARCHITECT COMMENT	Zeng
NO.	DATE	REVISION	BY

JOB NO. : J-837

PROJECT : LURA KWUN TONG TOWN CENTRE REDEVELOPMENT (AREA 2 & 3) AT NKIL 6514, KWUN TONG, KOWLOON

TITLE : ALUM. WINDOW SCHEDULE (FOR T1)

DATE : 09-JUL-18 SCALE : 1:##

DRAWN BY : Zeng CHECKED BY : DW

美特鋁質有限公司
Units 6-8, Sunny Industrial Centre, 1/F
510 Che Kwo Ling Road, Kowloon
Tel: 23489211-4 Fax: (852) 2727666

DWG NO. : JB37-IW-2109 REV. : C