

工程指示 / 要求簡箋(E.I.)

工程指示編號：EI 1719 / 20

修改版次：-

工程編號：J - 837

工程名稱：觀塘裕民坊

工程項目：幕牆 6/F 背板(T1H,F, T2C,D,N)

收件人：生統 / 永林

發件人：Eric Liu

日期：21/04/2020

要求提供 / 確認 事項：

- | | | |
|------------------------------------|-------------------------------------|-------------------------------|
| <input type="checkbox"/> 初步鋁料 B.M. | <input type="checkbox"/> 加工拆圖，然後生產 | <input type="checkbox"/> 尺寸表 |
| <input type="checkbox"/> 正式鋁料 B.M. | <input type="checkbox"/> 技術上資料 / 指示 | <input type="checkbox"/> 報價 |
| <input type="checkbox"/> 配件 B.M. | <input type="checkbox"/> 樣辦或貨品說明書 | <input type="checkbox"/> 分判合約 |
| <input type="checkbox"/> 其他：_____ | | |

內容：

請按加工圖生產趟門送地盤安裝

T1F,H, T2C,D,N 因分倉修改，重出背板

謝謝！

請在 2020 / 04 / 30 前完成上列要求。

附： 2 頁圖登，3 頁 BM，14 頁加工圖，4 頁位圖

以上項目為：

- 原合約工程包 原合約工程加 / 減賬 新工程報價

原因：-

分發東莞各部門：

- () 生產技術總監 連附件 () 技術部 連附件 永林 () 生產部 連附件 () 機械設計部 連附件
 () 採購部 連附件 () 生產統籌部 連附件 梅
 () 質檢部 連附件 () 會計部 連附件 () 報關組 連附件 () 其他 楊榮輝 連附件

分發香港各部門：



- () 行政部 連附件 () 會計部 連附件 () 統籌部 連附件 () 工程部地盤科文 連附件 K19
 () 採購部 連附件 () QS 部 連附件 () 維修部 連附件 () 其他 _____ 連附件


傳遞編號：

HK 0654 / 20


發件人簽署：

項目經理簽署：

 美特鋁質 有限公司 MIDI Aluminium Fabricator Ltd.		工程號:	J852	計算:	shui	日期:	2020.03.17	送呈:						
		地盤名稱:	觀塘裕民坊	核對:	SDE	日期:	2020.03.17	副本:						
地盤用鋁板B.M.表		項目類別:	T2座6F后加鋁背板	批准:		日期:								
BM編號:		修改版次:		A/C Code:		總V.F.:	4.31	總重量:	25.49	此BM依據**拆圖資料計算				
序號	修改內容	鋁板圖號	鋁板名稱	顏色	實用	後備	總數	總重量	單件展開面積	總展開面積	單件V.F.	總V.F.	備註	位置
									平方米		平方米			
1		APB-SD-224Eb	2mm厚鋁板	香檳金UCT803649FXL-3	1		1	3.316	0.612	0.612	0.571	0.571		T2CW/N-2
2		APB-SD-209AEc	2mm厚鋁板	香檳金UCT803649FXL-3	1		1	0.881	0.163	0.163	0.141	0.141		T2CW/D-2
3		APB-SD-209AEd	2mm厚鋁板	香檳金UCT803649FXL-3	1		1	1.926	0.355	0.355	0.316	0.316		T2CW/D-2
4		APB-SD-210AEc	2mm厚鋁板	香檳金UCT803649FXL-3	1		1	1.926	0.355	0.355	0.316	0.316		T2CW/C-2
5		APB-SD-210AEd	2mm厚鋁板	香檳金UCT803649FXL-3	1		1	0.881	0.163	0.163	0.141	0.141		T2CW/C-2
6		APB-SD-224Ec	2mm厚鋁板	香檳金UCT803649FXL-3	1		1	1.368	0.252	0.252	0.223	0.223		T2CW/N-2
7		APB-SD-209AEa	2mm厚鋁板	香檳金UCT803649FXL-3	1		1	1.683	0.310	0.310	0.282	0.282		T2CW/D-2
8		APB-SD-210AEb	2mm厚鋁板	香檳金UCT803649FXL-3	1		1	3.076	0.568	0.568	0.527	0.527		T2CW/C-2
9		APB-SD-224Ea	2mm厚鋁板	香檳金UCT803649FXL-3	1		1	3.076	0.568	0.568	0.527	0.527		T2CW/N-2
10		APB-SD-209AEb	2mm厚鋁板	香檳金UCT803649FXL-3	1		1	3.677	0.678	0.678	0.633	0.633		T2CW/D-2
11		APB-SD-210AEa	2mm厚鋁板	香檳金UCT803649FXL-3	1		1	3.677	0.678	0.678	0.633	0.633		T2CW/C-2
12														
13														
14														
15														

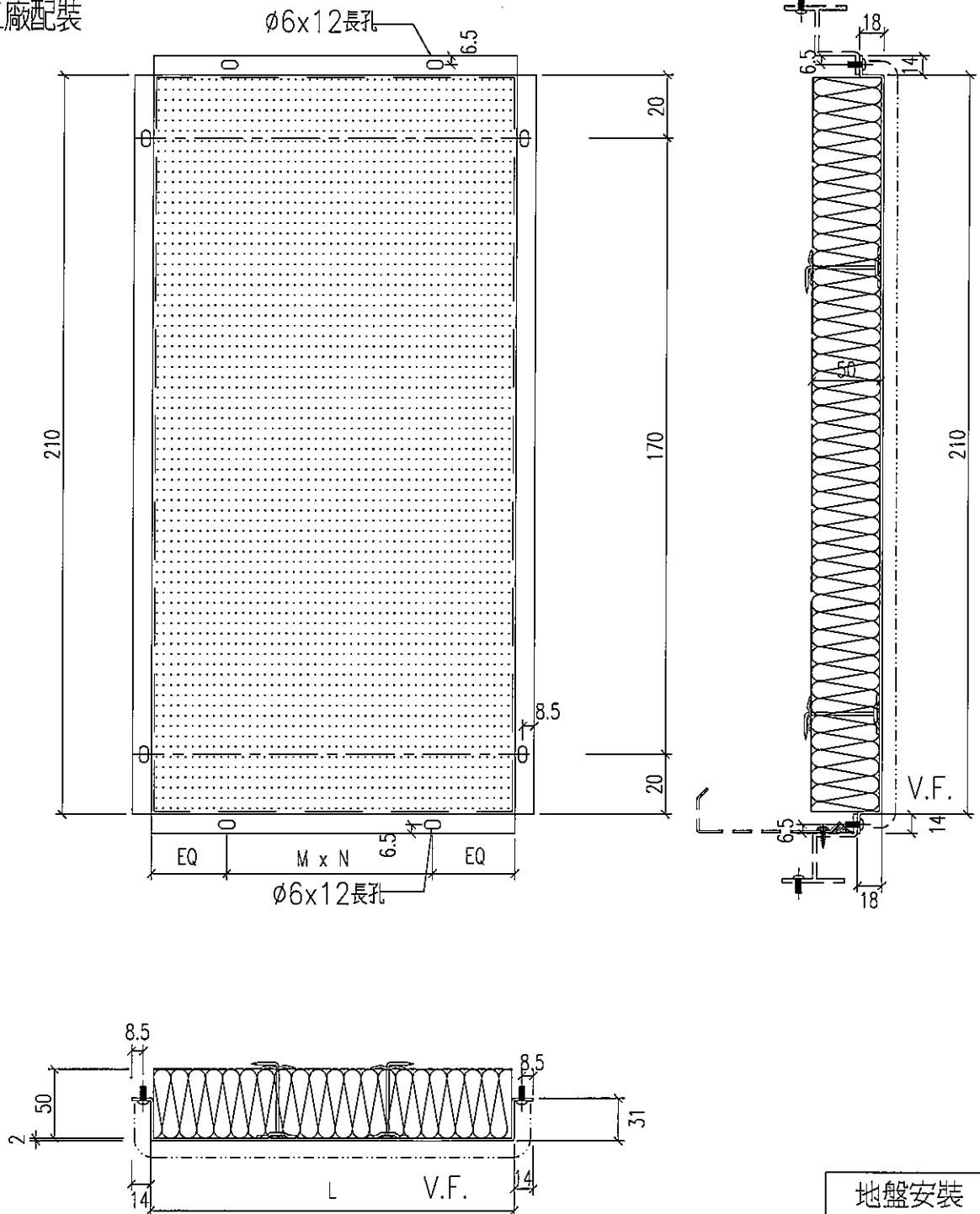
總計: 11 25.49 4.70 4.31

 美特鋁質 有限公司 MIDI Aluminium Fabricator Ltd.		工程號:	J852		計算:	shui		日期:	2020.03.17		送呈:			
		地盤名稱:	觀塘裕民坊		核對:	SDE		日期:	2020.03.17		副本:			
廠用鋁板B.M.表		項目類別:	T2座6F后加鋁背板		批准:			日期:						
BM編號:		修改版次:		A/C Code:		總V.F.:	0.51	總重量:	2.95	此BM依據**拆圖資料計算				
序號	修改內容	鋁板圖號	鋁板名稱	顏色	實用	後備	總數	總重量	單件展開面積	總展開面積	單件V.F.	總V.F.	備註	位置
									平方米		平方米			
1		AG-SD-209A	2mm厚鋁板	香檳金UCT803649FXL-3	1		1	1.356	0.250	0.250	0.250	0.250		
2		AG-SD-210A	2mm厚鋁板	香檳金UCT803649FXL-3	1		1	1.595	0.294	0.294	0.264	0.264		
3														
4														
5														
6														
7														
8														
9														
10														
11														
12														
13														
14														
15														
					總計:	2	2.95		0.54		0.51			

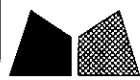


工程號 J-837 地盤 觀塘裕民坊(6F樓辦事)

保溫棉工廠配裝



名稱	鋁背板拆圖	制圖	shui	2019.12.28	修改		
材料	2mm厚鋁板	復核			日期		
顏色	香檳金UCT803649FXL-3	批准			圖號	APB-02	



工程號 J-837 地盤 觀塘裕民坊(6F樓辦公室)

物料編號	L	數量	M	N	EQ	分格尺寸	使用位置
APB-01B	530		300	1	115	650	T1CW/G-1
	530		300	1	115	650	T1CW/F-2
	530		300	1	115	650	T1CW/E-1
	530		300	1	115	650	T1CW/D-1
	530		300	1	115	650	T1CW/A-2
	530		300	1	115	650	T1CW/B-2
	530		300	1	115	650	T1CW/C-1
	530		300	1	115	650	T1CW/M-1
	530		300	1	115	650	T1CW/L-2
	530		300	1	115	650	T1CW/K-1
530		300	1	115	650	T1CW/H-2	
合計		19					
APB-02B	330		250	1	40	450	T1CW/E-2
	330		250	1	40	450	T1CW/D-1
	330		250	1	40	450	T1CW/C-1
合計							
APB-104B	1022.5		300	3	61.25	1142.5	T1CW/G-1
APB-105B	1537.5		275	5	81.25	1657.5	T1CW/F-2
APB-106B	922.5		275	3	48.75	1042.5	T1CW/F-2
APB-107B	635		250	2	67.5	755.0	T1CW/E-2
APB-108B	970		300	3	35	1090.0	T1CW/E-2
APB-525B	405	1	300	1	52.5	525	T1CW/E-1
APB-109B	1572.5	1	300	5	36.25	1692.5	T1CW/E-1
APB-110B	690	1	300	2	45	810	T1CW/D-1
APB-111B	922.5		275	3	48.75	1042.5	T1CW/A-2
APB-112B	1405		300	4	102.5	1525	T1CW/A-2
APB-113B	1405		300	4	102.5	1525	T1CW/A-2
APB-117B	1880		300	6	40	2000	T1CW/B-2
APB-118B	1547.5		275	5	86.25	1667.5	T1CW/B-2
APB-120B	1097.5		250	4	48.75	1217.5	T1CW/C-1
APB-121B	1405		300	4	102.5	1525	T1CW/C-1
APB-122B	997.5		300	3	48.75	1117.5	T1CW/M-1
APB-123B	997.5		300	3	48.75	1117.5	T1CW/L-2
APB-124B	997.5		300	3	48.75	1117.5	T1CW/K-1
APB-31B	797.5	1	300	2	98.75	917.5	T1CW/K-1
APB-126B	1022.5		300	3	61.25	1142.5	T1CW/H-2
APB-127B	1405		300	4	102.5	1525	T1CW/H-2
APB-SD-102Eb	955		275	3	65	1075	T1CW/G-1
APB-SD-107Ea	635		250	2	67.5	755	T1CW/E-2
APB-SD-107Eb	330		250	1	40	450	T1CW/E-2
APB-SD-107Ec	470		300	1	85	590	T1CW/E-2
APB-SD-108Ec	530		300	1	115	650	T1CW/A-3
APB-SD-109Ec	530		300	1	115	650	T1CW/A-2
APB-SD-112Ec	530		300	1	115	650	T1CW/C-1
APB-SD-114Ec	530		300	1	115	650	T1CW/M-2
APB-SD-115Ec	330		250	1	40	450	T1CW/M-1
APB-SD-116Ec	330		250	1	40	450	T1CW/L-2
APB-SD-117Ec	530		300	1	115	650	T1CW/L-1
APB-SD-118Ec	530		300	1	115	650	T1CW/K-2
APB-SD-121Ec	330		250	1	40	450	T1CW/H-2
APB-SD-103B	280	1	200	1	40	400	T1CW/F-2
APB-SD-120Eb	530	1	300	1	115	650	T1CW/H-2

新增
新增

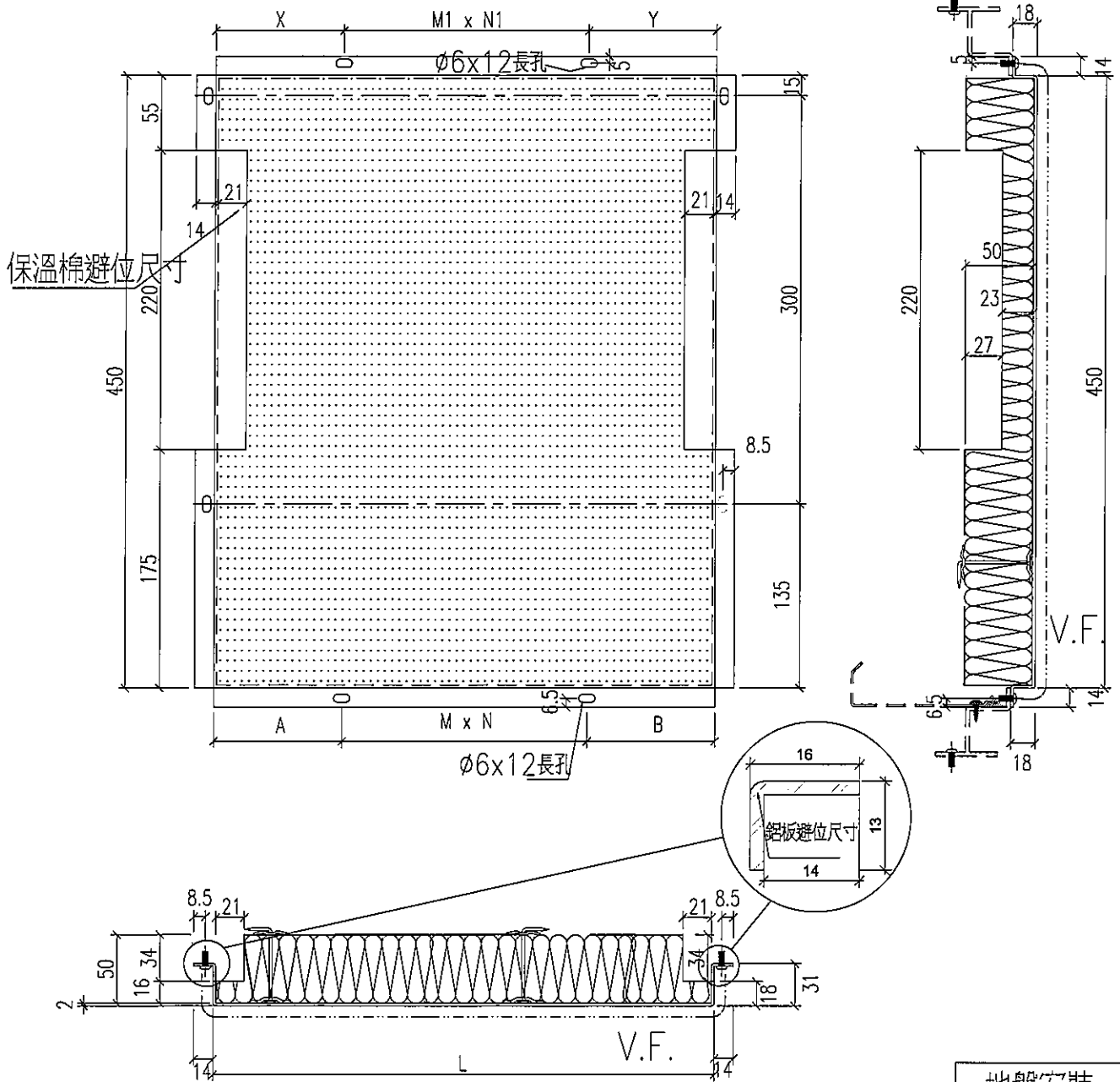
名稱	鋁背板拆圖	制圖	shui	2019.12.28	修改	A		
材料	2mm厚鋁板	復核			日期	2020.03.16		
顏色	香檳金UCT803649FXL-3	批准			圖號	APB-02(1)		



美特鋁質 有限公司
MIDI Aluminium Fabricator Ltd.

工程號 J-837 地盤 觀塘裕民坊(6F樣辦房)

保溫棉工廠配裝



地盤安裝

名稱	鋁背板拆圖	制圖	shui	2019.12.28	修改		
材料	2mm厚鋁板	復核			日期		
顏色	香檳金UCT803649FXL-3	批准			圖號	APB-SD01	



美特鋁質 有限公司
MIDI Aluminium Fabricator Ltd.

工程號 J-837 地盤 觀塘裕民坊(6F樣辦房)

物料編號	分格尺寸	使用位置	L	數量	A	M	x	N	B	X	M1	x	N1	Y
APB-SD-101	907.5	T1CW/G-1	787.5		93.75	300	x	2	93.75	93.75	300	x	2	93.75
APB-SD-102Ea	1075	T1CW/G-1	955		65.00	275	x	3	65.00	65.00	275	x	3	65.00
APB-SD-107Da	755	T1CW/E-2	635		67.50	250	x	2	67.50	67.50	250	x	2	67.50
APB-SD-107Db	450	T1CW/E-2	330		44.00	250	x	1	36.00	40.00	250	x	1	40.00
APB-SD-107Dc	590	T1CW/E-2	470		81.00	300	x	1	89.00	85.00	300	x	1	85.00
APB-SD-104	967.5	T1CW/E-1	847.5		48.75	250	x	3	48.75	48.75	250	x	3	48.75
APB-SD-105	1092.5	T1CW/D-1	972.5		36.25	300	x	3	36.25	36.25	300	x	3	36.25
APB-SD-106	767.5	T1CW/D-1	647.5		23.75	300	x	2	23.75	23.75	300	x	2	23.75
APB-SD-107	935	T1CW/D-1	815		32.50	250	x	3	32.50	32.50	250	x	3	32.50
APB-SD-108Eb	650	T1CW/A-3	530		119.00	300	x	1	111.00	115.00	300	x	1	115.00
APB-SD-109Eb	650	T1CW/A-2	530		119.00	300	x	1	111.00	115.00	300	x	1	115.00
APB-SD-110	1007.5	T1CW/B-2	887.5		68.75	250	x	3	68.75	68.75	250	x	3	68.75
APB-SD-111	1430	T1CW/B-1	1310		55.00	300	x	4	55.00	55.00	300	x	4	55.00
APB-SD-112Eb	650	T1CW/C-1	530		119.00	300	x	1	111.00	115.00	300	x	1	115.00
APB-SD-113	917.5	T1CW/C-1	797.5		98.75	300	x	2	98.75	98.75	300	x	2	98.75
APB-SD-114Eb	650	T1CW/M-2	530		119.00	300	x	1	111.00	115.00	300	x	1	115.00
APB-SD-115Eb	450	T1CW/M-1	330		44.00	250	x	1	36.00	40.00	250	x	1	40.00
APB-SD-116Eb	450	T1CW/L-2	330		36.00	250	x	1	44.00	40.00	250	x	1	40.00
APB-SD-117Eb	650	T1CW/L-1	530		111.00	300	x	1	119.00	115.00	300	x	1	115.00
APB-SD-118Eb	650	T1CW/K-2	530		119.00	300	x	1	111.00	115.00	300	x	1	115.00
APB-SD-121Eb	450	T1CW/H-2	330		44.00	250	x	1	36.00	40.00	250	x	1	40.00
APB-SD-120Ec	650	T1CW/H-2	530	1	119.00	300	x	1	111.00	115.00	300	x	1	115.00

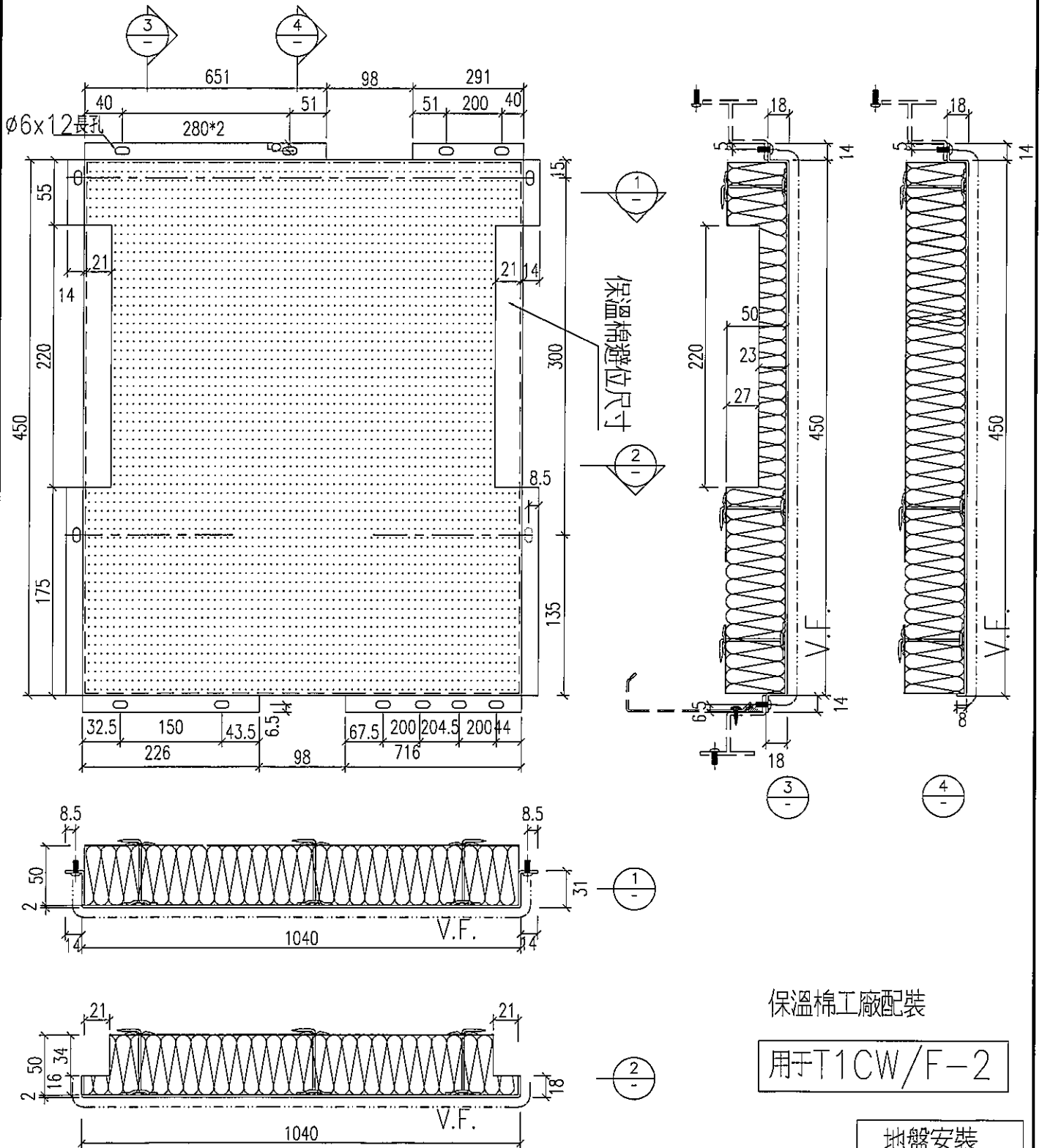
新增

名稱	鋁背板拆圖	制圖	shui	2019.12.28	修改	A	
材料	2mm厚鋁板	復核			日期	2020.03.16	
顏色	香檳金UCT803649FXL-3	批准			圖號	APB-SD01(1)	



美特鋁質 有限公司
MIDI Aluminium Fabricator Ltd.

工程號 J-837 地盤 觀塘裕民坊(6F樓辦公室)



保溫棉工廠配裝

用于T1CW/F-2

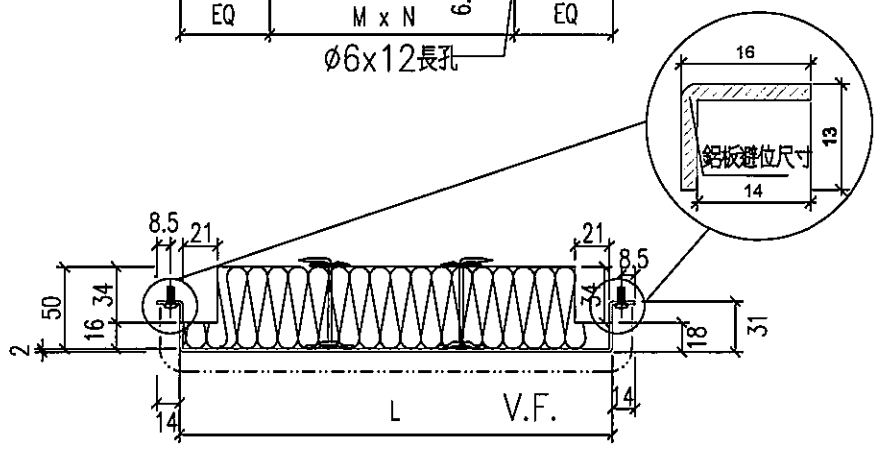
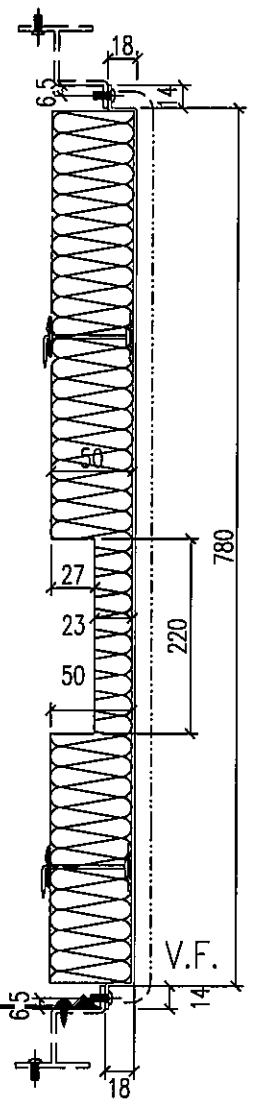
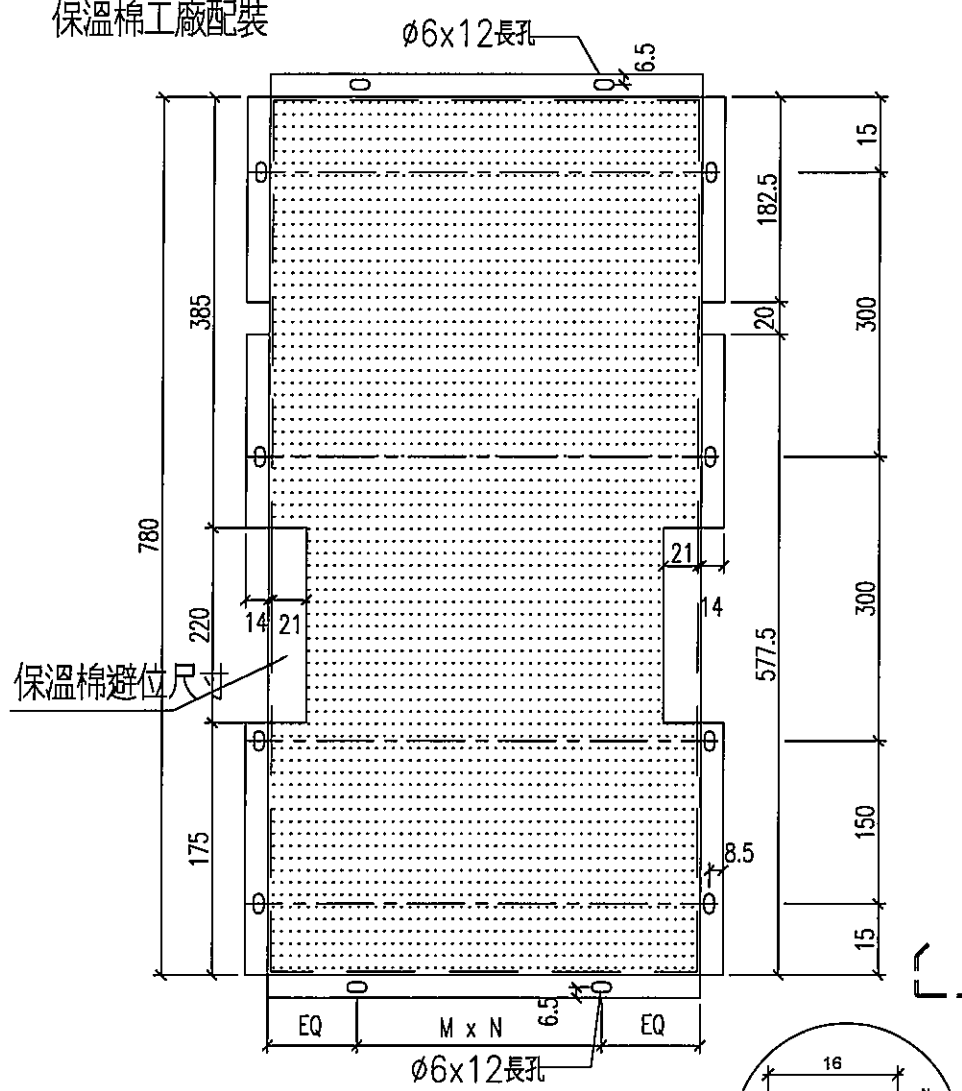
地盤安裝

名稱	鋁背板拆圖	制圖	shui	2019.12.28	修改	A		
材料	2mm厚鋁板	復核			日期	2020.03.16		
顏色	香檳金UCT803649FXL-3	批准			圖號	APB-SD-103A		

尺寸及數量見附頁

工程號	J-837	地盤	觀塘裕民坊(6F樓辦事)
-----	-------	----	--------------

保溫棉工廠配裝



地盤安裝

名稱	鋁背板拆圖	制圖	shui	2019.12.28	修改	A	
材料	2mm厚鋁板	復核			日期	2020.03.16	
顏色	香檳金UCT803649FXL-3	批准			圖號	APB-201	



美特鋁質 有限公司
MIDI Aluminium Fabricator Ltd.

工程號 J-837 地盤 觀塘裕民坊(6F樓辦事處)

物料編號	L	數量	M	N	EQ	分格尺寸	使用位置
APB-01	530	1	300	1	115	650	T2CW/H-1
	530	1	300	1	115	650	T2CW/G-2
	530	1	300	1	115	650	T2CW/F-1
	530	1	300	1	115	650	T2CW/C-2
	530	1	300	1	115	650	T2CW/A-1
	530	1	300	1	115	650	T2CW/N-2
	530	1	300	1	115	650	T2CW/M-2
	530	1	300	1	115	650	T2CW/L-1
	530	1	300	1	115	650	T2CW/J-1
合計		9					
APB-02	330	1	250	1	40	450	T2CW/G-2
	330	1	250	1	40	450	T2CW/A-2
	330	1	250	1	40	450	T2CW/N-2
	330	1	250	1	40	450	T2CW/M-3
	330	1	250	1	40	450	T2CW/H-2
合計		5					
APB-201	1405	4	300	4	102.5	1525	T2CW/H-1
APB-202	1405	4	300	4	102.5	1525	T2CW/H-1
APB-203	998	3	300	3	49	1118.0	T2CW/G-2
APB-204	998	3	300	3	49	1118	T2CW/F-1
APB-206	1260	4	250	4	130	1380	T2CW/C-2
APB-207	1260	4	250	4	130	1380.0	T2CW/C-2
APB-211	1615	5	300	5	57.5	1735.0	T2CW/A-2
APB-212	1405	4	300	4	102.5	1525	T2CW/A-1
APB-213	1022.5	3	300	3	61.25	1142.5	T2CW/A-1
APB-215	997.5	3	300	3	48.75	1117.5	T2CW/N-2
APB-233	490	1	300	1	95	610	T2CW/N-2
APB-216	1065	3	300	3	82.5	1185	T2CW/M-3
APB-217	1640	5	300	5	70	1760.0	T2CW/M-3
APB-16	430	1	300	1	65	550	T2CW/M-3
APB-218	1405	4	300	4	102.5	1525	T2CW/M-2
APB-219	1022.5	3	300	3	61.25	1142.5	T2CW/M-2
APB-10	280	1	200	1	40	400	T2CW/L-2
APB-220	1190	4	250	4	95	1310	T2CW/L-1
APB-25	305	1	200	1	52.5	425.0	T2CW/J-1
APB-222	922.5	3	250	3	86.25	1042.5	T2CW/J-1
APB-223	1615	5	300	5	57.5	1735	T2CW/H-2
APB-224Eb	647.5	1	250	2	73.75	767.5	T2CW/N-2

取消此鋁背板

取消此鋁背板
取消此鋁背板

新增此鋁背板

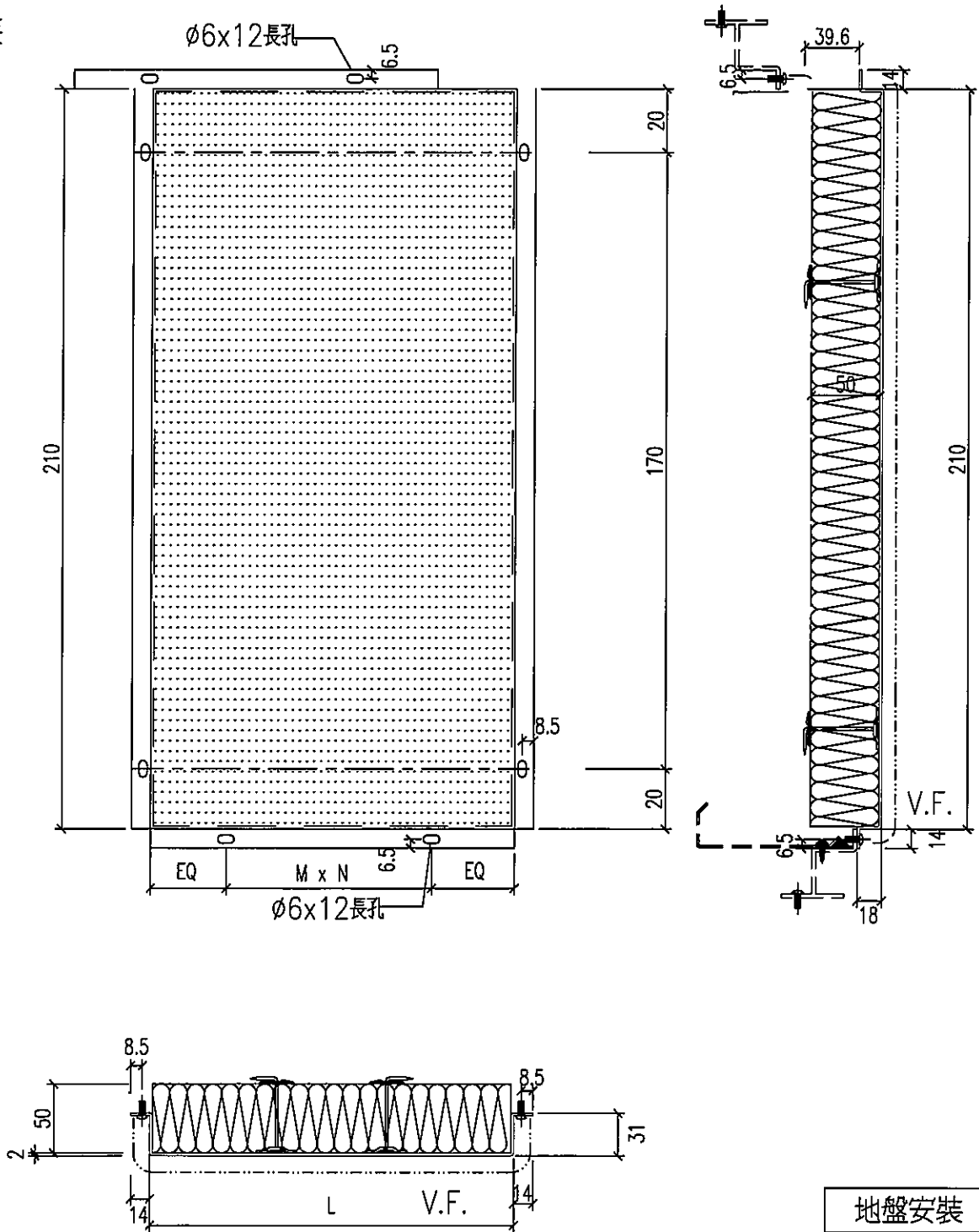
名稱	鋁背板拆圖	制圖	shui	2019.12.28	修改	A	
材料	2mm厚鋁板	復核			日期	2020.03.16	
顏色	香檳金UCT803649FXL-3	批准			圖號	APB-201(1)	



尺寸及數量見附頁

工程號 J-837 地盤 觀塘裕民坊(6F樓辦事)

保溫棉工廠配裝



地盤安裝

名稱	鋁背板拆圖	制圖	shui	2019.12.28	修改		
材料	2mm厚鋁板	復核			日期		
顏色	香檳金UCT803649FXL-3	批准			圖號	APB-202	



工程號 J-837 地盤 觀塘裕民坊(6F樓層房)

物料編號	L	數量	M	N	EQ	分格尺寸	使用位置
APB-01B	530		300	1	115	650	T2CW/H-1
	530		300	1	115	650	T2CW/G-2
	530		300	1	115	650	T2CW/F-1
	530		300	1	115	650	T2CW/C-2
	530		300	1	115	650	T2CW/A-1
	530		300	1	115	650	T2CW/N-2
	530		300	1	115	650	T2CW/M-2
	530		300	1	115	650	T2CW/L-1
	530		300	1	115	650	T2CW/J-1

合計

APB-02B	330		250	1	40	450	T2CW/G-2
	330		250	1	40	450	T2CW/N-1

合計

APB-201B	1405		300	4	102.5	1525	T2CW/H-1
APB-202B	1405		300	4	102.5	1525	T2CW/H-1
APB-SD-201Ec	330		250	1	40	450.0	T2CW/H-1
APB-SD-202Ec	330		250	1	40	450.0	T2CW/H-1
APB-SD-204Ec	530		300	1	115	650.0	T2CW/G-2
APB-203B	998		300	3	49	1118	T2CW/G-2
APB-204B	998		300	3	49	1118	T2CW/F-1
APB-SD-205Ec	530		300	1	115	650	T2CW/F-2
APB-SD-206Ec	330		250	1	40	450.0	T2CW/F-1
APB-206B	1260		250	4	130	1380	T2CW/C-2
APB-207B	1260		250	4	130	1380.0	T2CW/C-2
APB-SD-209Ec	530		300	1	115	650	T2CW/D-1
APB-SD-210Ec	530		300	1	115	650	T2CW/C-1
APB-SD-212B	1405		300	4	102.5	1525.0	T2CW/A-1
APB-SD-213B	1022.5		300	3	61.25	1142.5	T2CW/A-1
APB-SD-213Ec	530		300	1	115	650	T2CW/A-1
APB-SD-214Ec	530		300	1	115	650.0	T2CW/A-1
APB-SD-215B	997.5		300	3	48.75	1117.5	T2CW/N-2
APB-SD-233B	490		300	1	95	610	T2CW/N-1
APB-SD-218B	1405		300	3	252.5	1525.0	T2CW/M-2
APB-SD-219B	1022.5		300	3	61.25	1142.5	T2CW/M-2
APB-SD-215Ec	530		300	1	115	650	T2CW/M-2
APB-SD-216Ec	530		250	2	15	650	T2CW/M-1
APB-SD-10B	280		200	1	40	400	T2CW/L-2
APB-SD-219Ec	330		250	1	40	450	T2CW/L-2
APB-SD-220B	1190		250	4	95	1310	T2CW/L-1
APB-SD-25B	305		200	1	52.5	425	T2CW/J-1
APB-SD-222B	922.5		250	3	86.25	1042.5	T2CW/J-1

APB-SD-223Ec	330	1	250	1	40	450	T2CW/J-1	◀ 新增此鋁背板
APB-SD-209AEc	530	1	300	1	115	650.0	T2CW/D-2	◀ 新增此鋁背板
APB-SD-209AEd	1260	1	250	4	130	1380.0	T2CW/D-2	◀ 新增此鋁背板
APB-SD-210AEc	1260	1	250	4	130	1380.0	T2CW/C-2	◀ 新增此鋁背板
APB-SD-210AEd	530	1	300	1	115	650.0	T2CW/C-2	◀ 新增此鋁背板
APB-SD-224Ec	870	1	250	3	60	990.0	T2CW/N-2	◀ 新增此鋁背板

名稱	鋁背板拆圖	制圖	shui	2019.12.28	修改	A		
材料	2mm厚鋁板	復核			日期	2020.03.17		
顏色	香檳金UCT803649FXL-3	批准			圖號	APB-202(1)		

EG-DWG3



美特鋁質 有限公司
MIDI Aluminium Fabricator Ltd.

工程號 J-837 地盤 觀塘裕民坊(6F樓辦事處)

物料編號	分格尺寸	使用位置	L	數量	A	M	x	N	B	X	M1	x	N1	Y
APB-SD-201Eb	450	T2CW/H-1	330	1	36.00	250	x	1	44.00	40.00	250	x	1	40.00
APB-SD-202Eb	450	T2CW/H-1	330	1	44.00	250	x	1	36.00	40.00	250	x	1	40.00
APB-SD-203	767.5	T2CW/G-2	647.5	1	73.75	250	x	2	73.75	73.75	250	x	2	73.75
APB-SD-204Eb	650	T2CW/G-2	530	1	111.00	300	x	1	119.00	115.00	300	x	1	115.00
APB-SD-205Eb	650	T2CW/F-2	530	1	119.00	300	x	1	111.00	115.00	300	x	1	115.00
APB-SD-206Eb	450	T2CW/F-1	330	1	44.00	250	x	1	36.00	40.00	250	x	1	40.00
APB-SD-209Eb	650	T2CW/D-1	530	1	119.00	300	x	1	111.00	115.00	300	x	1	115.00
APB-SD-210Eb	650	T2CW/C-1	530	1	111.00	300	x	1	119.00	115.00	300	x	1	115.00
APB-SD-213Eb	650	T2CW/A-1	530	1	111.00	300	x	1	119.00	115.00	300	x	1	115.00
APB-SD-214Eb	650	T2CW/A-1	530	1	111.00	300	x	1	119.00	115.00	300	x	1	115.00
APB-SD-215Eb	650	T2CW/M-2	530	1	111.00	300	x	1	119.00	115.00	300	x	1	115.00
APB-SD-216Eb	650	T2CW/M-1	530	1	111.00	300	x	1	119.00	115.00	300	x	1	115.00
APB-SD-219Eb	450	T2CW/L-2	330	1	44.00	250	x	1	36.00	40.00	250	x	1	40.00
APB-SD-218	692.5	T2CW/L-2	572.5	1	56.25	230	x	2	56.25	56.25	230	x	2	56.25
APB-SD-222	705	T2CW/J-1	585	1	42.50	250	x	2	42.50	42.50	250	x	2	42.50
APB-SD-223Eb	450	T2CW/J-1	330	1	36.00	250	x	1	44.00	40.00	250	x	1	40.00
APB-SD-209AEa	650	T2CW/C-2	530	1	111.00	300	x	1	119.00	115.00	300	x	1	115.00
APB-SD-210AEb	650	T2CW/D-2	530	1	111.00	300	x	1	119.00	115.00	300	x	1	115.00
APB-SD-224Ea	990	T2CW/N-2	870	1	60.00	250	x	3	60.00	60.00	250	x	3	60.00

新增此鋁背板

新增此鋁背板

新增此鋁背板

名稱	鋁背板拆圖	制圖	shui	2019.12.28	修改	A		
材料	2mm厚鋁板	復核			日期	2020.03.17		
顏色	香檳金UCT803649FXL-3	批准			圖號	APB-SD201(1)		

EG-DWG3



美特鋁質 有限公司
MIDI Aluminium Fabricator Ltd.

工程號	J-837	地盤	觀塘裕民坊(6F樓辦事)
-----	-------	----	--------------

物料編號	分格尺寸	使用位置	L	數量	A	d	M	x	N	e	B	x	M1	x	N1	y	EQ	M2	x	N2
APB-SD-201Ea	907.5	T2CWH-1	787.5	1	395.5	42.25	300	x	1	53.25	294	56.5	200	x	1	37.5	93.75	300	x	2
APB-SD-202Ea	1017.5	T2CWH-1	897.5	1	391	36	300	x	1	55	408.5	59.75	300	x	1	48.75	73.75	250	x	3
APB-SD-204Ea	935	T2CWG-2	815	1	401	45	300	x	1	56	316	42.5	250	x	1	23.5	107.5	300	x	2
APB-SD-205Ea	935	T2CWF-2	815	1	316	23.5	250	x	1	42.5	401	56	300	x	1	45	32.5	250	x	3
APB-SD-206Ea	767.5	T2CWF-1	647.5	1	246	38.5	150	x	1	57.5	303.5	32.25	250	x	1	21.25	73.75	250	x	2
APB-SD-209Ea	860	T2CWD-1	740	1	324	27.5	250	x	1	46.5	318	39.5	250	x	1	28.5	70	300	x	2
APB-SD-210Ea	860	T2CWC-1	740	1	318	28.5	250	x	1	39.5	324	46.5	250	x	1	27.5	70	300	x	2
APB-SD-213Ea	907.5	T2CWA-1	787.5	1	553	21	250	x	2	32	136.5	77.75	0	x	0	58.75	93.75	300	x	2
APB-SD-214Ea	1185	T2CWA-1	1065	1	514	51.5	200	x	2	63.5	452	86	300	x	1	67	82.5	300	x	3
APB-SD-224	1757.5	T2CWH-2	1637.5	1	658.5	73.75	250	x	2	84.75	884	74	250	x	2	60	68.75	500	x	2
APB-SD-215Ea	907.5	T2CWM-2	787.5	1	556.5	22.75	250	x	2	33.75	133	76	0	x	0	57	93.75	300	x	2
APB-SD-216Ea	1060	T2CWM-2	940	1	518	53.5	200	x	2	64.5	324	46.5	250	x	1	27.5	95	250	x	3
APB-SD-219Ea	967.5	T2CWL-2	847.5	1	374	27.5	300	x	1	46.5	375.5	43.25	300	x	1	32.25	48.75	250	x	3
APB-SD-222Ea	860	T2CWL-1	740	1	205	22	250	x	1	32	332	53	250	x	1	34	70	300	x	2
APB-SD-209AEb	1380	T2CWD-2	1260	1	214.5	97.75	0	x	0	116.75	947.5	75	250	x	3	122.5	130	250	x	4
APB-SD-210AEa	1380	T2CWC-2	1260	1	947.5	56	250	x	3	75	214.5	116.75	0	x	0	97.75	130	250	x	4

取消此鋁背板

新增此鋁背板
新增此鋁背板

名稱	鋁背板拆圖	制圖	shui	2019.12.28	修改	A	
材料	2mm厚鋁板	復核			日期	2020.03.16	
顏色	香檳金UCT803649FXL-3	批准			圖號	APB-SD203(1)	

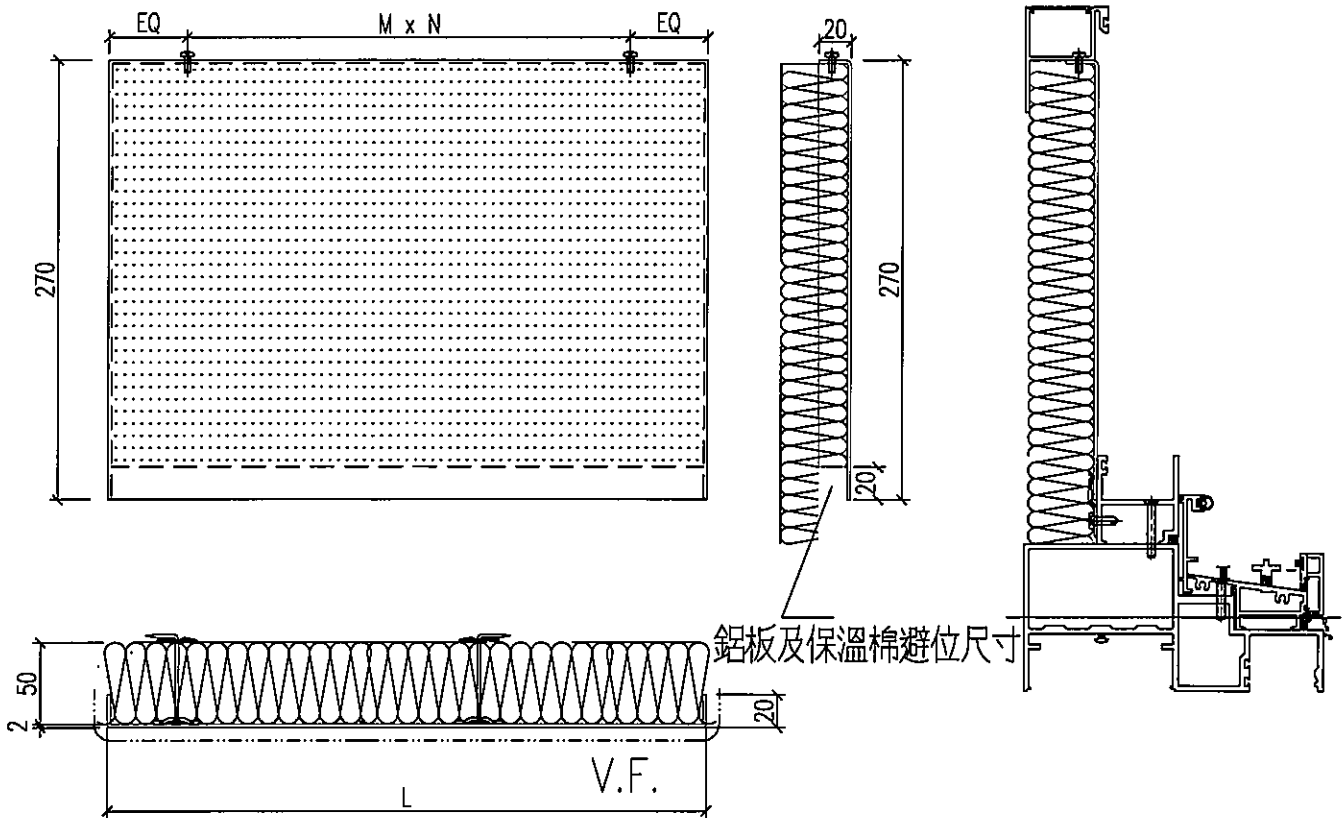


工程號 J-837 地盤 觀塘裕民坊(6F樓辦事)

物料編號	L	數量	M	X	N	BQ	分格尺寸	使用位置	
AG-SD-201	641		250	x	2	70.5	792	T2CW/H-1	
AG-SD-202	757		300	x	2	78.5	908	T2CW/H-1	
AG-SD-203	616.5		250	x	2	58.25	767.5	T2CW/G-2	
AG-SD-204	754		300	x	2	77	905	T2CW/G-2	
AG-SD-205	754		300	x	2	77	905	T2CW/F-2	
AG-SD-206	597		250	x	2	48.5	748	T2CW/F-1	
AG-SD-209	713		300	x	2	56.5	864	T2CW/D-1	
AG-SD-210	713		300	x	2	56.5	864	T2CW/C-1	
AG-SD-213	706		300	x	2	53	857	T2CW/A-1	
AG-SD-214	880		250	x	3	65	1031	T2CW/A-1	
AG-SD-224	616.5		250	x	2	58.25	767.5	T2CWIN-2	
AG-SD-215	712.5		300	x	2	56.25	863.5	T2CWM-2	
AG-SD-216	883		250	x	3	66.5	1034	T2CWM-1	
AG-SD-218	541.5		200	x	2	70.75	692.5	T2CWL-2	
AG-SD-219	740.5		300	x	2	70.25	891.5	T2CWL-2	
AG-SD-222	554		200	x	2	77	705	T2CWI-1	
AG-SD-223	707		300	x	2	53.5	858	T2CWI-1	
AG-SD-209A	822.5		1	250	x	3	36.25	973.5	T2CWI-D-2
AG-SD-210A	822.5		1	250	x	3	36.25	973.5	T2CWI-C-2

新增此鋁背板
新增此鋁背板

保溫棉工廠配裝



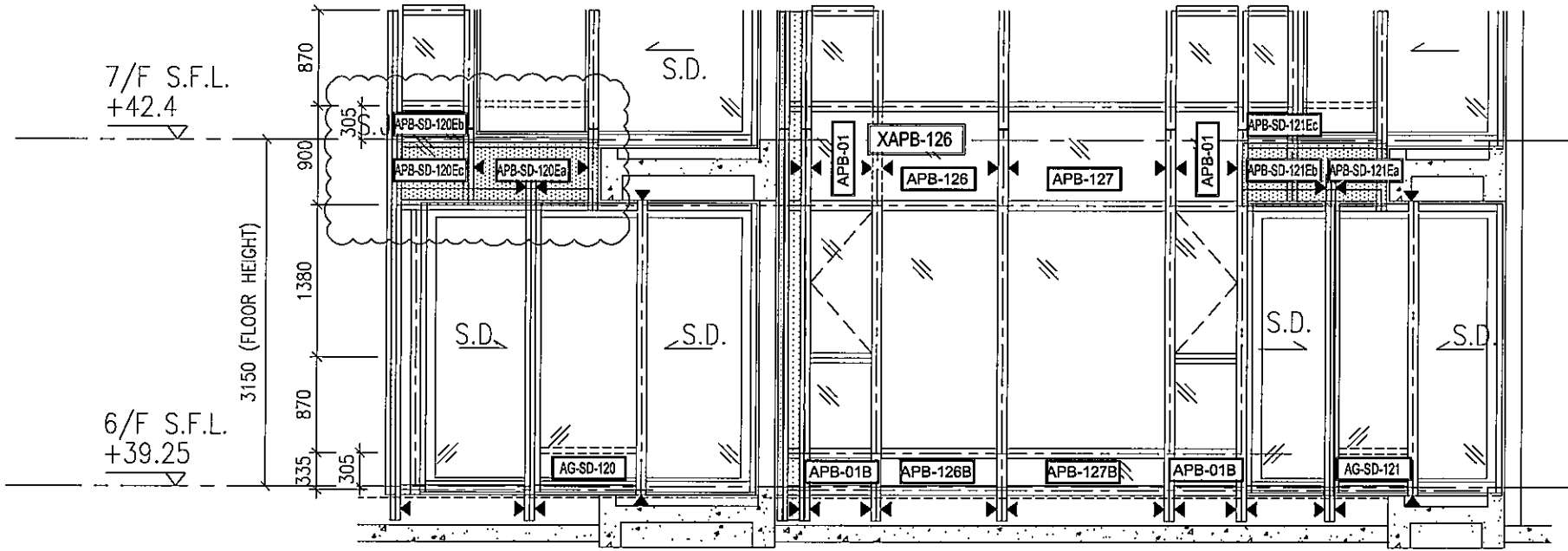
鋁板及保溫棉避位尺寸

工廠安裝趟門梗框

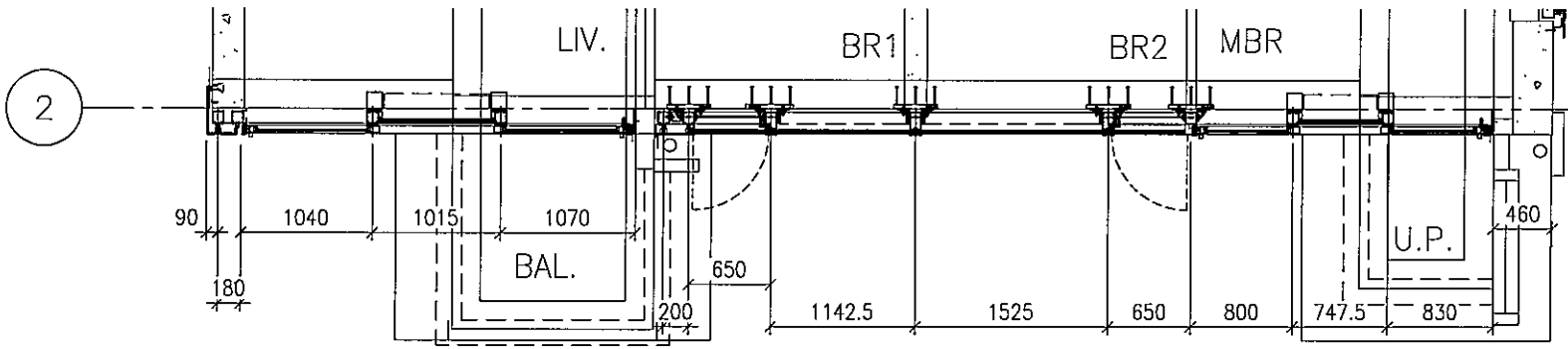
名稱	鋁背板拆圖	制圖	shui	2019.10.18	修改	A		
材料	2mm厚鋁板	復核			日期	2020.03.16		
顏色	香檳金UCT803649FXL-3	批准			圖號	APB-SD202		

T1-6F:H-2

鋁背板位置圖

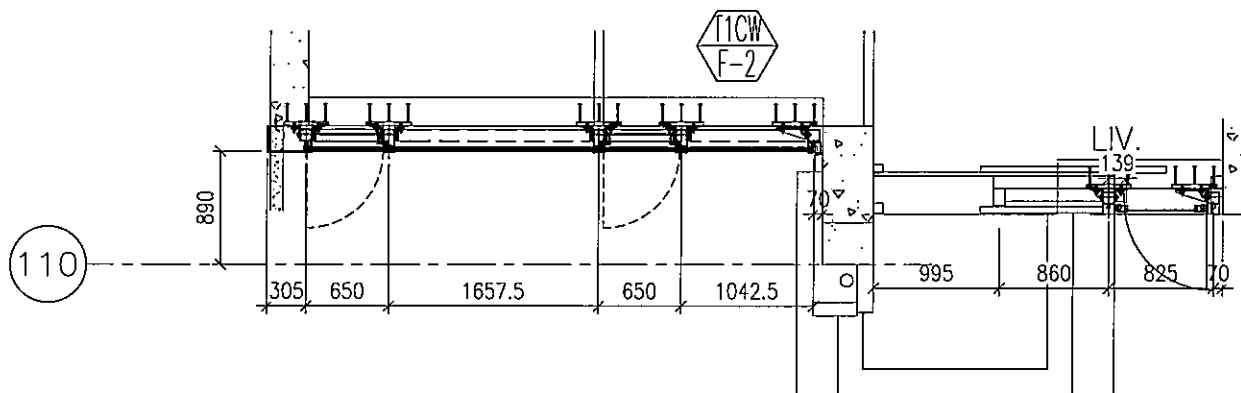
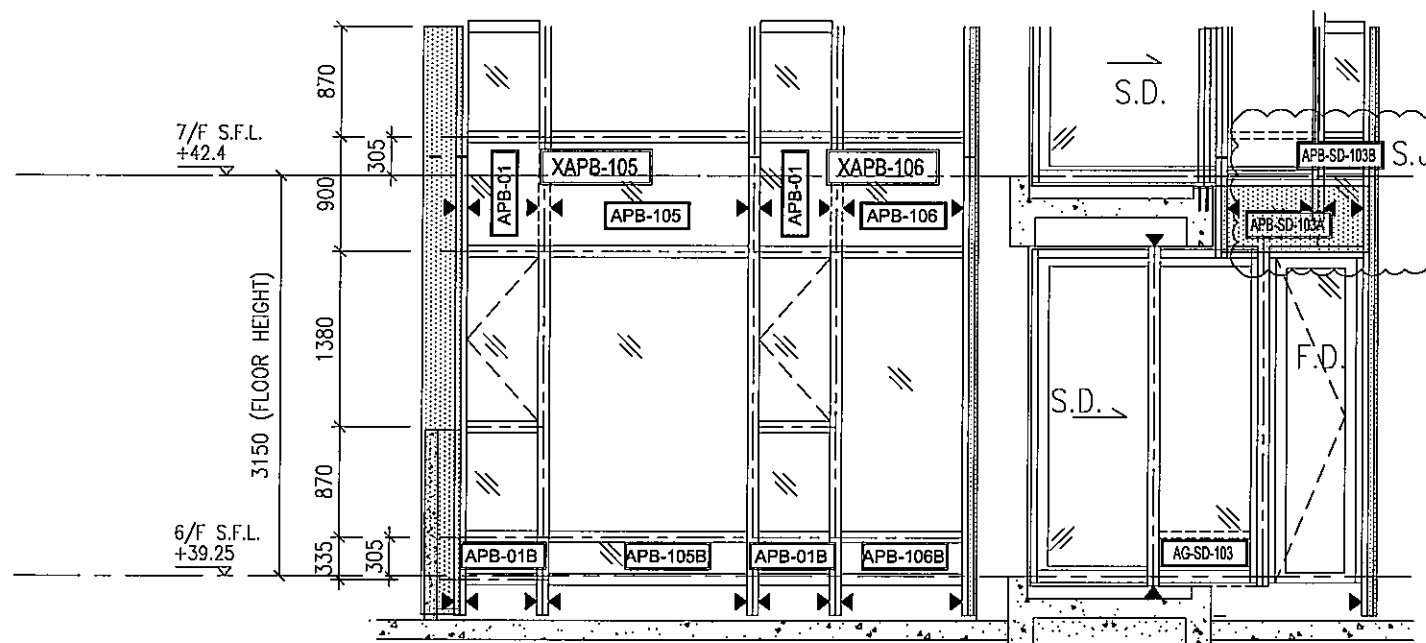


T1CW
H-2



T1-6F:F-2

鋁背板位置圖



T2-6F:N-2/N-1

鋁背板位置图

