

工程指示 / 要求簡箋(E.I.)

工程指示編號：EI / 1718 / 20

修改版次：A

工程編號：J - 837

工程名稱：觀塘裕民坊

工程項目：幕牆 6/F 趟門(T1G,T2C,D,N 修改,T5JK)

收件人：生統 / 永林

發件人：Eric Liu

日期：23/04/2020

要求提供 / 確認 事項：

- | | | |
|------------------------------------|-------------------------------------|-------------------------------|
| <input type="checkbox"/> 初步鋁料 B.M. | <input type="checkbox"/> 加工拆圖，然後生產 | <input type="checkbox"/> 尺寸表 |
| <input type="checkbox"/> 正式鋁料 B.M. | <input type="checkbox"/> 技術上資料 / 指示 | <input type="checkbox"/> 報價 |
| <input type="checkbox"/> 配件 B.M. | <input type="checkbox"/> 樣辦或貨品說明書 | <input type="checkbox"/> 分判合約 |
| <input type="checkbox"/> 其他：_____ | | |

內容：

請按加工圖生產趟門送地盤安裝

T1G 不是飛天趟

T2C,D 大梗改趟門，T2N 修改分倉

T5JK 趟門

A 版本: 拆圖有誤，加工圖修改鋁料型材編號

謝謝！

請在 2020 / 04 / 30 前完成上列要求。

附：20 頁加工圖

以上項目為：

- 原合約工程包 原合約工程加 / 減賬 新工程報價

原因：-

分發東莞各部門：

- () 生產技術總監 連附件 () 技術部 連附件 永林 () 生產部 連附件 () 機械設計部 連附件
 () 採購部 連附件 () 生產統籌部 連附件 梅
 () 質檢部 連附件 () 會計部 連附件 () 報關組 連附件 () 其他 楊榮輝 連附件

分發香港各部門：

- () 行政部 連附件 () 會計部 連附件 () 統籌部 連附件 () 工程部地盤科文 連附件
 () 採購部 連附件 () QS 部 連附件 () 維修部 連附件 () 其他 _____ 連附件

傳遞編號：

HK 0677 / 20

發件人簽署：

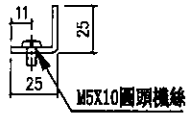
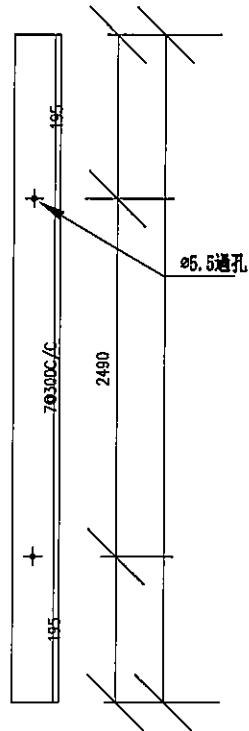
項目經理簽署：



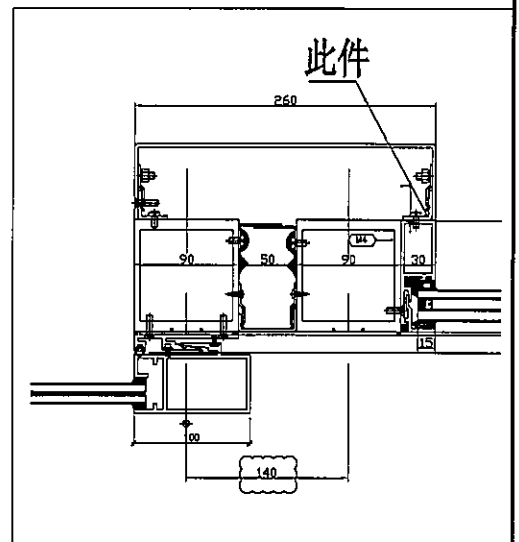
美特鋁質 有限公司
MIDI Aluminium Fabricator Ltd.

數量	位置	樓層
1	T5CW-JK-1	6F

工程號	J-837	地盤	觀塘裕民坊
-----	-------	----	-------



鋁角安裝示意圖

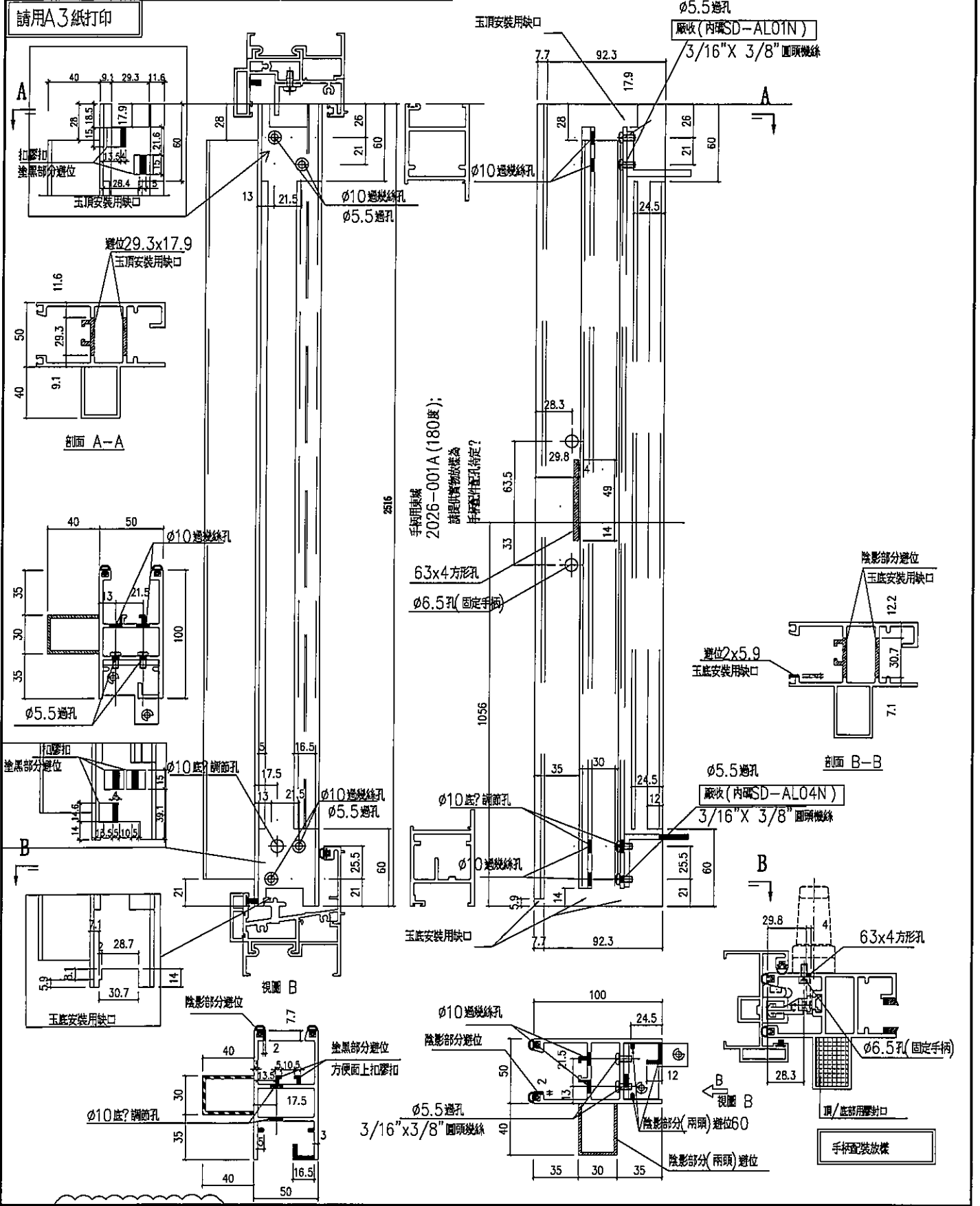


名稱	鋁角	制圖	SHUI	2020.03.20	修改	A	-
材料	用倉料削制	復核	-	-	日期	2020.04.23	-
顏色	EC-DG-S332054	批准	-	-	圖號	SD-AL24	

請用A3紙打印

數量	位置	樓層
1	T5CW-JK-1	6F

頂



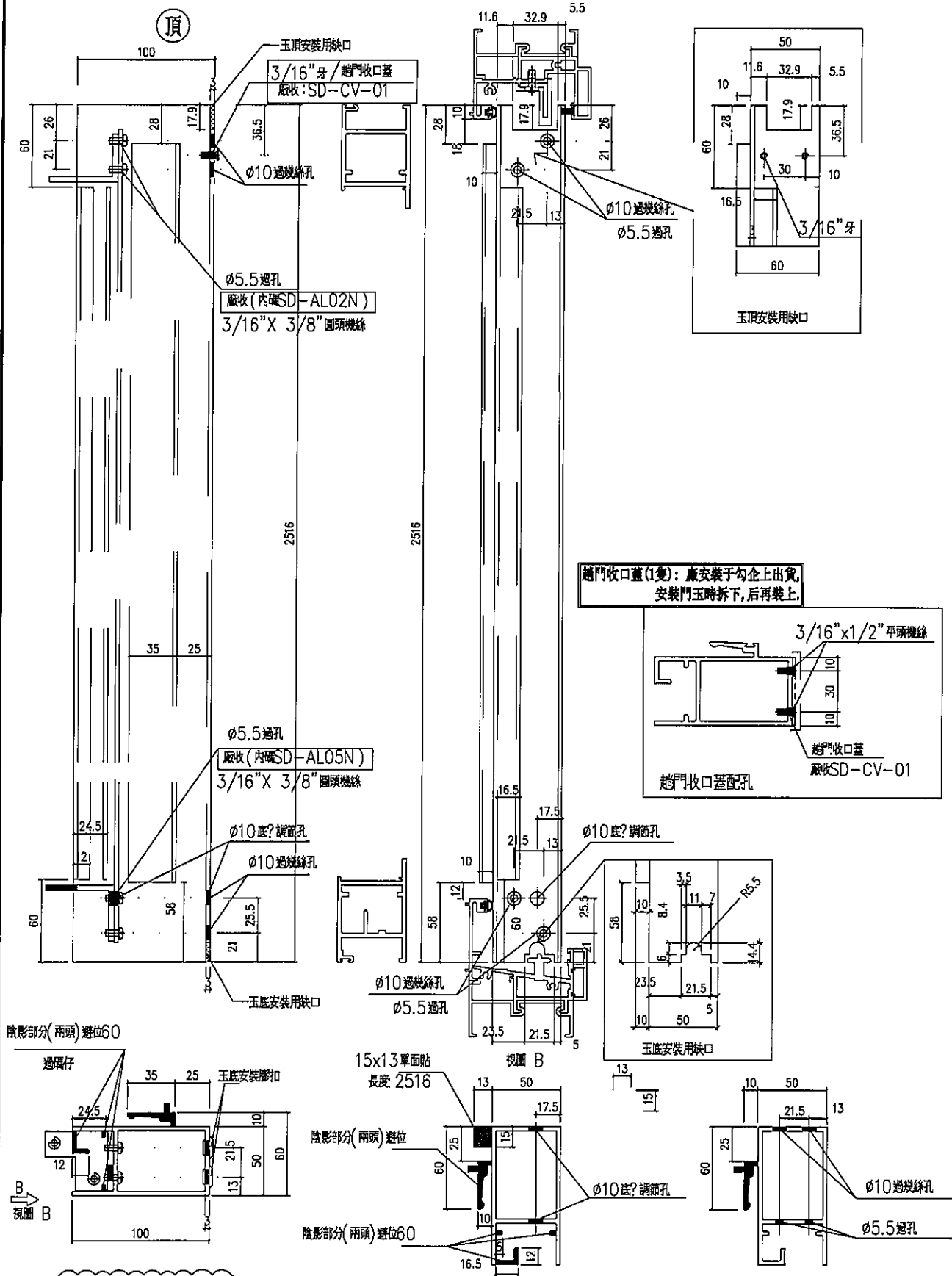
名稱	SD光企	制圖	SHUI	2020.03.20	修改	A	-	-
材料	X85608	復核	-	-	日期	2020.04.23	-	-
顏色	EC-DG-S332054	批准	-	-	圖號	SD-M01	-	-



美特鋁質 有限公司
MIDI Aluminium Fabricator Ltd.

數量	位置	樓層
1	T5CW-JK-1	6F

工程號 J-837 地盤 觀塘裕民坊



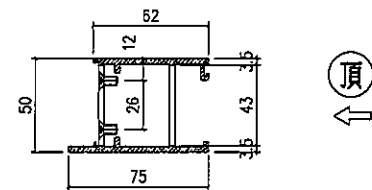
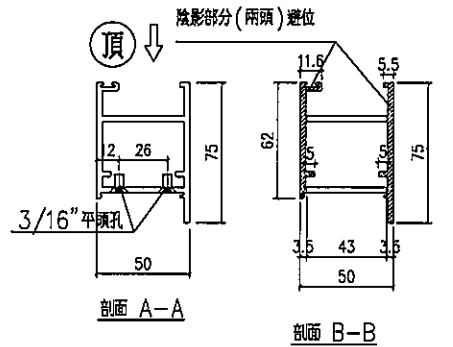
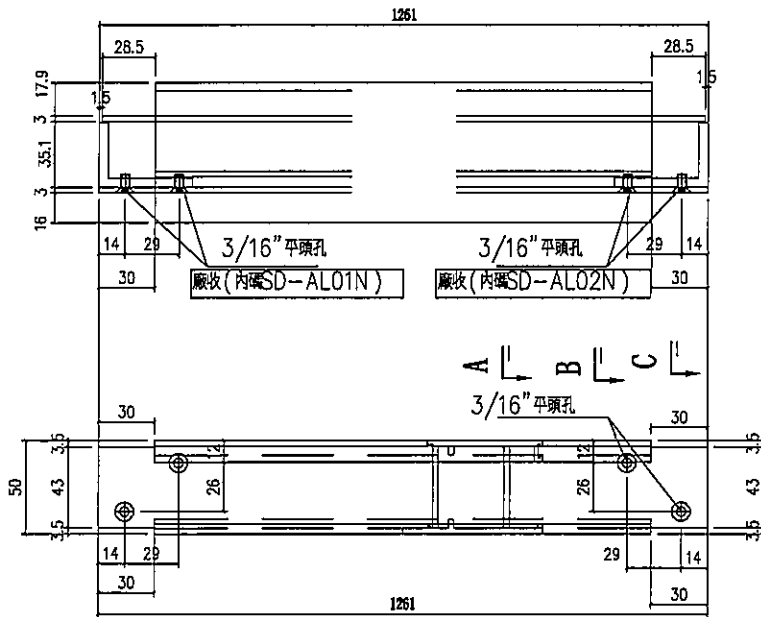
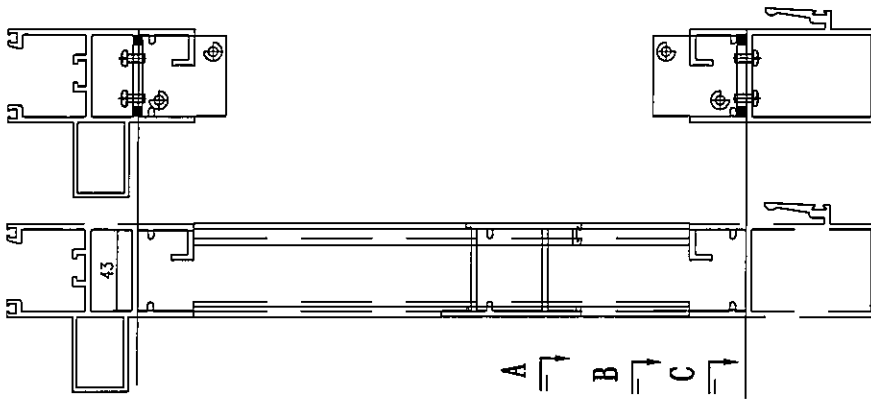
名稱	SD 勾企料	制圖	SHUI	2020.03.20	修改	A	-
材料	X85582	復核	-	-	日期	2020.04.23	-
顏色	EC-DG-S332054	批准	-	-	圖號	SD-M02	-



美特鋁質 有限公司
MIDI Aluminium Fabricator Ltd.

數量	位置	樓層
1	T5CW-JK-1	6F

工程號 J-837 地盤 觀塘裕民坊



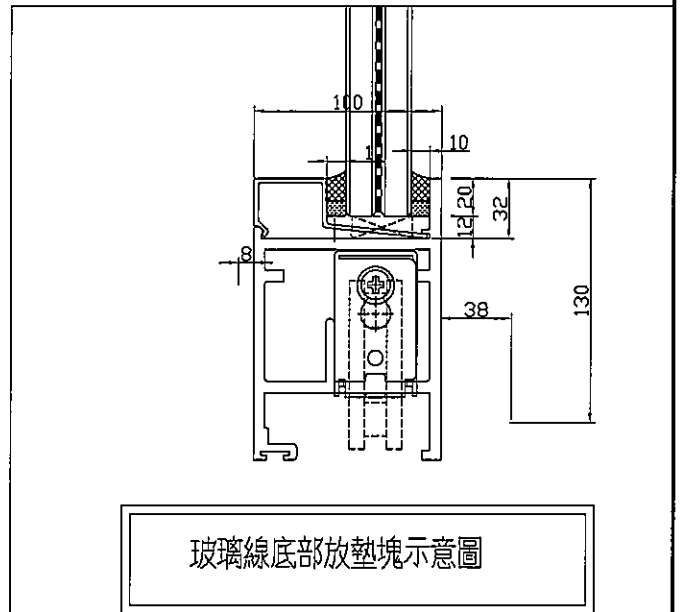
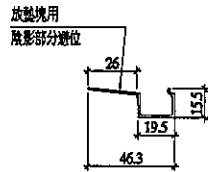
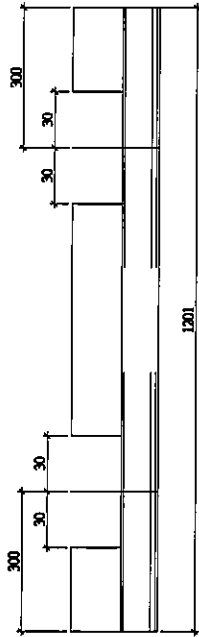
名稱	SD玉頂橫	制圖	SHUI	2020.03.20	修改	A	-	-
材料	X85585	復核	-	-	日期	2020.04.23	-	-
顏色	EC-DG-S332054	批准	-	-	圖號	SD-M03	-	-



美特鋁質 有限公司
MIDI Aluminium Fabricator Ltd.

數量	位置	樓層
1	T5CW-JK-1	6F

工程號	J-837	地盤	觀塘裕民坊
-----	-------	----	-------



名稱	SD玉玻璃線	制圖	SHUI	2020.03.20	修改	A	-
材料	X85621	復核	-	-	日期	2020.04.23	-
顏色	EC-DG-S332054	批准	-	-	圖號	SD-M06	



美特鋁質 有限公司
MIDI Aluminium Fabricator Ltd.

工程號 J-837 地盤 觀塘裕民坊

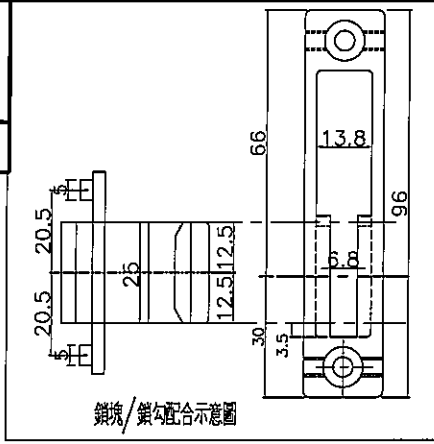
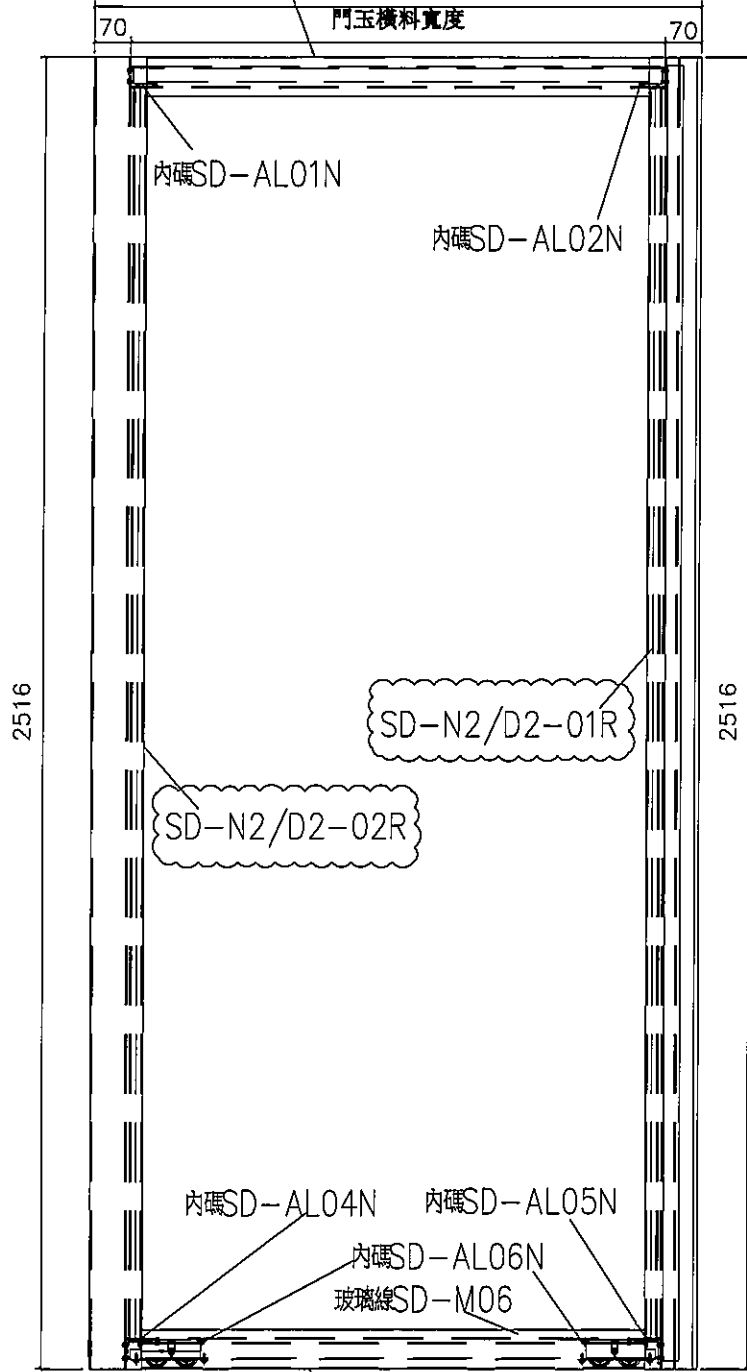
請用A3紙打印

右開門玉高度(2516)用

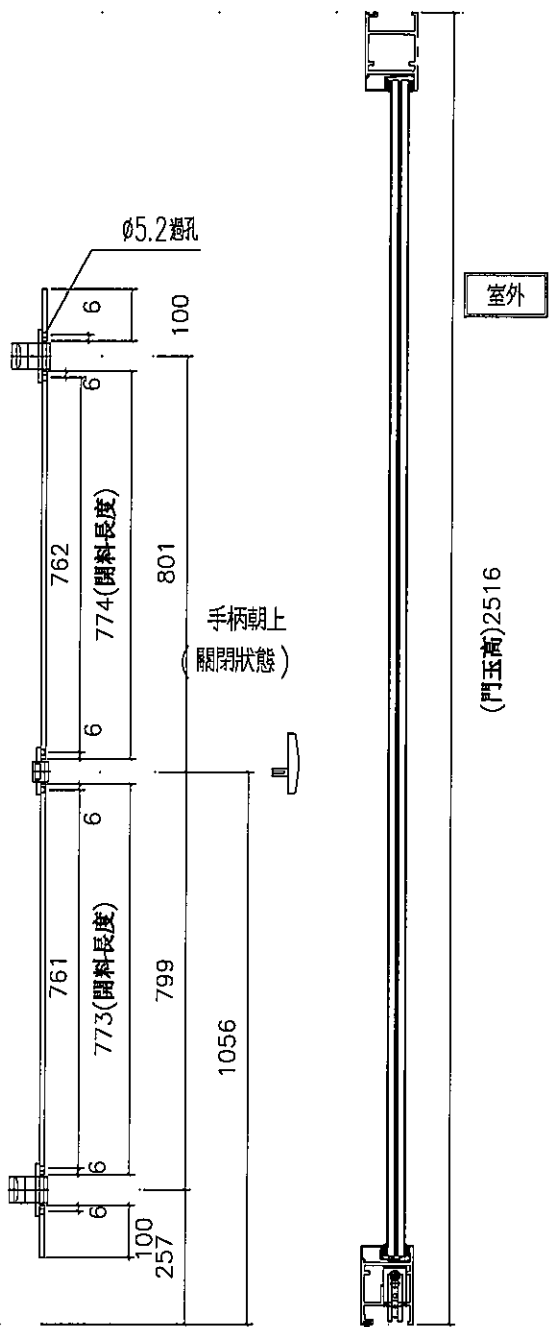
SD-N2/D2-03R

門玉寬度

門玉橫料寬度



數量	位置	樓層
1	T2CW-N-2	6F
1	T2CW-D-2	6F



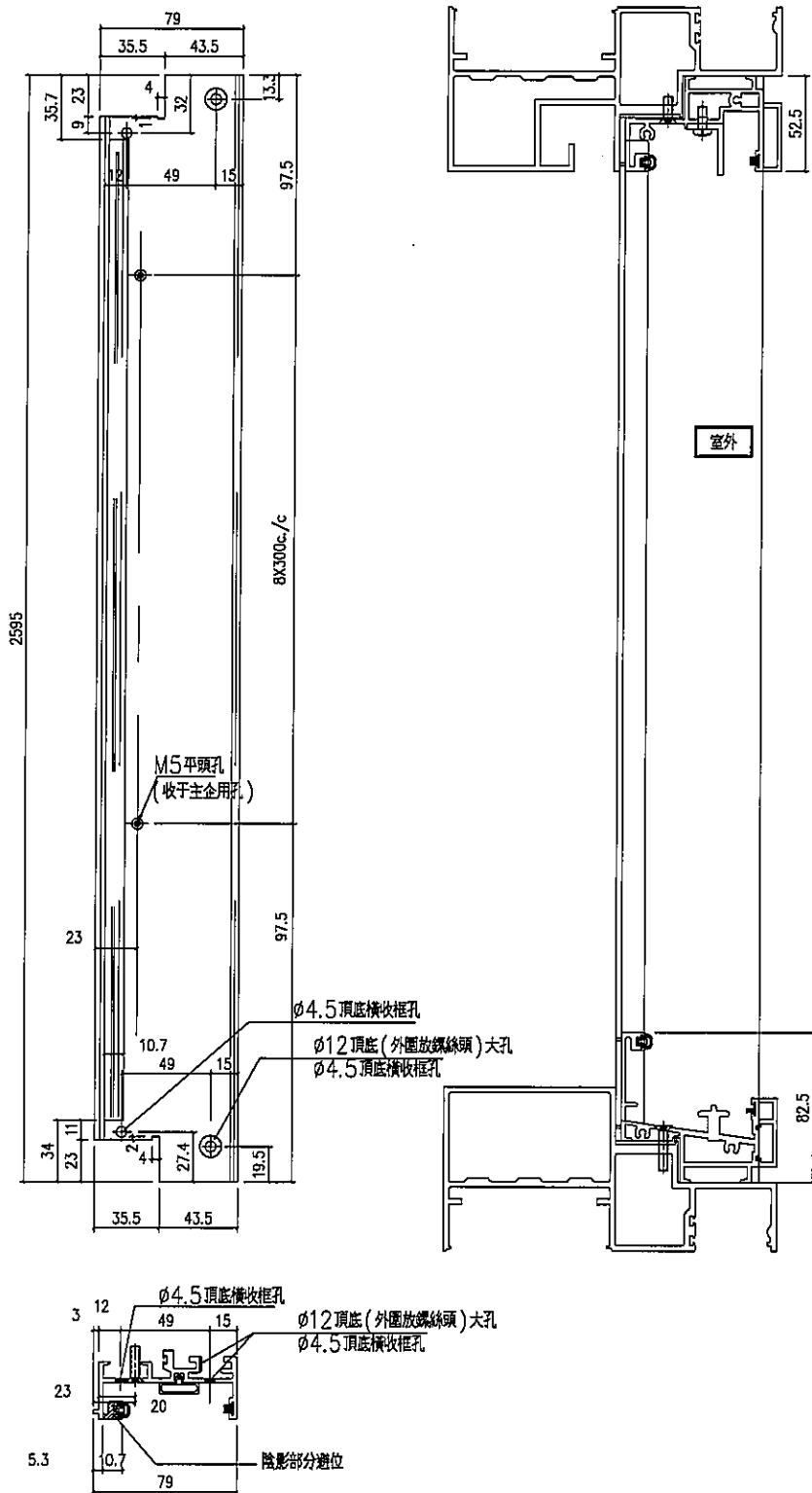
名稱	趟門玉拉手連幹放樣圖	制圖	SHUI	2020.03.20	修改	A	
材料	X85657	復核	-	-	日期	2020.04.23	
顏色	EC-DG-S332054 (3塗)	批准	-	-	圖號	SD-N2-02	



美特鋁質 有限公司
MIDI Aluminium Fabricator Ltd.

數量	位置	樓層
1	T5CW-JK-1	6F

工程號	J-837	地盤	觀塘裕民坊
-----	-------	----	-------

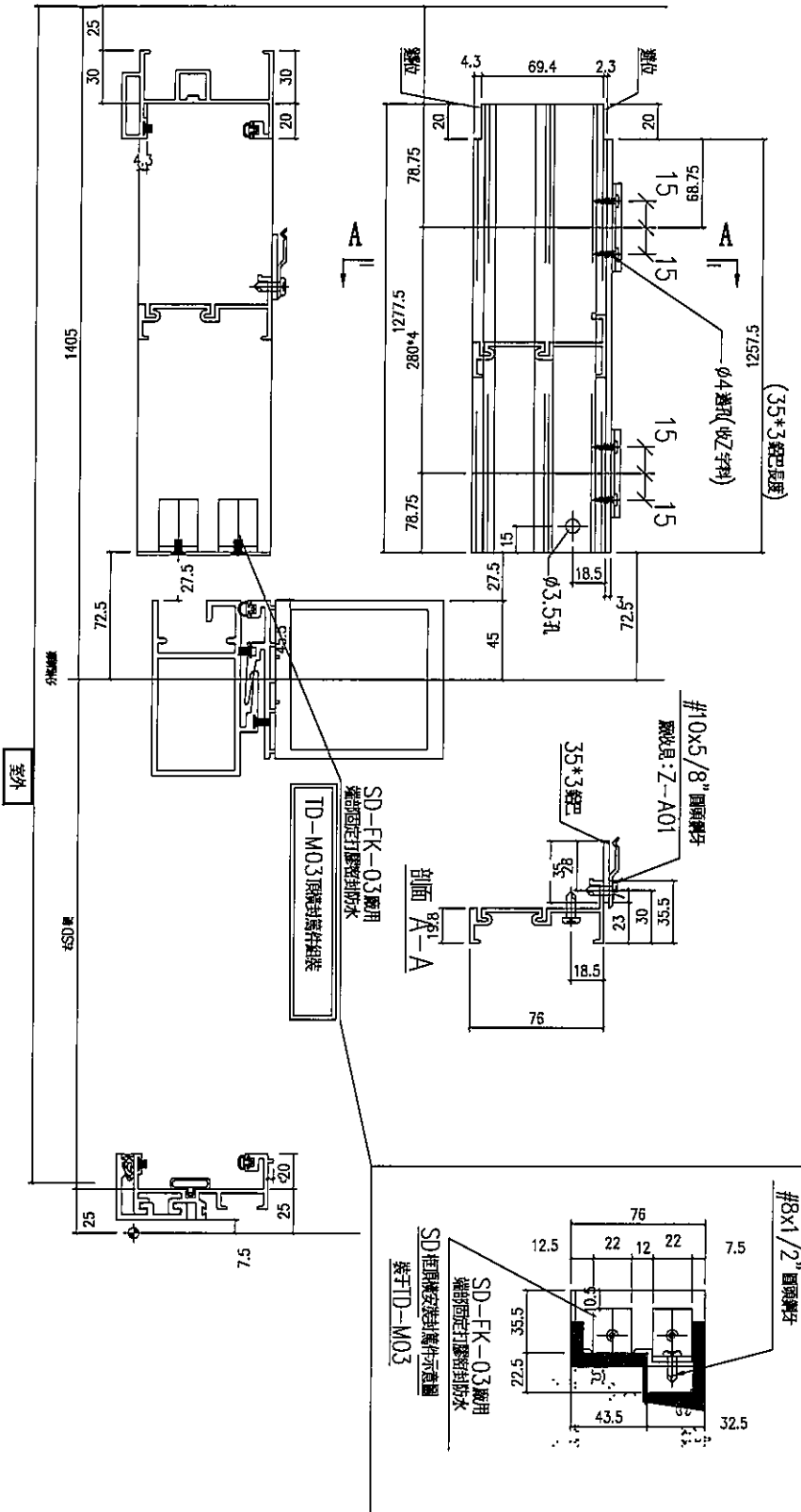


名稱	SD框邊企	制圖	SHUI	2020.03.20	修改	A	
材料	X85571	復核	-	-	日期	2020.04.23	
顏色	EC-DG-S332054	批准	-	-	圖號	TD-M02	



數量	位置	樓層
1	T5CW-JK-1	6F

工程號 J-837 地盤 觀塘裕民坊



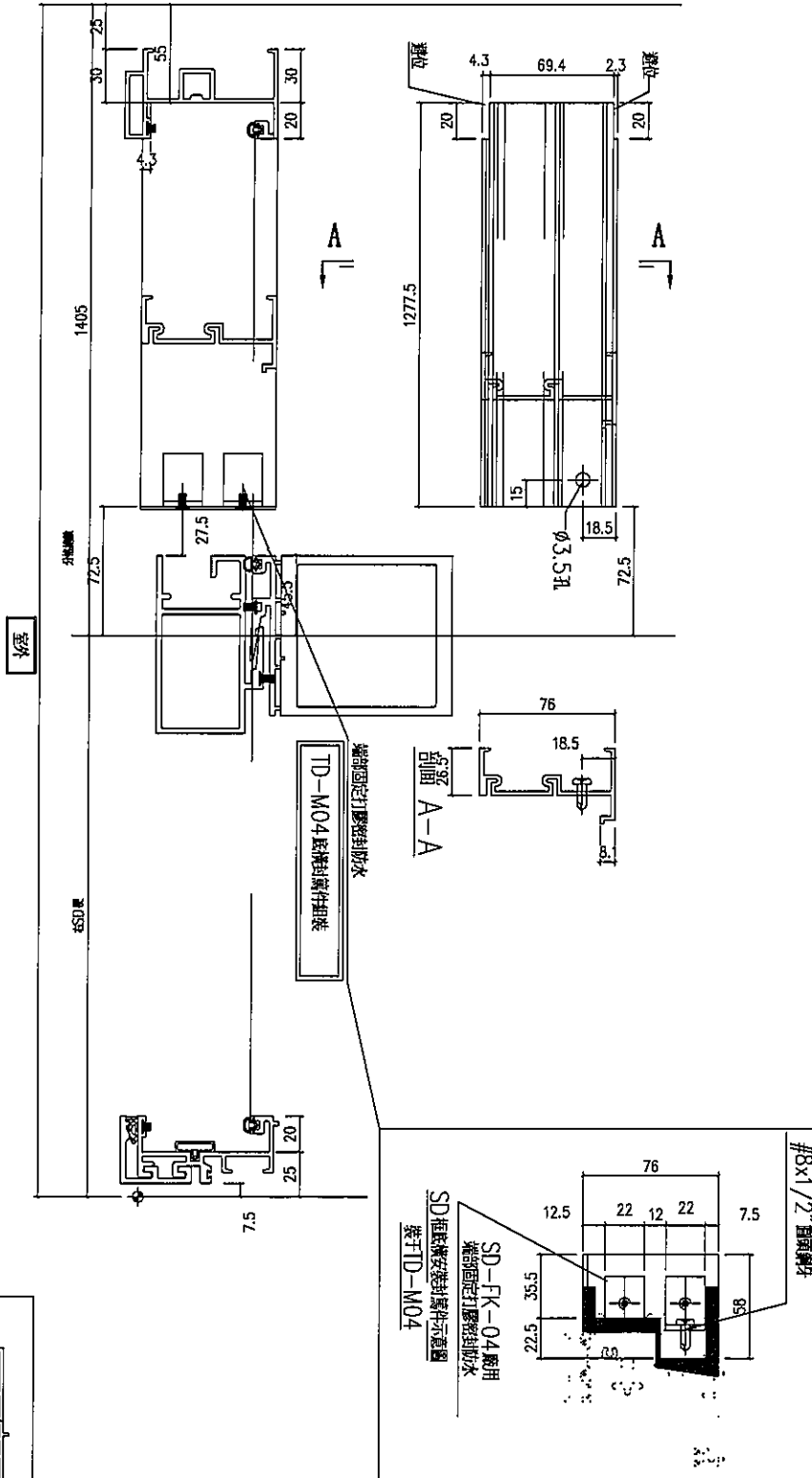
名稱	SD框頂橫附加料	制圖	SHUI	2020.03.20	修改	A	-
材料	X85624	復核	-	-	日期	2020.04.23	-
顏色	EC-DG-S332054	批准	-	-	圖號	TD-M03a	-



美特鋁質 有限公司
MIDI Aluminium Fabricator Ltd.

數量	位置	樓層
1	T5CW-JK-1	6F

工程號	J-837	地盤	觀塘裕民坊
-----	-------	----	-------



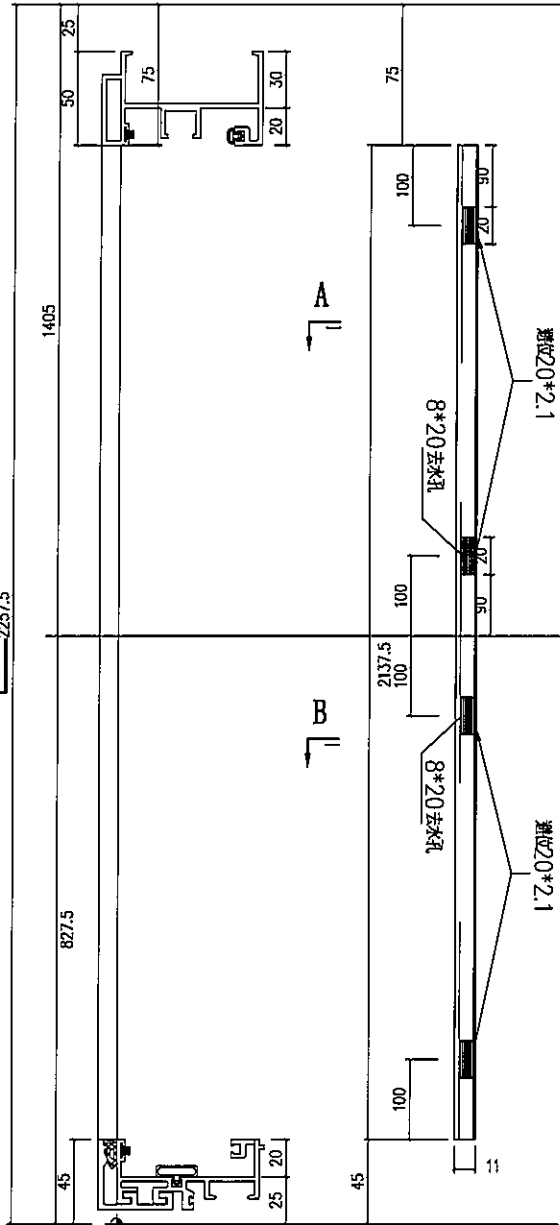
名稱	SD框底橫附加料	制圖	SHUI	2020.03.20	修改	A	-
材料	X85623	復核	-	-	日期	200.04.23	-
顏色	EC-DG-S332054	批准	-	-	圖號	TD-M04a	



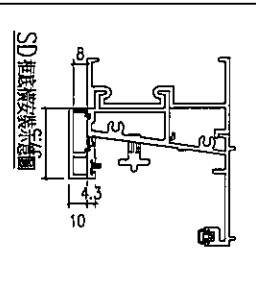
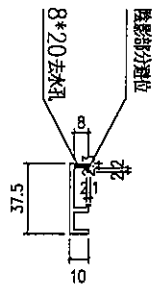
美特鋁質 有限公司
MIDI Aluminium Fabricator Ltd.

數量	位置	樓層
1	T5CW-JK-1	6F

工程號 J-837 地盤 觀塘裕民坊



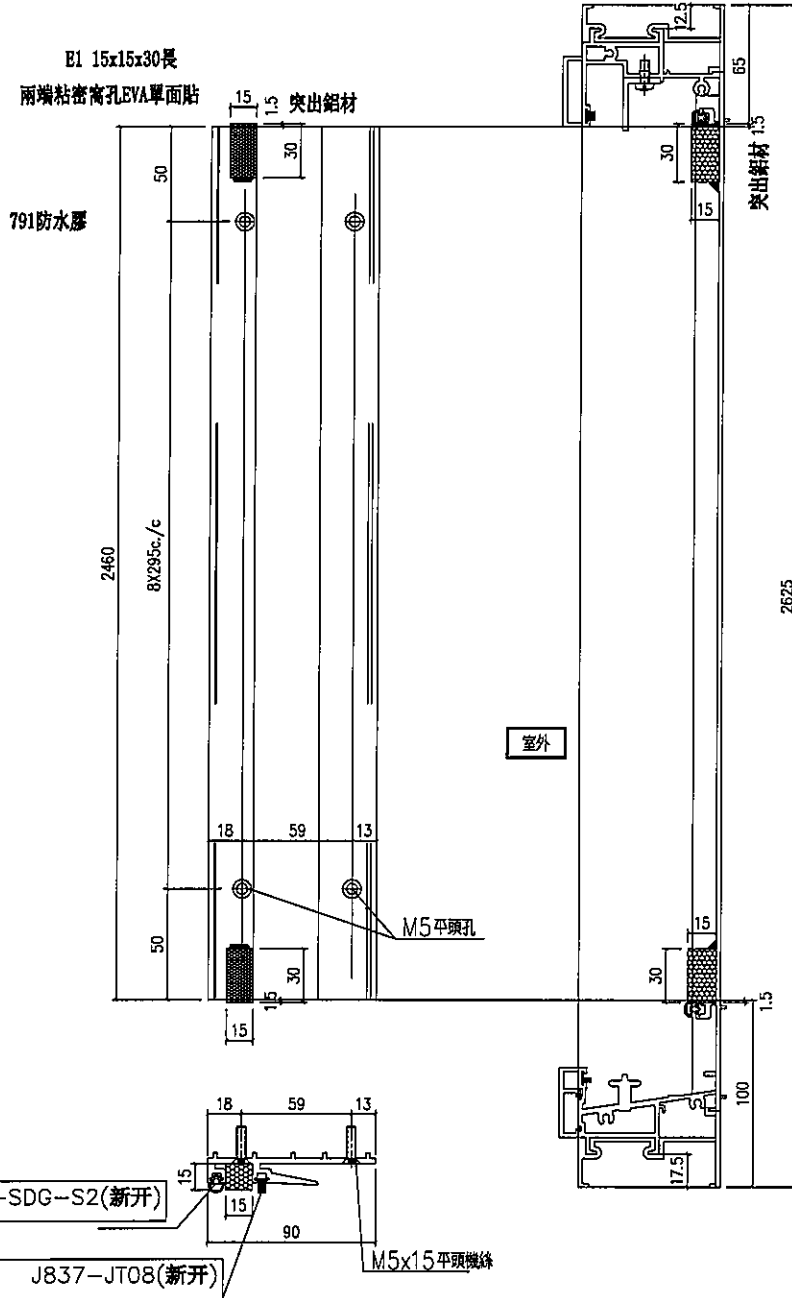
剖面 A-A



名稱	SD框底橫扣蓋	制圖	SHUI	2020.03.20	修改	A	-
材料	X85622	復核	-	-	日期	2020.04.23	-
顏色	EC-DG-S332054	批准	-	-	圖號	TD-M04b	

數量	位置	樓層
1	T5CW-JK-1	6F

工程號	J-837	地盤	觀塘裕民坊
-----	-------	----	-------



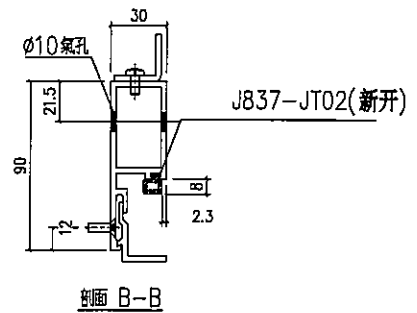
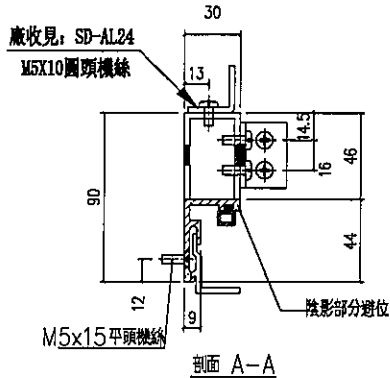
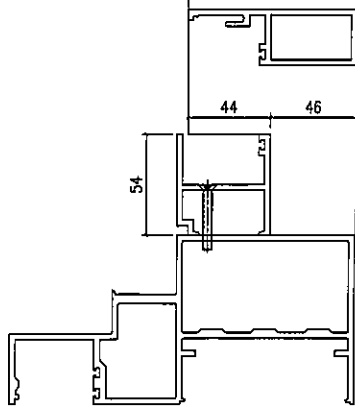
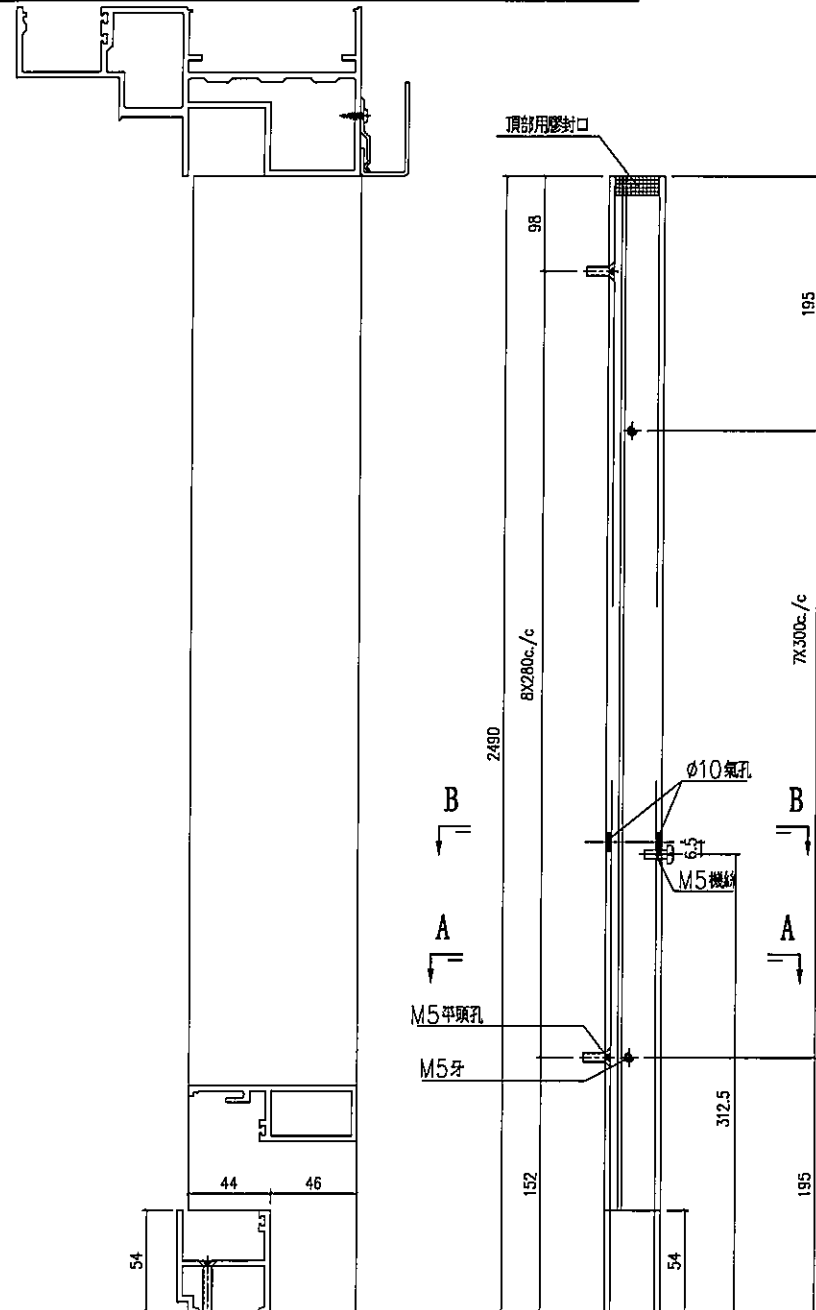
名稱	SD框中柱勾企	制圖	SHUI	2020.03.20	修改	A	-	-
材料	X85652	復核	-	-	日期	2020.04.23	-	-
顏色	EC-DG-S332054	批准	-	-	圖號	TD-M06	-	-



美特鋁質 有限公司
MIDI Aluminium Fabricator Ltd.

數量	位置	樓層
1	T5CW-JK-1	6F

工程號 J-837 地盤 觀塘裕民坊



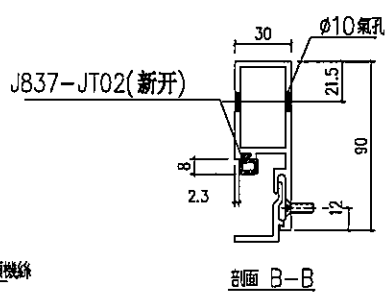
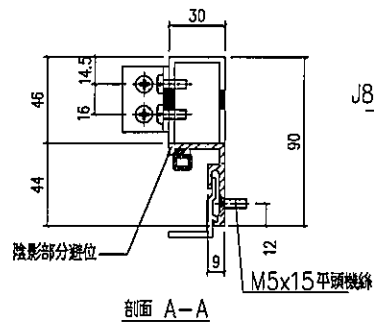
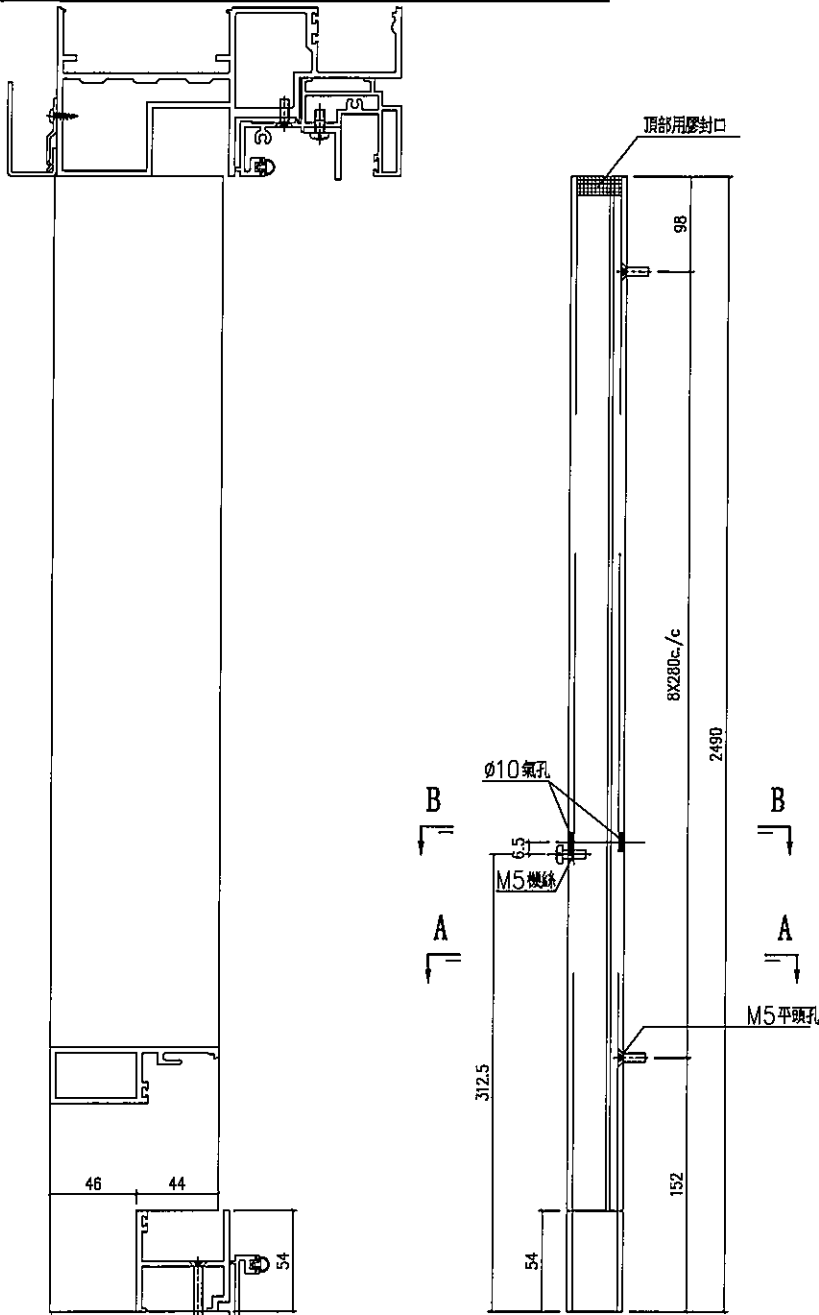
名稱	SD 梗企扣料	制圖	SHUI	2020.03.20	修改	A	-
材料	X85627	復核	-	-	日期	2020.04.23	-
顏色	EC-DG-S332054	批准	-	-	圖號	TD-M07(1)	-



美特鋁質 有限公司
MIDI Aluminium Fabricator Ltd.

數量	位置	樓層
1	T5CW-JK-1	6F

工程號 J-837 地盤 觀塘裕民坊



名稱	SD 梗企扣料	制圖	SHUI	2020.03.20	修改	A	-	-
材料	X85627	復核	-	-	日期	2020.04.23	-	-
顏色	EC-DG-S332054	批准	-	-	圖號	TD-M08	-	-



美特鋁質 有限公司
MIDI Aluminium Fabricator Ltd.

數量	位置	樓層
2	T5CW-JK-1	6F

工程號 J-837 地盤 觀塘裕民坊



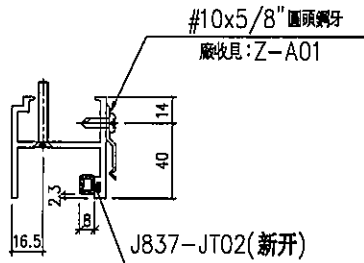
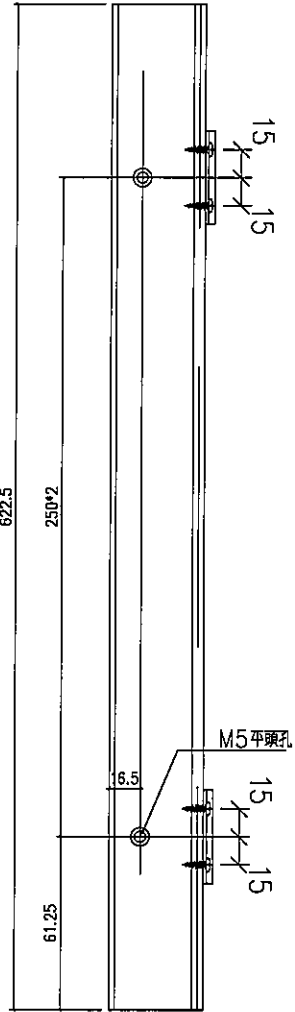
名稱	SD 梗企扣角線	制圖	SHUI	2020.03.20	修改	A	-	
材料	X85626	復核	-	-	日期	2020.04.23	-	
顏色	EC-DG-S332054	批准	-	-	圖號	TD-M09		



美特鋁質 有限公司
MIDI Aluminium Fabricator Ltd.

數量	位置	樓層
1	T5CW-JK-1	6F

工程號	J-837	地盤	觀塘裕民坊
-----	-------	----	-------



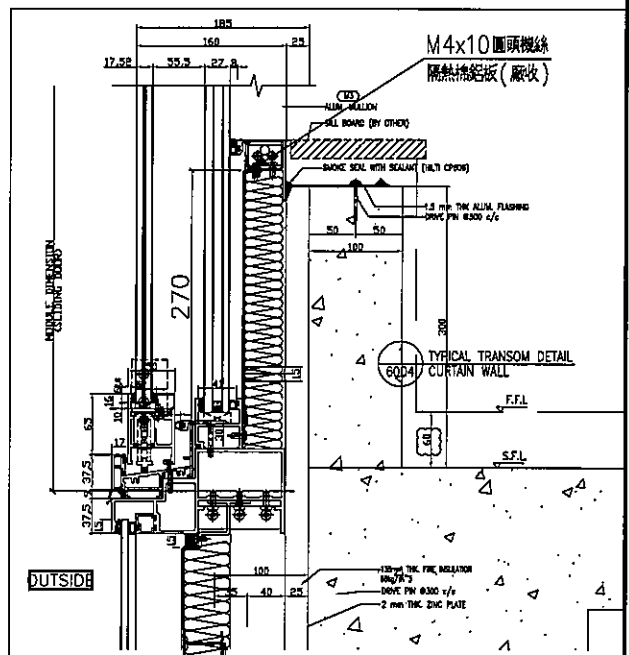
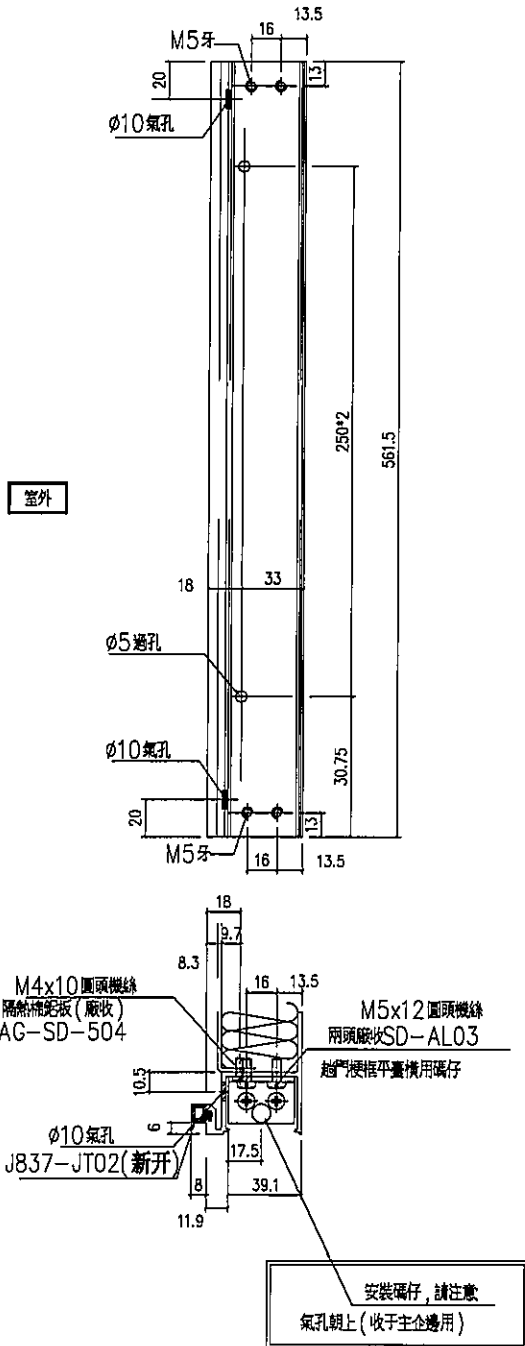
名稱	SD 梗框底	制圖	SHUI	2020.03.20	修改	A	-
材料	X85574	復核	-	-	日期	2020.04.23	-
顏色	EC-DG-S332054	批准	-	-	圖號	TD-M10	



美特鋁質 有限公司
MIDI Aluminium Fabricator Ltd.

數量	位置	樓層
1	T5CW-JK-1	6F

工程號 J-837 地盤 觀塘裕民坊



名稱	SD平臺橫料	制圖	SHUI	2020.03.20	修改	A	-	-
材料	X85572	復核	-	-	日期	2020.04.23	-	-
顏色	EC-DG-S332054	批准	-	-	圖號	TD-M11	-	-



美特鋁質 有限公司
MIDI Aluminium Fabricator Ltd.

數量	位置	樓層
1	T5CW-JK-1	6F

工程號	J-837	地盤	觀塘裕民坊
-----	-------	----	-------



名稱	SD平臺橫料蓋	制圖	SHUI	2020.03.20	修改	A	-	
材料	X85578	復核	-	-	日期	2020.04.23	-	
顏色	EC-DG-S332054	批准	-	-	圖號	TD-M12		

