



工程指示 / 要求簡箋(E.I.)

工程指示編號：EI / 1709 / 20

修改版次：-

工程編號：J - 837

工程名稱：觀塘裕民坊

工程項目：幕牆 吊趟路軌用遮醜角(T1-T5)(大貨)

收件人：生統 / 永林

發件人：Eric Liu

日期：20/04/2020

要求提供 / 確認 事項：

- | | | |
|------------------------------------|-------------------------------------|-------------------------------|
| <input type="checkbox"/> 初步鋁料 B.M. | <input type="checkbox"/> 加工拆圖，然後生產 | <input type="checkbox"/> 尺寸表 |
| <input type="checkbox"/> 正式鋁料 B.M. | <input type="checkbox"/> 技術上資料 / 指示 | <input type="checkbox"/> 報價 |
| <input type="checkbox"/> 配件 B.M. | <input type="checkbox"/> 樣辦或貨品說明書 | <input type="checkbox"/> 分判合約 |
| <input type="checkbox"/> 其他：_____ | | |

內容：

請按加工圖生產吊趟路軌用遮醜角送地盤安裝
優先生產及出貨 16/F 用數量
謝謝！

請在 2020 / 04 / 27 前完成上列要求。

附：1 頁加工圖，1 頁位置圖

以上項目為：

- 原合約工程包 原合約工程加 / 減賬 新工程報價

原因：-

分發東莞各部門：

- () 生產技術總監 連附件 (/) 技術部 連附件 永林 () 生產部 連附件 () 機械設計部 連附件
 () 採購部 連附件 (/) 生產統籌部 連附件 梅
 () 質檢部 連附件 () 會計部 連附件 () 報關組 連附件 () 其他 楊榮輝 連附件

分發香港各部門：

- () 行政部 連附件 () 會計部 連附件 () 統籌部 連附件 (/) 工程部地盤科文 連附件 炳哥、有哥
 () 採購部 連附件 () QS 部 連附件 () 維修部 連附件 () 其他 _____ 連附件

傳遞編號：

HK 0636 / 20

發件人簽署：

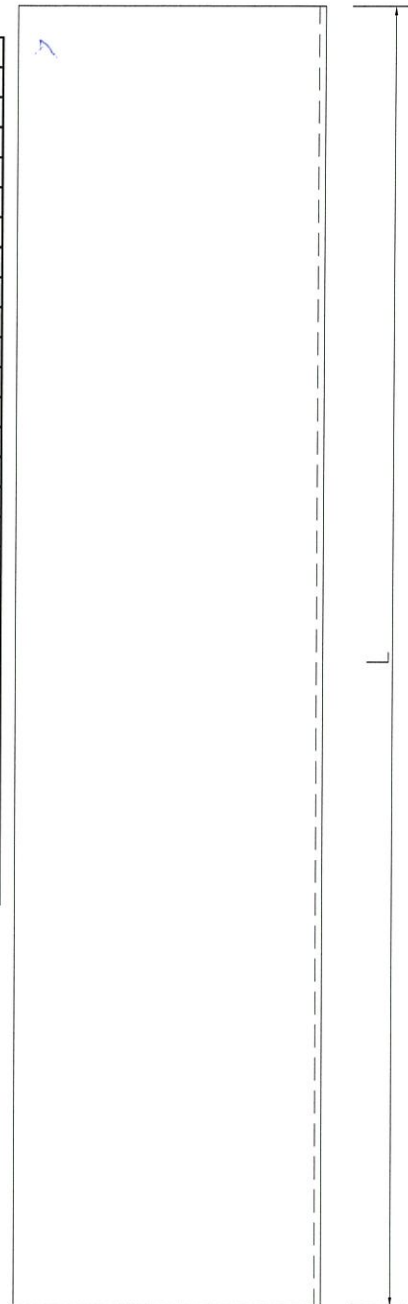
項目經理簽署：



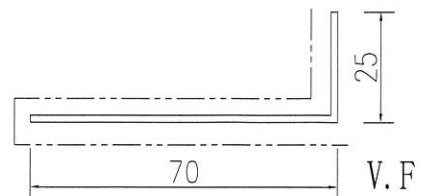
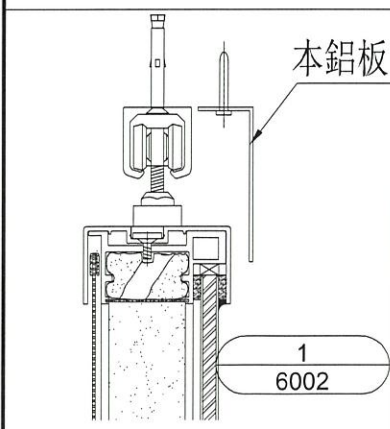
美特鋁質有限公司
MIDI Aluminium Fabricator Ltd.

工程號 J-837 地盤 觀塘裕民坊

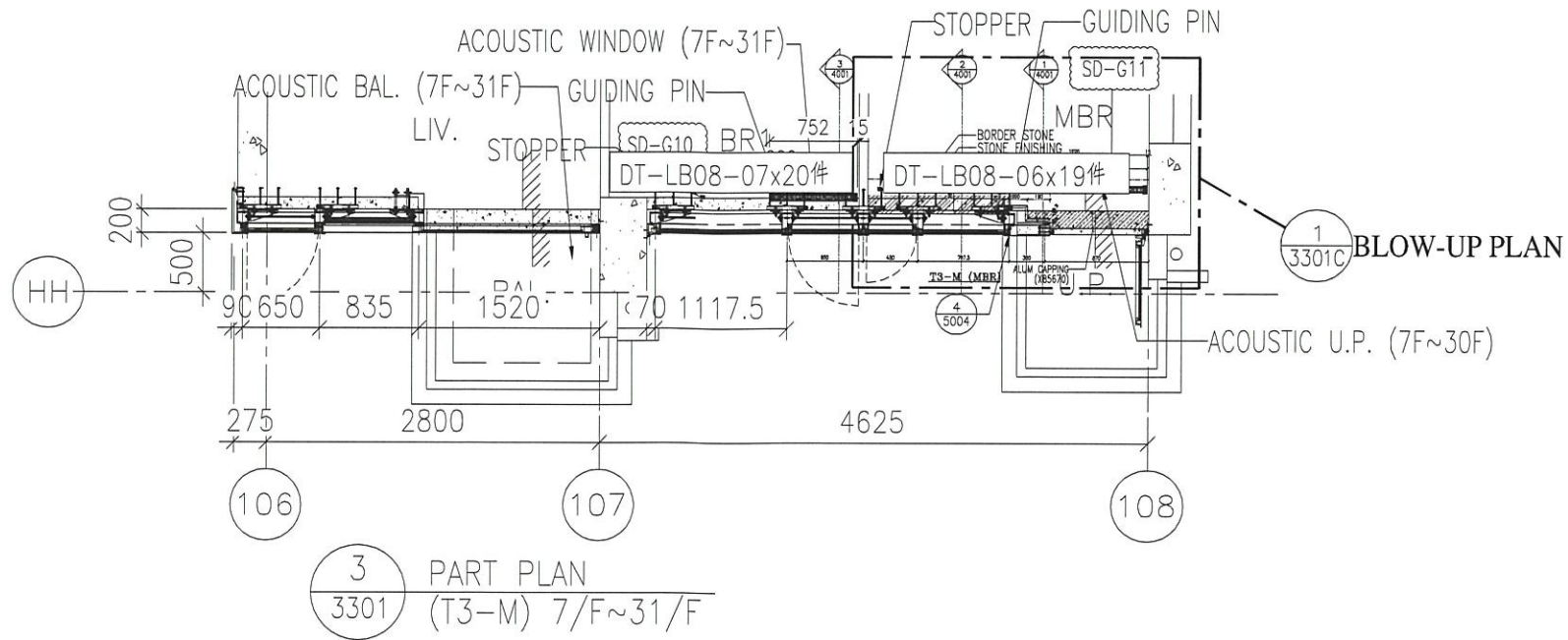
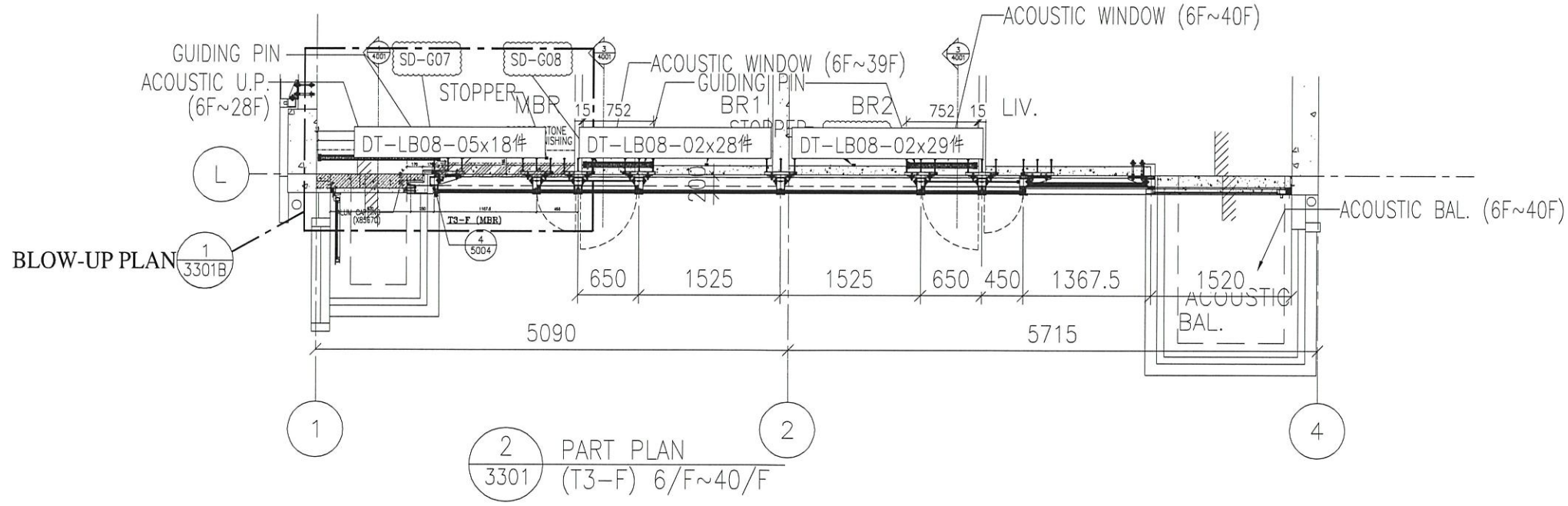
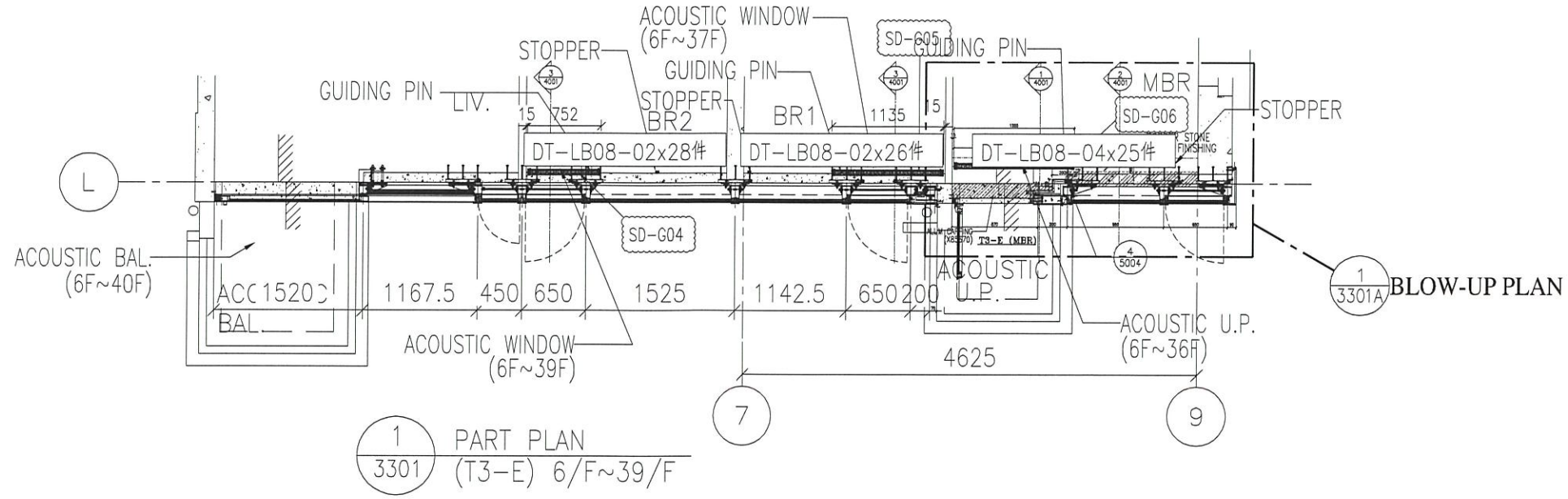
序號	物料編號	數量	長度L	A	N			B	位置
1	DT-LB08-01	38	2218	59	300	x	7	59	T1-F
2	DT-LB08-02	38	2018	109	300	x	6	109	T1-F
		28							T3-E
		28							T3-F
		17							T5-A
		76							T5-M
		26							T3-E
		29							T3-F
		18							T5-A
		76							T5-L
		76							T5-N
3	DT-LB08-03	38	2718	159	300	x	8	159	T1-F
4	DT-LB08-04	25	2468	184	300	x	7	184	T3-E
		38							T5-N
5	DT-LB08-05	18	2758	179	300	x	8	179	T3-F
		13							T5-A
		38							T5-M
6	DT-LB08-06	19	2318	109	300	x	7	109	T3-M
		9							T5-B
7	DT-LB08-07	20	2093	146.5	300	x	6	146.5	T3-M
8	DT-LB08-08	38	2568	84	300	x	8	84	T5-K
		38							T5-J
9	DT-LB08-09	38	2268	84	300	x	7	84	T5-J
		38							T5-K
10	DT-LB08-10	38	2458	179	300	x	7	179	T5-L
11	DT-LB08-11	38	3068	184	300	x	9	184	T5-L
		38							T5-N
12	DT-LB08-12	38	3268	134	300	x	10	134	T5-M



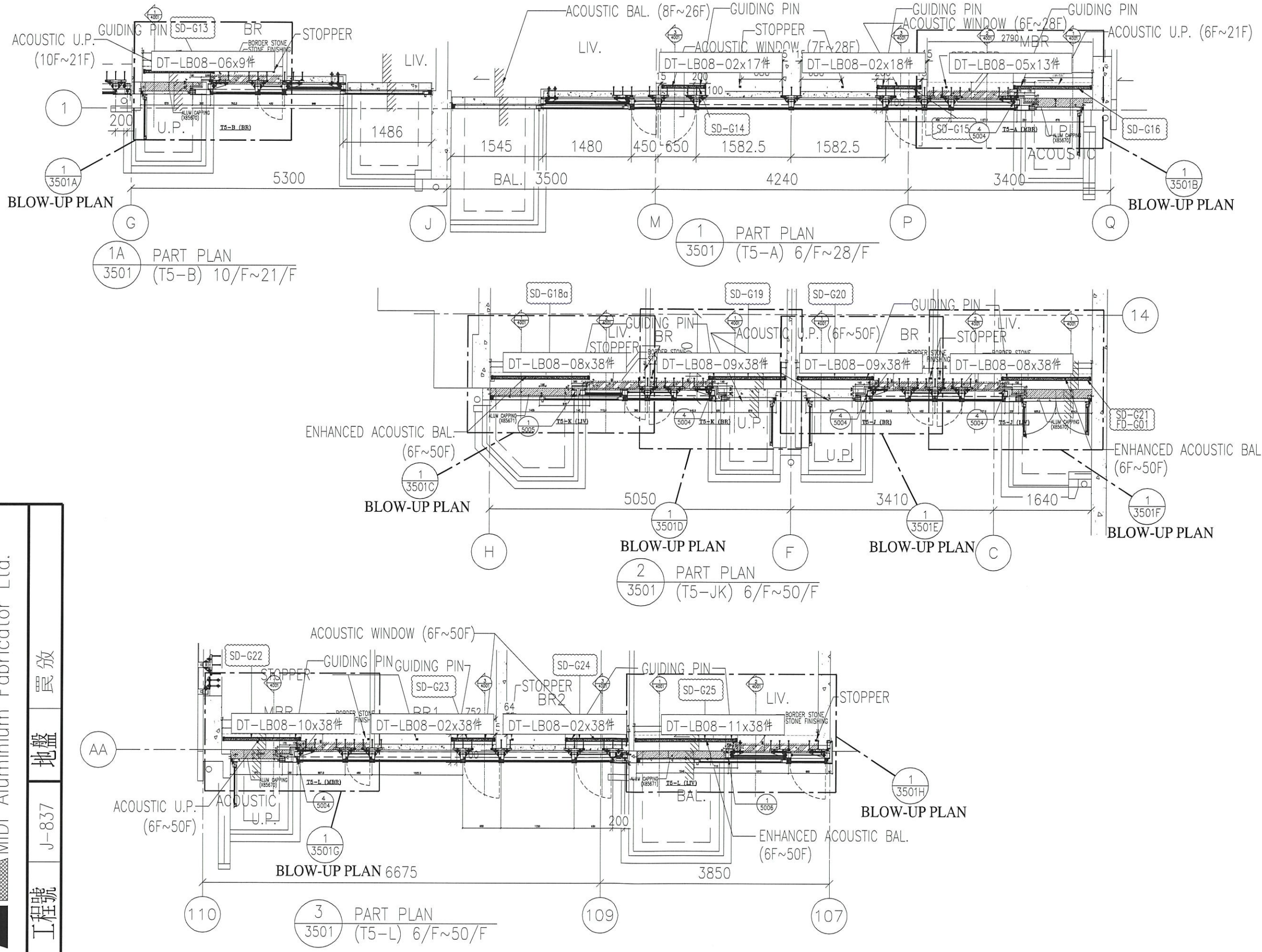
全部放行
先出16F數量



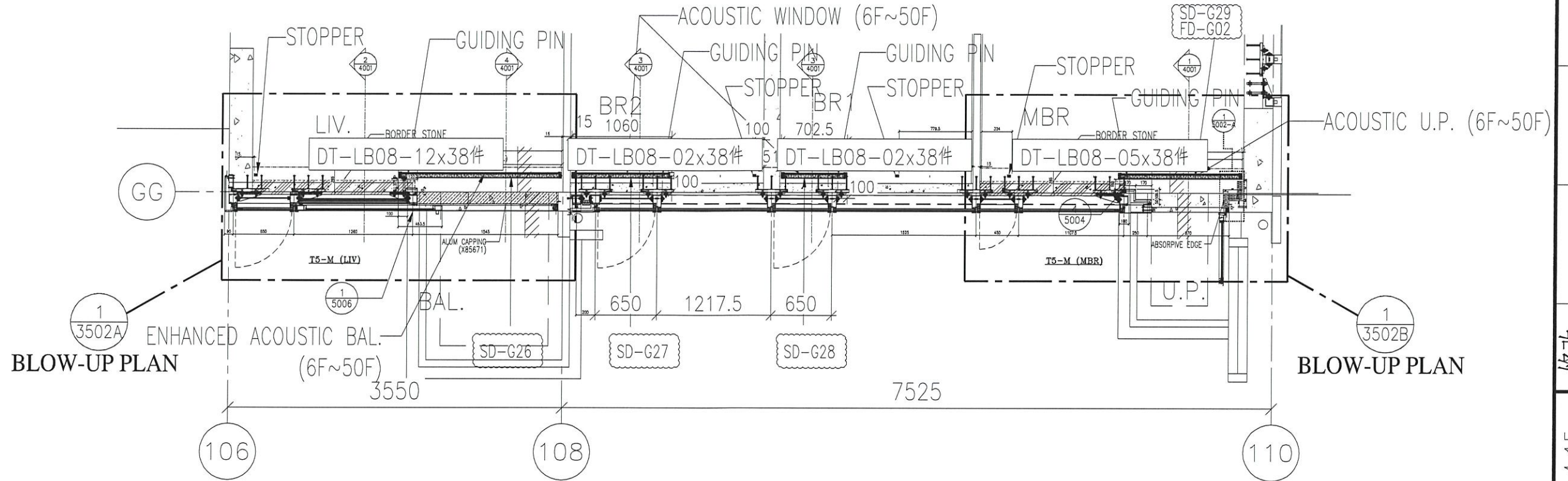
名稱	鋁板拆圖	制圖	吳禕瑜	2020.04.07	修改		
材料	1.5mm鋁板	復核			日期		
顏色	UCT803649FXL-31(香檳金)	批准			圖號	DT-LB08	



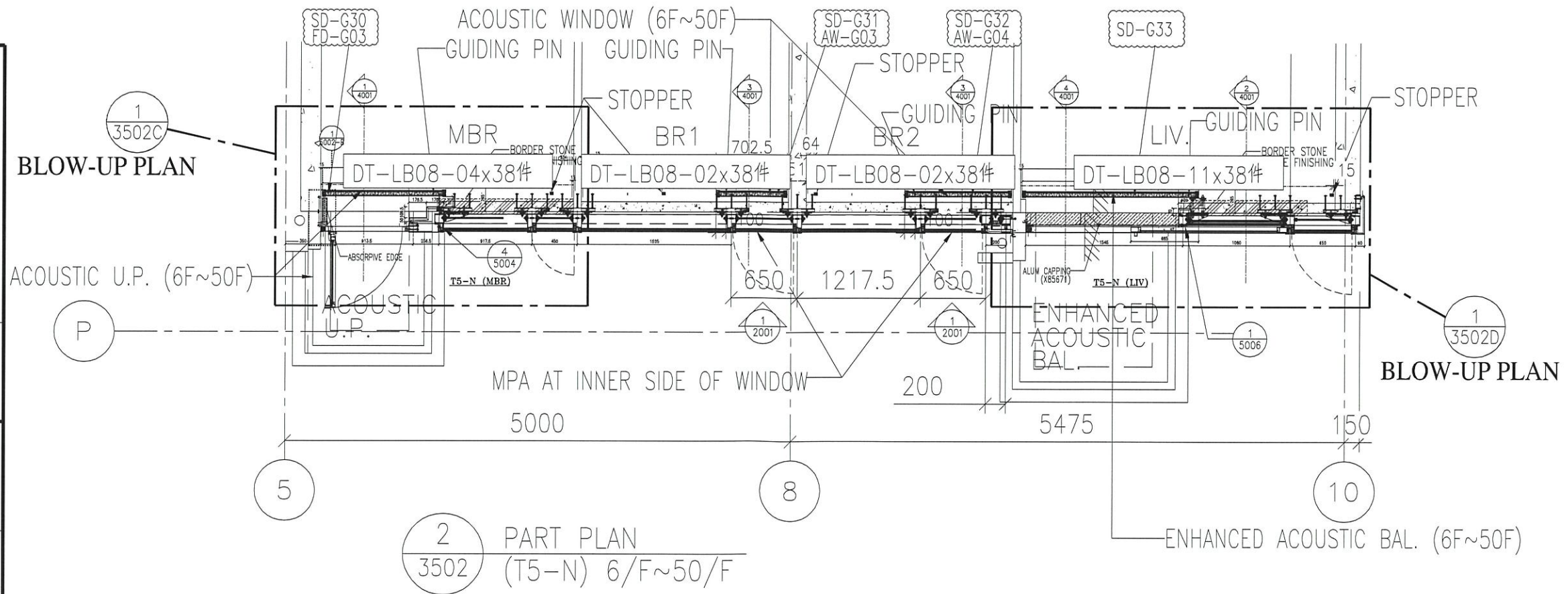
名稱	路軌鋁板安裝位置圖	圖號	J837-DT-LBW2A
材料		日期	
顏色		圖號	
制圖	吳沛瑜	修改	
復核		日期	2020.4.15
批准		圖號	



名稱	路軌鋁板安裝位置圖
材料	
顏色	
制圖	吳沛瑜
復核	
批准	
修改日期	2020.4.15
圖號	J837-DT-LBW3A



1 PART PLAN
3502 (T5-M) 6/F~50/F



2 PART PLAN
3502 (T5-N) 6/F~50/F

名稱	路軌鋁板安裝位置圖
材料	
顏色	
制圖	吳沛瑜
復核	
批准	
修改日期	2020.4.15
圖號	J837-DT-LBW4A