



工程指示 / 要求簡箋(E.I.)

工程指示編號：EI / 1699 / 20

修改版次：-

工程編號：J - 837

工程名稱：觀塘裕民坊

工程項目：後裝窗 特式層玻璃 BM(T1-T5)

收件人：Maggie/ 生統 / 永林

發件人：Eric Liu

日期：17/04/2020

要求提供 / 確認 事項：

- | | | |
|------------------------------------|-------------------------------------|-------------------------------|
| <input type="checkbox"/> 初步鋁料 B.M. | <input type="checkbox"/> 加工拆圖，然後生產 | <input type="checkbox"/> 尺寸表 |
| <input type="checkbox"/> 正式鋁料 B.M. | <input type="checkbox"/> 技術上資料 / 指示 | <input type="checkbox"/> 報價 |
| <input type="checkbox"/> 配件 B.M. | <input type="checkbox"/> 樣辦或貨品說明書 | <input type="checkbox"/> 分判合約 |
| <input type="checkbox"/> 其他：_____ | | |

內容：

請按 BM 訂購玻璃送北皇安裝

1) 特式層後裝門窗用玻璃 BM

2) 包括 T2W-3(6/F)及 T2W-9A(28/F)用玻璃

出貨要求跟大貨玻璃

謝謝！

請在 2020 / 04 / _____ 前完成上列要求。

附：1 頁， 2 頁 BM，

以上項目為：

- 原合約工程包 原合約工程加 / 減賬 新工程報價

原因：-

分發東莞各部門：

- () 生產技術總監 連附件 () 技術部 連附件 永林 () 生產部 連附件 () 機械設計部 連附件
 () 採購部 連附件 () 生產統籌部 連附件 梅
 () 質檢部 連附件 () 會計部 連附件 () 報關組 連附件 () 其他 楊榮輝 連附件

分發香港各部門：

- () 行政部 連附件 () 會計部 連附件 () 統籌部 連附件 () 工程部地盤科文 連附件 趙有奇
 () 採購部 連附件 () QS 部 連附件 () 維修部 連附件 () 其他 _____ 連附件

傳遞編號：

HK 0618 / 20

發件人簽署：

項目經理簽署：

有為

2020.2.28

J837

特色層窗

有無Lourve	Dwg No.	status	Type	Window Mark	Floor	Room	location	dwg		現場		GBP
								W	H	W	H	W
無	#1	ok按圖	Door	T1W D-6	50/F	A	BAL	950	2550	990	2560	950
有	#2	ok按圖	Win	T1W 50A-KIT	50/F	A	KIT	1150	1445	ok	ok	1150
無	#3	REVIEW	Stairdoor	T1W 50A	50/F	A	STAIR	750	2250	750	2250	750
無	#4	ok按圖, 要打作	WIN+door	T1W 50A-LIV-2	50/F	A	LIV					
無	#5	ok按圖	Access	T1W LMR-01	LMR			750	1200	ok	ok	750
無	#6	REVIEW	Stairdoor	T2W 55G	55/F	G	STAIR	750	2250	890	2250	750
無	#7	DEL	Access	T2W LMR-01	LMR			DEL	DEL	DEL	DEL	/
無	#8	DEL	Win	T3W H/BV	52/F	H	STORE	DEL	DEL	DEL	DEL	/
有	#9	ok按圖	Win	T3W 52D-KIT	52/F	D	KIT	1250	1445	ok	ok	1250
有	#10	ok按圖	Win	T3W 52H-KIT	52/F	H	KIT	1250	1445	ok	ok	1250
無	#11	ok按圖	Win+Door	T3W 52H-LIV-2	52/F	H	LIV	1500	2250	1470	2200	1500
無	#12	REVIEW	Stairdoor	T3W 52D	52/F	D	STAIR	750	2250	970	2600	875
無	#13	REVIEW	Stairdoor	T3W 52H	52/F	H	STAIR	750	2250	900	2170	750
有	#14	ok按圖	Win	T5W 51A MBATH-2	51/F	A	BATH	585	1395	ok	ok	585
有	#15	ok按圖	Win	T5W 51A MBATH-3	51/F	A	BATH	650	1950	ok	ok	650
有	#16	ok按圖	Win	T5W 51A-KIT	51/F	A	KIT	950	1445	ok	ok	950
無	#17	REVIEW	Stairdoor	T5W 51A	51/F	A	STAIR	750	2250	900	2230	750
無	#18	DEL	Access	T5W LMR-01	LMR			DEL	DEL	DEL	DEL	/
無	#19	跟圖	Access	T2W SA-01	55/F	G		700	1130			700
無	#20	跟圖	Access	T2W SA-02	Roof					750	1200	700
無	#21	跟現場	Access	T3W APR-01	Roof	Stair				750	1200	750

precast into insitu

有無Lourve	Dwg No.	status	Type	Window Mark	Floor	Room	location	dwg		現場		GBP
								W	H	W	H	W
無			Win	T2W 55G-BR3	55/F	G	BR	1765	1370	未打	未打	
	因13/6 WT email 確認修改, 打作後再現場裝, 按圖生產											
無		已安裝	Access	T2W 55F-6	55/F	Corridor	Corridor	790	1190	已安裝	已安裝	
無		ok按圖	Win	T3W 52H-BR2	52/F	H	BR	1240	1370	1250	1370	1200+40
無		ok按圖	Win	T3W 52D-Liv	52/F	D	Liv	1465	2285	1470	2280	1425+40

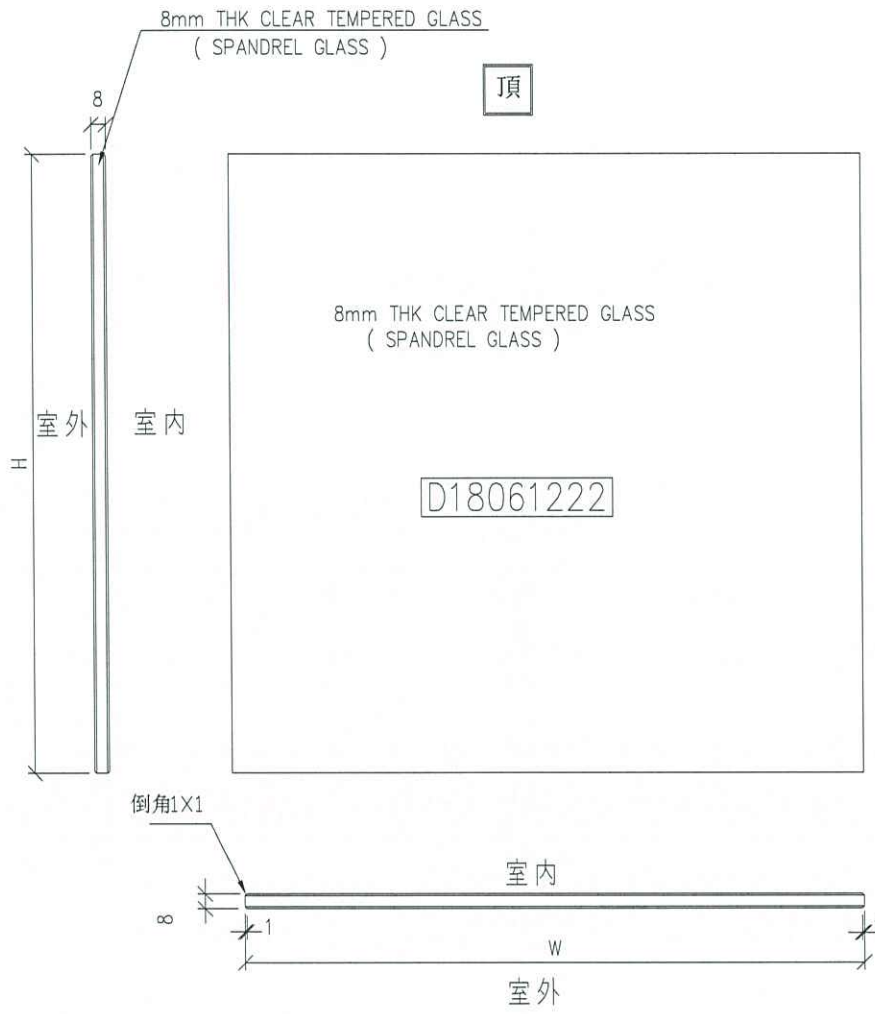
清潔

 美特鋁質 有限公司 MIDI Aluminium Fabricator Ltd.		工程號: J837	計算: 柯慶余	日期: 2020.3.18	送呈: 胡哥									
地盤名稱: 觀塘裕民坊		核對: 謝永林	日期: 2020.3.18	副本:										
地盤用玻璃B.M.表		項目類別: 後裝窗/門	批准:	日期:	A/C Code:									
BM編號: 837-WI-MO2-S-GP03	修改版次:	總計玻璃面積 (平方米)		28.94										
序號	修改標示	玻璃圖號	顏色與類型	厚度 (mm)	玻璃尺寸		數量 (塊)	總面積 (平方米)	使用位置	計算參考數值/所屬位置分格			樓層	位置說明
					寬度 (W mm)	高度 (H mm)				分屬類型	分格寬度	分格高度		
1		IW-G01	TG11	8.0	604.0	1052.0	1	0.64	T1W-LMR-01	SH生窗	700.0	1150.0	LMR	拆圖見: IW-G2
2		IW-G01	TG11	8.0	604.0	1052.0	1	0.64	T3W-APR-01	SH生窗	700.0	1150.0	ROOF	拆圖見: IW-G2
3		IW-G02	TG11	8.0	354.5	1022.5	2	0.72	T5W-51A-KIT	SH生窗	450.0	1120.0	51F	拆圖見: IW-G2
4		IW-G03	TG11	8.0	504.5	1022.5	2	1.03	T3W-52D-KIT	SH生窗	600.0	1120.0	52F	拆圖見: IW-G2
5		IW-G03	TG11	8.0	504.5	1022.5	2	1.03	T3W-52H-KIT	SH生窗	600.0	1120.0	52F	拆圖見: IW-G2
6		IW-G06	TG11	8.0	454.5	922.5	2	0.84	T1W-50A-KIT	SH生窗	550.0	1020.0	50F	拆圖見: IW-TG11
7		IW-G07	TG11	8.0	499.5	1222.0	2	1.22	T3W-52H-BR2	SH生窗	595.0	1320.0	52F	拆圖見: IW-TG11
8		IW-G08	TG11	8.0	1319.0	1259.0	1	1.66	T3W-52D-LIV	TH生窗	1415.0	1370.0	52F	拆圖見: IW-TG11
9		IW-G08-1	TG11	8.0	1319.0	752.0	1	0.99	T3W-52D-LIV	梗窗	1415.0	865.0	52F	拆圖見: IW-TG11
10		IW-G10	TG11	8.0	384.0	1204.5	1	0.46	T1W-50A-LIV-2(2)	SH生窗	495.0	1300.0	50F	拆圖見: IW-TG11
11		IW-G10-1	TG11	8.0	384.0	851.5	1	0.33	T1W-50A-LIV-2(2)	梗窗	495.0	900.0	50F	拆圖見: IW-TG11
12		IW-G10-2	TG11	8.0	1046.0	2156.0	1	2.26	T1W-50A-LIV-2(2)	梗窗	1105.0	2200.0	50F	拆圖見: IW-TG11
13		IW-G11	TG11	8.0	947.0	2156.0	1	2.04	T1W-50A-LIV-2(3)	梗窗	1017.0	2200.0	50F	拆圖見: IW-TG11
14		IW-G13	TG11	8.0	644.0	1092.0	1	0.70	T2W-55F-6	SH生窗	740.0	1190.0	55F	拆圖見: IW-TG11
15		IW-G15	TG11	8.0	602.5	1199.0	2	1.44	T2W-55G-BR3	SH生窗	708.0	1330.0	55F	拆圖見: IW-TG11
16		IW-G16	TG11	8.0	666.0	1199.0	1	0.80	T2W-55G-BR3	梗窗	708.0	1330.0	55F	拆圖見: IW-TG11
17						合計:	22	14.56						
18		IW-G04	TG09	8.0	439.0	1022.0	1	0.45	T5W-51A-MBATH-2	SH生窗	535.0	1120.0	51F	拆圖見: IW-G1
19		IW-G05	TG09	8.0	504.0	1050.0	1	0.53	T5W-51A-MBATH-3	SH生窗	600.0	1145.0	51F	拆圖見: IW-G1
20		IW-G05-1	TG09	8.0	504.0	481.5	1	0.24	T5W-51A-MBATH-3	SH生窗	600.0	530.0	51F	拆圖見: IW-G1
21		IW-G09	TG09	8.0	544.0	959.0	1	0.52	T2W-SA-01	SH生窗	650.0	1080.0	55F	拆圖見: IW-TG09
22		IW-G12	TG09	8.0	454.0	852.0	1	0.39	T2W-3	SH生窗	550.0	950.0	6F	拆圖見: IW-TG09
23		IW-G14	TG09	8.0	604.0	1052.0	1	0.64	T2W-9A	SH生窗	700.0	1150.0	28F	拆圖見: IW-TG09
24						合計:	6	2.76						
25		FD-G02	TG11	8.0	702.0	2344.2	1	1.65	T1W-D-6	FD門	900.0	2569.0	50F	後裝窗FD門
26		FD-G03	TG11	8.0	503.0	1986.0	1	1.00	T3W-52H	FD門	700.0	2131.0	52F	拆圖見: IW-TG11

 美特鋁質 有限公司 MIDI Aluminium Fabricator Ltd.		工程號: J837	計算: 柯慶余	日期: 2020.3.18	送呈: 胡哥									
地盤名稱: 觀塘裕民坊		核對: 謝永林	日期: 2020.3.18	副本:										
地盤用玻璃B.M.表		項目類別: 後裝窗/門	批准:	日期:	A/C Code:									
BM編號: 837-WI-MO2-S-GP03	修改版次:	總計玻璃面積(平方米)		28.94										
序號	修改標示	玻璃圖號	顏色與類型	厚度(mm)	玻璃尺寸		數量(塊)	總面積(平方米)	使用位置	計算參考數值/所屬位置分格			樓層	位置說明
					寬度(W mm)	高度(H mm)				分屬類型	分格寬度	分格高度		
27		FD-G03	TG11	8.0	503.0	1986.0	1	1.00	T1W-50A	FD門	700.0	2131.0	50F	拆圖見: IW-TG11
28		FD-G03	TG11	8.0	503.0	1986.0	1	1.00	T2W-55G	FD門	700.0	2131.0	55F	拆圖見: IW-TG11
29		FD-G03	TG11	8.0	503.0	1986.0	1	1.00	T3W-52D	FD門	700.0	2131.0	52F	拆圖見: IW-TG11
30		FD-G03	TG11	8.0	503.0	1986.0	1	1.00	T5W-51A	FD門	700.0	2131.0	51F	拆圖見: IW-TG11
31		FD-G04	TG11	8.0	713.0	1991.0	1	1.42	T3W-52H-LIV-2	FD門	900.0	2131.0	52F	拆圖見: IW-TG11
32		FD-G04-1	TG11	8.0	491.0	2156.0	1	1.06	T3W-52H-LIV-2	梗窗	550.0	2195.0	52F	拆圖見: IW-TG11
33		FD-G05	TG11	8.0	749.5	1991.0	1	1.49	T1W-50A-LIV-2(1)	FD門	975.0	2131.0	50F	拆圖見: IW-TG11
34		FD-G05-1	TG11	8.0	466.0	2156.0	1	1.00	T1W-50A-LIV-2(1)	梗窗	525.0	2195.0	50F	拆圖見: IW-TG11
35							合計:	10	11.62					
36							總計:	38	29					
加工注意事項:		1).本表中的清片玻璃是信義原片，藍片玻璃是藍欣原片。												
		2).本表中所有玻璃對角線尺寸偏差要求不超過正負2mm。												
		3).本表中玻璃要求粗磨邊處理並倒棱角，而所有玻璃之入爐方向需保持一致。												
		4).本表中所有玻璃成品均需做雙面保護，用透明靜電膠紙加四周一寸FK白膠紙做雙面加固保護處理。												
		5).本表中所有玻璃成品均需注明室內外及其玻璃編號/使用位置/樓層，以便識別。												
		6).所有強化玻璃均需做HEAT SOAK TEST												
		7).所有強化玻璃入爐以寬度進入												
		(TG01) 8mm THK.BLUE TINTED TEMPERED GLASS.(D18070395)												
(TG09) 8mm THK ACID ETCHED FROSTED TEMPERED GLASS.(D18061228)														
(TG11) 8mm THK CLEAR TEMPERED GLASS.(D18061222)														
(BATH01) 8mm THK ACID ETCHED FROSTED BLUE TINTED TEMPERED GLASS.(D18110372)														

 美特鋁質有限公司 MIDI Aluminium Fabricator Ltd.				類別	物料號			
				制圖	譚林輝	2020.4.17	圖號	IW-TG11
修改				復核	謝永林	2020.4.17	數量	見BOM表
日期				批准	Jason		位置	

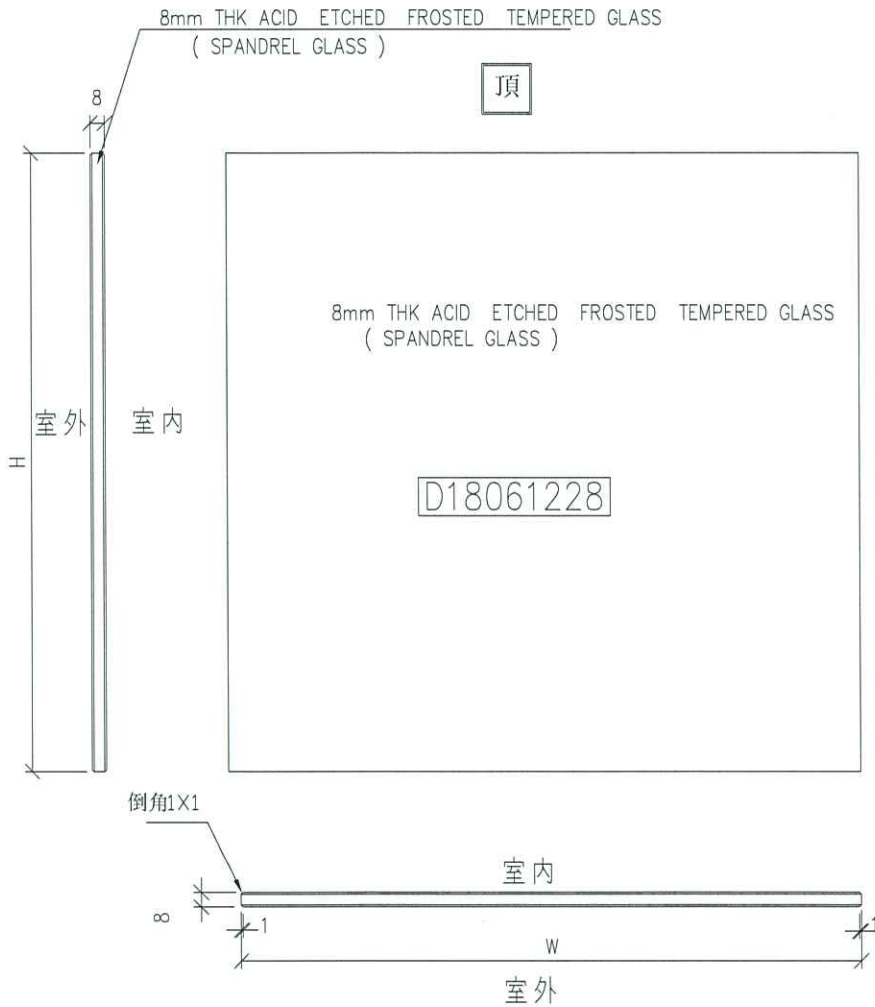
玻璃類型：TG11



工程號	J-837	地盤	觀塘裕民坊	附 件
名稱	玻璃加工圖		採用	
材料	8mm THK CLEAR TEMPERED GLASS		地盤	
顏色	(SPANDREL GLASS)		工廠	

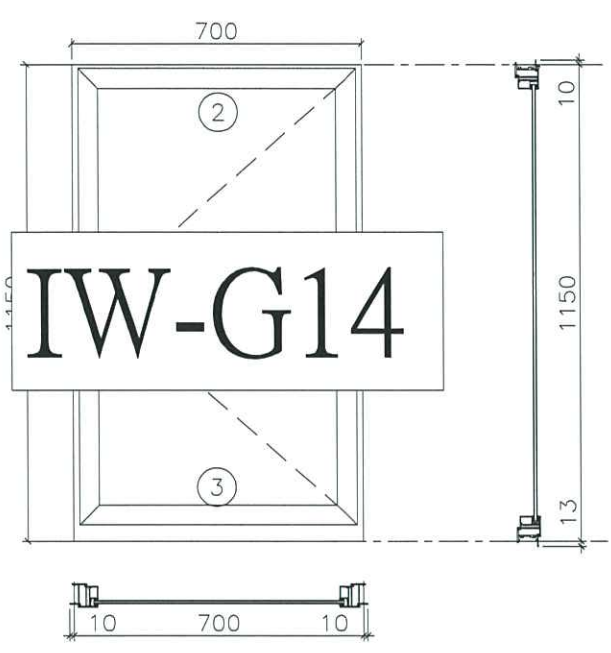
 美特鋁質有限公司 MIDI Aluminium Fabricator Ltd.				類別	物料號		
				制圖	譚林輝	2020.4.17	圖號 W-TG09
修改				復核	謝永林	2020.4.17	數量 見BOM表
日期				批准	Jason		位置

玻璃類型：TG09



工程號	J-837	地盤	觀塘裕民坊	附 件
名稱	玻璃加工圖		採用	
材料	8mm THK ACID ETCHED FROSTED TEMPERED GLASS		地盤	
顏色	(SPANDREL GLASS)		工廠	

 美特鋁質有限公司 MIDI Aluminium Fabricator Ltd.	工程號	J837	拆圖	譚林輝	2020.4.17
	地盤	觀塘裕民坊	復核	謝永林	2020.4.17
名稱	50後裝窗	顏色	EC-DG-S332054 (3塗)	批准	Jason



依據E11541B計算

OUTSIDE

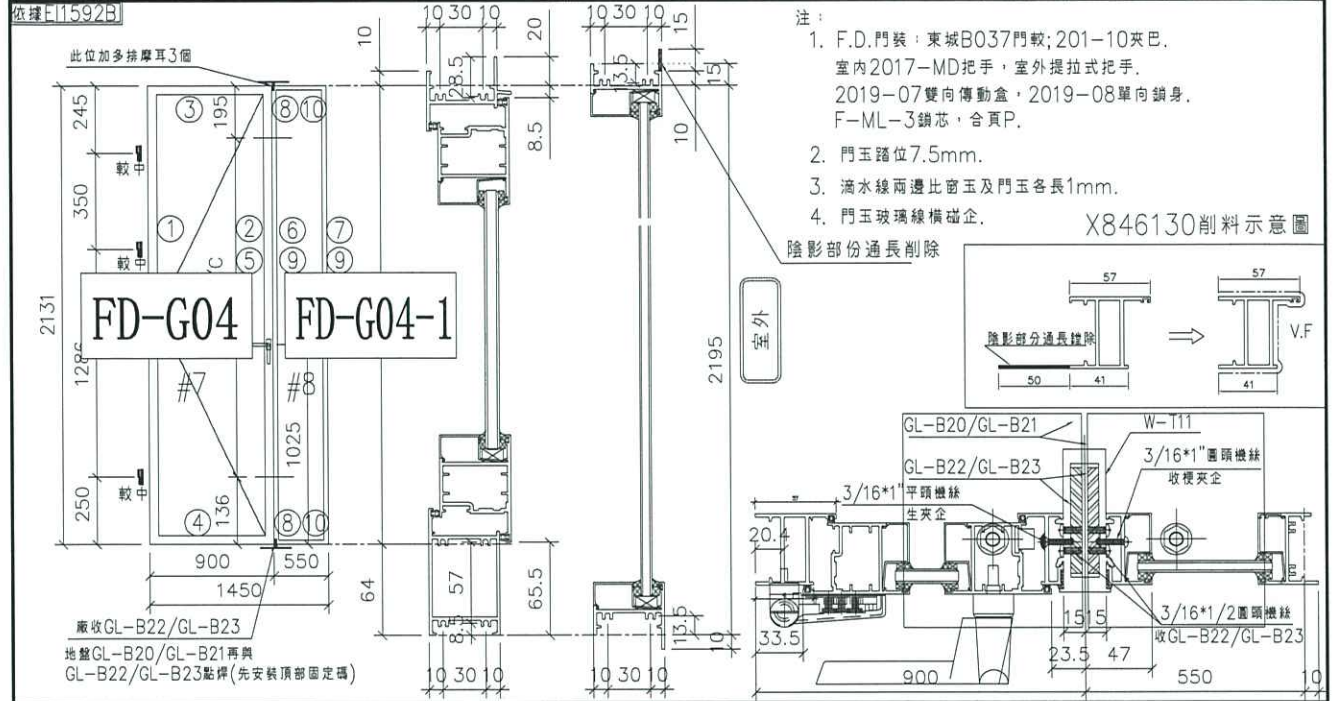
- 注：
- (1) 玻璃線橫碰企。
 - (2) 生窗底料需開長方形去水孔。
 - (3) 窗玉搭位6mm
 - (4) 滴水線比窗玉每頭長1mm。
 - (5) S.H窗採用東城多點鎖, S.H窗需裝窗拈1隻/玉。
 - (6) SH窗需裝3組扣碼。
 - (7) SH窗用東城產2021A扇撐定窗玉裝不銹鋼加力巴特制款。
 - (8) 框橫料兩端需切1X2mm切口打膠

序號	料號	名稱	出苟	長度 (mm)	支/幅	加工說明	加工細則				
1	X 846370	邊企料		1173.0	2		頂留	10	mm		
2	X 846390	生頂橫(獨立生窗)	避位	682	1		底留	13	mm		
3	X 846400	生底橫	避位	674	1		企料底部開避位		mm		
							底橫料防水巴鋸去		mm		
							水線孔在企料-----	頂	底		
							安裝扣碼	TC903			
							多點鎖芯型號:	東城2035B 鎖盒			
							手柄型號:	2017-MD			
							限位撐型號:				
							T窗最大的開度:				
							窗玉搭位數:	6mm			
							窗款	寬度	高度	隻/幅	撐長
							SHL	680.0	1128.0	1	18"
							大圖版次	本圖版	A		
								日期	2020.04.17		
							窗号	寬度 (W)	高度 (H)	幅数	樓層數
							T2W-9A	700	1150.0	1	28F
							圖號	T2W-9A			

窗玉用料

序號	料號	名稱	出苟	長度 (mm)	支/幅	加工說明
1	X 846540	窗玉企	45°斜口	1128.0	2	
2	X 846540	窗玉橫	45°斜口	680.0	2	
3	X 846550	窗玉玻璃線企	直口	1064.0	2	
4	X 846550	窗玉玻璃線橫	直口	584.0	2	

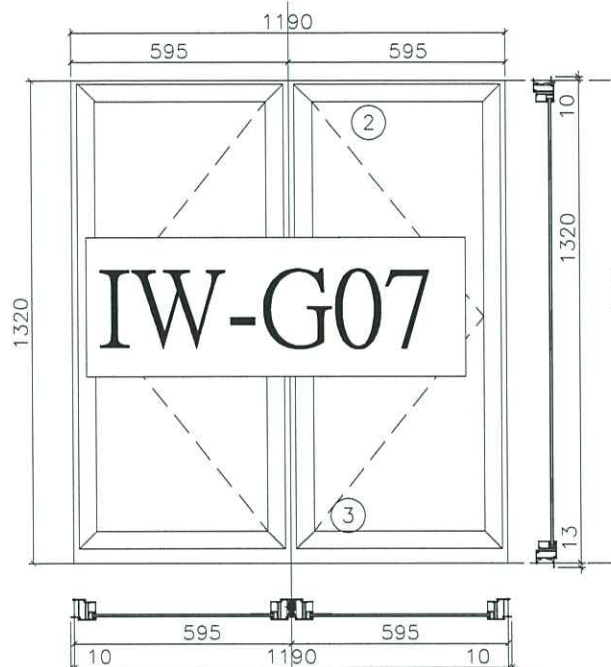
 美特鋁質有限公司 MIDI Aluminium Fabricator Ltd.	工程號	J837	拆圖	譚林輝	2020.4.17
	地盤	觀塘裕民坊	復核	謝永林	2020.4.17
名稱	特式層FD門拆圖	顏色	EC-DG-S332054(3邊)	批准	Jason



序號	料號	名稱	出筭	長度 (mm)	支幅	加工說明	加工細則
1	X 846130	FD門生邊企	直口	2215	1		①② 頂留20 mm ①② 底留64 mm
2	X 846060	FD門生夾企	直口	2215	1		企料底部開避位 _____ mm
3	X 846010	FD門生頂橫	避位	845	1		底橫料防水巴鋸去 _____ mm
4	X 846670	FD門生底橫	避位	834	1		水線孔在企料——頂底
5	X 848890	夾通企	直口	2220	1	W-T11	安裝扣碼
6	X 846050	梗夾企	直口	2220	1		多點鎖芯型號: 東城F-ML-3單向鎖身
7	X 846420	邊企料	直口	2220	1		手柄型號: 東城2017-MD
8	X 846420	梗頂底橫	避位	509	2		限位撐型號:
9	X 846550	門玉企玻線	直口	2168	2		T窗最大開度:
10	X 846550	門玉橫玻線	直口	471	2		窗玉搭位數:
							窗款
							寬度 (mm)
							高度 (mm)
							支幅
							撐長
門玉用料							門玉
1	X 846580	門玉企	兩頭45°	2121	2		843
2	X 846580	門玉橫	兩頭45°	843	2		2121
3	X 846550	門玉企玻線	直口	2003	2		1
4	X 846550	門玉橫玻線	直口	693	2		
							大圖版次
							本圖版
							日期
							窗號
							數量
							幅
							T3W-52H-LIV-2 (52F)
							1 幅
							幅
							幅
							圖號
							T3W-52H-LIV-2

 美特鋁質有限公司 MIDI Aluminium Fabricator Ltd.	工程號	J837	拆圖	譚林輝	2020.4.15
	地盤	觀塘裕民坊	復核	謝永林	2020.4.15
名稱	50特式層後裝窗	顏色	EC-DG-S332054 (3塗)	批准	Jason

依據E11592A



注：

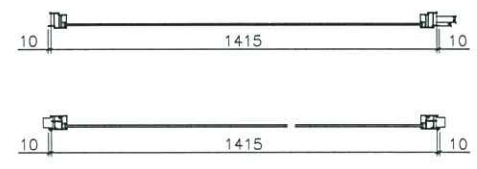
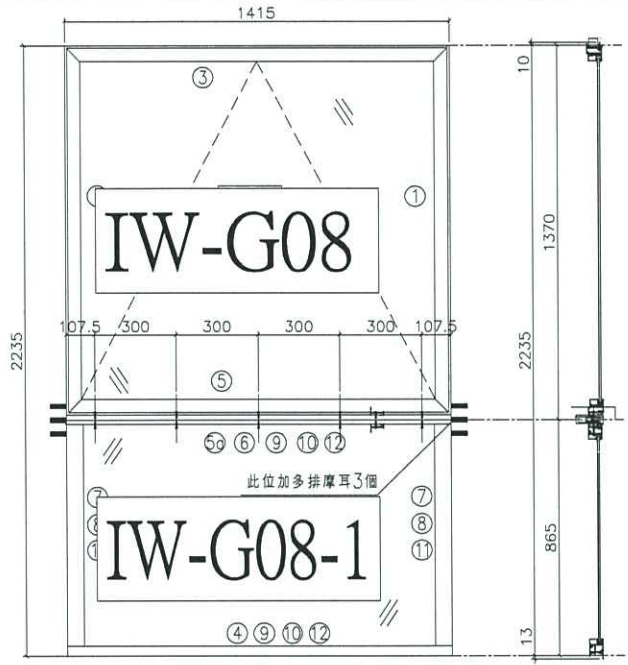
- (1) 玻璃線橫碰企。
- (2) 生窗底料需開長方形去水孔。
- (3) 窗玉搭位6mm
- (4) 滴水線比窗玉每頭長1mm。
- (5) S.H窗採用東城多點鎖，S.H窗需裝窗拈1隻/玉。
- (6) SH窗需裝3組扣碼。
- (7) SH窗用東城產2021A扇撐定窗玉裝不銹鋼加力巴特制款。
- (8) 框橫料兩端需切1X2mm切口打膠
- (9) 中企加鐵巴加固！

OUTSIDE

序號	料號	名稱	出苟	長度 (mm)	支/幅	加工說明	加工細則				
1	X 846370	邊企料		1343.0	2		頂留	10	mm		
2	X 846390	生頂橫	避位	1172	1		底留	13	mm		
3	X 846400	生底橫	避位	1164	1		企料底部開避位		mm		
4	X 846090	企工	避位	1292.0	1	W-T01-11	底橫料防水巴鋸去		mm		
							水線孔在企料-----	頂	底		
							安裝扣碼	TC903			
							多點鎖芯型號:	東城2035B 鎖盒			
							手柄型號:	2017-MD			
							限位撐型號:				
							T窗最大的開度:				
							窗玉搭位數:	6mm			
							窗款	寬度	高度	隻/幅	撐長
							SHL	575.5	1298.0	1	14"
							SHR	575.5	1298.0	1	14"
							大圖版次		本圖版		
									日期		
							窗号	寬度 (W)	高度 (H)	幅数	樓層數
							T3W-52H-BR2	1190	1320.0	1	52F
							窗玉用料				
序號	料號	名稱	出苟	長度 (mm)	支/幅	加工說明					
1	X 846540	窗玉企	45°斜口	1298.0	4						
2	X 846540	窗玉橫	45°斜口	575.5	4						
3	X 846550	窗玉玻璃線企	直口	1234.0	4						
4	X 846550	窗玉玻璃線橫	直口	479.5	4						
							圖號	T3W-52H-BR2			

 美特鋁質有限公司 MIDI Aluminium Fabricator Ltd.	工程號	J837	拆圖	譚林輝	2020.4.15
	地盤	觀塘裕民坊	復核	謝永林	2020.4.15
名稱	50後裝窗特式層	顏色	EC-DG-S332054 (3塗)	批准	Jason

依據E11592A



OUTSIDE

OUTSIDE

注：

- (1) 玻璃線橫碰企。
- (2) 生窗底料需開長方形去水孔。
- (3) 窗玉搭位6mm
- (4) 滴水線比窗玉每頭長1mm。
- (5) 框橫料兩端需切1X2mm切口打膠
- (6) 反拍線橫碰企。
- (7) 生夾橫位置出筍組裝窗框。
- (8) T窗限開300。

序號	料號	名稱	出筍	長度 (mm)	支/幅	加工說明	加工細則			
							頂留	底留	mm	mm
1	X 846370	邊企料		1365.0	2		頂留	10	mm	
2	X 846370	邊企料		863.0	2		底留	13	mm	
3	X 846390	生頂橫	避位	1397	1		企料底部開避位		mm	
4	X 846400	生底橫	避位	1389	1		底橫料防水巴鋸去		mm	
5	X 846060	上生夾橫	出筍	1399	1		水線孔在企料-----	頂	底	
5a	X 846060	下生夾橫	出筍	1399.0	1		安裝扣碼	TC903		
6	X 848890	橫夾通	避位	1435.0	1	W-T10	多點鎖芯型號:	東城2035B 鎖盒		
7	X 846070	反拍線企	直口	816.0	2		手柄型號:	2017-MD		
8	X 845451	反拍線企撞膠鋁角	直口	816.0	2		限位撐型號:			
9	X 846070	反拍線橫	直口	1331.0	2		T窗最大的開度:			
10	X 845451	反拍線橫撞膠鋁角	直口	1331.0	2		窗玉搭位數:			
11	X 846550	梗窗玻璃線企	直口	764	2					
12	X 846550	梗窗玻璃線橫	直口	1299.0	2					
							窗玉	寬度	高度	隻/幅 撐長
							T. H	1395.0	1335.0	1 28"
							大圖版次	本圖版		
								日期		
							窗号	寬度 (W)	高度 (H)	幅数 樓層數
							T3W-52D-LIV	1415	2235.0	1 52F
序號	料號	名稱	出筍	長度 (mm)	支/幅	加工說明				
1	X 846540	窗玉企	45°斜口	1335.0	2					
2	X 846540	窗玉橫	45°斜口	1395.0	2					
3	X 846550	窗玉玻璃線企	直口	1271.0	2					
4	X 846550	窗玉玻璃線橫	直口	1299.0	2					
							圖號	T3W-52D-LIV		

 美特鋁質有限公司 MIDI Aluminium Fabricator Ltd.	工程號	J837	拆圖	譚林輝	2020.4.15
	地盤	觀塘裕民坊	復核	謝永林	2020.4.15
名稱	50特式層後裝窗	顏色	EC-DG-S332054 (3塗)	批准	Jason

依據E11592A



OUTSIDE

注：

- (1) 玻璃線橫碰企。
- (2) 生窗底料需開長方形去水孔。
- (3) 窗玉搭位6mm
- (4) 滴水線比窗玉每頭長1mm。
- (5) S.H窗採用東城多點鎖，S.H窗需裝窗拈1隻/玉。
- (6) SH窗需裝3組扣碼。
- (7) SH窗用東城產2021A扇撐定窗玉裝不銹鋼加力巴特制款。
- (8) 框橫料兩端需切1X2mm切口打膠

序號	料號	名稱	出苟	長度 (mm)	支/幅	加工說明
1	X 846370	邊企料		1090.0	2	
2	X 846010	生頂橫(獨立生窗)	避位	622	1	
3	X 846400	生底橫	避位	614	1	

加工細則				
頂留	0	mm		
底留	10	mm		
企料底部開避位		mm		
底橫料防水巴鋸去		mm		
水線孔在企料-----	頂	底		
安裝扣碼	TC903			
多點鎖芯型號:	東城2035B 鎖盒			
手柄型號:	2017-MD			
限位撐型號:				
T窗最大的開度:				
窗玉搭位數:	6mm			
窗款	寬度	高度	隻/幅	撐長
SHR	620.0	1035.0	1	16"

窗玉用料

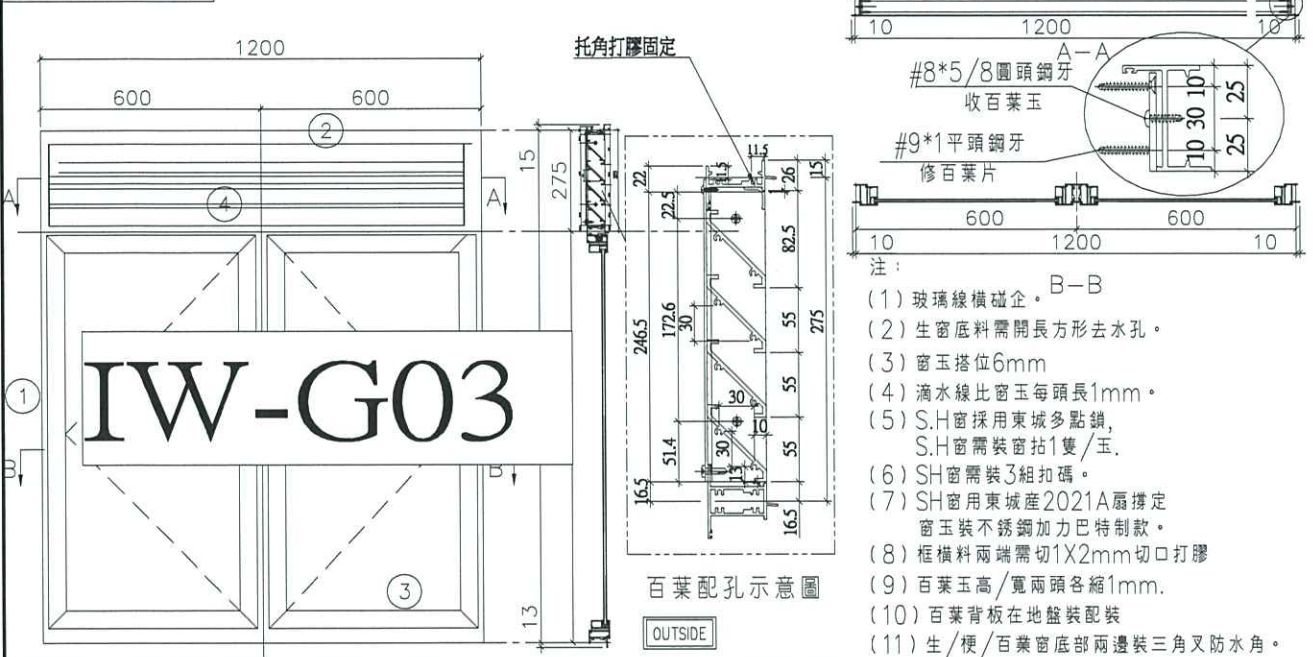
序號	料號	名稱	出苟	長度 (mm)	支/幅	加工說明
1	X 846540	窗玉企	45°斜口	1035.0	2	
2	X 846540	窗玉橫	45°斜口	620.0	2	
3	X 846550	窗玉玻璃線企	直口	971.0	2	
4	X 846550	窗玉玻璃線橫	直口	524.0	2	

大圖版次	本圖版	日期	窗号	寬度 (W)	高度 (H)	幅數	樓層數
			T2W-SA-01	650	1080.0	1	55F
圖號	T2W-SA-01						

美特鋁質有限公司
MIDI Aluminium Fabricator Ltd.

工程號	J837	拆圖	陳俊賢	2020.03.04	
地盤	觀塘裕民坊	復核	謝永林	2020.03.05	
名稱	50特色層後裝窗	顏色	EC-DG-S332054 (3塗)	批准	Jason

百葉背板地盤配孔



序號	料號	名稱	出苟	長度 (mm)	支/幅	加工說明
1	X846370	邊企料		1423.0	2	
2	X846390	生頂橫	避位	1182	1	
3	X846400	生底橫	避位	1174	1	
4	X846080	上生下生中橫	避位	1182	1	
5	X846090	企工	避位	1092.5	1	

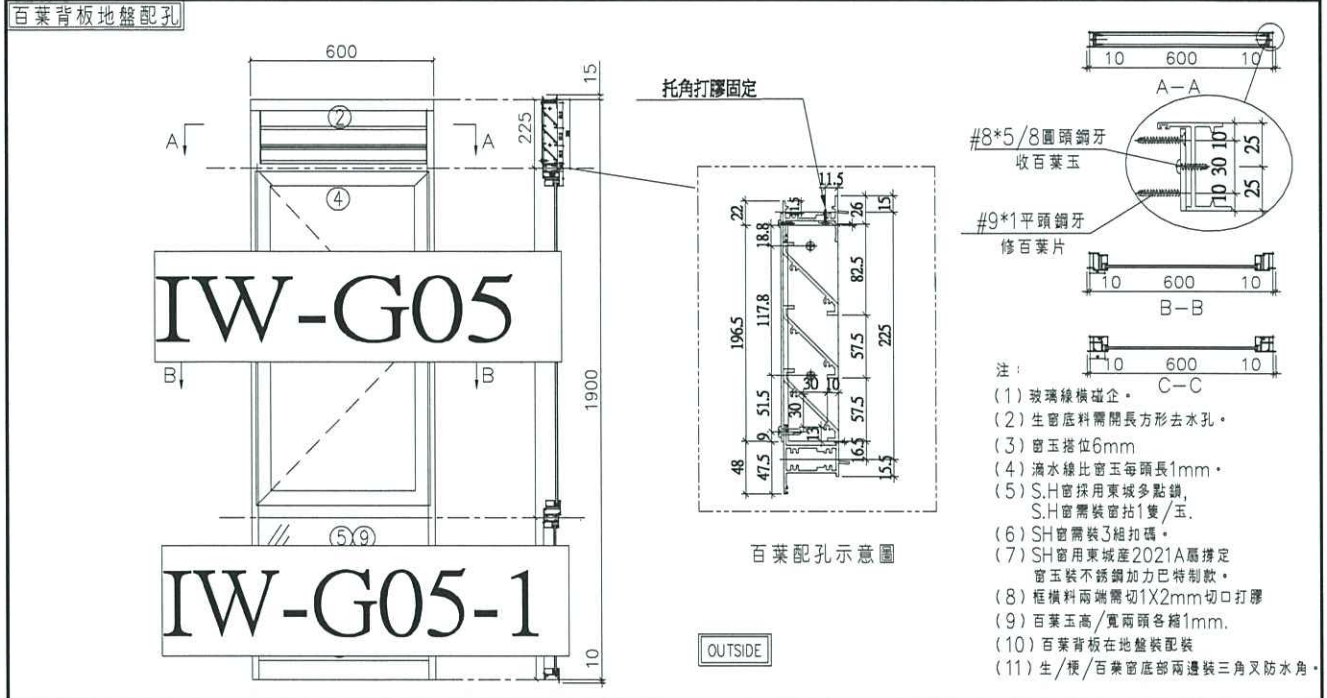
加工細則				
頂留	15	mm		
底留	13	mm		
企料底部開避位		mm		
底橫料防水巴鋸去		mm		
水線孔在企料	頂	底		
安裝扣碼	TC903			
多點鎖芯型號:	東城2035B 鎖盒			
手柄型號:	2017-MD			
限位撐型號:				
T窗最大的開度:				
窗玉搭位數:	6mm			
窗款	寬度	高度	隻/幅	撐長
SHL	580.5	1098.5	1	14"
SHR	580.5	1098.5	1	14"

百葉玉用料

序號	料號	名稱	出苟	長度 (mm)	支/幅	加工說明
1	ME0002318	百葉玉鋁巴	避位	246.5	2	
2	X843331	百葉片	避位	1160.0	4	
3	X844890	百葉頂托角	直口	1160.0	1	
窗玉用料						
序號	料號	名稱	出苟	長度 (mm)	支/幅	加工說明
1	X846540	窗玉企	45°斜口	1098.5	4	
2	X846540	窗玉橫	45°斜口	580.5	4	
3	X846550	窗玉玻璃線企	直口	1034.5	4	
4	X846550	窗玉玻璃線橫	直口	484.5	4	

大圖版次		本圖版	
		日期	
窗号	寬度 (W)	高度 (H)	幅数 樓層數
T3W-52D-KIT	1200	1395.0	1 52F
T3W-52H-KIT	1200	1395.0	1 52F
圖號	T3W-52D-KIT		

 美特鋁質有限公司 MIDI Aluminium Fabricator Ltd.	工程號	J837	拆圖	陳俊賢	2020.03.04
	地盤	觀塘裕民坊	復核	謝永林	2020.03.05
	名稱	50特色層後裝窗	顏色	EC-DG-S332054 (3塗)	批准



序號	料號	名稱	出荷	長度 (mm)	支/幅	加工說明	加工細則				
							頂留	底留	企料底部開避位	底橫料防水巴鋸去	
1	X846370	邊企料		1925.0	2		15			mm	
2	X846390	生頂橫	避位	582	1		10			mm	
3	X84642	梗底橫	避位	574	1					mm	
4	X846080	上生下生中橫	避位	582	1					mm	
5	X846100	上生下梗中橫	避位	574	1					mm	
6	X846070	反拍線	避位	493.5	2					mm	
7	X845451	反拍線擋膠鋁角	直口	493.5	2					mm	
8	X846550	梗窗玻璃線企	直口	493.5	2					mm	
9	X846550	梗窗玻璃線橫	直口	484.0	2					mm	
百葉玉用料							水線孔在企料-----	頂	底		
							安裝扣碼	TC903			
							多點鎖芯型號:	東城2035B 鎖盒			
							手柄型號:	2017-MD			
							限位撐型號:				
							T窗最大的開度:				
							窗玉搭位數:	6mm			
							窗玉	寬度	高度	隻/幅	撐長
							SHR	580.0	1126.0	1	14"
百葉玉用料							大圖版次	本圖版			
序號	料號	名稱	出荷	長度 (mm)	支/幅	加工說明	日期				
1	ME0002318	百葉玉鋁巴	避位	196.5	2						
2	X843331	百葉片	避位	560.0	3						
3	X844890	百葉頂托角	直口	560.0	1						
							窗玉用料				
序號	料號	名稱	出荷	長度 (mm)	支/幅	加工說明	窗号	寬度 (W)	高度 (H)	幅数	樓層數
1	X846540	窗玉企	45°斜口	1126.0	2		T5W-51A-MBATH-3	600	1900.0	1	51F
2	X846540	窗玉橫	45°斜口	580.0	2						
3	X846550	窗玉玻璃線企	直口	1062.0	2						
4	X846550	窗玉玻璃線橫	直口	484.0	2						
							圖號	T5W-51A-MBATH-3			

DATE: 01/01/2018

CLIENT: **信和置業有限公司**
Sino Land Company Limited

ARCHITECT: **WONG TUNG & PARTNERS LIMITED**
ARCHITECTS & PLANNERS

WT

MAIN CONTRACTOR: **CR Construction Company Limited**

STRUCTURAL ENGINEER: **AECOM**

ENGINE CONSULTANT:

REVISIONS:

1. ALL DIMENSIONS ARE IN MM
2. ALL DIMENSIONS ARE TO FACE UNLESS OTHERWISE SPECIFIED
3. ALL DIMENSIONS TO BE CHECKED ON SITE BEFORE FABRICATION

LEGEND:

(AT) - AREA MARK NO.

(R) - REFER SHEET NO.

1. F.F.L. - FINISHED FLOOR LEVEL
2. S.F.L. - STRUCTURAL FLOOR LEVEL
3. (C) - REVERSE BEAM

NO.	DATE	BY	CHKD.	REVISION
1	27/01/18	BY PROJECT ENGINEER	27/01/18	
2	27/01/18	BY PROJECT ENGINEER	27/01/18	
3	27/01/18	BY PROJECT ENGINEER	27/01/18	
4	27/01/18	BY PROJECT ENGINEER	27/01/18	
5	27/01/18	BY PROJECT ENGINEER	27/01/18	

DESIGN NO.: 3-457

PROJECT: **AREA FROM TONG TONG CENTRE REDEVELOPMENT (AREA 2 & 3) AT NO. 102A, POHAI TONG, KOWLOON**

ALUMI. WINDOW SCHEDULE (PAGE 12)

NO. 12W

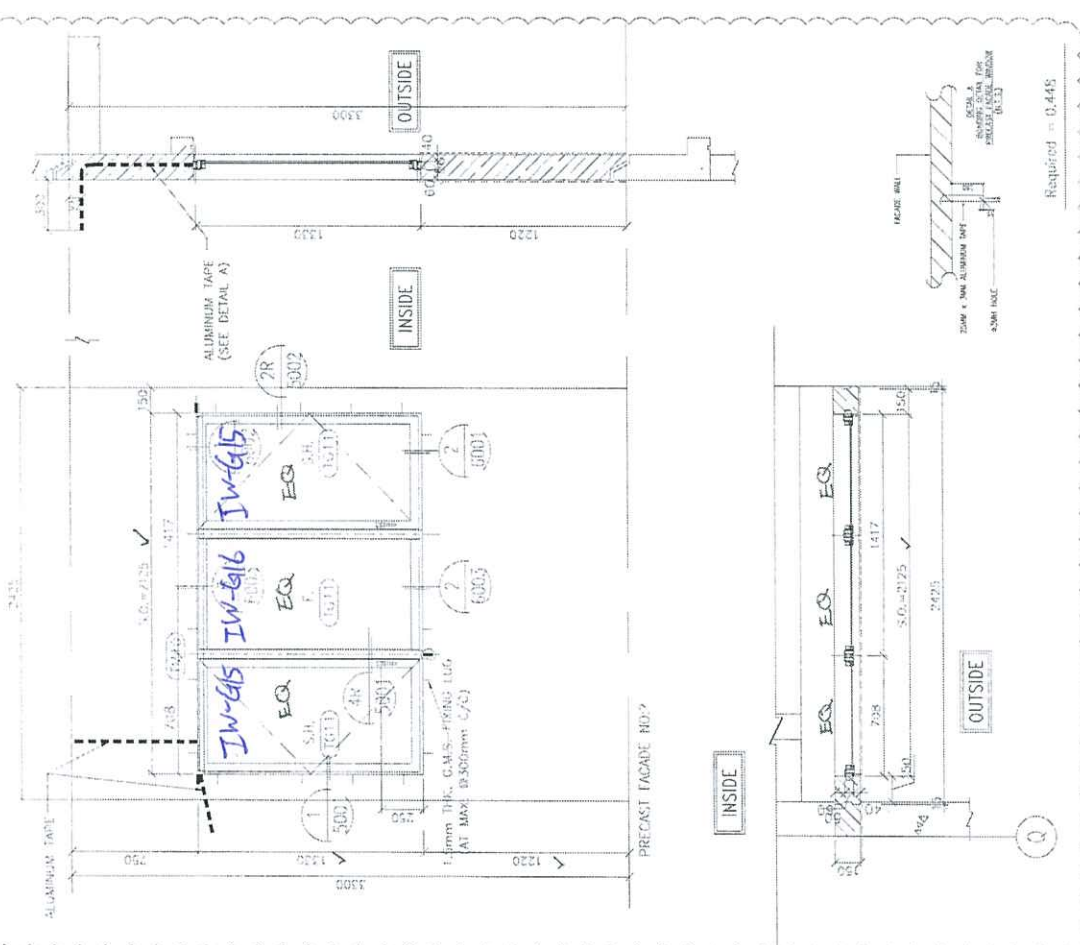
DATE: 04-01-18

SCALE: 1:50

DESIGNED BY: CH

CHECKED BY: CH

慕格鋁業有限公司
MIDI ALUMINIUM FABRICATION LTD
150 Cheong Chee Street, Kowloon
Tel: 34593114, 34593115, 34593116
Fax: 34593117, 34593118



GLAZING AREA	OPACITY AREA
Required = 0.83	Provided = 1.94
Required = 0.835	Provided = 1.35

SECTION: 12W ALUM. SECTION

NO. 12W

LOCATION: 102A POHAI TONG

GLAZING: 5mm THK. CLEAR TEMPERED GLASS

12W
55G-BR3

ELEVATION

REVISION: