

工程指示 / 要求簡箋(E.I.)

工程指示編號：EI/1697/20

修改版次：-

工程編號：J-837

工程名稱：觀塘裕民坊

工程項目：幕牆 隔音門用鋁板+POMUTE 板(T5M,N,J)(大貨)

收件人：生統 / 永林

發件人：Eric Liu

日期：17/04/2020

要求提供 / 確認 事項：

- | | | |
|------------------------------------|-------------------------------------|-------------------------------|
| <input type="checkbox"/> 初步鋁料 B.M. | <input type="checkbox"/> 加工拆圖，然後生產 | <input type="checkbox"/> 尺寸表 |
| <input type="checkbox"/> 正式鋁料 B.M. | <input type="checkbox"/> 技術上資料 / 指示 | <input type="checkbox"/> 報價 |
| <input type="checkbox"/> 配件 B.M. | <input type="checkbox"/> 樣辦或貨品說明書 | <input type="checkbox"/> 分判合約 |
| <input type="checkbox"/> 其他：_____ | | |

內容：

請按加工圖生產隔音門用鋁板+POMUTE 板送地盤安裝(T5M,N,J)(大貨)

先做 16 樓一層數量送地盤安裝

謝謝！

請在 2020 / 04 / 27 前完成上列要求。

附：2 頁 BM，1 頁圖登，11 頁加工圖，1 頁位置圖

以上項目為：

- 原合約工程包 原合約工程加 / 減賬 新工程報價

原因：-

分發東莞各部門：

- () 生產技術總監 連附件 () 技術部 連附件 永林 () 生產部 連附件 () 機械設計部 連附件
 () 採購部 連附件 () 生產統籌部 連附件 梅
 () 質檢部 連附件 () 會計部 連附件 () 報關組 連附件 () 其他 楊榮輝 連附件

分發香港各部門：


- () 行政部 連附件 () 會計部 連附件 () 統籌部 連附件 () 工程部地盤科文 連附件
 () 採購部 連附件 () QS 部 連附件 () 維修部 連附件 () 其他 _____ 連附件

傳遞編號：

HK 0616 / 20

發件人簽署：

項目經理簽署：

 美特鋁質 有限公司 MTDI Aluminium Fabricator Ltd.	工程號: J-837	計算: 吳祿瑜	日期: 2020.04.15	送呈: Jason哥
	地盤名稱: 觀塘裕民坊	核對:	日期:	副本:
廠用鋁板B.M.表	項目類別: T1~T5(隔音鋁板)	批准:	日期:	
BM編號: 837-CW-M01-F-BP09	修改版次:	A/C Code:	總V.F.: 503.87	總重量: 1707.15
此BM依據 資料計算				

序號	修改內容	鋁板圖號	鋁板名稱	顏色	實用	後備	總數	總重量	總展開面積		單件V.F.		備註
									平方米	平方米	平方米	平方米	
1		DT-LB01-1	2mm厚鋁板	UCT803649FXL-2(香檳金)	78		78	12.394	0.029	2.287	0.032	2.458	
2		DT-LB01-2	2mm厚鋁板	UCT803649FXL-2(香檳金)	78		78	13.571	0.032	2.504	0.035	2.691	
3		DT-LB01-3	2mm厚鋁板	UCT803649FXL-2(香檳金)	156		156	17.732	0.021	3.272	0.023	3.516	
4		DT-LB02	2mm厚鋁板	UCT803649FXL-2(香檳金)	312		312	209.982	0.124	38.742	0.133	41.639	
5		DT-LB03-1	2mm厚鋁板	UCT803649FXL-2(香檳金)	78		78	14.259	0.034	2.631	0.016	1.231	
6		DT-LB03-2	2mm厚鋁板	UCT803649FXL-2(香檳金)	78		78	15.622	0.037	2.882	0.017	1.348	
7		DT-LB03-3	2mm厚鋁板	UCT803649FXL-2(香檳金)	156		156	20.340	0.024	3.753	0.011	1.755	
8		DT-LB04	2mm厚鋁板	UCT803649FXL-2(香檳金)	312		312	242.925	0.144	44.820	0.067	20.964	
9		DT-LB07-1	2mm厚鋁板	UCT803649FXL-2(香檳金)	78		78	4.140	0.010	0.764	0.000	0.000	
10		DT-LB07-2	2mm厚鋁板	UCT803649FXL-2(香檳金)	78		78	4.535	0.011	0.837	0.000	0.000	
11		DT-LB07-3	2mm厚鋁板	UCT803649FXL-2(香檳金)	156		156	5.905	0.007	1.090	0.000	0.000	
12		DT-LB07-4	2mm厚鋁板	UCT803649FXL-2(香檳金)	312		312	70.527	0.042	13.012	0.000	0.000	
13		DT-LB08-01	1.5mm厚鋁板	UCT803649FXL-2(香檳金)	38		38	32.548	0.211	8.007	0.366	13.907	
14		DT-LB08-02	1.5mm厚鋁板	UCT803649FXL-2(香檳金)	412		412	321.072	0.192	78.985	0.333	137.184	
15		DT-LB08-03	1.5mm厚鋁板	UCT803649FXL-2(香檳金)	38		38	39.886	0.258	9.812	0.448	17.042	
16		DT-LB08-04	1.5mm厚鋁板	UCT803649FXL-2(香檳金)	63		63	60.044	0.234	14.771	0.407	25.655	
17		DT-LB08-05	1.5mm厚鋁板	UCT803649FXL-2(香檳金)	69		69	73.490	0.262	18.079	0.455	31.400	
18		DT-LB08-06	1.5mm厚鋁板	UCT803649FXL-2(香檳金)	28		28	25.064	0.220	6.166	0.382	10.709	
19		DT-LB08-07	1.5mm厚鋁板	UCT803649FXL-2(香檳金)	20		20	16.165	0.199	3.977	0.345	6.907	

 美特鋁質 有限公司 MIDT Aluminium Fabricator Ltd.		工程號: J-837	計算: 吳祿瑜	日期:	2020.04.15			送呈: Jason哥					
		地盤名稱: 觀塘裕民坊	核對:	日期:				副本:					
廠用鋁板B.M.表		項目類別: T1~T5(隔音鋁板)	批准:	日期:									
BM編號: 837-CW-M01-F-BP09		修改版次:	A/C Code:	總V.F.:	503.87	總重量:	1707.15	此BM依據 資料計算					
序號	修改內容	鋁板圖號	鋁板名稱	顏色	實用	後備	總數	總重量	單件展開面積	總展開面積	單件V.F.	總V.F.	備註
									平方米		平方米		
20		DT-LB08-08	1.5mm厚鋁板	UCT803649FXL-2(香檳金)	76		76	75.369	0.244	18.541	0.424	32.203	
21		DT-LB08-09	1.5mm厚鋁板	UCT803649FXL-2(香檳金)	76		76	66.564	0.215	16.375	0.374	28.441	
22		DT-LB08-10	1.5mm厚鋁板	UCT803649FXL-2(香檳金)	38		38	36.070	0.234	8.873	0.406	15.412	
23		DT-LB08-11	1.5mm厚鋁板	UCT803649FXL-2(香檳金)	76		76	90.044	0.291	22.151	0.506	38.473	
24		DT-LB08-12	1.5mm厚鋁板	UCT803649FXL-2(香檳金)	38		38	47.957	0.310	11.797	0.539	20.490	
25					合計:		2844	1516.205		334.126		453.423	
26		DT-LB05-1	1mm pomute板	UCT803649FXL-2(香檳金)	78		78	9.246	0.044	3.412	0.031	2.443	
27		DT-LB05-2	1mm pomute板	UCT803649FXL-2(香檳金)	78		78	10.136	0.048	3.740	0.034	2.678	
28		DT-LB05-3	1mm pomute板	UCT803649FXL-2(香檳金)	156		156	13.150	0.031	4.852	0.022	3.474	
29		DT-LB06	1mm pomute板	UCT803649FXL-2(香檳金)	312		312	158.411	0.187	58.454	0.134	41.856	
30					合計:		624	190.942		70.458		50.452	
31					總合計:		3468	1707.147		404.584		503.875	

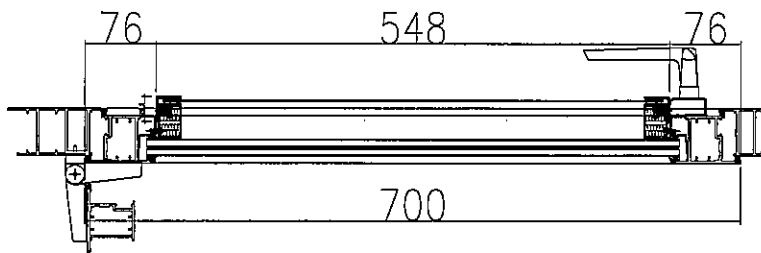
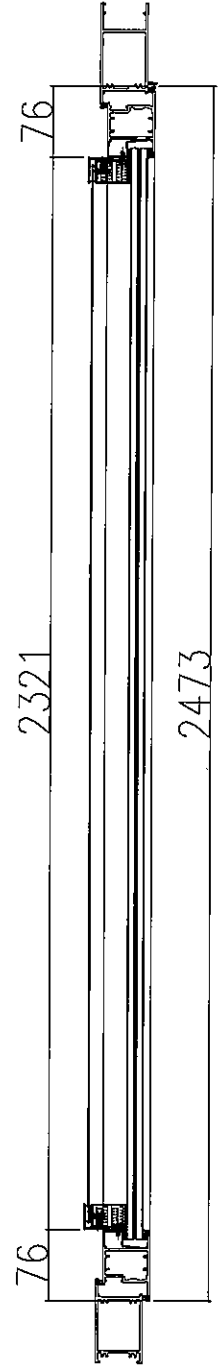
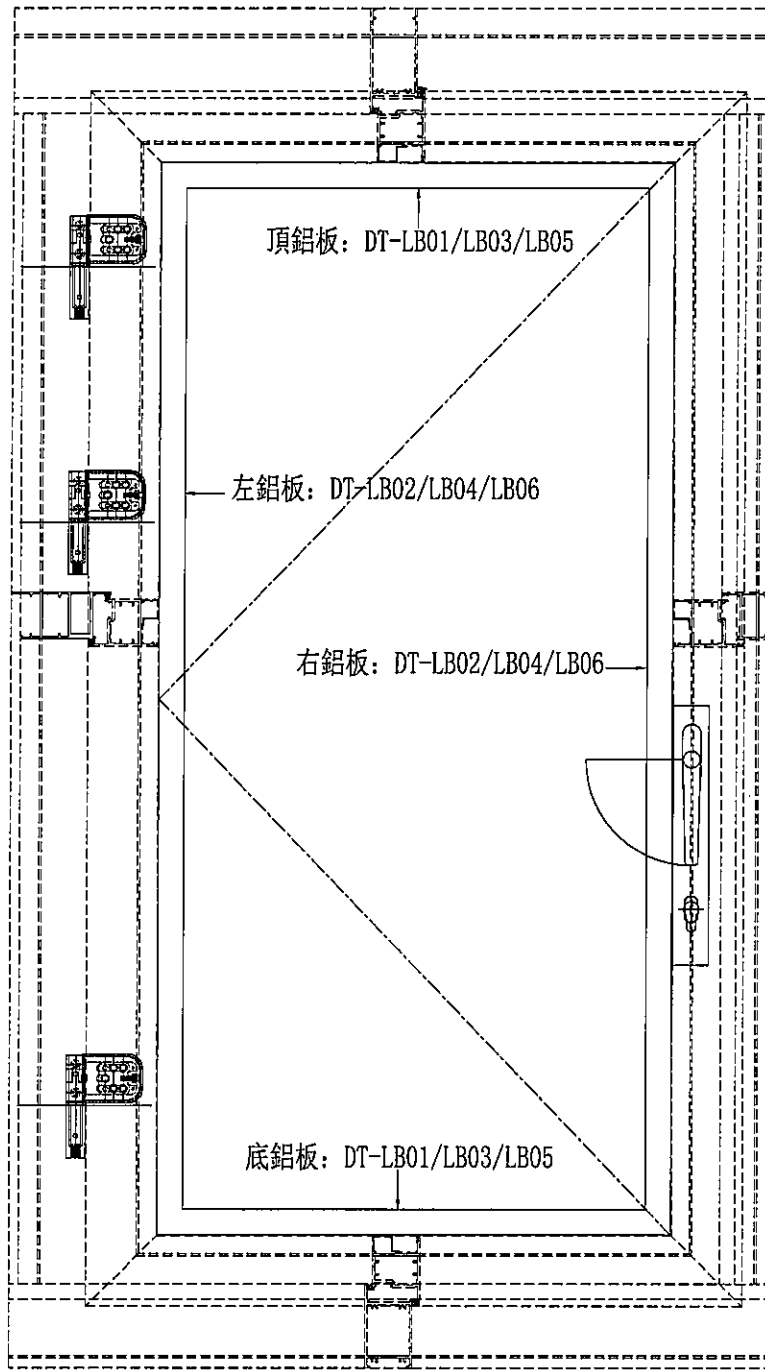


美特鋁質 有限公司
MIDI Aluminium Fabricator Ltd.

注: 先做一副樣板組裝后, 再生產大件。

做16摺1層數量

工程號 J837 地盤 觀塘裕民坊



T5-N

名稱	鋁折件組裝示意	制圖	吳禕瑜	2020.04.06	修改		
材料	—	復核			日期		
顏色	UCT803649FXL-2(香檳金)	批准			圖號	DT-S01	

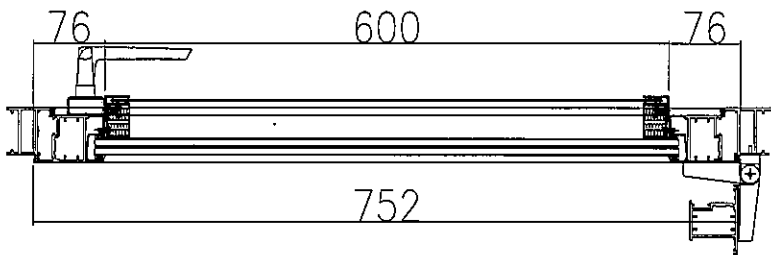
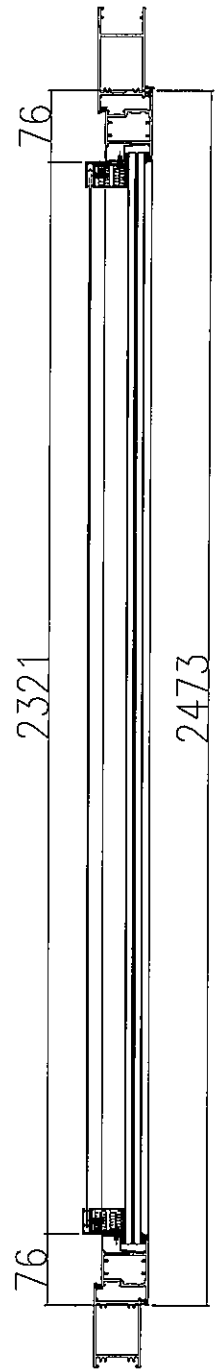
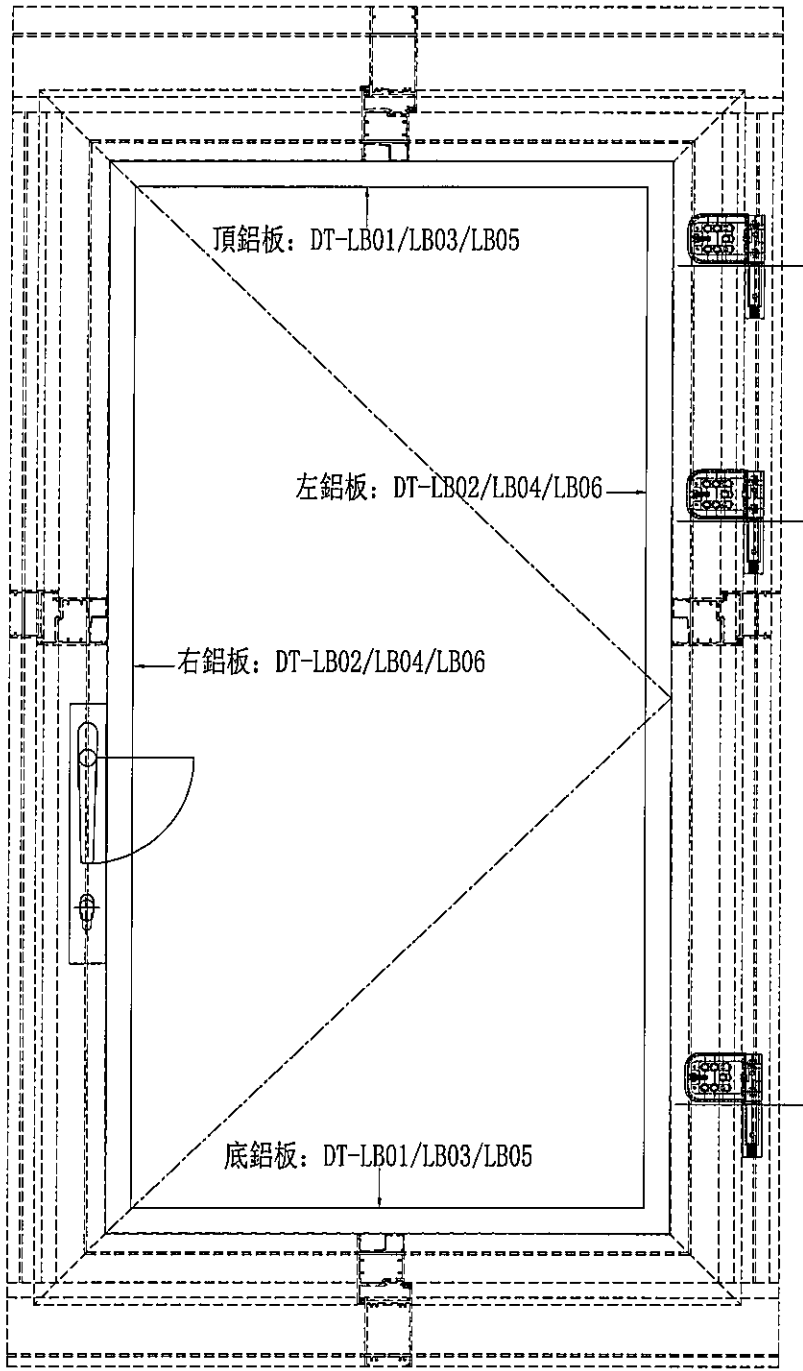


美特鋁質 有限公司
MIDI Aluminium Fabricator Ltd.

注：先做一副樣板組裝后，再生產大件。

做16吋1層玻璃

工程號 J837 地盤 觀塘裕民坊



T5-M

名稱	鋁折件組裝示意	制圖	吳禕瑜	2020.04.06	修改		
材料	—	復核			日期		
顏色	UCT803649FXL-2(香檳金)	批准			圖號	DT-S02	

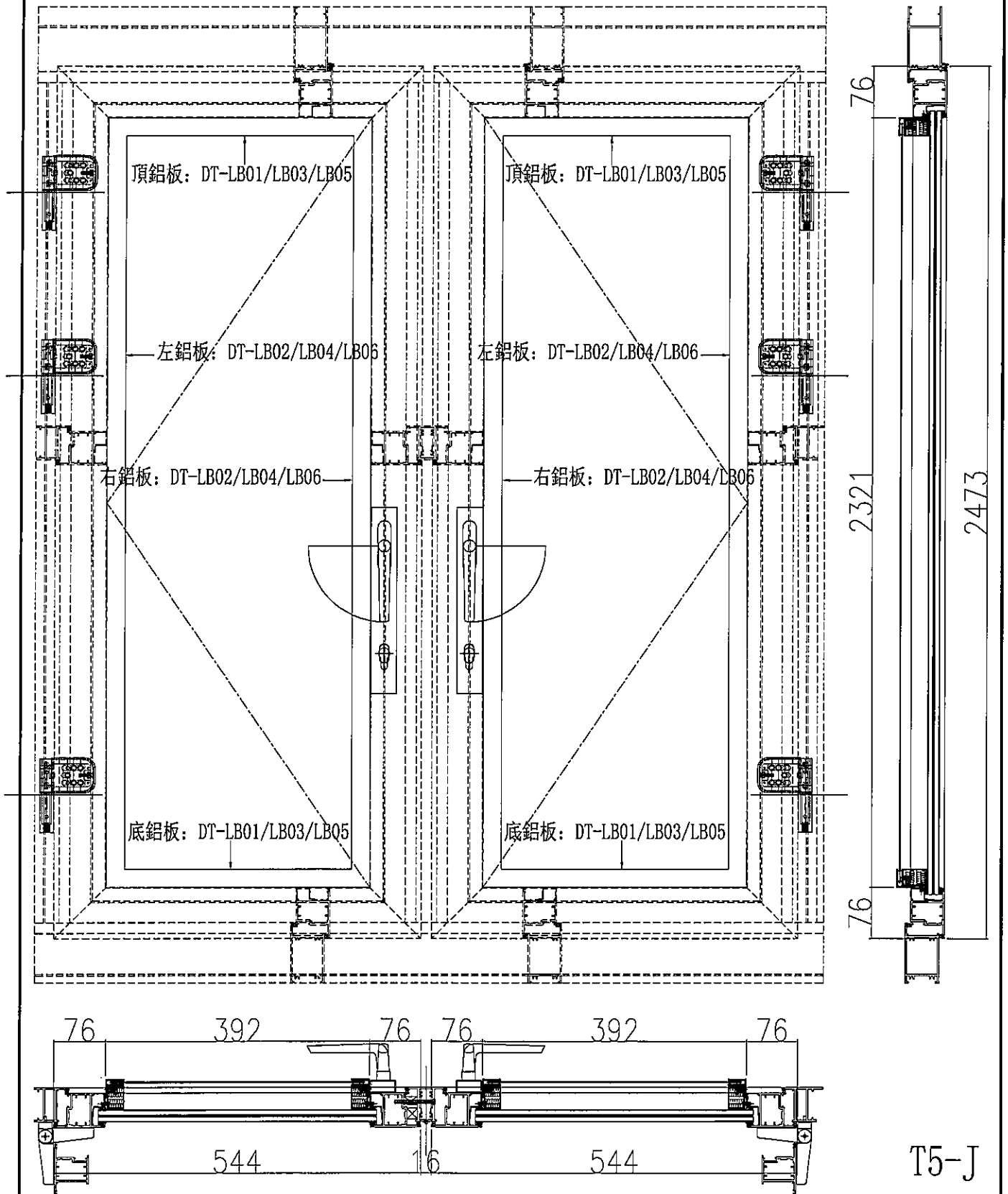


美特鋁質 有限公司
MIDI Aluminium Fabricator Ltd.

注：先做一副樣板組裝后，再生產大件。

做16塊 1層數量

工程號 J837 地盤 觀塘裕民坊



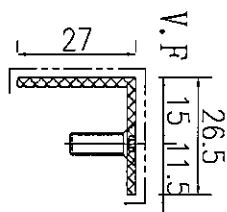
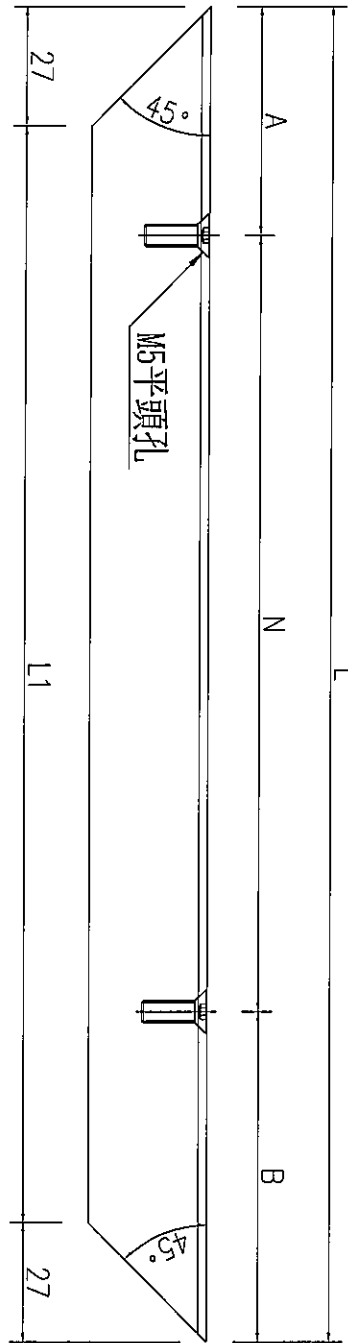
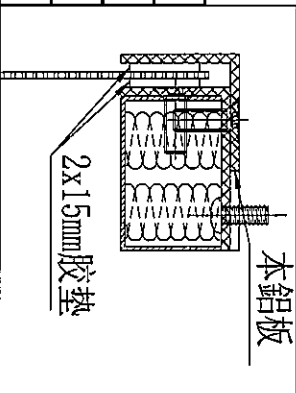
名稱	鋁折件組裝示意	制圖	吳禕瑜	2020.04.06	修改		
材料	-	復核			日期		
顏色	UCT803649FXL-2(香檳金)	批准			圖號	DT-S03	



美特鋁質 有限公司
MIDI Aluminium Fabricator Ltd.

工程號 J-837 地盤 觀塘裕民坊

序號	物料編號	數量	長度L	長度L1	A	N		B
1	DT-LB01-1	78	548	494	124	300	X	124
2	DT-LB01-2	78	600	546	150	300	X	150
3	DT-LB01-3	156	392	338	96	200	X	96



注: 先做一副樣板組裝后, 再生產大件。

做16塊1層數量

名稱	鋁板拆圖	制圖	吳禕瑜	2020.04.07	修改		
材料	2mm鋁板	復核			日期		
顏色	UCT803649FXL-2(香檳金)	批准			圖號	DT-LB01	



美特鋁質 有限公司
MIDI Aluminium Fabricator Ltd.

工程號 J-837 地盤 觀塘裕民坊

序號

物料編號

數量

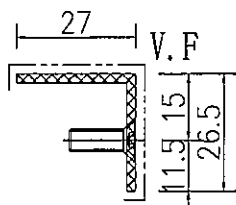
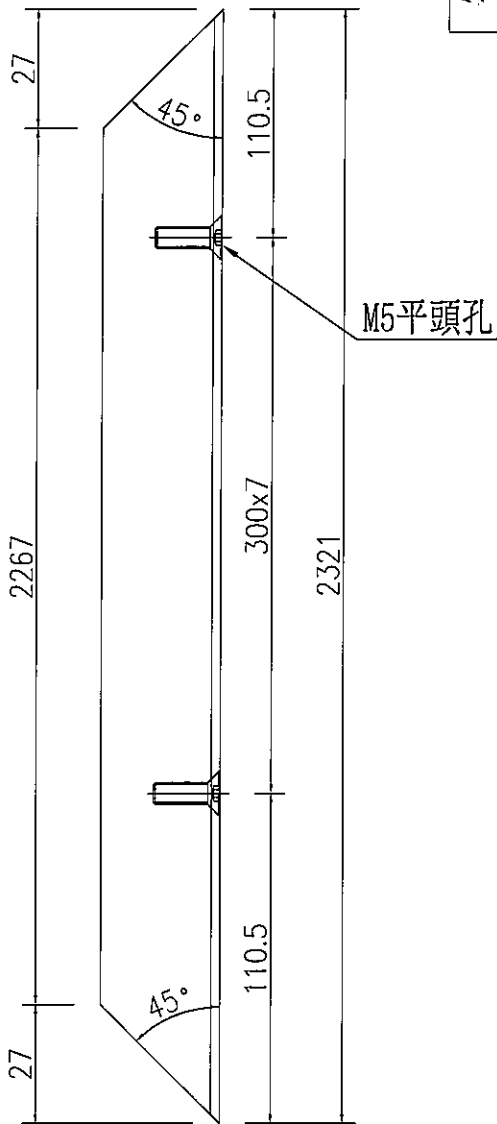
1

DT-LB02

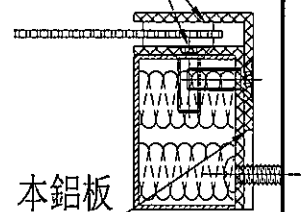
312

注：先做一副樣板組裝后，再生產大件。

做16樓1層數量



2x15mm膠墊



名稱	鋁板拆圖	制圖	吳禕瑜	2020.04.07	修改		
材料	2mm鋁板	復核			日期		
顏色	UCT803649FXL-2(香檳金)	批准			圖號	DT-LB02	



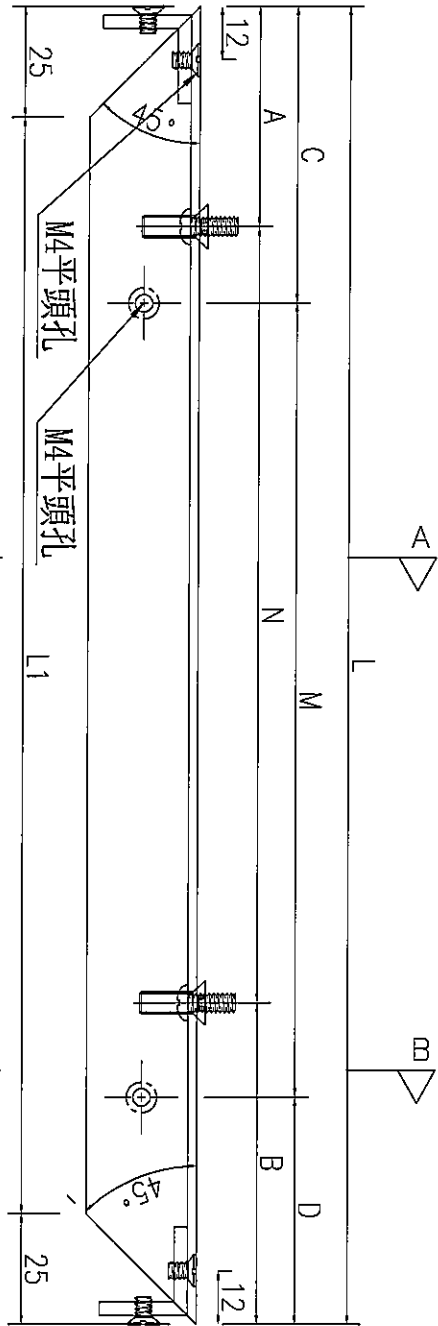
美特鋁質 有限公司
MIDI Aluminium Fabricator Ltd.

工程號 J-837 地盤 觀塘裕民坊

做16樣備數量

注：先做一副樣板組裝后，再生產大件。

序號	物料編號	數量	長度L	長度L1	A	N	B	C	M	D
1	DT-LB03-1	78	544	494	122	300	122	72	300	172
2	DT-LB03-2	78	596	546	148	300	148	98	300	198
3	DT-LB03-3	156	388	338	94	200	94	44	200	144



A

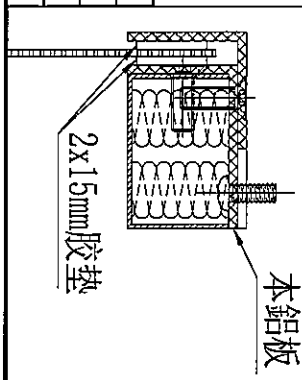
B

M4*7mm平頭螺絲

見:DT-LJ102

SECTION:B-B

SECTION:A-A



本鋁板

2x15mm膠墊

名稱	鋁板拆圖	制圖	吳禕瑜	2020.04.07	修改		
材料	2mm鋁板	復核			日期		
顏色	UCT803649FXL-2(香檳金)	批准			圖號	DT-LB03	



美特鋁質 有限公司
MIDI Aluminium Fabricator Ltd.

序號

物料編號

數量

工程號 J-837 地盤 觀塘裕民坊

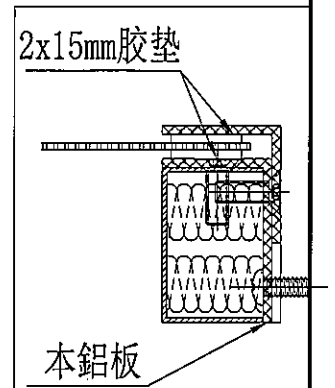
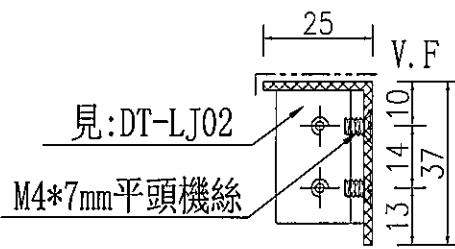
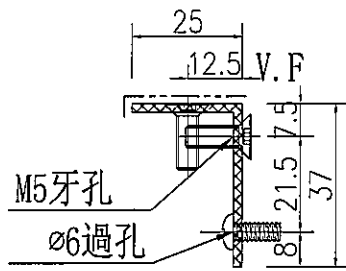
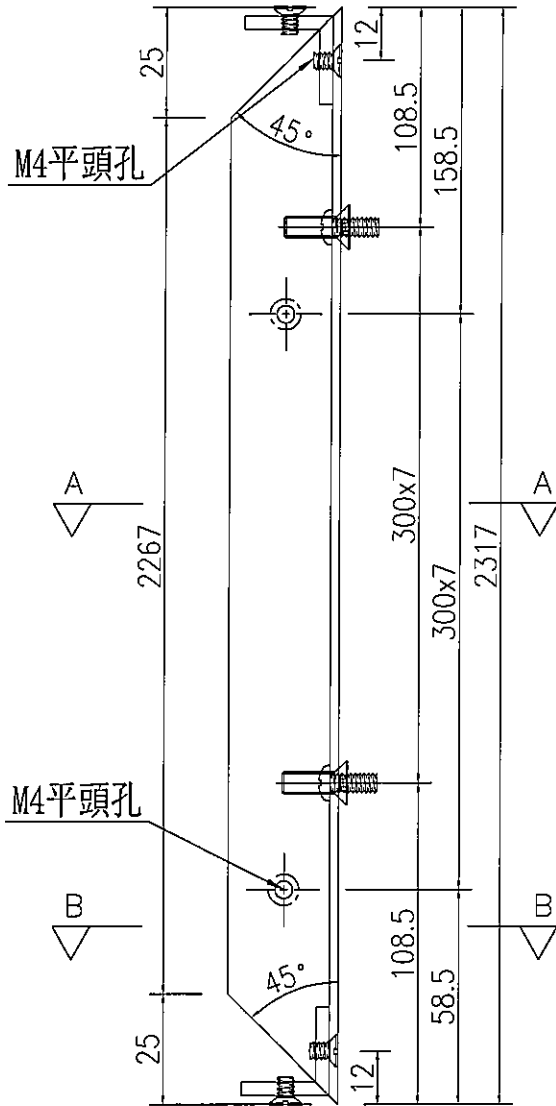
1

DT-LB04

312

注：先做一副樣板組裝后，再生產大件。

做16塊1層數量



名稱	鋁板拆圖	制圖	吳禕瑜	2020.04.07	修改		
材料	2mm鋁板	復核			日期		
顏色	UCT803649FXL-2(香檳金)	批准			圖號	DT-LB04	

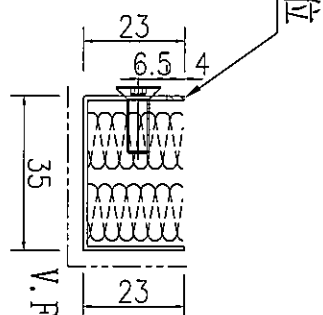
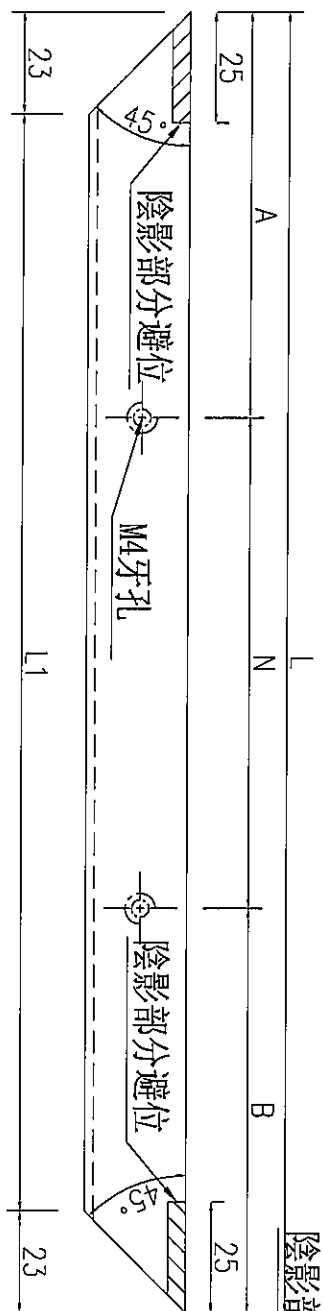


美特鋁質 有限公司
MIDI Aluminium Fabricator Ltd.

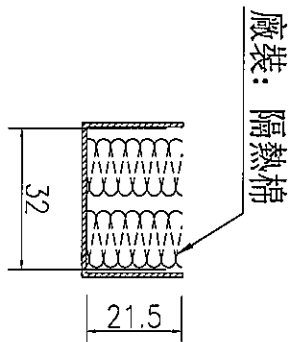
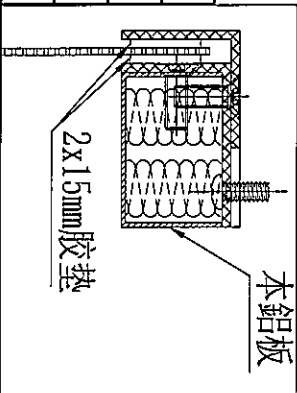
做16個樣1層數量

工程號 J-837 地盤 觀塘裕民坊


注: 先做一副樣板組裝后, 再生產天作。



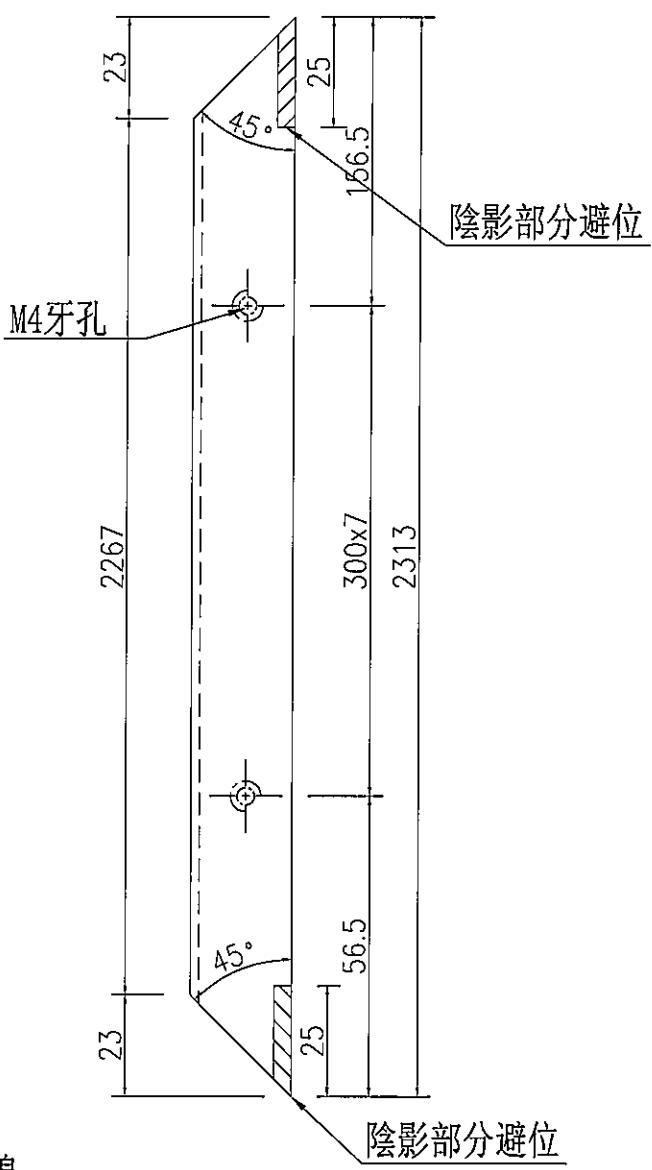
序號	物料編號	數量	長度L	長度L1	A	N		B
1	DT-LB05-1	78	540	494	70	300	X	170
2	DT-LB05-2	78	592	546	96	300	X	196
3	DT-LB05-3	156	384	338	42	200	X	142



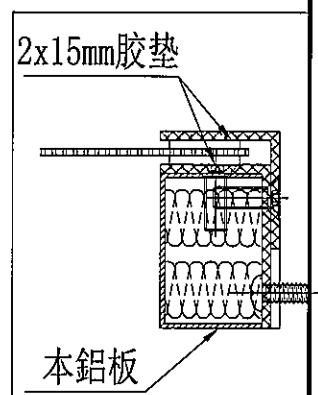
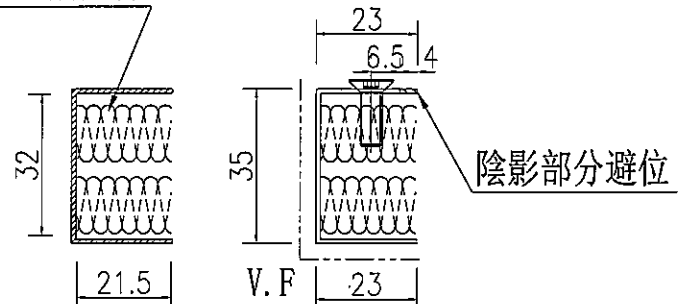
名稱	pomute板拆圖	制圖	吳禕瑜	2020.04.07	修改		
材料	1mm pomute板	復核			日期		
顏色	UCT803649FXL-2(香檳金)	批准			圖號	DT-LB05	

 美特鋁質有限公司 MIDI Aluminium Fabricator Ltd.				序號	物料編號	數量
工程號	J-837	地盤	觀塘裕民坊	1	DT-LB06	312

注：先做一副樣板組裝后，再生產大件。 做16樓層數量



廠裝：隔熱棉



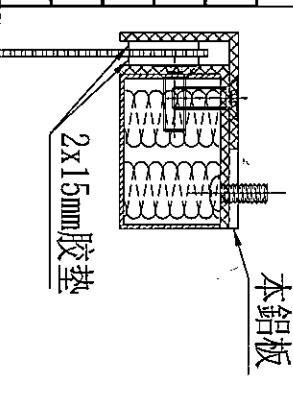
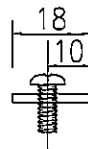
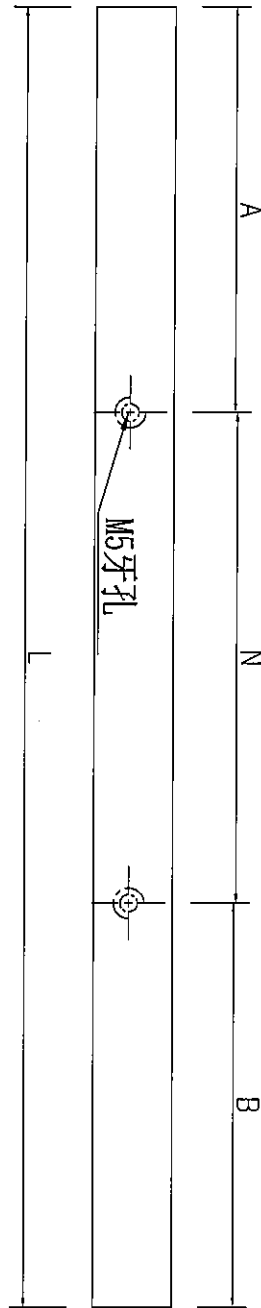
名稱	pomute板拆圖	制圖	吳禕瑜	2020.04.07	修改		
材料	1mm pomute板	復核			日期		
顏色	UCT803649FXL-2(香檳金)	批准			圖號	DT-LB06	



美特鋁質 有限公司
MIDI Aluminium Fabricator Ltd.

工程號 J-837 地盤 觀塘裕民坊

序號	物料編號	數量	長度L	A	N		B
1	DT-LB07-1	78	544	122	300	X	122
2	DT-LB07-2	78	596	148	300	X	148
3	DT-LB07-3	156	388	94	200	X	94
4	DT-LB07-4	312	2317	108.5	300	X	108.5

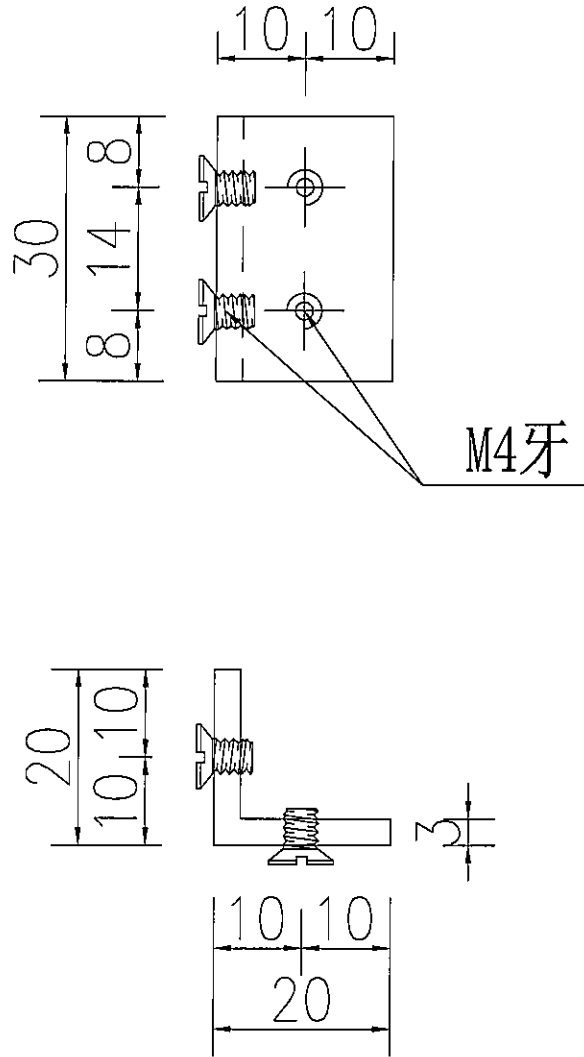


名稱	鋁板拆圖	制圖	吳禕瑜	2020.04.07	修改		
材料	2mm鋁板	復核			日期		
顏色	MILL	批准			圖號	DT-LB07	



美特鋁質 有限公司
MIDI Aluminium Fabricator Ltd.

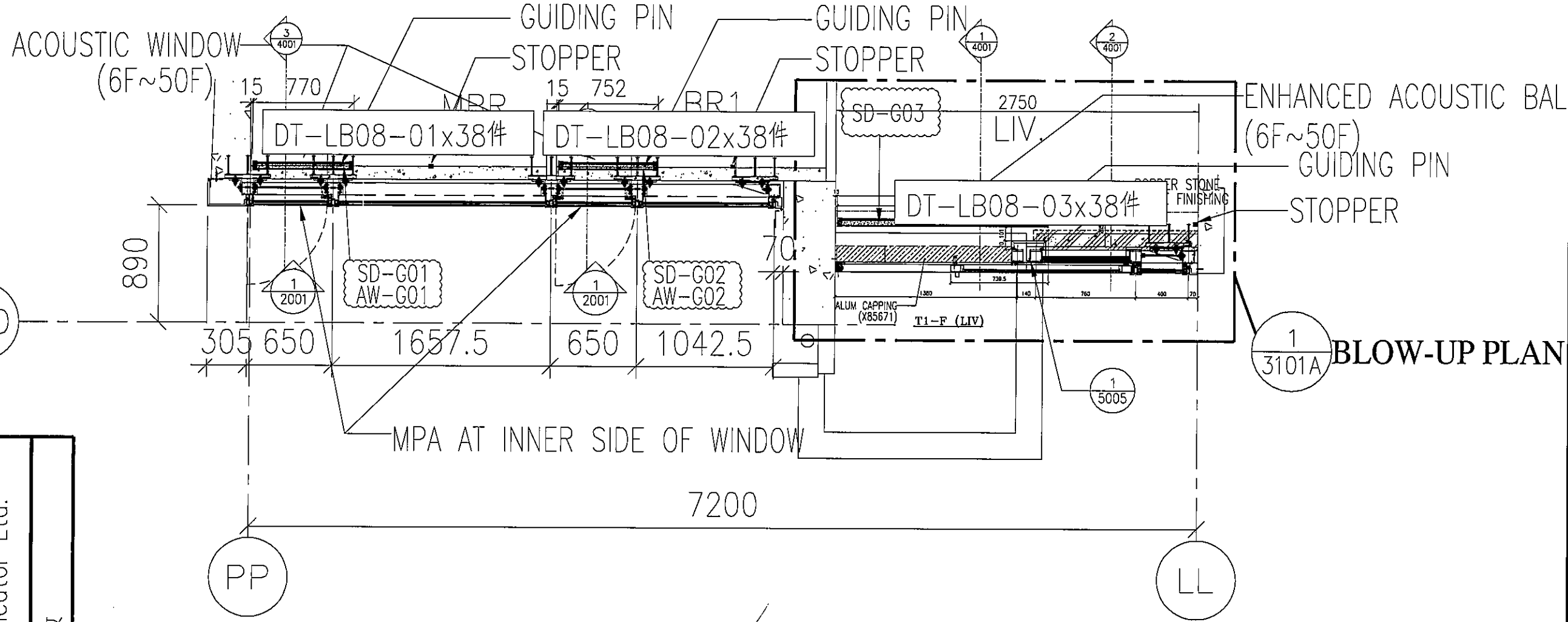
工程號 J-837 地盤 觀塘裕民坊



數量: 624+16(後備)=640

用庫存料
用於隔音門玉鋁板

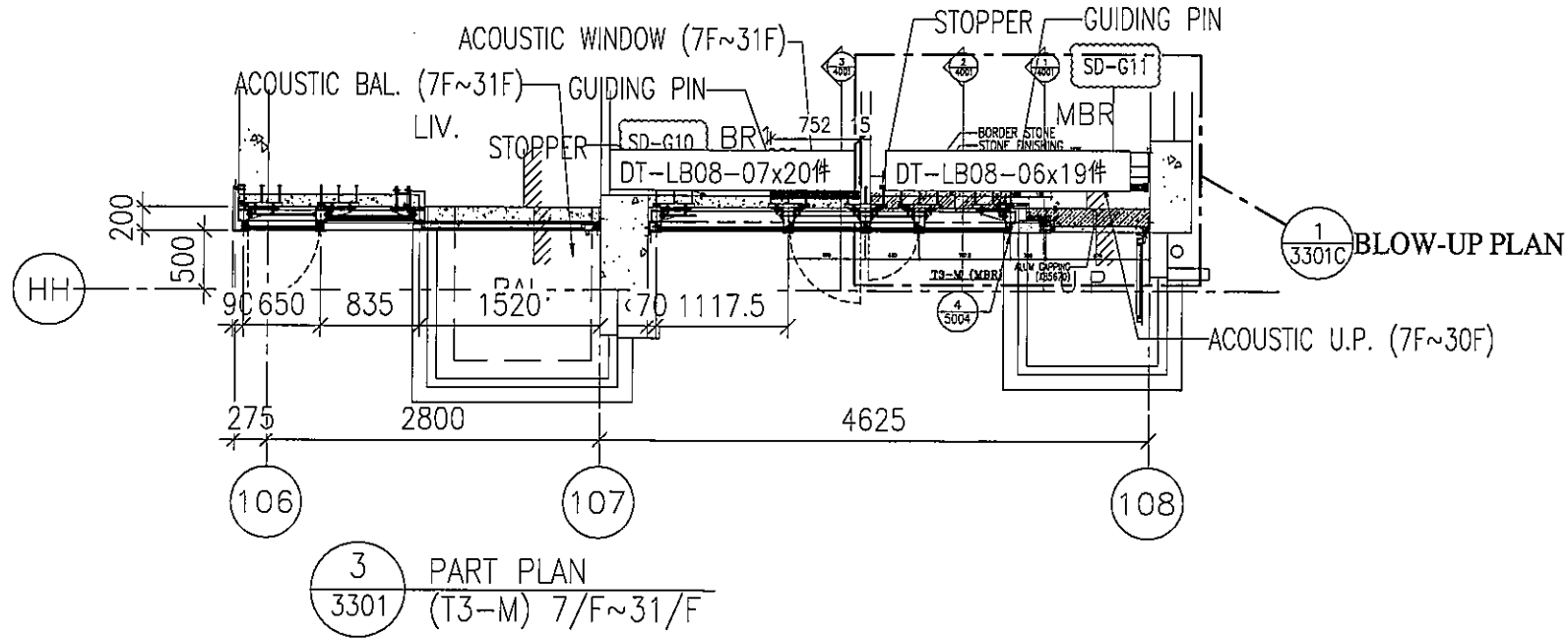
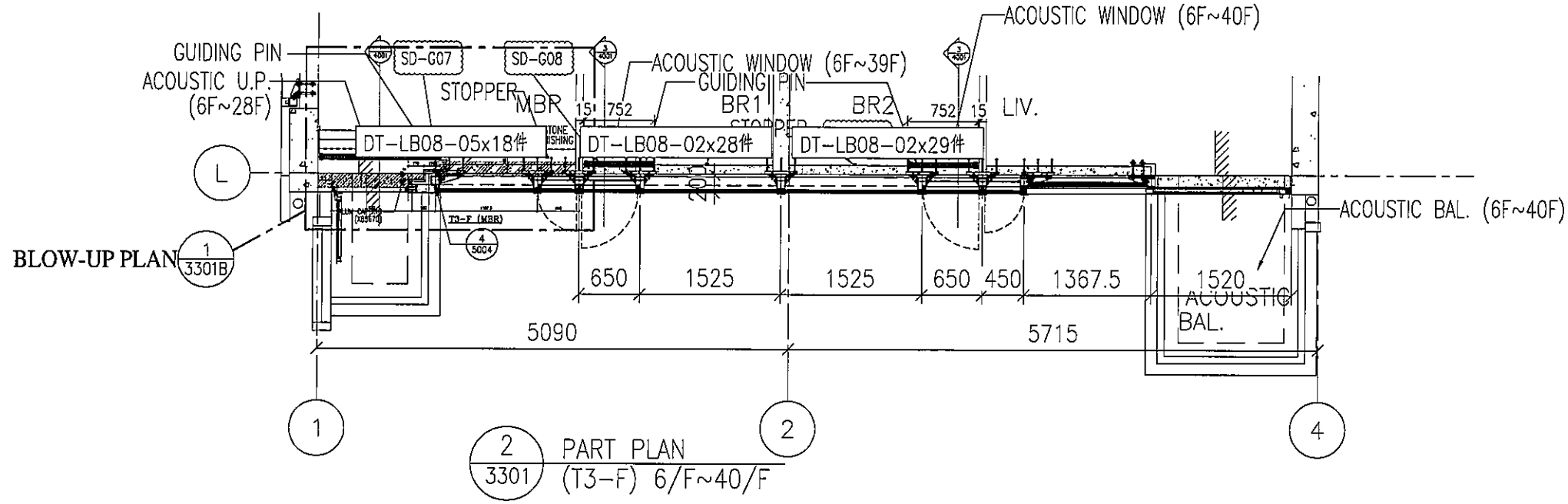
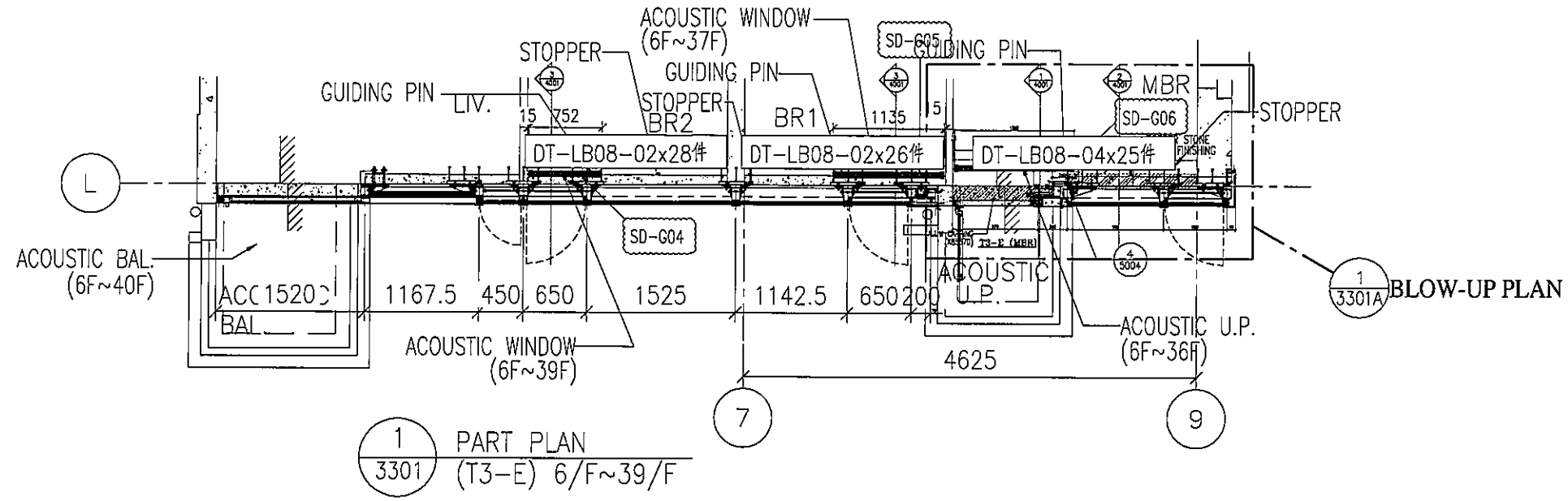
名稱	鋁角加工圖	制圖	吳禕瑜	2020.04.07	修改			
材料	20*20*3鋁角	復核			日期			
顏色	MILL	批准			圖號	DT-LJ02		



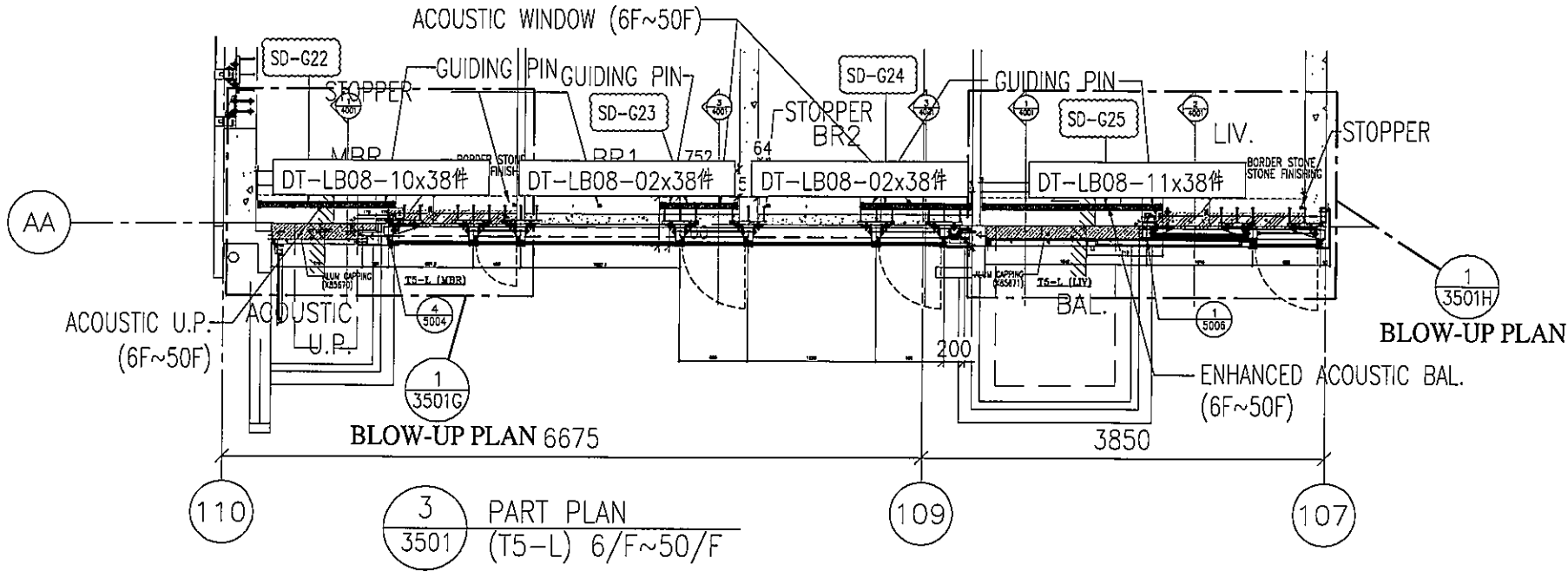
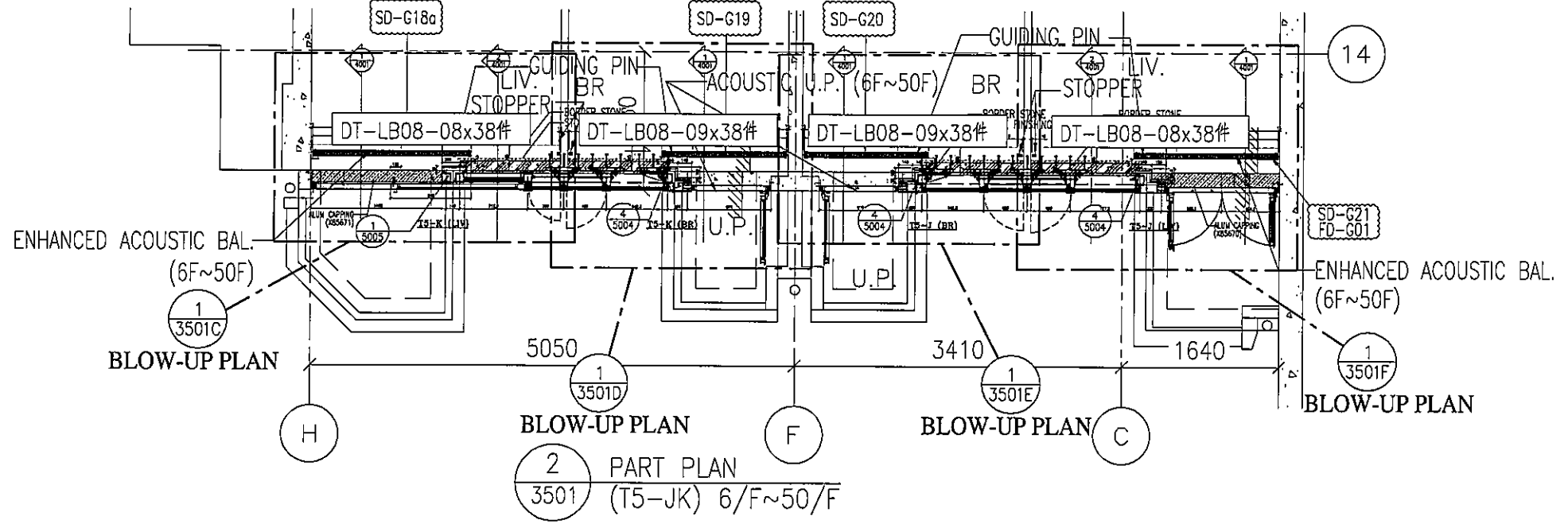
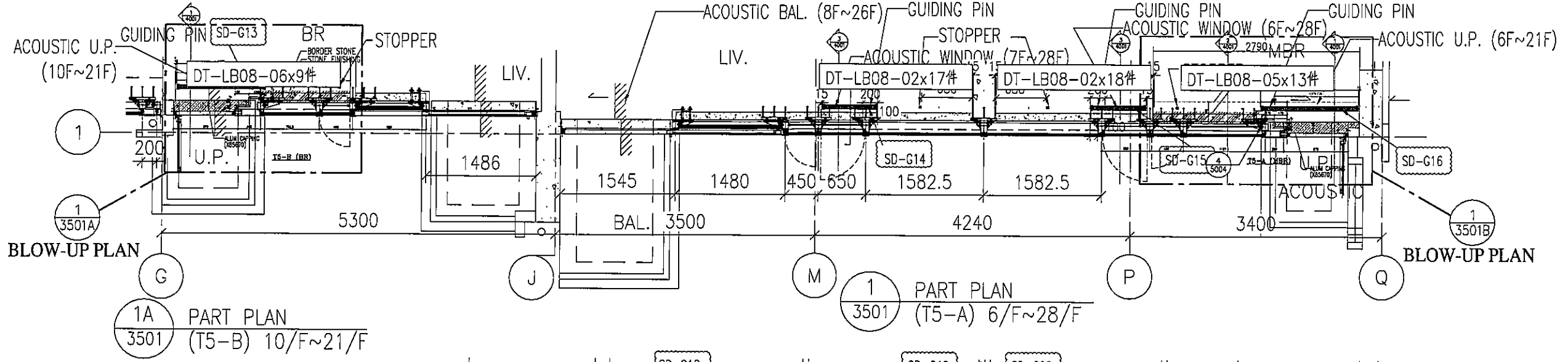
1 PART PLAN
3101 (T1-F) 6/F~50/F

1 BLOW-UP PLAN
3101A

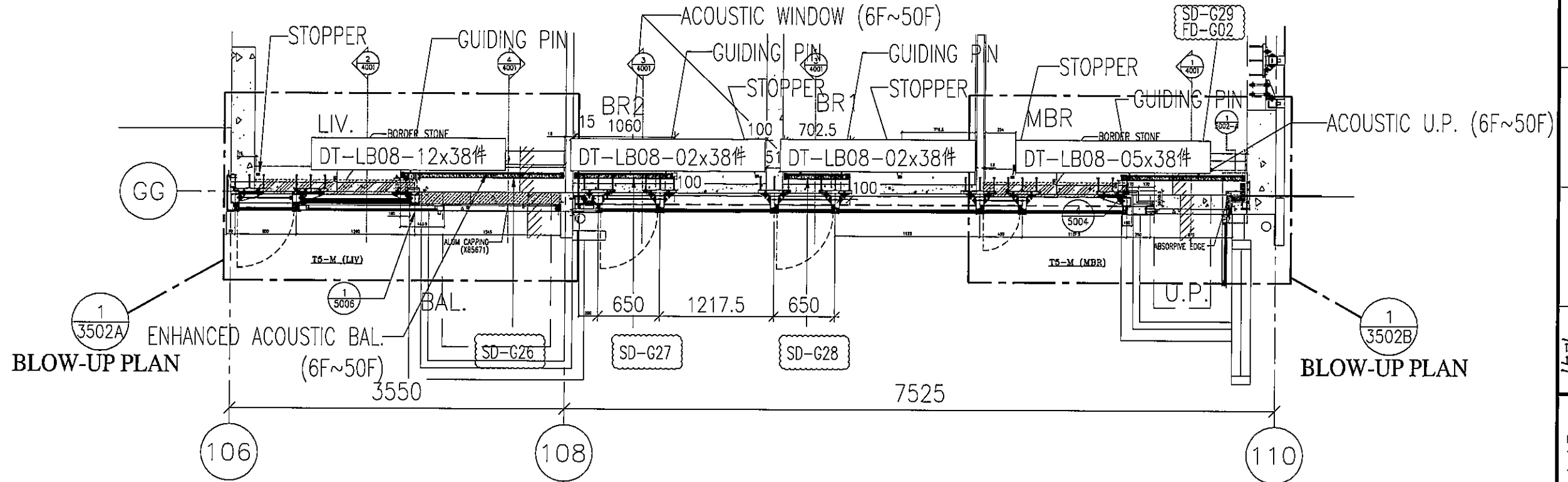
名稱	路軌鋁板安裝位置圖	制圖	吳祐瑜	修改	
材料		復核		日期	
顏色		批准		圖號	J837-DT-LBW1A



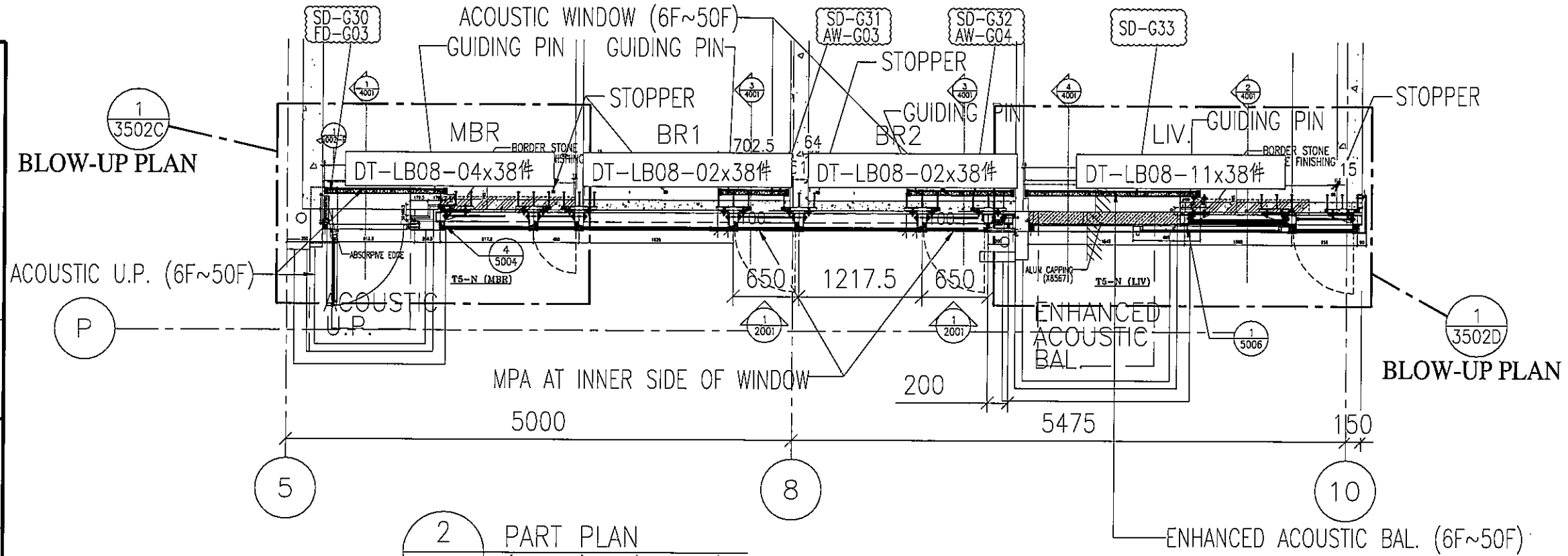
名稱	路軌鋁板安裝位置圖	制圖	吳沛瑜	修改		日期	2020.4.15	圖號	J837-DT-LBW2A
材料		復核		日期		圖號			
顏色		批准							



名稱	路軌鋁板安裝位置圖
材料	
顏色	
制圖	吳沛瑜
復核	
批准	
修改日期	2020.4.15
圖號	J837-DT-LBW3A



1 PART PLAN
3502 (T5-M) 6/F~50/F



2 PART PLAN
3502 (T5-N) 6/F~50/F

名稱	路軌鋁板安裝位置圖
材料	
顏色	
制圖	吳沛瑜
復核	
批准	
修改日期	2020.4.15
圖號	J837-DT-LBW4A