

工程指示 / 要求簡箋(E.I.)

工程指示編號：EI / 1697 / 20

修改版次：D

工程編號：J - 837

工程名稱：觀塘裕民坊

工程項目：幕牆 隔音門用鋁板+POMUTE 板(T5M,N,J)(大貨)

收件人：生統 / 永林

發件人：Eric Liu

日期：27/05/2020

要求提供 / 確認 事項：

- |                                    |                                     |                               |
|------------------------------------|-------------------------------------|-------------------------------|
| <input type="checkbox"/> 初步鋁料 B.M. | <input type="checkbox"/> 加工拆圖，然後生產  | <input type="checkbox"/> 尺寸表  |
| <input type="checkbox"/> 正式鋁料 B.M. | <input type="checkbox"/> 技術上資料 / 指示 | <input type="checkbox"/> 報價   |
| <input type="checkbox"/> 配件 B.M.   | <input type="checkbox"/> 樣辦或貨品說明書   | <input type="checkbox"/> 分判合約 |
| <input type="checkbox"/> 其他：_____  |                                     |                               |

內容：

請按加工圖生產隔音門用鋁板+POMUTE 板送地盤安裝(T5M,N,J)(大貨)

先做 16 樓一層數量送地盤安裝

D 版: 前版改漏，提供修改加工圖，孔位大小修改(修 M4 平頭)

優先生產 16 樓一層數量，~~修~~<sup>39</sup>號到地盤

謝謝！

請在 2020 / 05 / 30 前完成上列要求。

附：3 頁加工圖

以上項目為：

- 原合約工程包                       原合約工程加 / 減賬                       新工程報價

原因：-

分發東莞各部門：

- ( ) 生產技術總監  連附件    (  ) 技術部  連附件    永林    ( ) 生產部  連附件    ( ) 機械設計部  連附件  
 ( ) 採購部  連附件    (  ) 生產統籌部  連附件    梅  
 ( ) 質檢部  連附件    ( ) 會計部  連附件    ( ) 報關組  連附件    ( ) 其他 楊榮輝  連附件

分發香港各部門：

- ( ) 行政部  連附件    ( ) 會計部  連附件    ( ) 統籌部  連附件    ( ) 工程部地盤科文  連附件  
 ( ) 採購部  連附件    ( ) QS 部  連附件    ( ) 維修部  連附件    ( ) 其他 \_\_\_\_\_  連附件

傳遞編號：

HK 0956 / 20

發件人簽署：

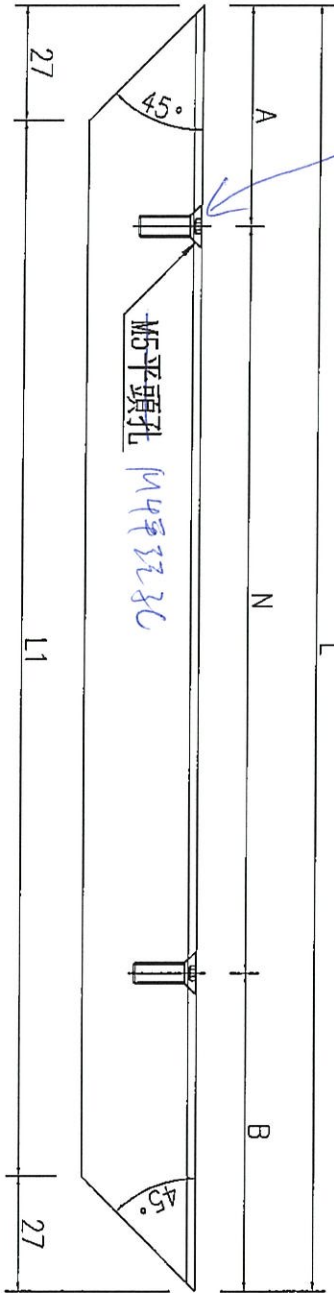
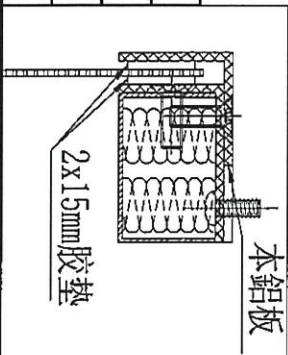
項目經理簽署：



美特鋁質有限公司  
MIDI Aluminium Fabricator Ltd.

工程號 J-837 地盤 觀塘裕民坊

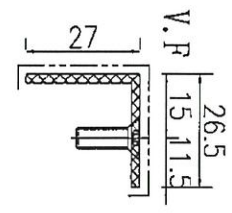
序號	物料編號	數量	長度L	長度L1	A	N		B
1	DT-LB01-1	78	548	494	124	300	X	124
2	DT-LB01-2	78	600	546	150	300	X	150
3	DT-LB01-3	156	392	338	96	200	X	96



修M4  
平頭孔

注：先做副樣板組裝后，再生產大件。

做16塊1層數量



名稱	鋁板拆圖	制圖	吳緯瑜	2020.04.07	修改		
材料	2mm 鋁板	復核			日期		
顏色	UCT803649FXL-2(香檳金)	批准			圖號	DT-LB01	



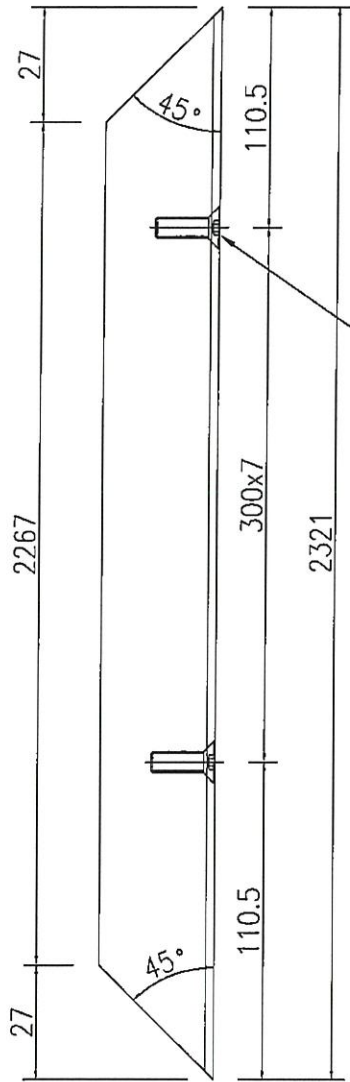
美特鋁質有限公司  
MIDI Aluminium Fabricator Ltd.

工程號 J-837 地盤 觀塘裕民坊

序號	物料編號	數量
1	DT-LB02	312

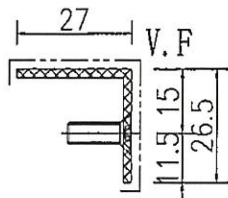
注：先做一副樣板組裝后，再生產大件。

做16塊層數量

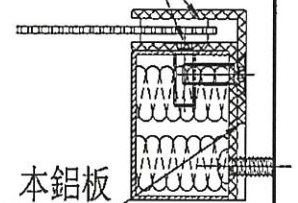


M5平頭孔

M4平徑孔



2x15mm膠墊



本鋁板

名稱	鋁板拆圖	制圖	吳禕瑜	2020.04.07	修改		
材料	2mm鋁板	復核			日期		
顏色	UCT803649FXL-2(香檳金)	批准			圖號	DT-LB02	



美特鋁質 有限公司  
MIDI Aluminium Fabricator Ltd.

序號

物料編號

數量

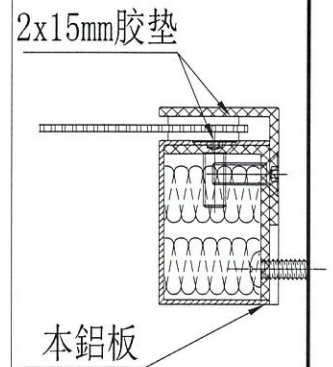
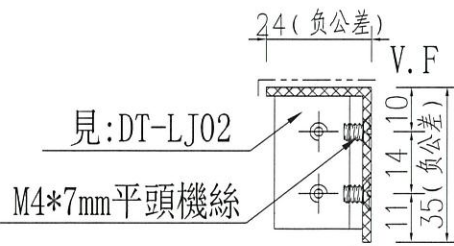
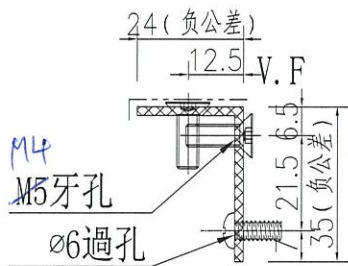
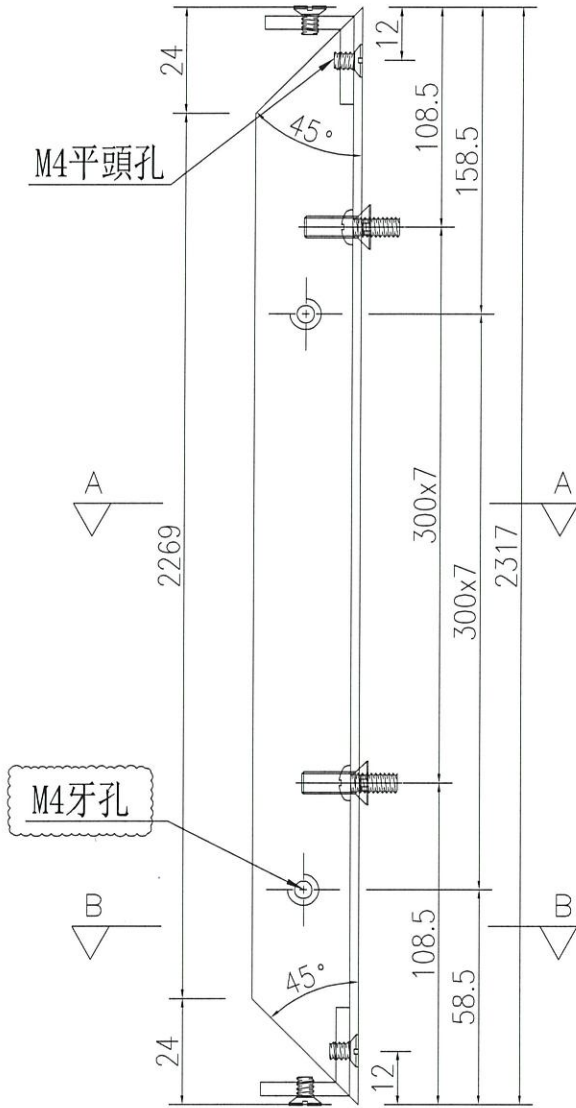
工程號 J-837 地盤 觀塘裕民坊

1

DT-LB04

312

注：先做一副樣板組裝后，再生產大件。



名稱	鋁板拆圖	制圖	吳禕瑜	2020.04.07	修改	A	B
材料	2mm鋁板	復核			日期	2020.4.25	2020.5.27
顏色	UCT803649FXL-2(香檳金)	批准			圖號	DT-LB04	