

工程指示 / 要求簡箋(E.I.)

工程指示編號：EI / 1697 / 20

修改版次：C

工程編號：J - 837

工程名稱：觀塘裕民坊

工程項目：幕牆 隔音門用鋁板+POMUTE 板(T5M,N,J)(大貨)

收件人：生統 / 永林

發件人：Eric Liu

日期：08/05/2020

要求提供 / 確認 事項：

- |                                    |                                     |                               |
|------------------------------------|-------------------------------------|-------------------------------|
| <input type="checkbox"/> 初步鋁料 B.M. | <input type="checkbox"/> 加工拆圖，然後生產  | <input type="checkbox"/> 尺寸表  |
| <input type="checkbox"/> 正式鋁料 B.M. | <input type="checkbox"/> 技術上資料 / 指示 | <input type="checkbox"/> 報價   |
| <input type="checkbox"/> 配件 B.M.   | <input type="checkbox"/> 樣辦或貨品說明書   | <input type="checkbox"/> 分判合約 |
| <input type="checkbox"/> 其他：_____  |                                     |                               |

內容：

請按加工圖生產隔音門用鋁板+POMUTE 板送地盤安裝(T5M,N,J)(大貨)

先做 16 樓一層數量送地盤安裝

C 版：提供修改加工圖，1mm pomute 板改為包住鋁板，放行大貨生產

優先生產 16 樓一層數量，15 號到地盤

謝謝！

請在 2020 / 05 / 15 前完成上列要求。

附：7 頁加工圖

以上項目為：

- 原合約工程包                       原合約工程加 / 減賬                       新工程報價

原因：-

分發東莞各部門：

- ( ) 生產技術總監  連附件 ( ) 技術部  連附件 永林 ( ) 生產部  連附件 ( ) 機械設計部  連附件  
 ( ) 採購部  連附件 ( ) 生產統籌部  連附件 梅  
 ( ) 質檢部  連附件 ( ) 會計部  連附件 ( ) 報關組  連附件 ( ) 其他 楊榮輝  連附件

分發香港各部門：

- ( ) 行政部  連附件 ( ) 會計部  連附件 ( ) 統籌部  連附件 ( ) 工程部地盤科文  連附件 炳  
 ( ) 採購部  連附件 ( ) QS 部  連附件 ( ) 維修部  連附件 ( ) 其他 \_\_\_\_\_  連附件

傳遞編號：

HK 0798 / 20

發件人簽署：

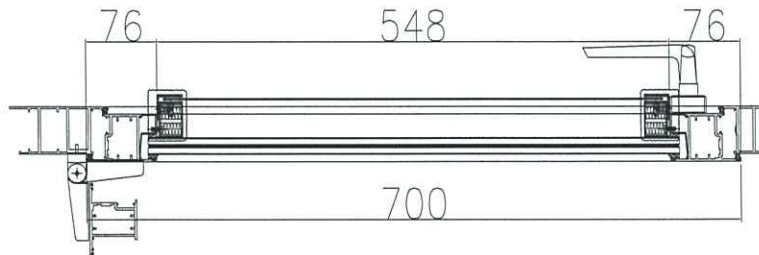
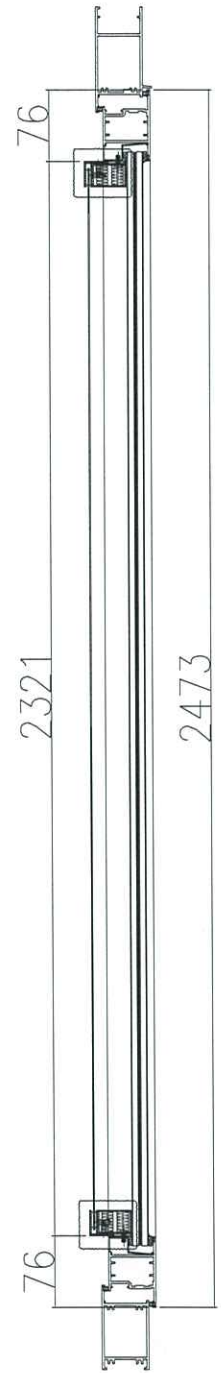
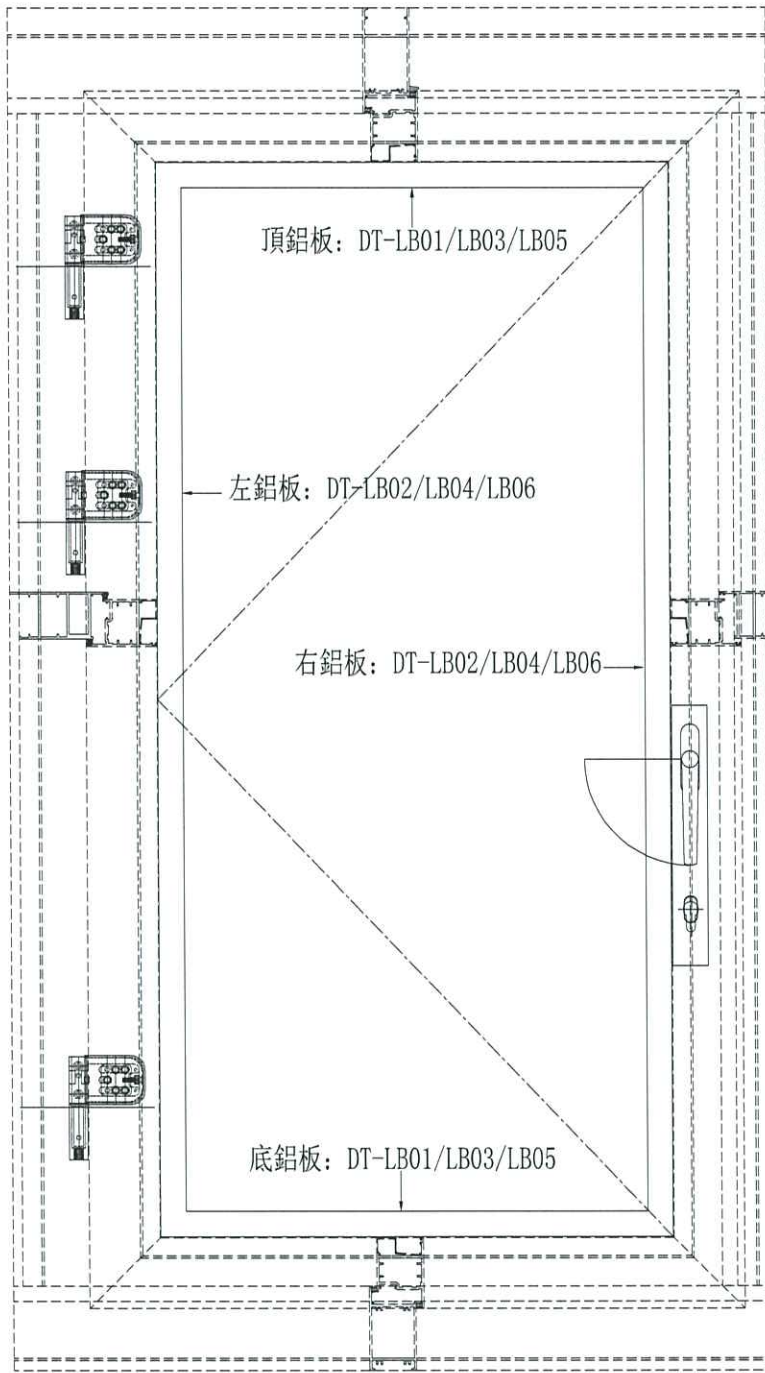
項目經理簽署：



美特鋁質 有限公司  
MIDI Aluminium Fabricator Ltd.

注：先做一副樣板組裝后，再生產大件。

工程號 J837 地盤 觀塘裕民坊



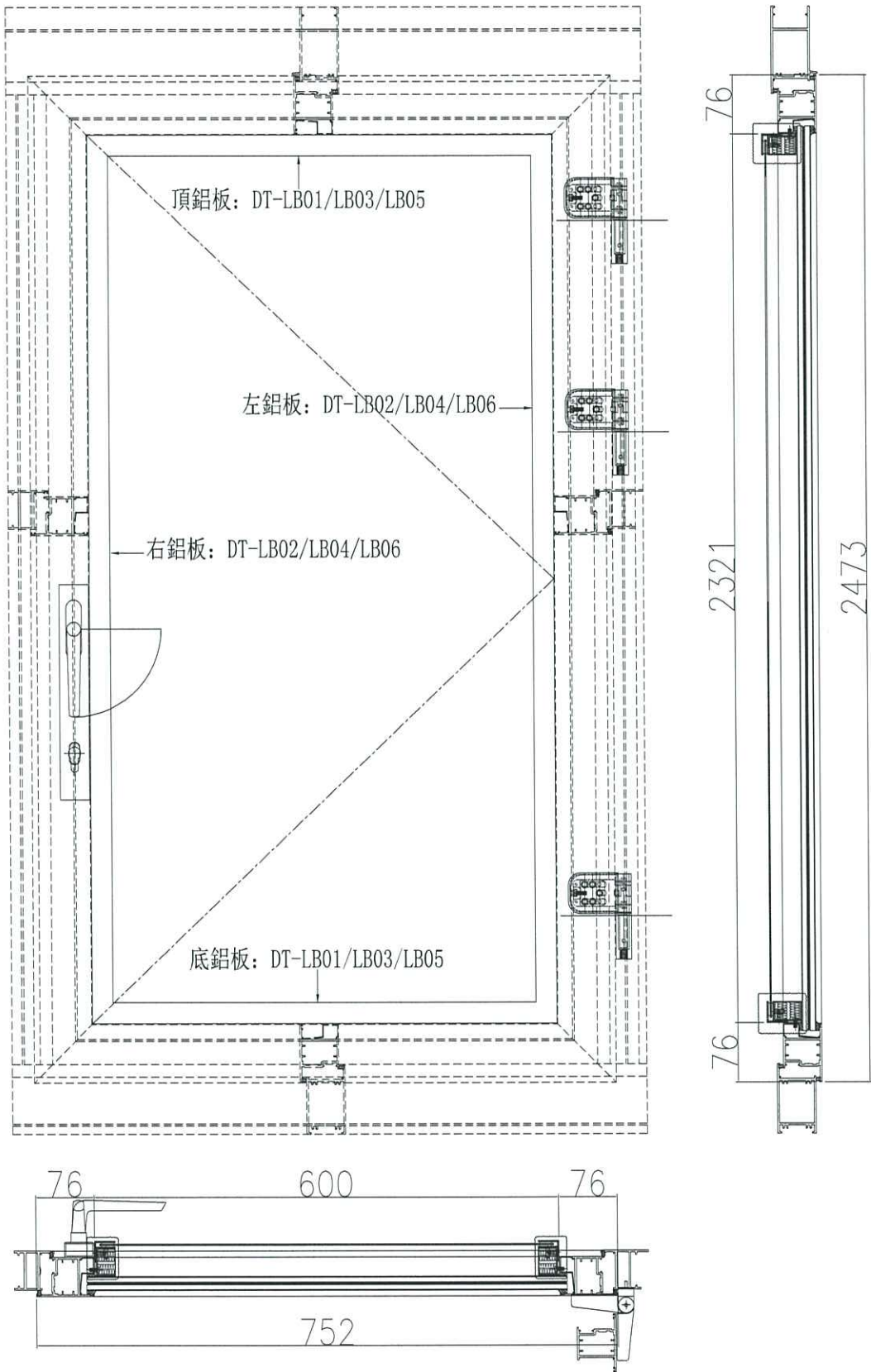
T5-N

名稱	鋁折件組裝示意	制圖	吳禕瑜	2020.04.06	修改	A	
材料	—	復核			日期	2020.4.25	
顏色	UCT803649FXL-2(香檳金)	批准			圖號	DT-S01	



注：先做一副樣板組裝后，再生產大件。

工程號 J837 地盤 觀塘裕民坊



T5-M

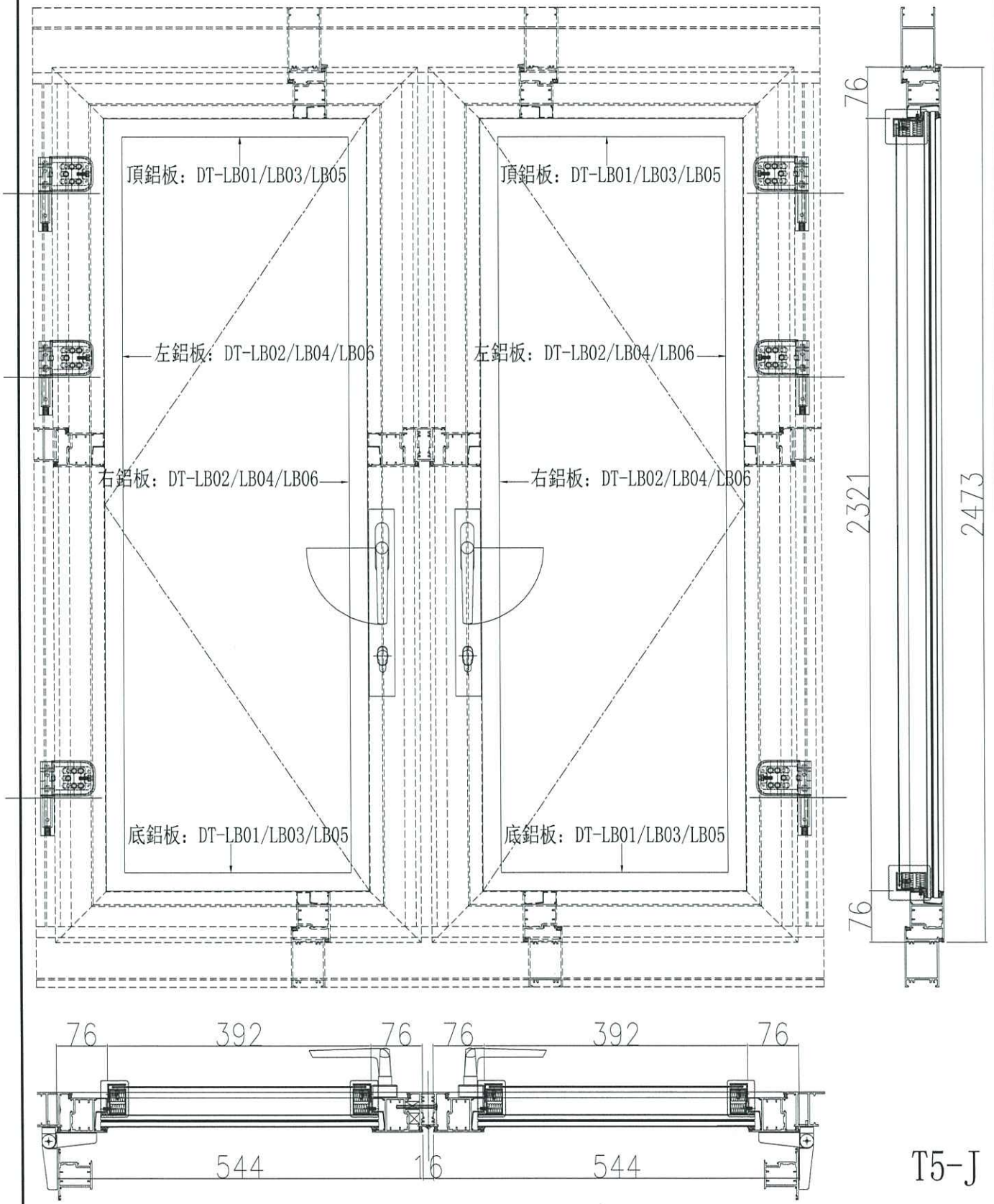
名稱	鋁折件組裝示意	制圖	吳禕瑜	2020.04.06	修改	A	
材料	—	復核			日期	2020.4.25	
顏色	UCT803649FXL-2(香檳金)	批准			圖號	DT-S02	



美特鋁質有限公司  
MIDI Aluminium Fabricator Ltd.

注：先做一副樣板組裝后，再生產大件。

工程號 J837 地盤 觀塘裕民坊



T5-J

名稱	鋁折件組裝示意	制圖	吳禕瑜	2020.04.06	修改	A	
材料	—	復核			日期	2020.4.25	
顏色	UCT803649FXL-2(香檳金)	批准			圖號	DT-S03	

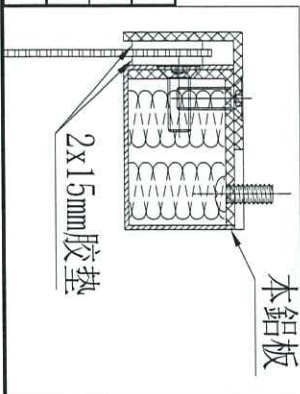
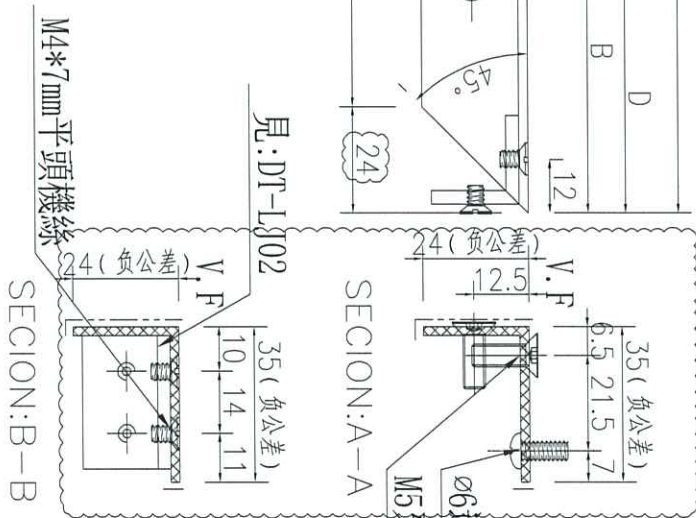
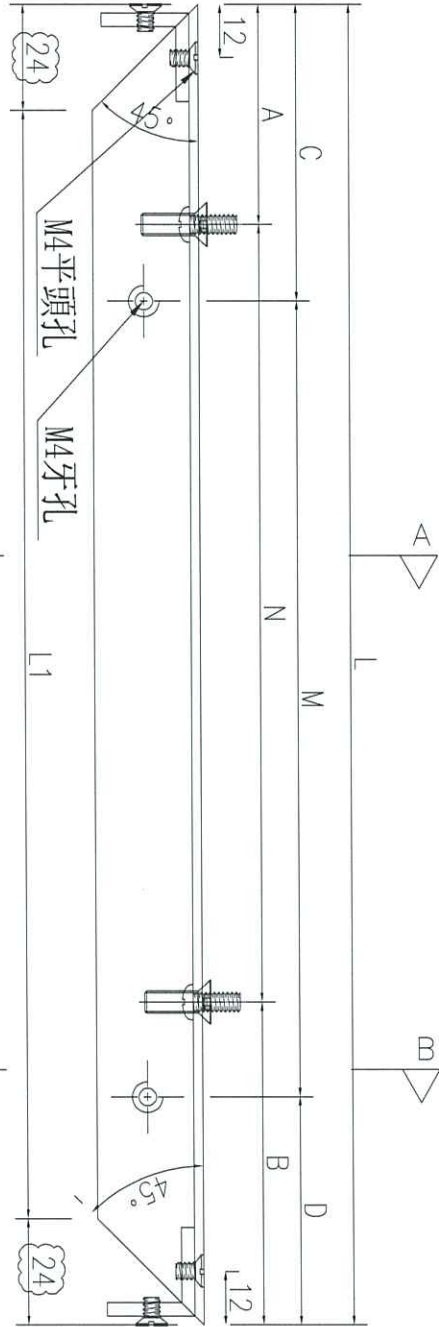


美特鋁質有限公司  
MIDI Aluminium Fabricator Ltd.

工程號 J-837 地盤 觀塘裕民坊

注：先做一副樣板組裝后，再生產大件。

序號	物料編號	數量	長度L	長度L1	A	N	B	C	M	D
1	DT-LB03-1	78	544	496	122	300	122	72	300	172
2	DT-LB03-2	78	596	548	148	300	148	98	300	198
3	DT-LB03-3	156	388	340	94	200	94	44	200	144



名稱	鋁板拆圖	制圖	吳禕瑜	2020.04.07	修改	A
材料	2mm鋁板	復核			日期	2020.4.25
顏色	UCT803649FXL-2(香檳金)	批准			圖號	DT-LB03

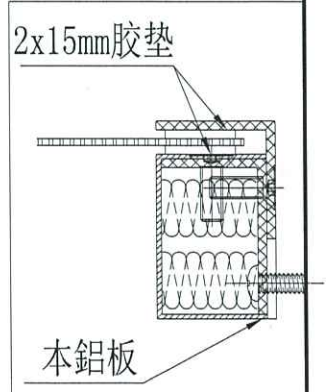
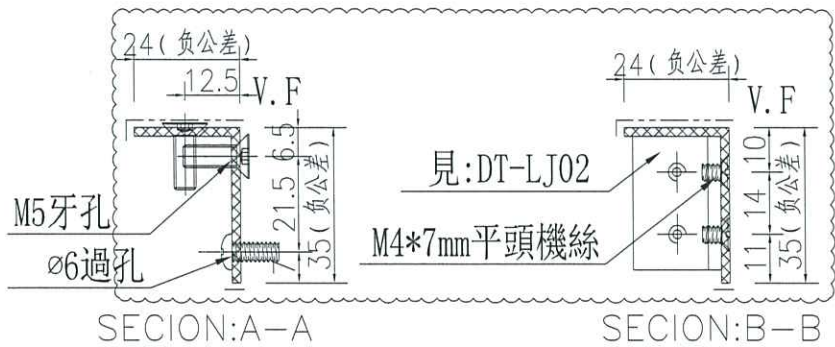
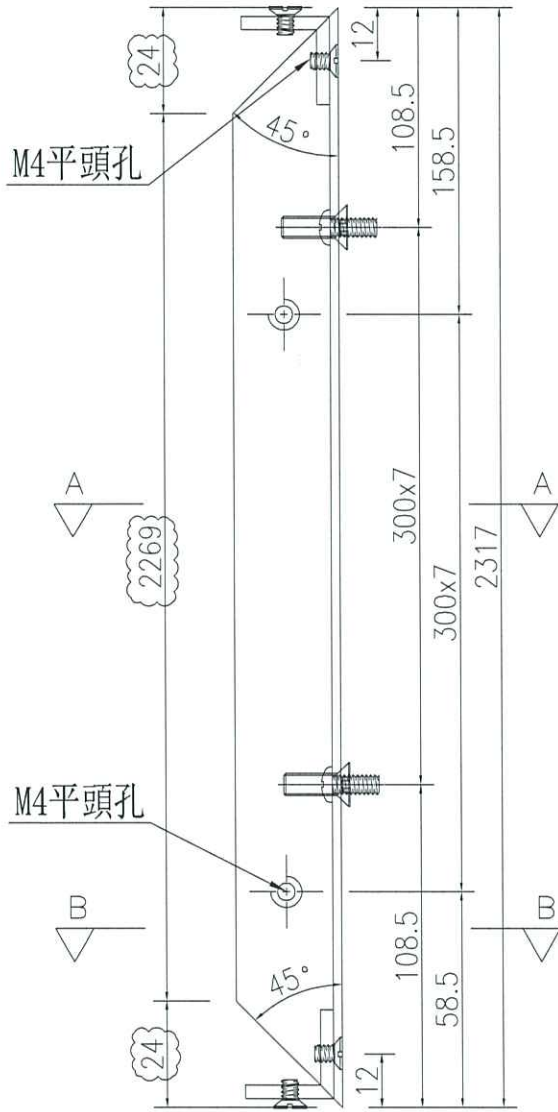


美特鋁質 有限公司  
MIDI Aluminium Fabricator Ltd.

序號	物料編號	數量
1	DT-LB04	312

工程號 J-837 地盤 觀塘裕民坊

注：先做一副樣板組裝后，再生產大件。



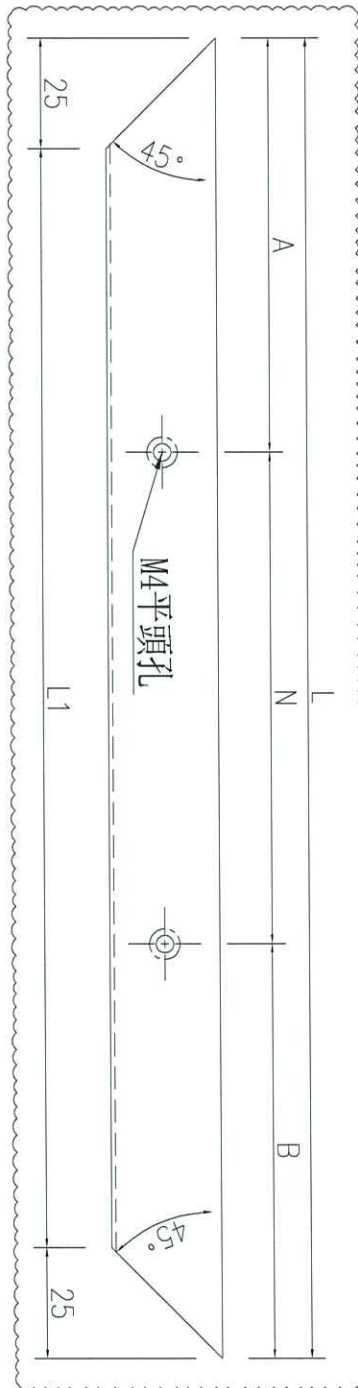
名稱	鋁板拆圖	制圖	吳禕瑜	2020.04.07	修改	A
材料	2mm鋁板	復核			日期	2020.4.25
顏色	UCT803649FXL-2(香檳金)	批准			圖號	DT-LB04



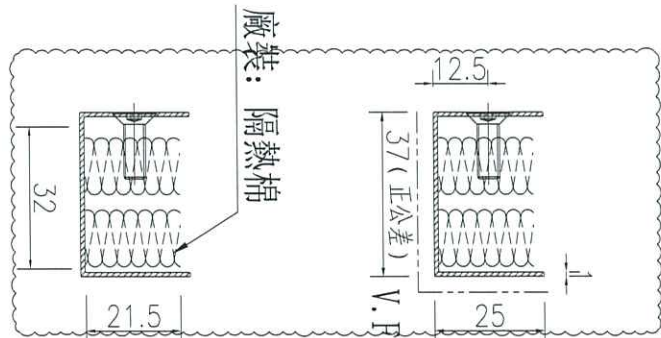
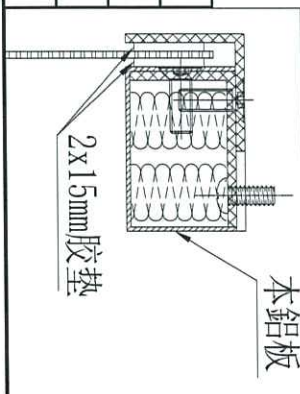
美特鋁質有限公司  
MIDI Aluminium Fabricator Ltd.

工程號 J-837 地盤 觀塘裕民坊

序號	物料編號	數量	長度L	長度L1	A	N	B
1	DT-LB05-1	78	544	494	72	300	172
2	DT-LB05-2	78	596	546	98	300	198
3	DT-LB05-3	156	388	338	44	200	144



注：先做一副樣板組裝后，再生產大件。



名稱	pomute板拆圖	制圖	吳禕瑜	2020.04.07	修改	A
材料	1mm pomute板	復核			日期	2020.4.25
顏色	UCT803649FXL-2(香檳金)	批准			圖號	DT-LB05

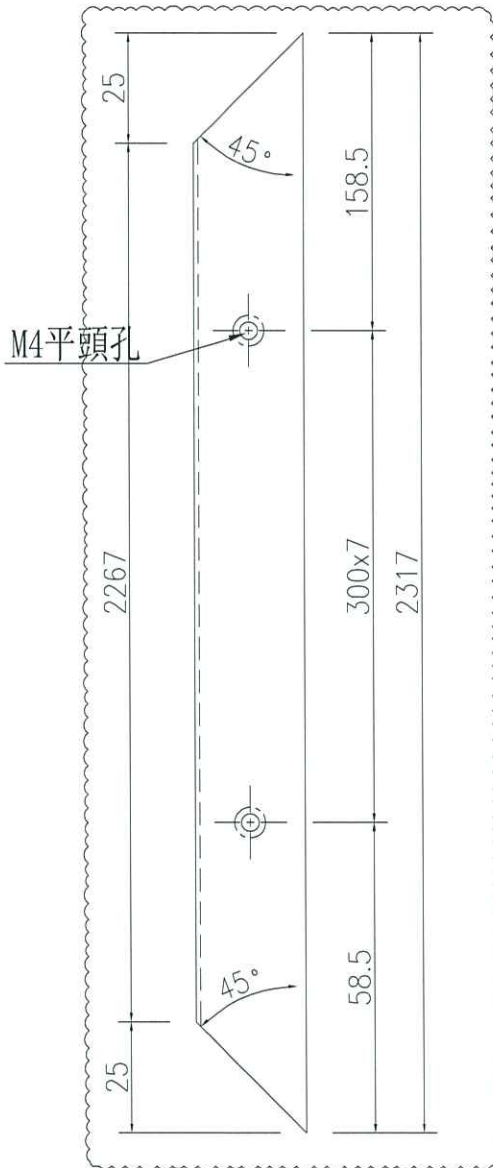


美特鋁質 有限公司  
MIDI Aluminium Fabricator Ltd.

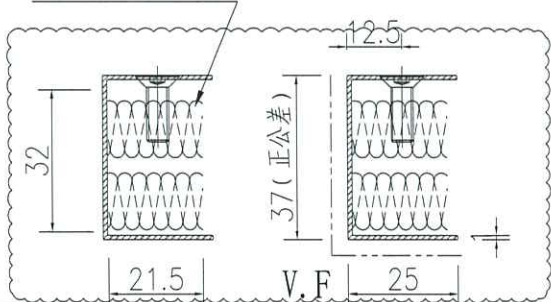
序號	物料編號	數量
1	DT-LB06	312

工程號 J-837 地盤 觀塘裕民坊

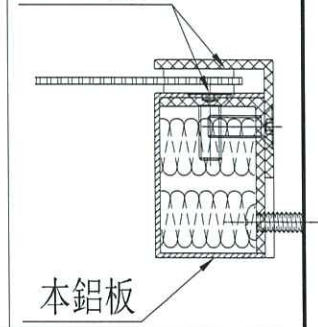
注：先做一副樣板組裝后，再生產大件。



廠裝：隔熱棉



2x15mm膠墊



名稱	pomute板拆圖	制圖	吳禕瑜	2020.04.07	修改	A	
材料	1mm pomute板	復核			日期	2020.4.25	
顏色	UCT803649FXL-2(香檳金)	批准			圖號	DT-LB06	