



工程指示 / 要求簡箋(E.I.)

工程指示編號：EI / 1697 / 20

修改版次：B

工程編號：J - 837

工程名稱：觀塘裕民坊

工程項目：幕牆 隔音門用鋁板+POMUTE 板(T5M,N,J)(大貨)

收件人：生統 / 永林

發件人：Eric Liu

日期：24/04/2020

要求提供 / 確認 事項：

- | | | |
|------------------------------------|-------------------------------------|-------------------------------|
| <input type="checkbox"/> 初步鋁料 B.M. | <input type="checkbox"/> 加工拆圖，然後生產 | <input type="checkbox"/> 尺寸表 |
| <input type="checkbox"/> 正式鋁料 B.M. | <input type="checkbox"/> 技術上資料 / 指示 | <input type="checkbox"/> 報價 |
| <input type="checkbox"/> 配件 B.M. | <input type="checkbox"/> 樣辦或貨品說明書 | <input type="checkbox"/> 分判合約 |
| <input type="checkbox"/> 其他：_____ | | |

內容：

請按加工圖生產隔音門用鋁板+POMUTE 板送地盤安裝(T5M,N,J)(大貨)
先做 16 樓一層數量送地盤安裝
B 版: 因有修改，2mm 鋁板(DT-LB03、DT-LB04)暫停 (已問廠未摺)
謝謝！

請在 2020 / 04 / 27 前完成上列要求。

附：2 頁加工圖

以上項目為：

- 原合約工程包 原合約工程加 / 減賬 新工程報價

原因：-

分發東莞各部門：

- () 生產技術總監 連附件 (/) 技術部 連附件 永林 () 生產部 連附件 () 機械設計部 連附件
 () 採購部 連附件 (/) 生產統籌部 連附件 梅
 () 質檢部 連附件 () 會計部 連附件 () 報關組 連附件 () 其他 楊榮輝 連附件

分發香港各部門：

- () 行政部 連附件 () 會計部 連附件 () 統籌部 連附件 () 工程部地盤科文 連附件
 () 採購部 連附件 () QS 部 連附件 () 維修部 連附件 () 其他 _____ 連附件

傳遞編號：

HK 0692 / 20

發件人簽署：

項目經理簽署：



美特鋁質有限公司
MIDI Aluminium Fabricator Ltd.

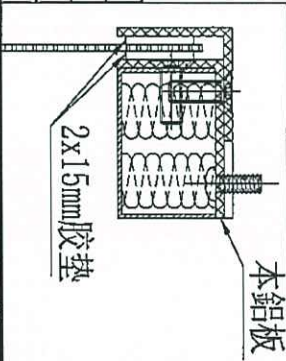
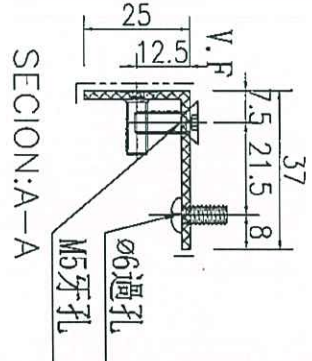
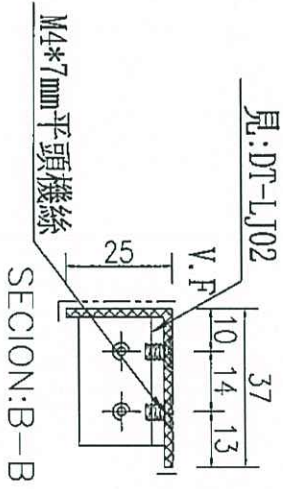
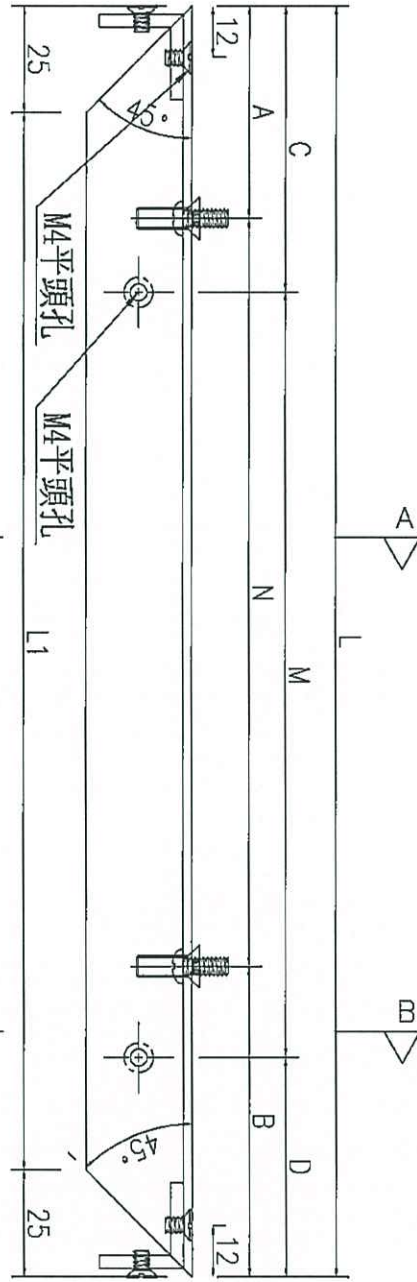
工程號 J-837 地盤 觀塘裕民坊

做16塊備數量

注：先做一副樣板組裝后，再生產大件。

序號	物料編號	數量	長度L	長度L1	A	N	B	C	M	D
1	DT-LB03-1	78	544	494	122	300	122	72	300	172
2	DT-LB03-2	78	596	546	148	300	148	98	300	198
3	DT-LB03-3	156	388	338	94	200	94	44	200	144

暫停



名稱	鋁板拆圖	制圖	吳禕瑜	2020.04.07	修改	
材料	2mm鋁板	復核			日期	
顏色	UCT803649FXL-2(香檳金)	批准			圖號	DT-LB03



美特鋁質 有限公司
MIDI Aluminium Fabricator Ltd.

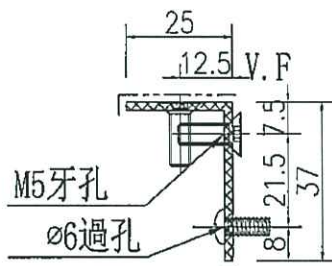
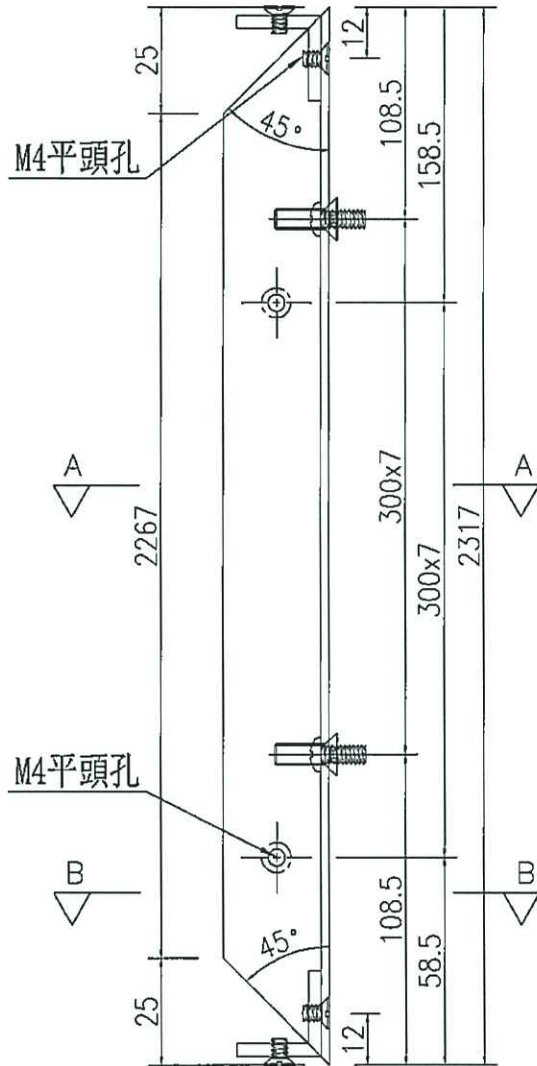
序號	物料編號	數量
1	DT-LB04	312

工程號 J-837 地盤 觀塘裕民坊

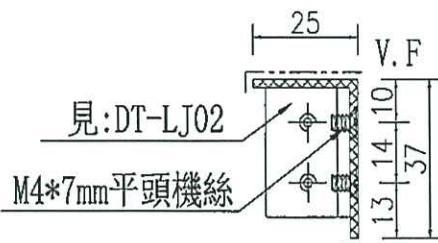
注: 先做一副樣板組裝后, 再生產大件。

做16塊(層數量)

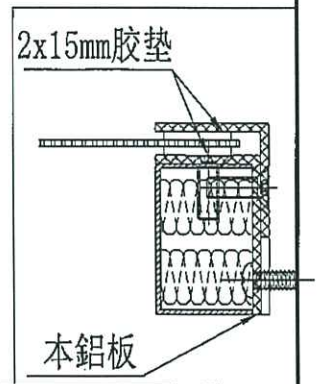
暫停



SECTION: A-A



SECTION: B-B



名稱	鋁板拆圖	制圖	吳禕瑜	2020.04.07	修改		
材料	2mm鋁板	復核			日期		
顏色	UCT803649FXL-2(香檳金)	批准			圖號	DT-LB04	