

工程指示 / 要求簡箋(E.I.)

工程指示編號：EI / 1696 / 20

修改版次：-

工程編號：J - 837

工程名稱：觀塘裕民坊

工程項目：幕牆 隔音吊趟玻璃 BM (6-28/F 大貨)(不包括 8,16/F)

收件人：Maggie / 生統 / 永林

發件人：Eric Liu

日期：17/04/2020

要求提供 /  確認 事項：

- |                                    |                                     |                               |
|------------------------------------|-------------------------------------|-------------------------------|
| <input type="checkbox"/> 初步鋁料 B.M. | <input type="checkbox"/> 加工拆圖，然後生產  | <input type="checkbox"/> 尺寸表  |
| <input type="checkbox"/> 正式鋁料 B.M. | <input type="checkbox"/> 技術上資料 / 指示 | <input type="checkbox"/> 報價   |
| <input type="checkbox"/> 配件 B.M.   | <input type="checkbox"/> 樣辦或貨品說明書   | <input type="checkbox"/> 分判合約 |
| <input type="checkbox"/> 其他：_____  |                                     |                               |

內容：

請按 BM 訂購玻璃送廠組裝用

1) 16/F 玻璃已在 EI1634 出單

2) 此 EI 為各位置 6 樓計起 15 層數量(第一批)

謝謝！

請在 2020 / 04 / 24 前完成上列要求。

附：2 頁 BM，1 頁圖登，4 頁位置圖

以上項目為：

- 原合約工程包                       原合約工程加 / 減賬                       新工程報價

原因：-

分發東莞各部門：

- ( ) 生產技術總監  連附件    ( / ) 技術部  連附件 永林    ( ) 生產部  連附件    ( ) 機械設計部  連附件  
 ( ) 採購部  連附件    ( / ) 生產統籌部  連附件 梅  
 ( ) 質檢部  連附件    ( ) 會計部  連附件    ( ) 報關組  連附件    ( ) 其他 楊榮輝  連附件

分發香港各部門：

- ( ) 行政部  連附件    ( ) 會計部  連附件    ( ) 統籌部  連附件    ( / ) 工程部地盤科文  連附件 火阿哥  
 ( / ) 採購部  連附件    ( ) QS 部  連附件    ( ) 維修部  連附件    ( ) 其他 \_\_\_\_\_  連附件


傳遞編號：

HK 0615 / 20

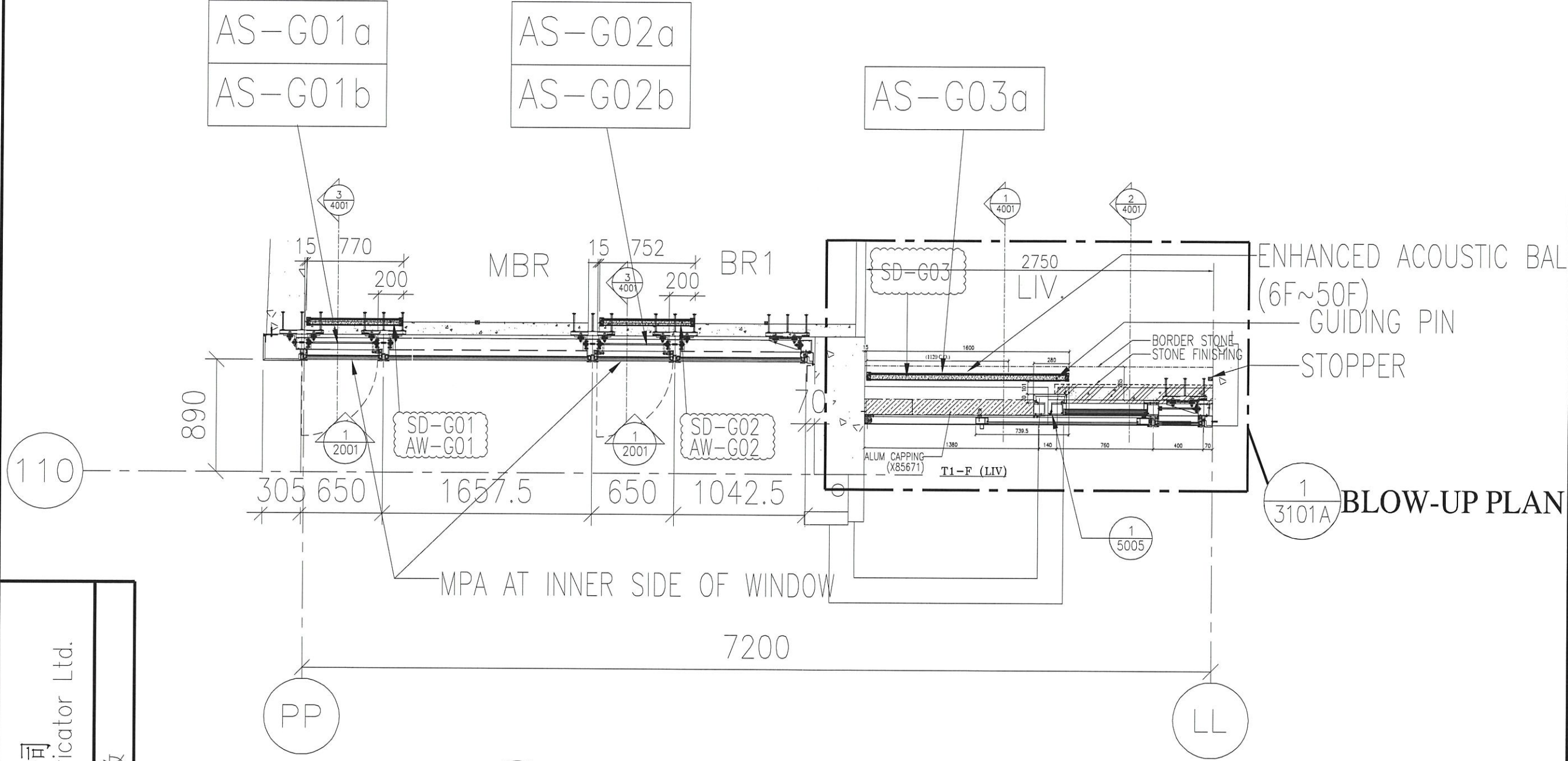
發件人簽署：

項目經理簽署：

 <b>美特鋁質</b> 有限公司 MIDI Aluminium Fabricator Ltd.		工程號:	J837	計算:	吳祿瑜	日期:	2020.4.8	送呈:	Jason哥				
廠用玻璃B.M.表		地盤名稱:	觀塘裕民坊	核對:		日期:		副本:					
		項目類別:	隔音吊趟門	批准:		日期:		A/C Code:					
BM編號:	837-DSL-M01-S-GYP01	修改版次:		總計玻璃面積 (平方米):		1228.00							
序號	玻璃圖號	顏色與類型	厚度 (mm)	玻璃尺寸		數量 (塊)	總面積 (平方米)	使用位置	計算參考數值/所屬位置分格			樓層	
				寬度 (W mm)	高度 (H mm)				分屬類型	分格寬度	分格高度		
1	AS-G01a	8mm THK.TEMPERED GLASS(TG11)	8.0	726	2074	12	18.07	T1-F	玻璃	770	2118	7F~26F, 除去8F/16F	
2	AS-G01b			726	2054	3	4.47		玻璃		2098		
3	AS-G02a	8mm THK.TEMPERED GLASS(TG11)	8.0	708	2074	12	17.62	T1-F	玻璃	752	2118		
4	AS-G02b			708	2054	3	4.36		玻璃		2098		
5	AS-G03a	8mm THK.TEMPERED GLASS(TG11)	8.0	1556	2364	15	55.18	T1-F	玻璃	1600	2408		
6	AS-G04a	8mm THK.TEMPERED GLASS(TG11)	8.0	708	2054	7	10.18	T3-E	玻璃	752	2098		6F~25F, 除去8F/16F
7	AS-G04b			708	2074	8	11.75		玻璃		2118		
8	AS-G05a	8mm THK.TEMPERED GLASS(TG11)	8.0	1091	2054	4	8.96	T3-E	玻璃	1135	2098		
9	AS-G05b			1091	2074	11	24.89		玻璃		2118		
10	AS-G06a	8mm THK.TEMPERED GLASS(TG11)	8.0	1176	2364	15	41.70	T3-E	玻璃	1220	2408		
11	AS-G07a	8mm THK.TEMPERED GLASS(TG11)	8.0	1276	2344	9	26.92	T3-F	玻璃	1320	2388	7F~26F, 除去8F/16F	
12	AS-G07b			1276	2364	6	18.10		玻璃		2408		
13	AS-G08a	8mm THK.TEMPERED GLASS(TG11)	8.0	708	2054	6	8.73	T3-F	玻璃	752	2098		
14	AS-G08b			708	2074	9	13.22		玻璃		2118		
15	AS-G09a	8mm THK.TEMPERED GLASS(TG11)	8.0	708	2074	7	10.28	T3-F	玻璃	752	2118		10F~21F, 除去16F
16	AS-G09b			708	2054	8	11.63		玻璃		2098		
17	AS-G10a	8mm THK.TEMPERED GLASS(TG11)	8.0	708	2054	6	8.73	T3-M	玻璃	752	2098	7F~26F, 除去8F/16F	
18	AS-G10b			708	2074	9	13.22		玻璃		2118		
19	AS-G11a	8mm THK.TEMPERED GLASS(TG11)	8.0	1176	2344	3	8.27	T3-M	玻璃	1220	2388		
20	AS-G11b			1176	2364	12	33.36		玻璃		2408		
21	AS-G17a(13a)	8mm THK.TEMPERED GLASS(TG11)	8.0	1151	2344	6	16.19	T5-B	玻璃	1195	2388		7F~28F, 除去8F/16F
22	AS-G17b(13b)			1151	2364	3	8.16		玻璃		2408		
23	AS-G14a	8mm THK.TEMPERED GLASS(TG11)	8.0	708	2054	5	7.27	T5-A	玻璃	752	2098		
24	AS-G14b			708	2074	11	16.15		玻璃		2118		
25	AS-G15a	8mm THK.TEMPERED GLASS(TG11)	8.0	708	2054	9	13.09	T5-A	玻璃	752	2098	6F~28F, 除去 8F/16F	
26	AS-G15b			708	2074	8	11.75		玻璃		2118		
27	AS-G16a	8mm THK.TEMPERED GLASS(TG11)	8.0	1276	2344	11	32.90	T5-A	玻璃	1320	2388		
28	AS-G16b			1276	2364	6	18.10		玻璃		2408		
29	AS-G18a	8mm THK.TEMPERED GLASS(TG11)	8.0	1608.5	2364	16	60.84	T5-K	玻璃	1652.5	2408		
30	AS-G18b			1608.5	2344	1	3.77		玻璃		2388		
31	AS-G19a	8mm THK.TEMPERED GLASS(TG11)	8.0	1251	2344	10	29.32	T5-K	玻璃	1295	2388		
32	AS-G19b			1251	2364	7	20.70		玻璃		2408		

 <b>美特鋁質</b> 有限公司 MIDI Aluminium Fabricator Ltd.		工程號:	J837	計算:	吳祿瑜		日期:	2020.4.8	送呈:	Jason哥			
		地盤名稱:	觀塘裕民坊	核對:			日期:		副本:				
		項目類別:	隔音吊趟門	批准:			日期:		A/C Code:				
廠用玻璃B.M.表													
BM編號:	837-DSL-M01-S-GYP01	修改版次:		總計玻璃面積 (平方米):				1228.00					
33	AS-G20a	8mm THK.TEMPERED GLASS(TG11)	8.0	1251	2344	14	41.05	T5-J	玻璃	1295	2388	6F~28F, 除去 8F/16F	
34	AS-G20b			1251	2364	3	8.87		玻璃		2408		
35	AS-G21a	8mm THK.TEMPERED GLASS(TG11)	8.0	1466	2344	12	41.24	T5-J	玻璃	1510	2388		
36	AS-G21b			1466	2364	5	17.33		玻璃		2408		
37	AS-G22a	8mm THK.TEMPERED GLASS(TG11)	8.0	1276	2344	7	20.94	T5-L	玻璃	1320	2388		
38	AS-G22b			1276	2364	10	30.16		玻璃		2408		
39	AS-G23a	8mm THK.TEMPERED GLASS(TG11)	8.0	708	2054	3	4.36	T5-L	玻璃	752	2098		
40	AS-G23b			708	2074	14	20.56		玻璃		2118		
41	AS-G24a	8mm THK.TEMPERED GLASS(TG11)	8.0	1016	2054	2	4.17	T5-L	玻璃	1060	2098		
42	AS-G24b			1016	2074	15	31.61		玻璃		2118		
43	AS-G25a	8mm THK.TEMPERED GLASS(TG11)	8.0	1691	2364	16	63.96	T5-L	玻璃	1735	2408		
44	AS-G25b			1691	2344	1	3.96		玻璃		2388		
45	AS-G26a	8mm THK.TEMPERED GLASS(TG11)	8.0	1691	2364	14	55.97	T5-M	玻璃	1735	2408		
46	AS-G26b			1691	2344	3	11.89		玻璃		2388		
47	AS-G27a	8mm THK.TEMPERED GLASS(TG11)	8.0	1016	2054	5	10.43	T5-M	玻璃	1060	2098		
48	AS-G27b			1016	2074	12	25.29		玻璃		2118		
49	AS-G28a	8mm THK.TEMPERED GLASS(TG11)	8.0	658.5	2054	5	6.76	T5-M	玻璃	702.5	2098		
50	AS-G28b			658.5	2074	12	16.39		玻璃		2118		
51	AS-G29a	8mm THK.TEMPERED GLASS(TG11)	8.0	1276	2344	8	23.93	T5-M	玻璃	1320	2388		
52	AS-G29b			1276	2364	9	27.15		玻璃		2408		
53	AS-G30a	8mm THK.TEMPERED GLASS(TG11)	8.0	1176	2344	4	11.03	T5-N	玻璃	1220	2388		
54	AS-G30b			1176	2364	13	36.14		玻璃		2408		
55	AS-G31a	8mm THK.TEMPERED GLASS(TG11)	8.0	658.5	2054	1	1.35	T5-N	玻璃	702.5	2098		
56	AS-G31b			658.5	2074	16	21.85		玻璃		2118		
57	AS-G32a	8mm THK.TEMPERED GLASS(TG11)	8.0	1016	2054	2	4.17	T5-N	玻璃	1060	2098		
58	AS-G32b			1016	2074	15	31.61		玻璃		2118		
59	AS-G33a	8mm THK.TEMPERED GLASS(TG11)	8.0	1691	2364	17	67.96	T5-N	玻璃	1735	2408		
60				合計:		496	1228.00						
<b>加工注意事項/玻璃類型描述:</b>		1).本表中之清片玻璃是 信義 原片, 藍片玻璃是藍欣原片											
		2).本表中所有玻璃對角線尺寸偏差要求不超過負2mm.											
		3).本表中所有玻璃成品均需做雙面保護, 用透明靜電膠紙加四周一寸FK白膠紙做雙面加固保護處理.											
		4).本表中所有玻璃成品均需注明室內外及其玻璃編號/使用位置/樓層, 以便識別.											
		(TG11) 8mm THK. CLEAR TEMPERED GLASS. (D18061222)											

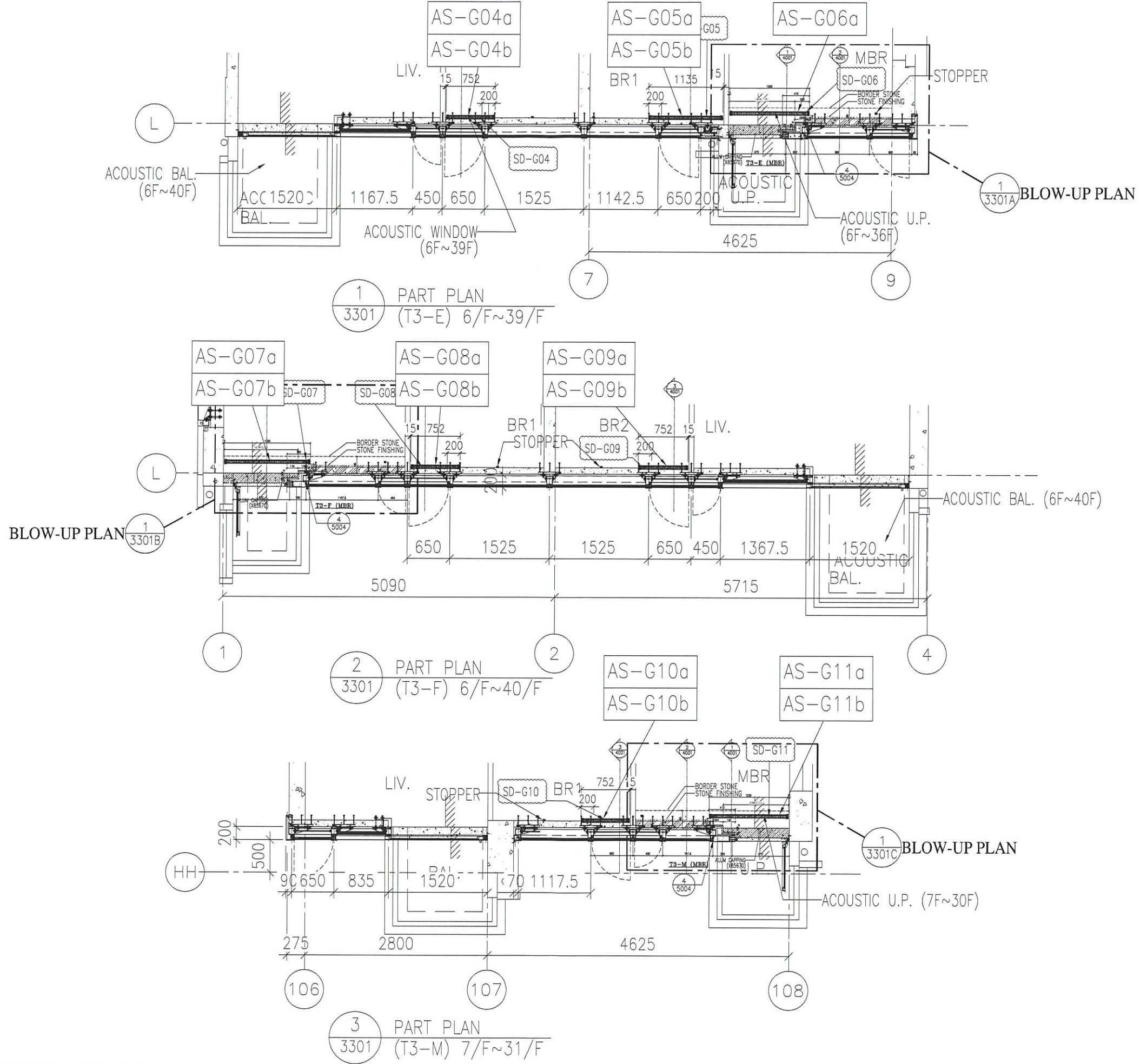




1 PART PLAN  
3101 (T1-F) 6/F~50/F

1 BLOW-UP PLAN  
3101A

名稱	玻璃(6F~28F)安裝位置圖	修改		
材料		日期		
顏色		圖號	J837-DT-BLW1	
		2020.4.08		
制圖	吳禘瑜			
復核				
批准				



名稱  
材料  
顏色

玻璃 (6F~28F) 安裝位置圖

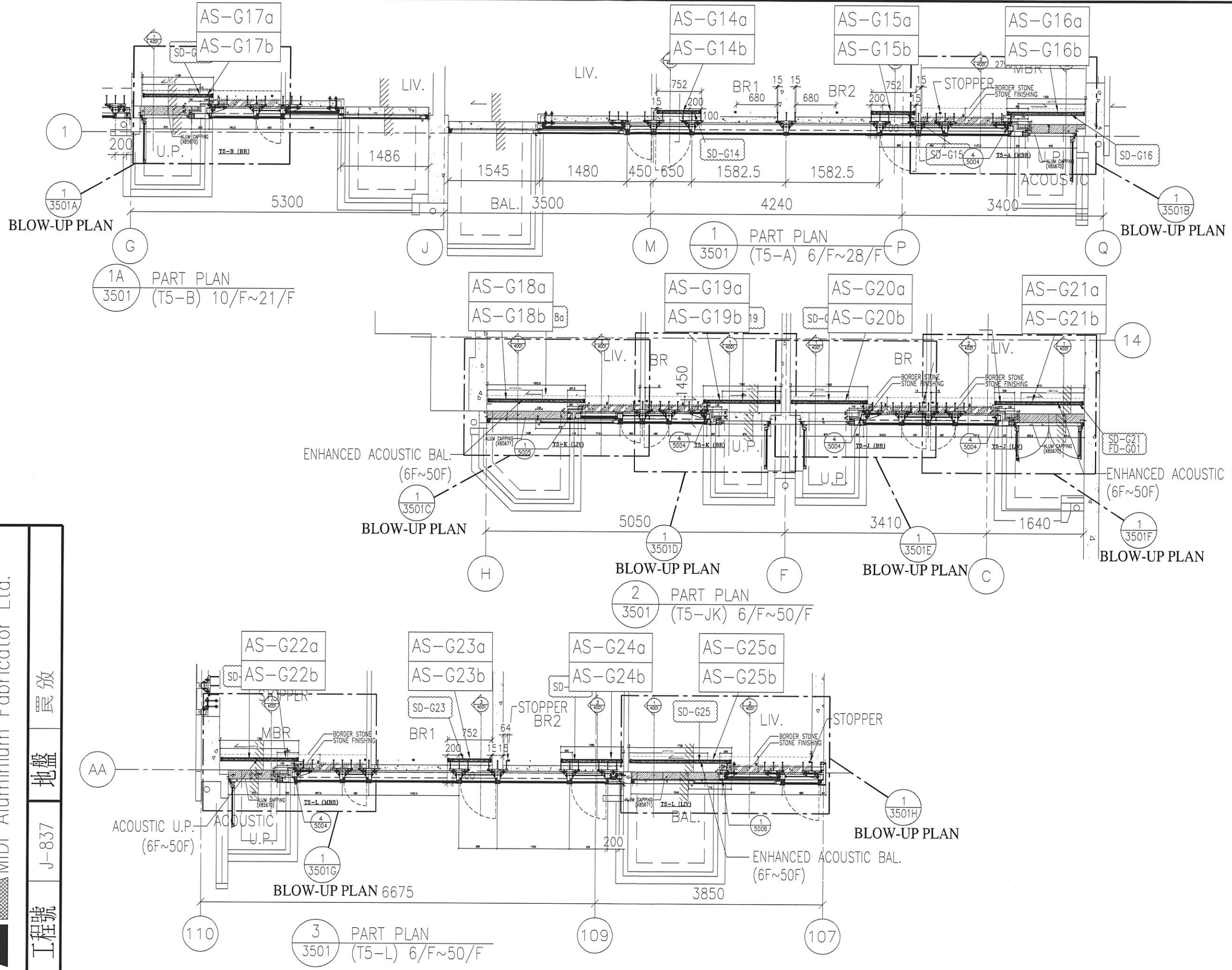
制圖  
復核  
批准

吳神瑜

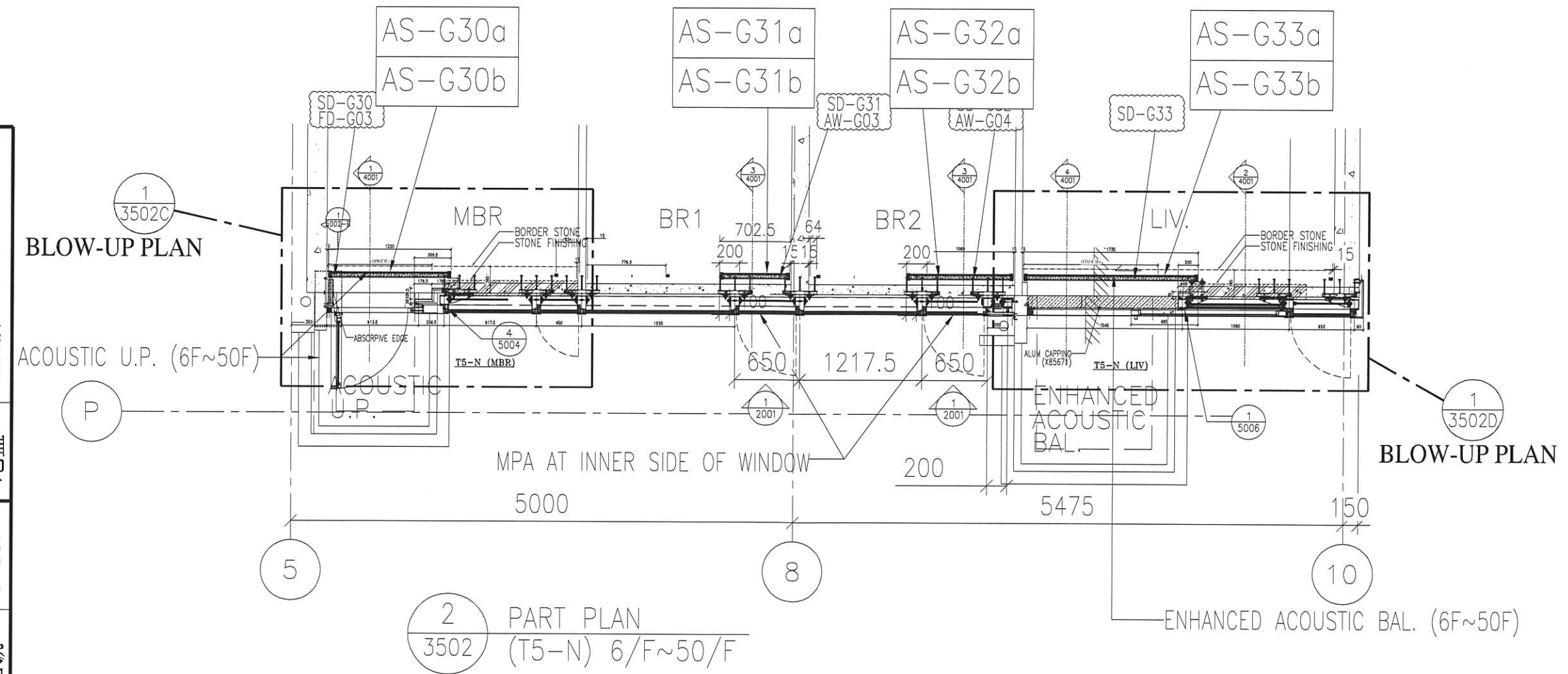
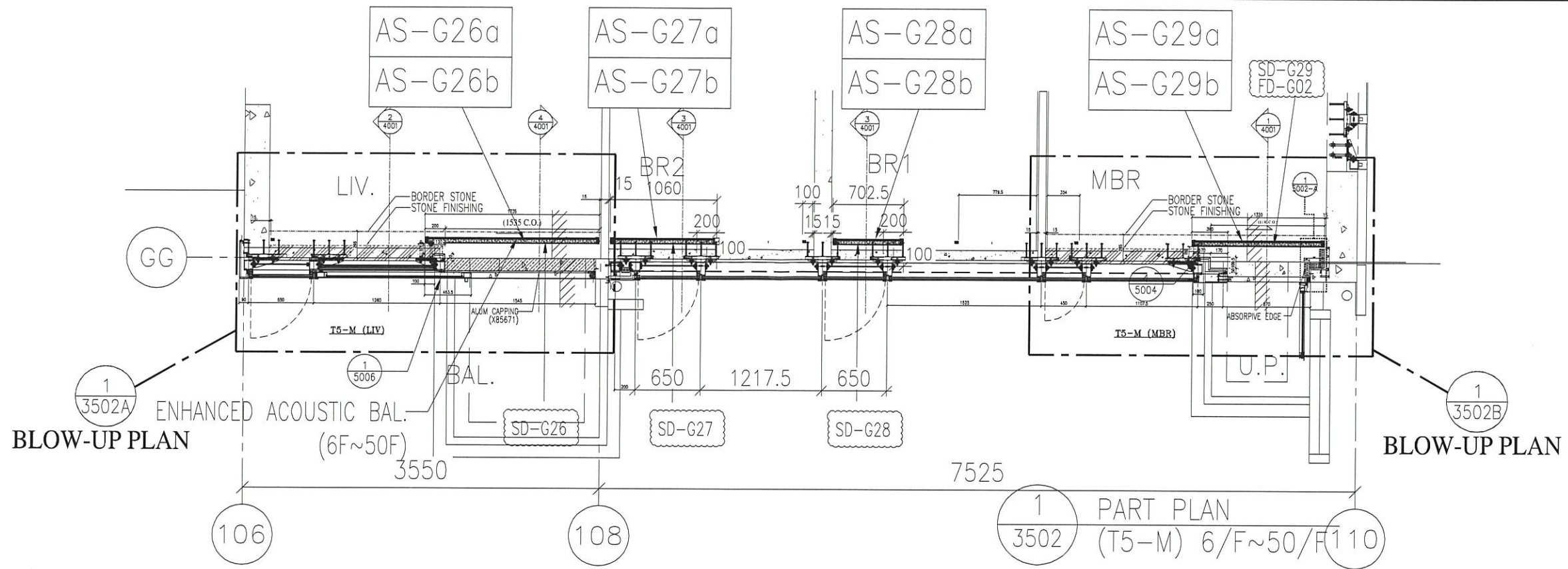
2020.4.08

修改  
日期  
圖號

J837-DT-BLW2



名稱	玻璃(6F~28F)安裝位置圖
材料	
顏色	
制圖	吳禱瑜
復核	
批准	
修改日期	2020.4.08
圖號	J837-DT-BLW3



名稱	玻璃(6F~28F)安裝位置圖
材料	
顏色	
制圖	復核
批准	
吳沛瑜	
2020.4.08	
修改日期	圖號
	J837-DT-BLW4