

工程指示 / 要求簡箋(E.I.)

工程指示編號：EI / 1694 / 20

修改版次：B

工程編號：J - 837

工程名稱：觀塘裕民坊

工程項目：幕牆 吸音柱(T5M,N)(大貨)

收件人：生統 / 永林

發件人：Eric Liu

日期：04/08/2020

□要求提供 / □確認 事項：

- | | | |
|------------------------------------|-------------------------------------|-------------------------------|
| <input type="checkbox"/> 初步鋁料 B.M. | <input type="checkbox"/> 加工拆圖，然後生產 | <input type="checkbox"/> 尺寸表 |
| <input type="checkbox"/> 正式鋁料 B.M. | <input type="checkbox"/> 技術上資料 / 指示 | <input type="checkbox"/> 報價 |
| <input type="checkbox"/> 配件 B.M. | <input type="checkbox"/> 樣辦或貨品說明書 | <input type="checkbox"/> 分判合約 |
| <input type="checkbox"/> 其他：_____ | | |

內容：

請按加工圖生產吸音柱送地盤安裝(T5M,N)(大貨)先做 16 樓一層數量送地盤安裝B 版：放行大貨生產 (已減去 8/F, 16/F 及 27/F)吸音柱做企碰橫，另按現場覆尺數修改加工圖增加固定用鋁角，地盤現場安裝請優先處理，趕驗樓期，按 8 月 17 日前到地盤，謝謝！請在 2020 / 08 / 17 前完成上列要求。

附：13 頁加工圖，5 頁大圖樣，1 頁位置圖

以上項目為：

- | | | |
|---------------------------------|--------------------------------------|--------------------------------|
| <input type="checkbox"/> 原合約工程包 | <input type="checkbox"/> 原合約工程加 / 減賬 | <input type="checkbox"/> 新工程報價 |
|---------------------------------|--------------------------------------|--------------------------------|

原因：-

分發東莞各部門：

- | | | | | | | | | |
|---------------------------------|------------------------------|---|------------------------------|------------------------------|------------------------------|------------------------------|--------------------------------|------------------------------|
| <input type="checkbox"/> 生產技術總監 | <input type="checkbox"/> 連附件 | <input checked="" type="checkbox"/> 技術部 | <input type="checkbox"/> 連附件 | <u>永林</u> | <input type="checkbox"/> 生產部 | <input type="checkbox"/> 連附件 | <input type="checkbox"/> 機械設計部 | <input type="checkbox"/> 連附件 |
| <input type="checkbox"/> 採購部 | <input type="checkbox"/> 連附件 | <input checked="" type="checkbox"/> 生產統籌部 | <input type="checkbox"/> 連附件 | <u>梅</u> | | | | |
| <input type="checkbox"/> 質檢部 | <input type="checkbox"/> 連附件 | <input type="checkbox"/> 會計部 | <input type="checkbox"/> 連附件 | <input type="checkbox"/> 報關組 | <input type="checkbox"/> 連附件 | <input type="checkbox"/> 其他 | <u>楊榮輝</u> | <input type="checkbox"/> 連附件 |

分發香港各部門：

- | | | | | | | | | |
|------------------------------|------------------------------|-------------------------------|------------------------------|------------------------------|------------------------------|--|------------------------------|------------------------------|
| <input type="checkbox"/> 行政部 | <input type="checkbox"/> 連附件 | <input type="checkbox"/> 會計部 | <input type="checkbox"/> 連附件 | <input type="checkbox"/> 統籌部 | <input type="checkbox"/> 連附件 | <input checked="" type="checkbox"/> 工程部地盤科 | <input type="checkbox"/> 連附件 | <u>烟哥</u> |
| <input type="checkbox"/> 採購部 | <input type="checkbox"/> 連附件 | <input type="checkbox"/> QS 部 | <input type="checkbox"/> 連附件 | <input type="checkbox"/> 維修部 | <input type="checkbox"/> 連附件 | <input type="checkbox"/> 其他 | _____ | <input type="checkbox"/> 連附件 |

傳遞編號：

HK 1675 / 20

發件人簽署：

項目經理簽署：

Z

ppz

EG-DWG3

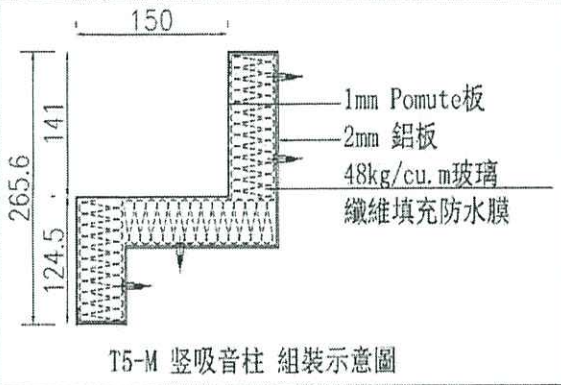


美特鋁質 有限公司
MIDI Aluminium Fabricator Ltd.

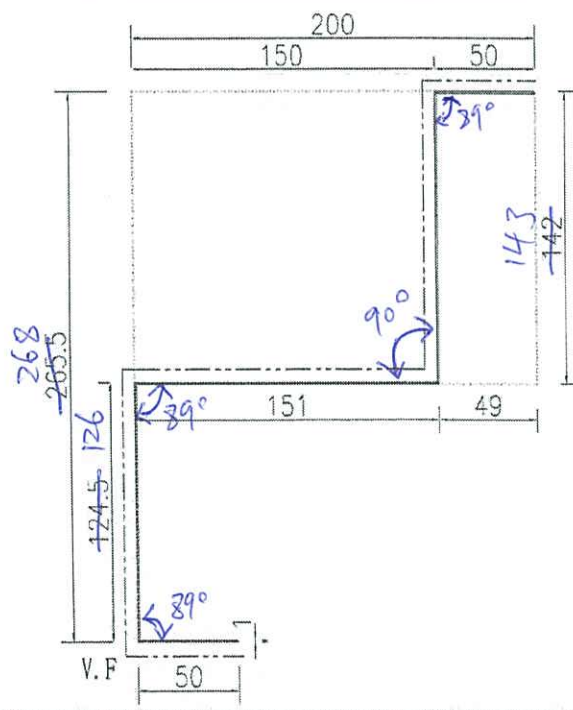
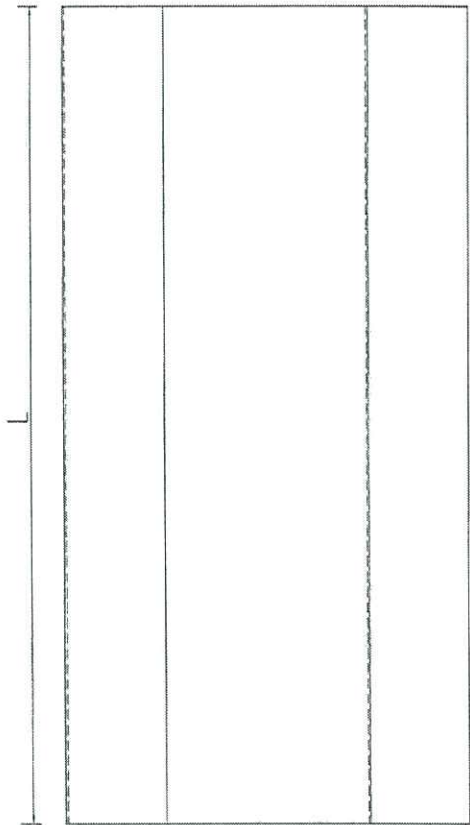
序號	物料編號	數量	長度L	位置
1	DT-LB11	37	2475	50/F 3/F 6.50/F

8
10/F

工程號 J-837 地盤 觀塘裕民坊



T5MA



名稱	pomute板拆圖	制圖	吳偉瑜	2020.04.07	修改		
材料	1mm pomute板	復核			日期		
顏色	UCT803649FXL-2(香檳金)	批准			圖號	DT-LB11	

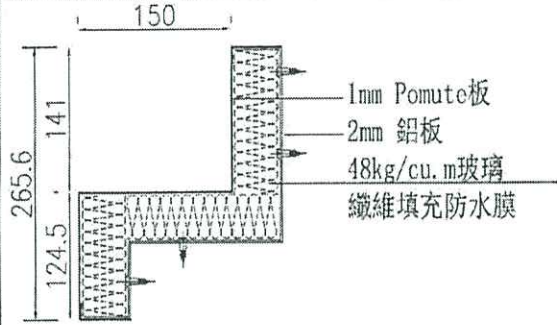


美特鋁質 有限公司
MIDI Aluminium Fabricator Ltd.

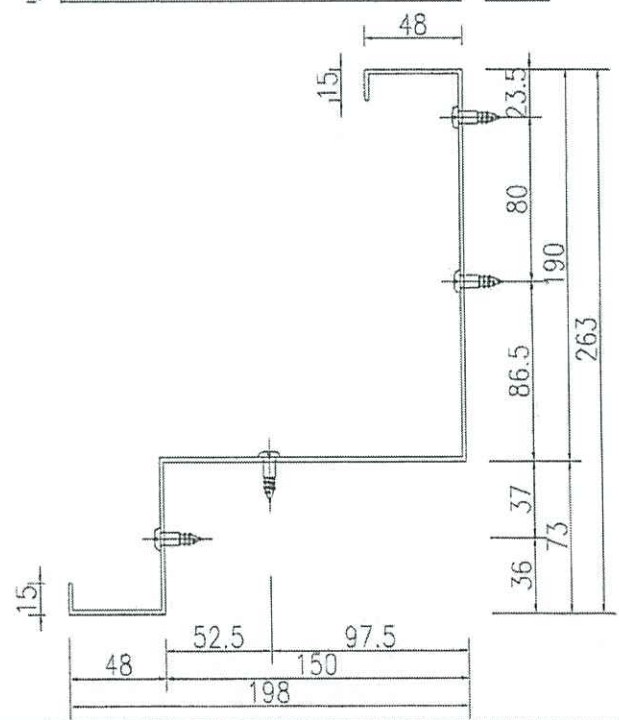
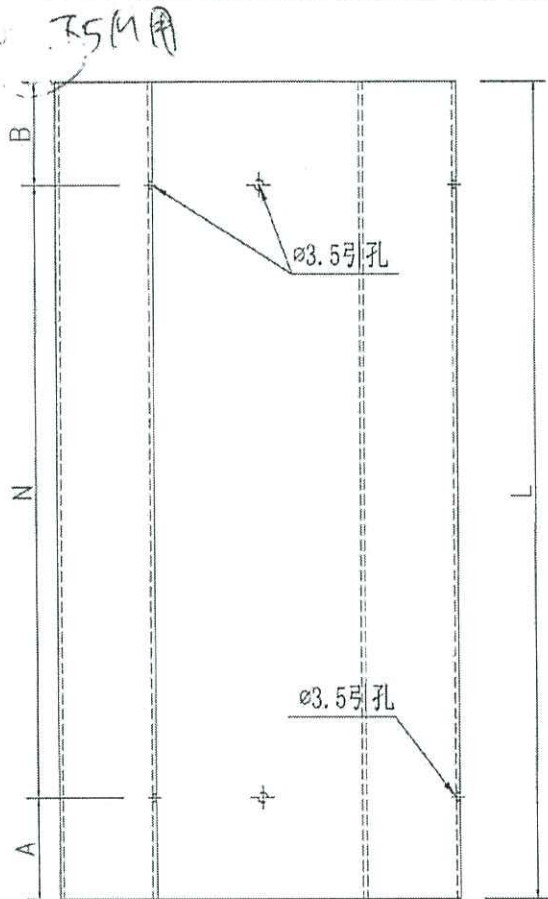
序號	物料編號	數量	長度L	A	N	B	位置
1	DT-LB12	27	2475	237.5	500	x 4	237.5

6-5/F (P. 10, 27(F))
810

工程號 J-837 地盤 觀塘裕民坊

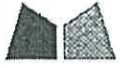


T5-M 豎吸音柱 組裝示意圖



名稱	鋁板拆圖	制圖	吳禕瑜	2020.04.07	修改	
材料	2mm鋁板	復核			日期	
顏色	MILL	批准			圖號	DT-LB12

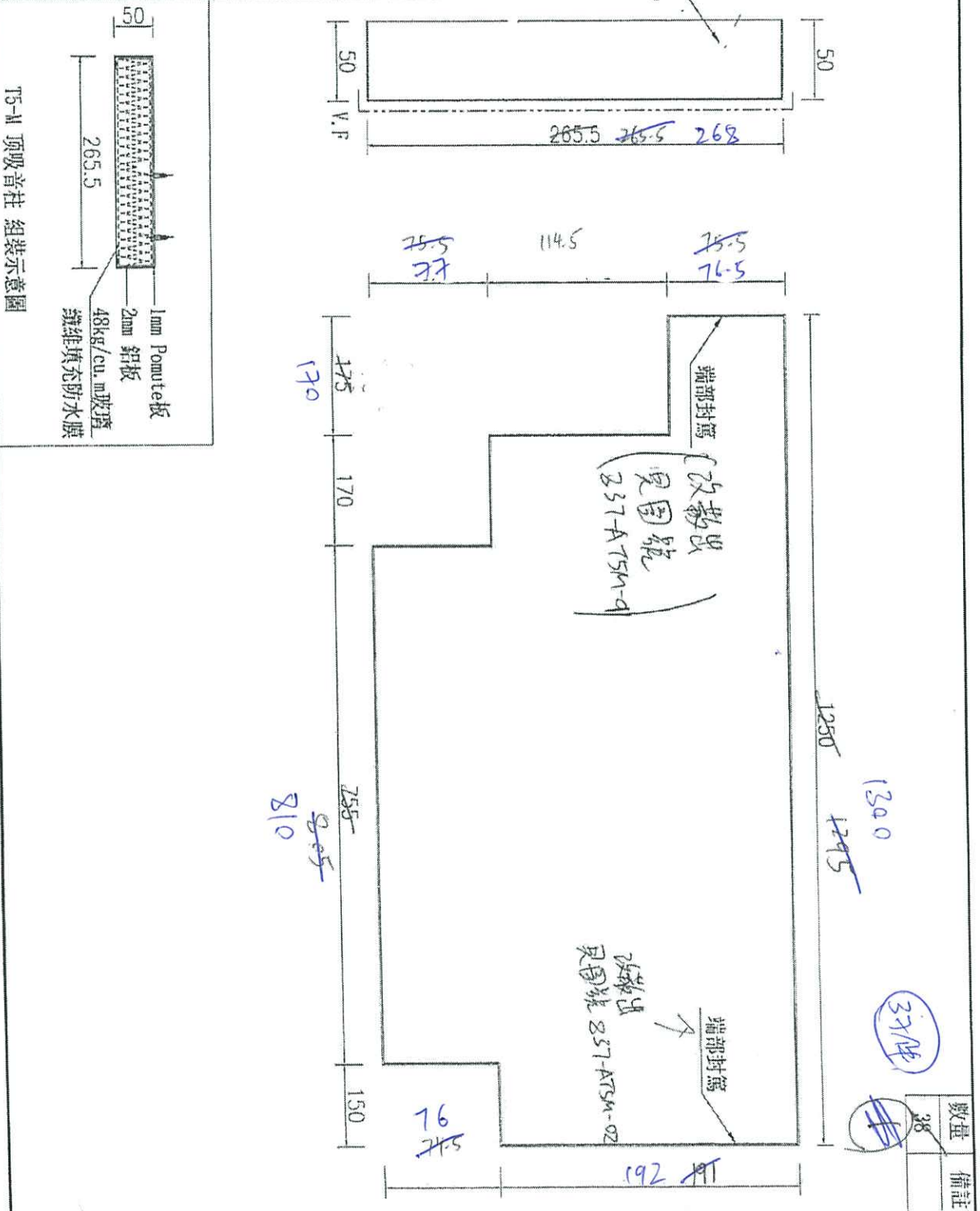
EG-DWG3



美特鋁質有限公司
MIDI Aluminium Fabricator Ltd.

工程號 J-837 地盤 觀塘裕民坊

T5M用



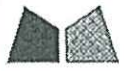
名稱	pomute板拆圖	制圖	吳韓瑜	2020.04.07	修改	
材料	1mm pomute板	復核			日期	
顏色	UCT803649FXL-2(番模金)	批准			圖號	DT-LB13

已於 8/10/27 作

37/14

38

EG-DWG3



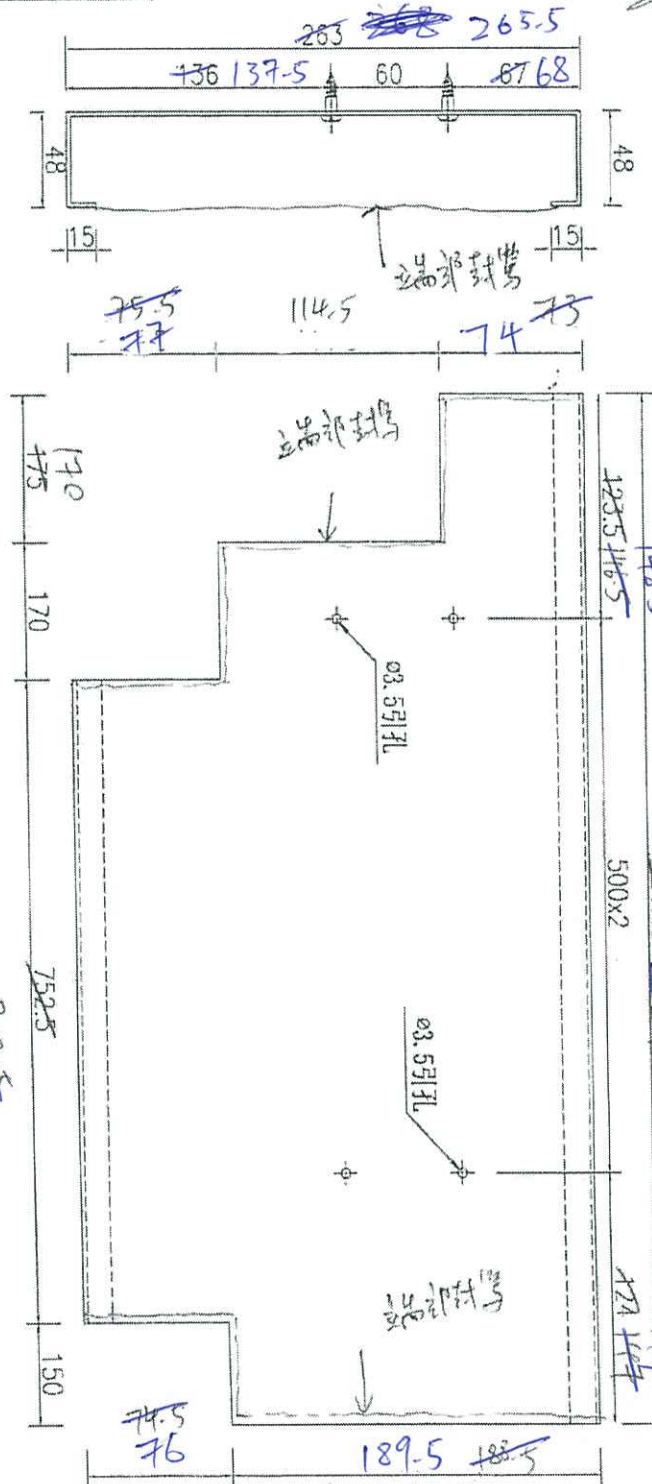
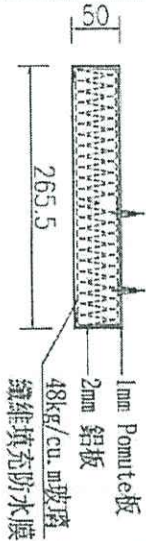
美特鋁質有限公司
MIDI Aluminium Fabricator Ltd.

工程號 J-837 地盤 觀塘裕民坊

T5M用

金身
J厚控

T5-M 頂吸音柱 組裝示意圖



數量	371件
備註	38

名稱	鋁板拆圖	制圖	吳建瑜	2020.04.07	修改	
材料	2mm鋁板	復核			日期	
顏色	MILL	批准			圖號	DT-LB14

已減 81斤 101斤 27斤

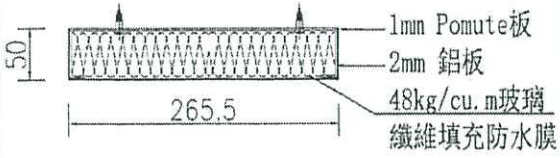
EG-DWG3



美特鋁質 有限公司
MIDI Aluminium Fabricator Ltd.

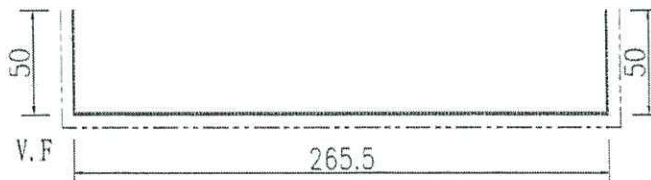
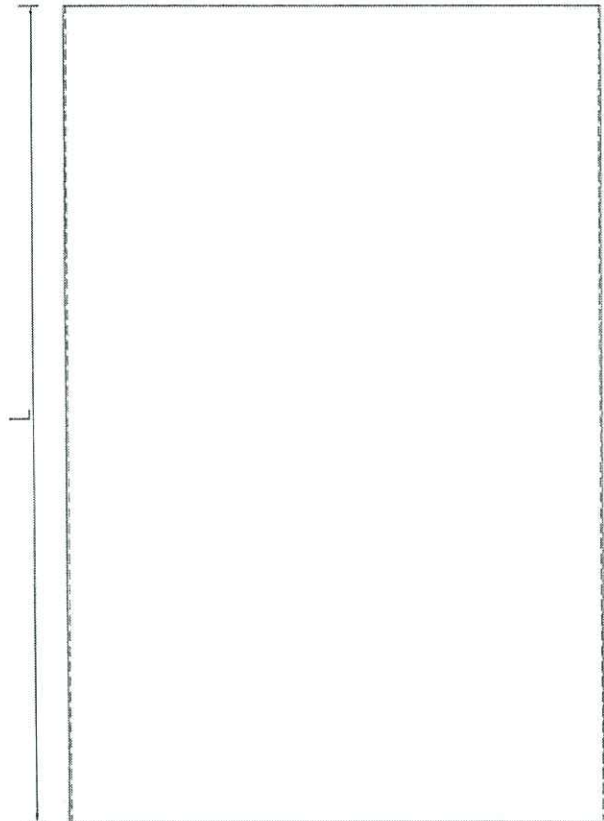
序號	物料編號	數量	長度L	位置
1	DT-LB15	37	2475	巴城 21/F, 18/F, 10/F

工程號 J-837 地盤 觀塘裕民坊



T5-N 豎吸音柱 組裝示意圖

T5N用 在 身



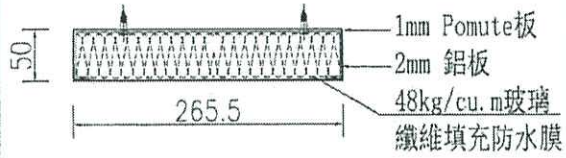
名稱	pomute板拆圖	制圖	吳禕瑜	2020.04.07	修改		
材料	1mm pomute板	復核			日期		
顏色	UCT803649FXL-2(香積金)	批准			圖號	DT-LB15	



美特鋁質 有限公司
MIDI Aluminium Fabricator Ltd.

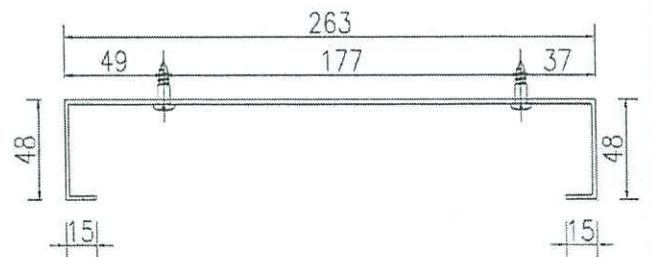
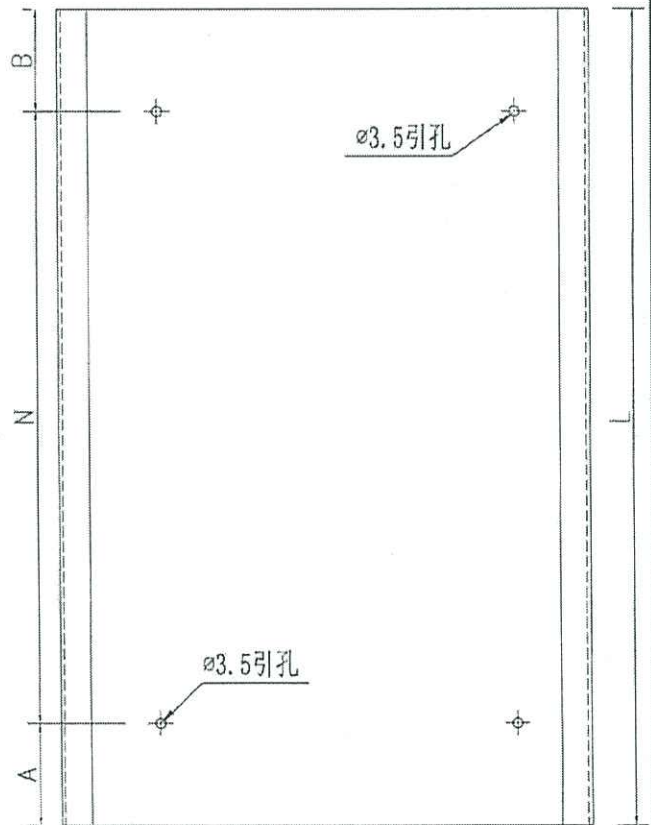
序號	物料編號	數量	長度L	A	N	B	位號
1	DT-LB16	37	2475	237.5	500	x 4	237.5

工程號 J-837 地盤 觀塘裕民坊



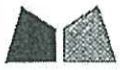
T5-N 豎吸音柱 組裝示意圖

T5NA
已試 27/F
8/F
16/F



名稱	鋁板拆圖	制圖	吳禕瑜	2020.04.07	修改		
材料	2mm鋁板	復核			日期		
顏色	MILL	批准			圖號	DT-LB16	

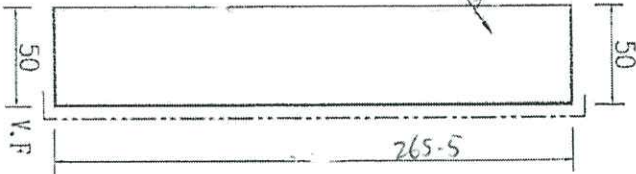
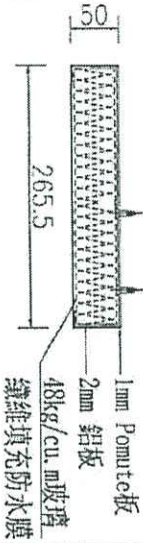
EG-DWG3



美特鋁質有限公司
MIDI Aluminium Fabricator Ltd.

工程號 J-837 地盤 觀塘裕民坊

T5-N 頂吸音柱 組裝示意圖



845
855

175
173.5
178.5

T5-N 頂吸

371件

OK 2/19, 28/11

數量	371
備註	

名稱	pomute板拆圖	制圖	吳肇瑜	2020.04.07	修改	
材料	1mm pomute板	復核			日期	
顏色	UCT803649FXL-2(香檳金)	批准			圖號	DT-LB17

EG-DWG3

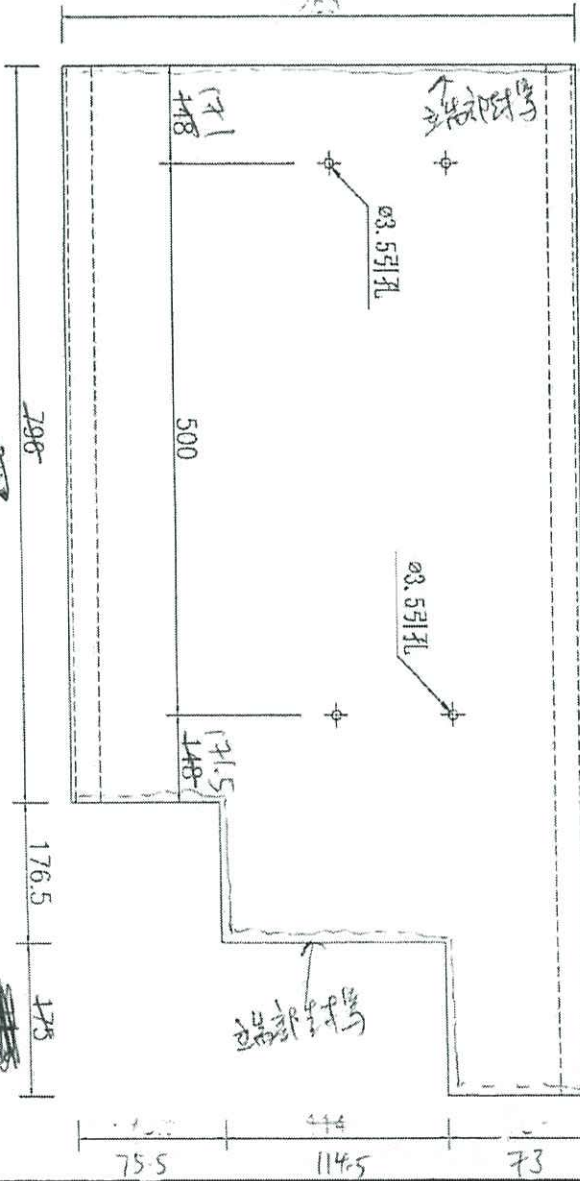
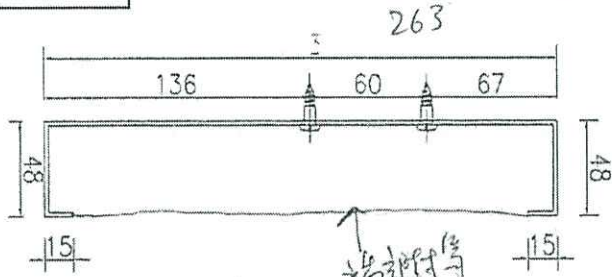
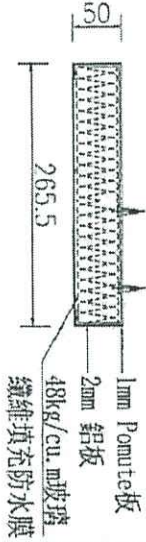


美特鋁質有限公司
MIDI Aluminium Fabricator Ltd.

T5N用
J型槽

工程號 J-837 地盤 觀塘裕民坊

T5-N 頂吸音柱 組裝示意圖



~~842.5~~
852.5

~~177.5~~
178.5

~~1192.5~~
1207.5

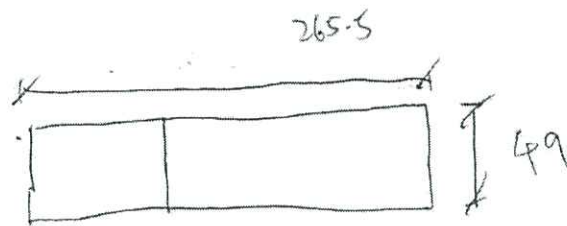
~~1147.5~~

37/件

數量	38
備註	

包減 819, 27件

名稱	鋁板拆圖	制圖	吳華瑜	2020.04.07	修改	
材料	2mm鋁板	復核			日期	
顏色	MILL	批准			圖號	DT-LB18



DTLB13 用封字片

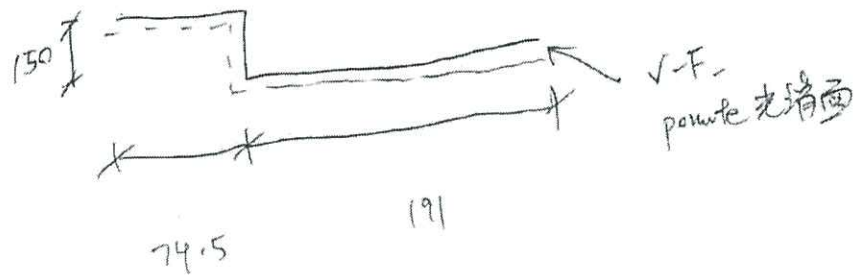
T5M 用

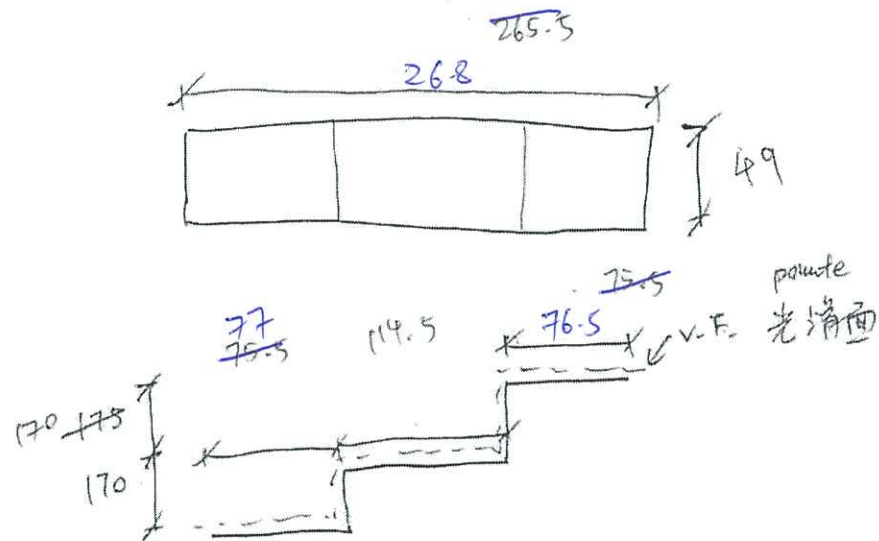
1mm厚 pemeite板

规格: UCT803649FXL-2

数量 = ~~38件~~ 37件

图号 = 837-A5M-02





DT-LB13用封片

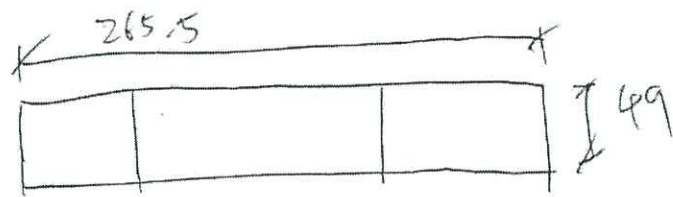
T5M用

1mm厚 polimide 板

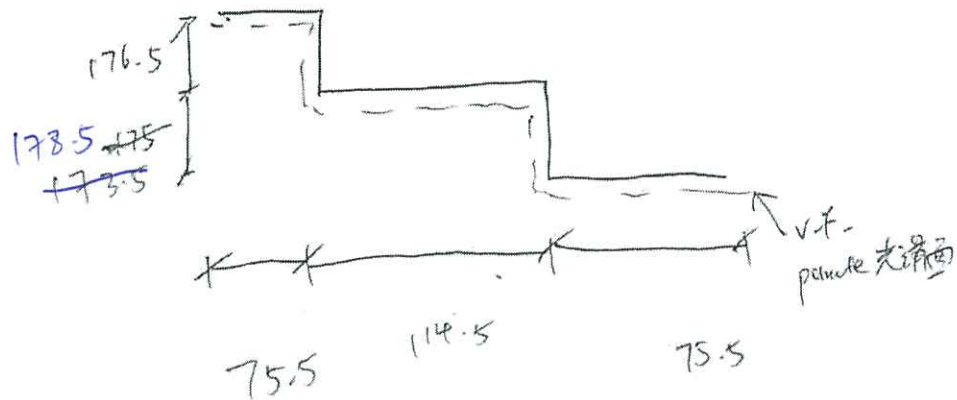
颜色: VCT803649FPL-2

数量 ~~38件~~ 37件

图号: 837-AT6M-01



DT-LB17 用針字片



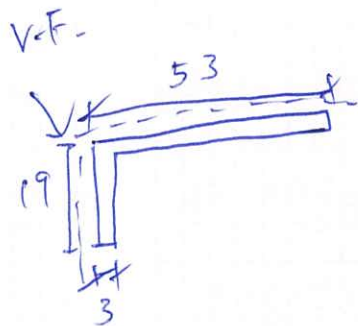
TSN 用

1mm 厚 powder 板

料號: VCT 803649 FXL-2

數量: ~~38件~~ 37件

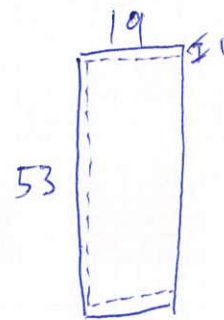
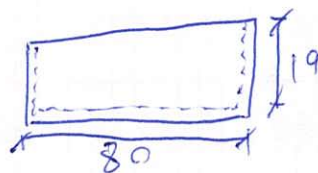
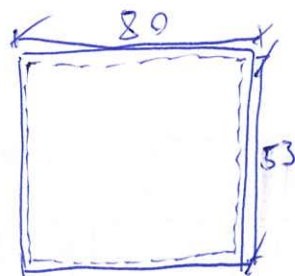
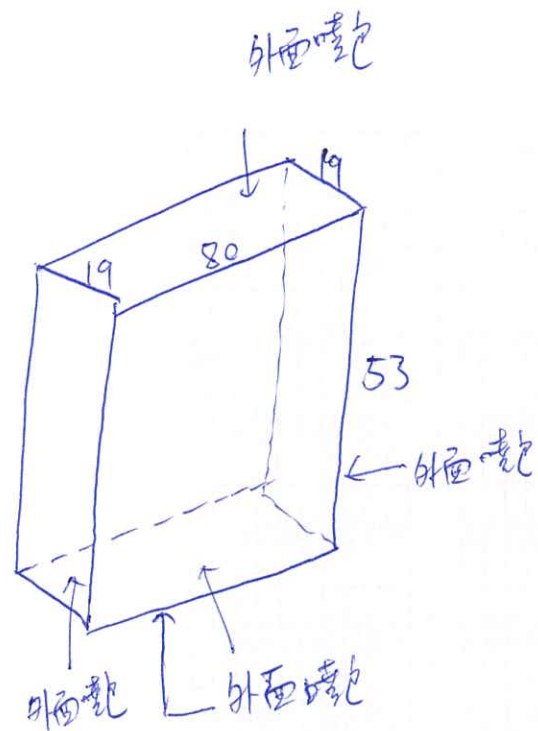
圖號 = 837-A TSN-03



L	数量	备注	编号
2475	160	企身用	837-T5MNA-01
1300	40	T5MJ顶控用	837-T5MNA-02
810	40	T5MJ顶控用	837-T5MNA-03
1210	40	T5NJ顶控用	837-T5MNA-04
855	40	T5NJ顶控用	837-T5MNA-05

规格 = UCT803649FXL-3

3mm 厚 终板



可用鉛線(內面焊)

顏色 = UCT803649FXL-3

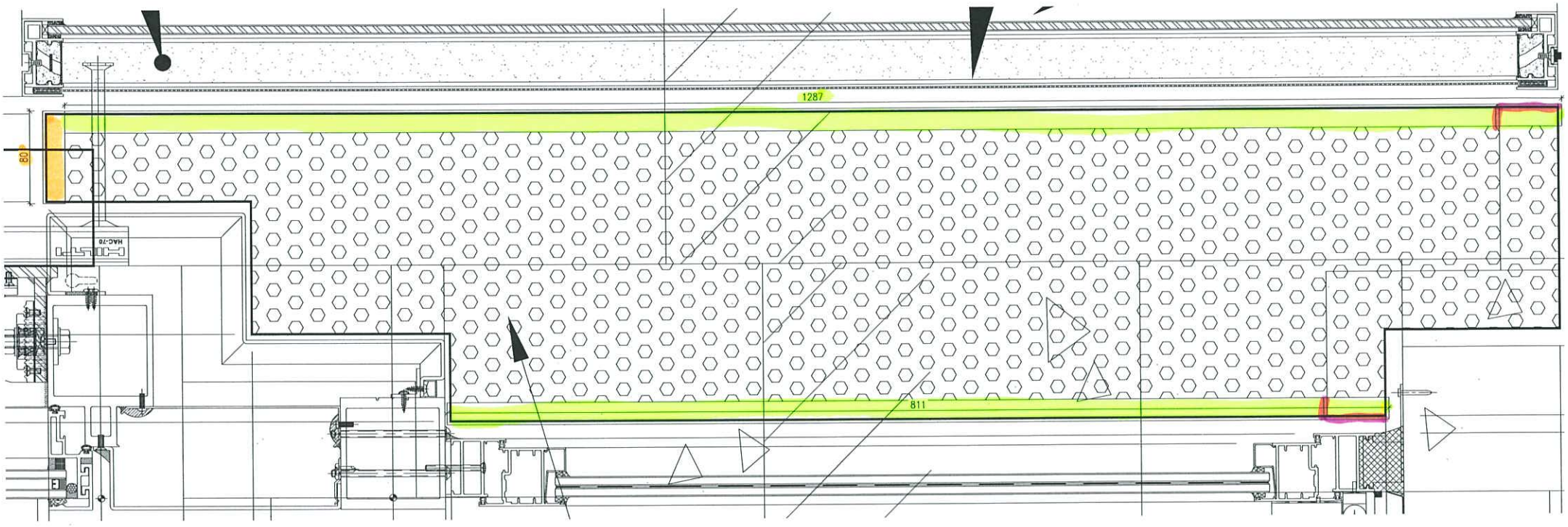
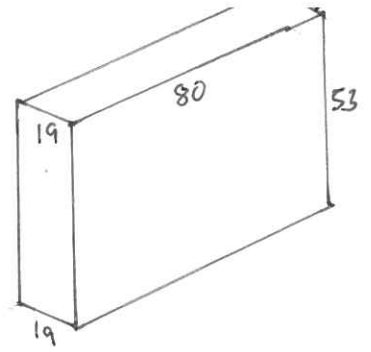
數量 = 8 件

現場安裝封膠

圖號 = J837-TSMNAC-01

1.5 mm 厚鉛板

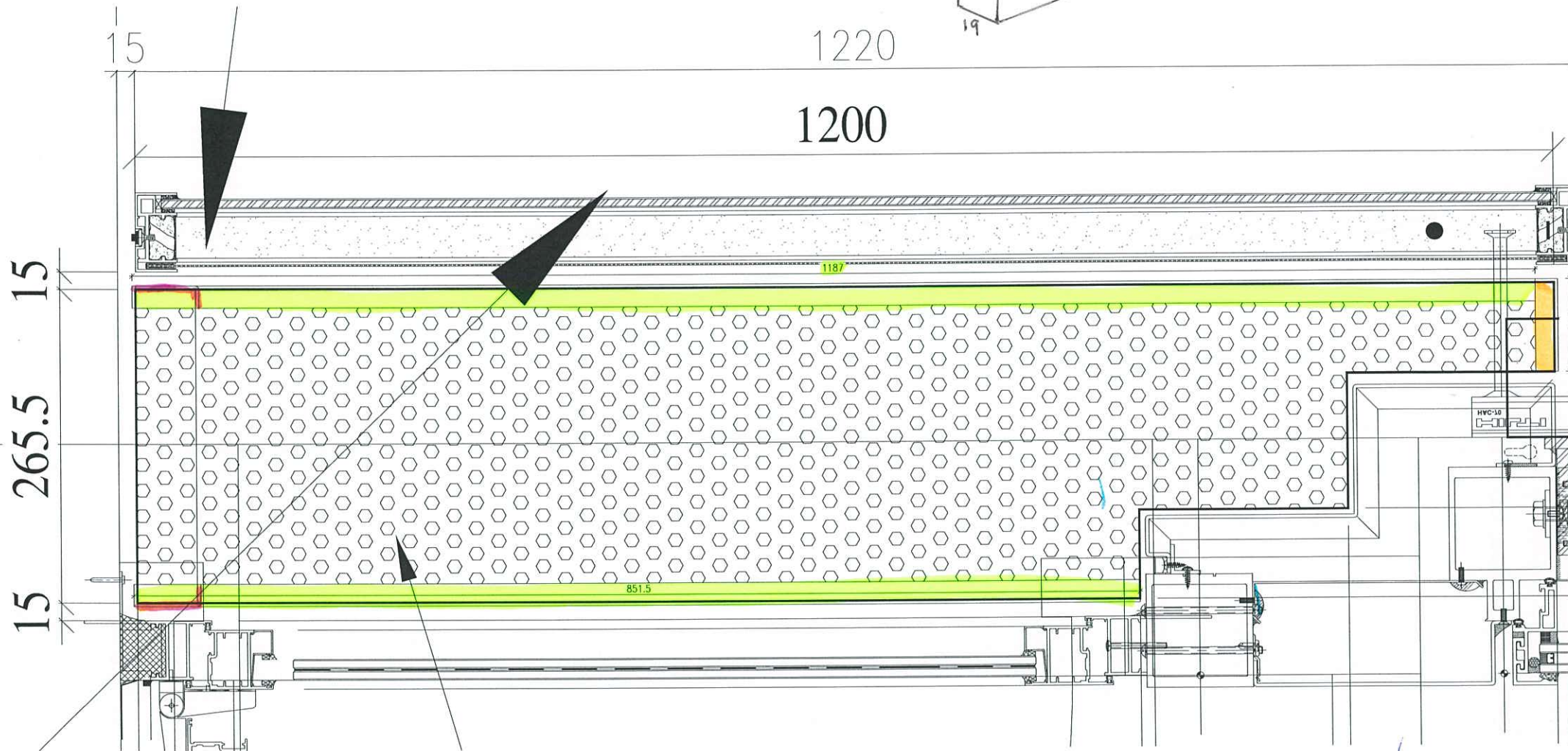
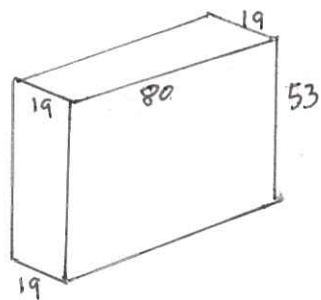
企身面角
天花面角



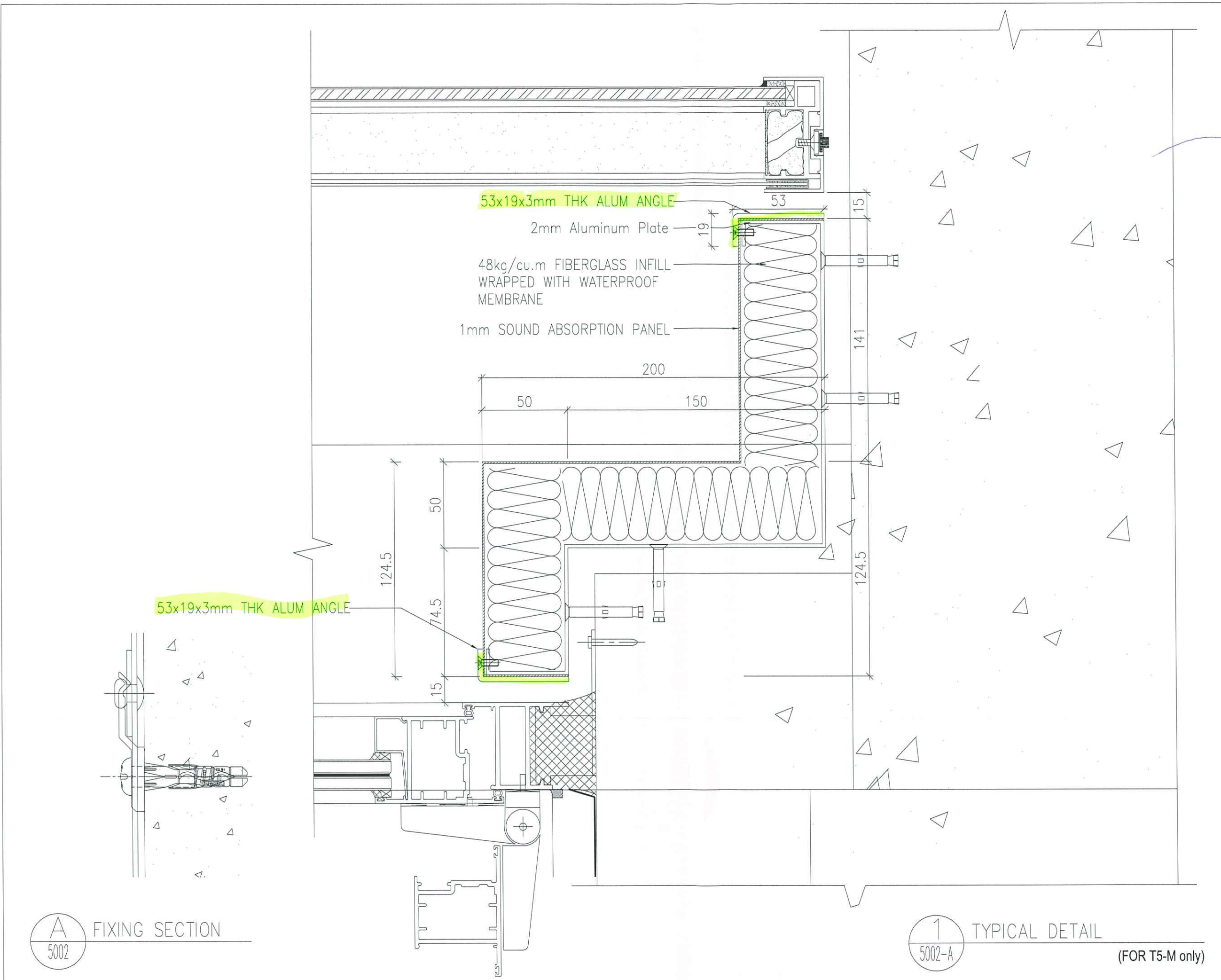
TS-M

■ - 企身面角

■ - 天花面角



TS-N



B.D. REF :

CLIENT :
 信和置業有限公司
 Sino Land Company Limited

ARCHITECT :
 WONG TUNG & PARTNERS LIMITED
 ARCHITECTS & PLANNERS


MAIN CONTRACTOR :
 CR Construction Company Limited

STRUCTURAL ENGINEER :


FACADE CONSULTANT:


NOTE :
 1. ALL DIMENSIONS ARE IN mm.
 2. ALL ELEVATIONS ARE VIEWED FROM OUTSIDE.
 3. ALL DIMENSIONS TO BE VERIFIED ON SITE BEFORE FABRICATION.

LEGEND :
 x1 --- DETAIL MARK NO.
 X001 --- REFER SHEET NO.
 1. F.F.L. --- FINISHED FLOOR LEVEL
 2. S.F.L. --- STRUCTURAL FLOOR LEVEL
 3. /R --- REVERSED DETAIL

NO.	DATE	REVISED	BY

JOB NO. : J-837

PROJECT :
 URA KWUN TONG TOWN CENTRE
 REDEVELOPMENT (AREA 2 & 3) AT
 NKIL 6514, KWUN TONG, KWLOON

TITLE :
 TYPICAL DETAIL FOR
 ACOUSTIC WINDOW AND S.D.

DATE : 13-JUL-18 SCALE : 1:2 (A1)

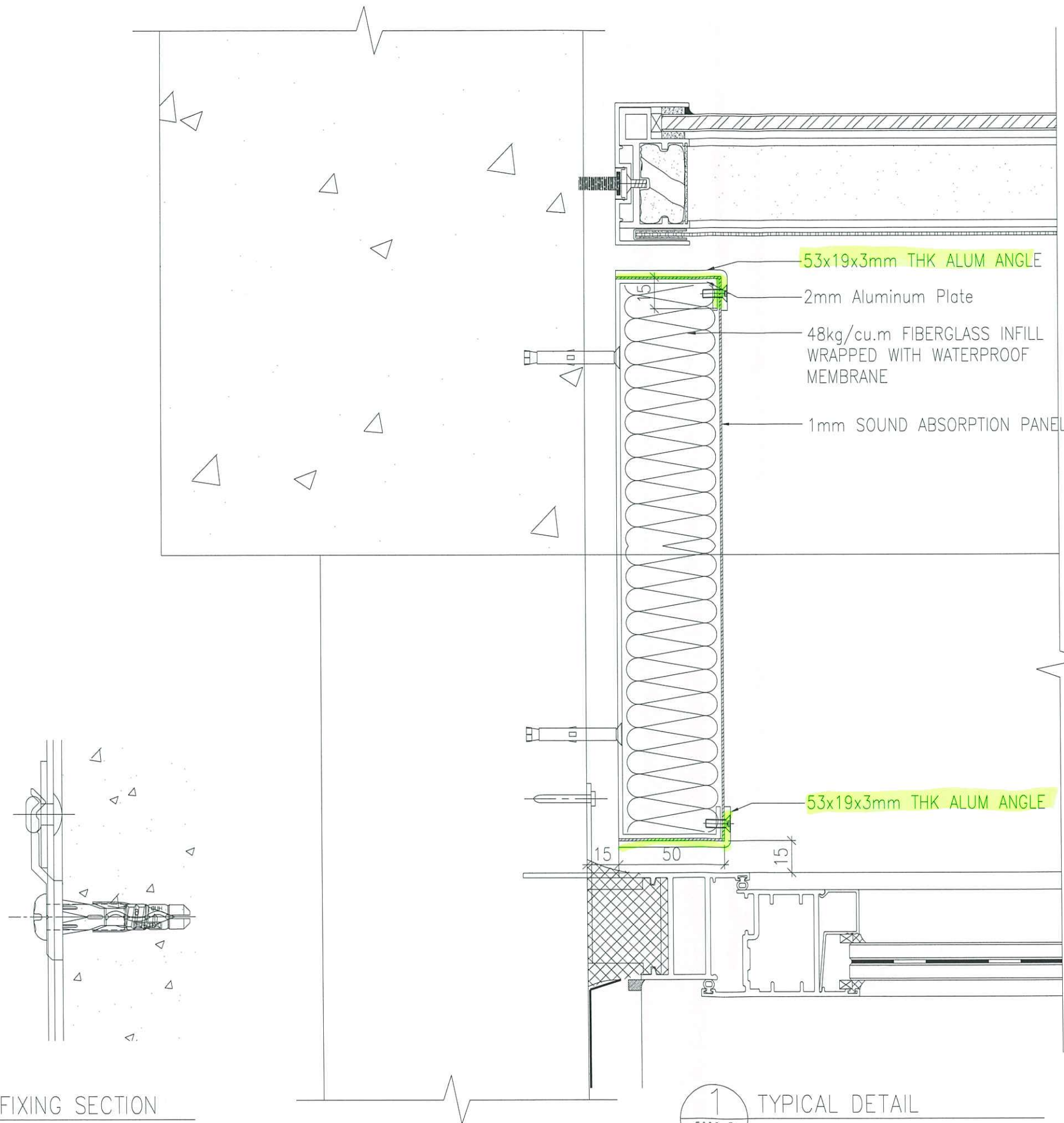
DRAWN BY : ASING CHECKED BY : -

 美特鋁質有限公司
 MIDI ALUMINIUM FABRICATOR LTD.
 Units 6-8, Sunray Industrial Centre, 1/F
 610 Cha Kwo Ling Road, Kowloon
 Tel: 23489211-4 Fax: (852) 2727666

DWG NO. : J837-AS-5002-A REV. : A

A FIXING SECTION
 5002

1 TYPICAL DETAIL
 5002-A (FOR T5-M only)



53x19x3mm THK ALUM ANGLE

2mm Aluminum Plate

48kg/cu.m FIBERGLASS INFILL WRAPPED WITH WATERPROOF MEMBRANE

1mm SOUND ABSORPTION PANEL

53x19x3mm THK ALUM ANGLE

15 50 15

A
5002
FIXING SECTION

1
5002-B
TYPICAL DETAIL
(FOR T5-N only)

B.D. REF :

CLIENT :
信和置業有限公司
Sino Land Company Limited

ARCHITECT :
WONG TUNG & PARTNERS LIMITED
ARCHITECTS & PLANNERS
WT

MAIN CONTRACTOR :
CR Construction Company Limited

STRUCTURAL ENGINEER :
AECOM

FACADE CONSULTANT:
AECOM

NOTE :
1. ALL DIMENSIONS ARE IN mm.
2. ALL ELEVATIONS ARE VIEWED FROM OUTSIDE.
3. ALL DIMENSIONS TO BE VERIFIED ON SITE BEFORE FABRICATION.

LEGEND :
X1 --- DETAIL MARK NO.
X001 --- REFER SHEET NO.
1. F.F.L. --- FINISHED FLOOR LEVEL
2. S.F.L. --- STRUCTURAL FLOOR LEVEL
3. (R) --- REVERSED DETAIL

NO.	DATE	REVISED	BY

JOB NO. : J-837
PROJECT :
URA KWUN TONG TOWN CENTRE
REDEVELOPMENT (AREA 2 & 3) AT
NKIL 6514, KWUN TONG, KWLOON

TITLE :
TYPICAL DETAIL FOR
ACOUSTIC WINDOW AND S.D.

DATE : 13-JUL-18 SCALE : 1:2 (A1)

DRAWN BY : ASING CHECKED BY : -

美特鋁質有限公司
MIDI ALUMINIUM FABRICATOR LTD.
Units 6-8, Sunray Industrial Centre, 1/F
610 Cha Kwo Ling Road, Kowloon
Tel:23489211-4 Fax:(852)2727666

DWG NO. : J837-AS-5002-B REV. : -