

工程指示 / 要求簡箋(E.I.)

工程指示編號：EI / 1689 / 20

修改版次：-

工程編號：J - 837

工程名稱：觀塘裕民坊

工程項目：後裝窗 特式層後裝窗用加力鐵件

收件人：Maggie / 生統 / 永林

發件人：Eric Liu

日期：16/04/2020

要求提供 / 確認 事項：

- | | | |
|------------------------------------|-------------------------------------|-------------------------------|
| <input type="checkbox"/> 初步鋁料 B.M. | <input type="checkbox"/> 加工拆圖，然後生產 | <input type="checkbox"/> 尺寸表 |
| <input type="checkbox"/> 正式鋁料 B.M. | <input type="checkbox"/> 技術上資料 / 指示 | <input type="checkbox"/> 報價 |
| <input type="checkbox"/> 配件 B.M. | <input type="checkbox"/> 樣辦或貨品說明書 | <input type="checkbox"/> 分判合約 |
| <input type="checkbox"/> 其他：_____ | | |

內容：

請按 BM 訂購鐵件送 廠
特式層後裝門窗用加力鐵件
謝謝！

請在 2020 / 04 / 24 前完成上列要求。

附：2 頁 BM，1 頁圖登，14 頁加工圖

以上項目為：

- 原合約工程包 原合約工程加 / 減賬 新工程報價

原因：-

分發東莞各部門：

- () 生產技術總監 連附件 (/) 技術部 連附件 永林 () 生產部 連附件 () 機械設計部 連附件
 () 採購部 連附件 (/) 生產統籌部 連附件 梅
 () 質檢部 連附件 () 會計部 連附件 () 報關組 連附件 () 其他 楊榮輝 連附件

分發香港各部門：

- () 行政部 連附件 () 會計部 連附件 () 統籌部 連附件 () 工程部地盤科文 連附件
 (/) 採購部 連附件 () QS 部 連附件 () 維修部 連附件 () 其他 _____ 連附件

傳遞編號：

HK 0600 / 20

發件人簽署：

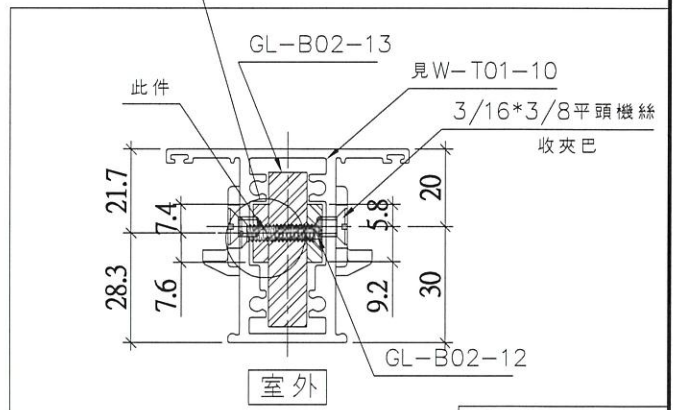
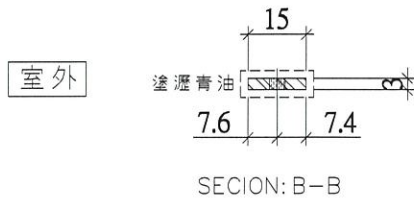
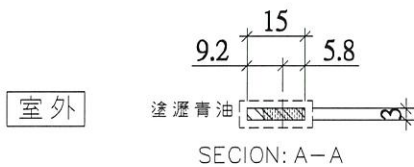
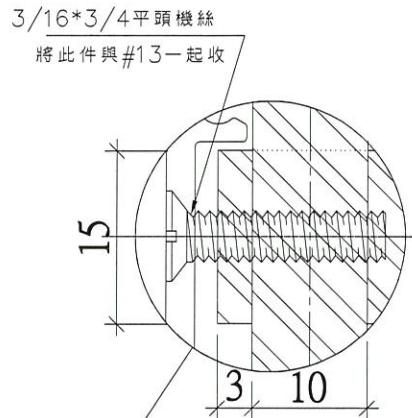
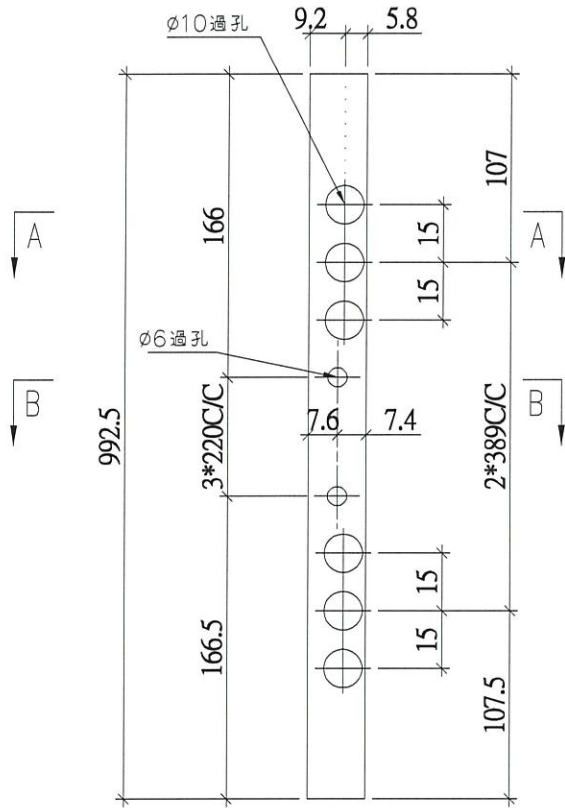
項目經理簽署：

|  美特鋁質 有限公司 MIDI Aluminium Fabricator Ltd. | | 工程號: | J-837 | 計算: | 陳俊賢 | 日期: | 2020.04.10 | 送呈: | 胡哥 | | |
|--|------|-----------|---------------------|---------|-------|-----------|------------|----------|-----------|-----------------|----|
| | | 地盤名稱: | 觀塘裕民坊 | 核對: | 謝永林 | 日期: | 2020.04.16 | 副本: | | | |
| 廠用鐵件BM表 | | 項目類別: | 後裝窗特式層加固鐵巴 | 批准: | Jason | 日期: | | | | | |
| | | BM編號: | J837-WI-M02-F-PP002 | 修改版次: | | A/C Code: | | 鐵件總重量KG: | 13.86 | 此BM依據E11497資料計算 | |
| 序號 | 修改內容 | 鐵件圖號 | 鐵件名稱 | 顏色 | 實用 | 後備 | 總數 | 單位 | 單件/件 (kg) | 總重量 (kg) | 備注 |
| 1 | | GL-B02-11 | 中企加固鐵巴 | 熱浸鋅+瀝青油 | 1 | 0 | 1 | 件 | 0.35 | 0.35 | |
| 2 | | GL-B02-12 | 中企加固鐵巴 | 熱浸鋅+瀝青油 | 1 | 0 | 1 | 件 | 0.35 | 0.35 | |
| 3 | | GL-B02-13 | 中企加固鐵巴 | 熱浸鋅+瀝青油 | 1 | 0 | 1 | 件 | 3.12 | 3.12 | |
| 4 | | GL-B02-21 | 中企加固鐵巴 | 熱浸鋅+瀝青油 | 1 | 0 | 1 | 件 | 0.46 | 0.46 | |
| 5 | | GL-B02-22 | 中企加固鐵巴 | 熱浸鋅+瀝青油 | 1 | 0 | 1 | 件 | 0.46 | 0.46 | |
| 6 | | GL-B02-23 | 中企加固鐵巴 | 熱浸鋅+瀝青油 | 1 | 0 | 1 | 件 | 4.06 | 4.06 | |
| 7 | | GL-B11 | 橫夾通加固鐵巴 | 熱浸鋅+瀝青油 | 2 | 0 | 2 | 件 | 0.33 | 0.67 | |
| 8 | | GL-B12 | 橫夾通加固鐵巴 | 熱浸鋅+瀝青油 | 2 | 0 | 2 | 件 | 0.33 | 0.67 | |
| 9 | | GL-B22 | 夾通企加固鐵巴 | 熱浸鋅+瀝青油 | 6 | 0 | 6 | 件 | 0.31 | 1.87 | |
| 10 | | GL-B23 | 夾通企加固鐵巴 | 熱浸鋅+瀝青油 | 6 | 0 | 6 | 件 | 0.31 | 1.87 | |
| 11 | | | | | | 小計: | 22 | | | 13.86 | |

|  美特鋁質 有限公司 MIDI Aluminium Fabricator Ltd. | | 工程號: | J-837 | 計算: | 陳俊賢 | 日期: | 2020.04.10 | 送呈: | 胡哥 | | |
|--|---------------------|-----------|------------|-----------|-------|----------|------------|-------|-----------------|----------|----|
| | | 地盤名稱: | 觀塘裕民坊 | 核對: | 謝永林 | 日期: | 2020.04.16 | 副本: | | | |
| 地盤用鐵件BM表 | | 項目類別: | 後裝直特式層加固鐵巴 | 批准: | Jason | 日期: | | | | | |
| BM編號: | J837-WI-M02-S-PP002 | 修改版次: | | A/C Code: | | 鐵件總重量KG: | | 18.84 | 此BM依據E11497資料計算 | | |
| 序號 | 修改內容 | 鐵件圖號 | 鐵件名稱 | 顏色 | 實用 | 後備 | 總數 | 單位 | 單件/件 (kg) | 總重量 (kg) | 備注 |
| 1 | | GL-B10 | 橫夾通加固鐵巴 | 熱浸鋅+瀝青油 | 2 | 0 | 2 | 件 | 1.18 | 2.36 | |
| 2 | | GL-B10(1) | 橫夾通加固鐵巴 | 熱浸鋅+瀝青油 | 2 | 0 | 2 | 件 | 1.18 | 2.36 | |
| 3 | | GL-B20 | 夾通企加固鐵巴 | 熱浸鋅+瀝青油 | 6 | 0 | 6 | 件 | 1.18 | 7.07 | |
| 4 | | GL-B21 | 夾通企加固鐵巴 | 熱浸鋅+瀝青油 | 6 | 0 | 6 | 件 | 1.18 | 7.07 | |
| 5 | | | | | | 小計: | 16 | | | 18.84 | |

| | | | | |
|--|--------|------------|------------|-----------|
|  美特鋁質有限公司 MIDI Aluminium Fabricator Ltd. | 類別 | 物料號 | | |
| | 制圖 陳俊賢 | 2020.04.13 | 圖號 | GL-B02-11 |
| 修改 | | 復核 謝永林 | 2020.04.16 | 數量 - |
| 日期 | | 批准 Jason | | 位置 |

| | | | | | |
|----------------------|--|--|----|-------------|-----|
| 因圖號GL-B02-11太長,改用#代替 | | | 數量 | 位置 | 樓層 |
| | | | 1 | T1W-50A-KIT | 50F |

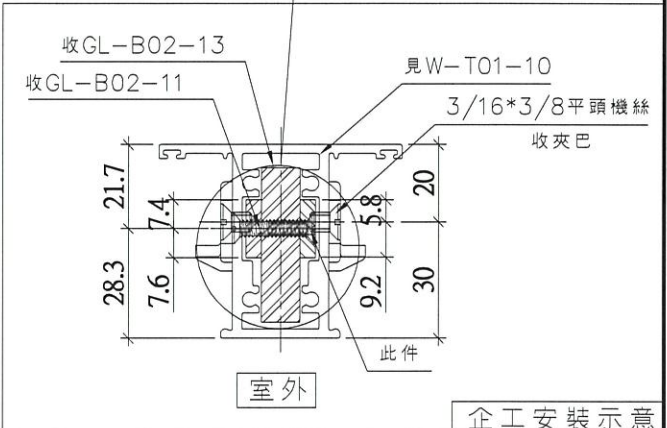
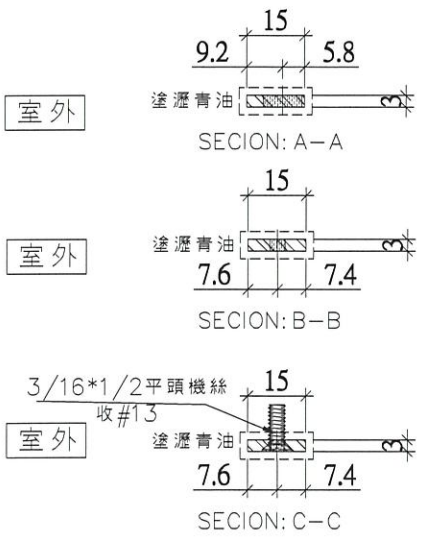
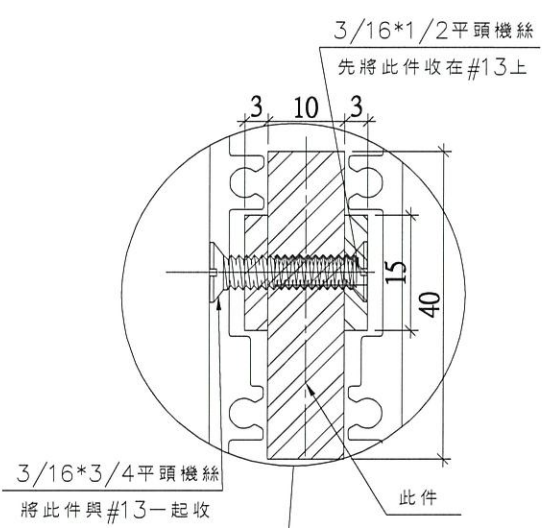
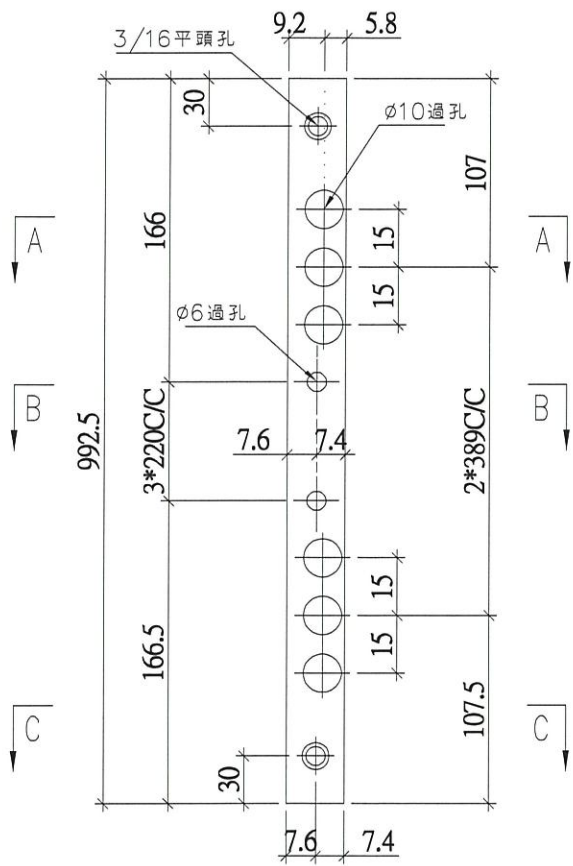


| | | | | |
|-----|-----------|----|-------|----|
| 工程號 | J-837 | 地盤 | 觀塘裕民坊 | 附件 |
| 名稱 | 中企加固鐵巴加工圖 | | 採用 | |
| 材料 | 3*15mm鐵巴 | | 地盤 | |
| 顏色 | 熱浸鋅+瀝青油 | | 工廠 | |

| | | | |
|--|----------|------------|--------------|
|  美特鋁質有限公司 MIDI Aluminium Fabricator Ltd. | 類別 | 物料號 | |
| | 制圖 陳俊賢 | 2020.04.13 | 圖號 GL-B02-12 |
| 修改 | 復核 謝永林 | 2020.04.16 | 數量 - |
| 日期 | 批准 Jason | | 位置 |

因圖號GL-B02-12太長,改用#代替

| 數量 | 位置 | 樓層 |
|----|-------------|-----|
| 1 | T1W-50A-KIT | 50F |

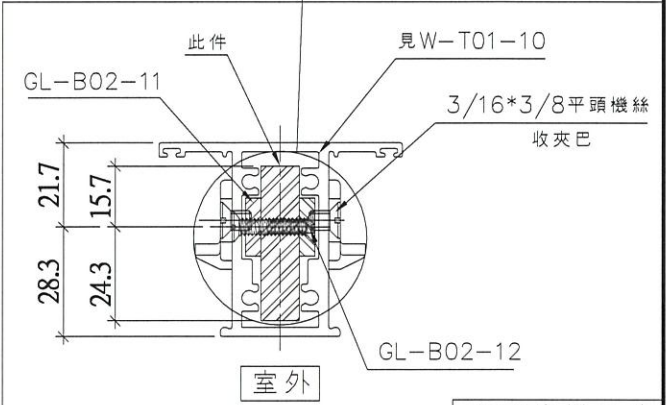
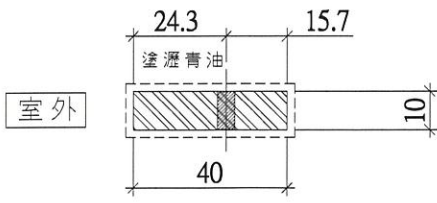
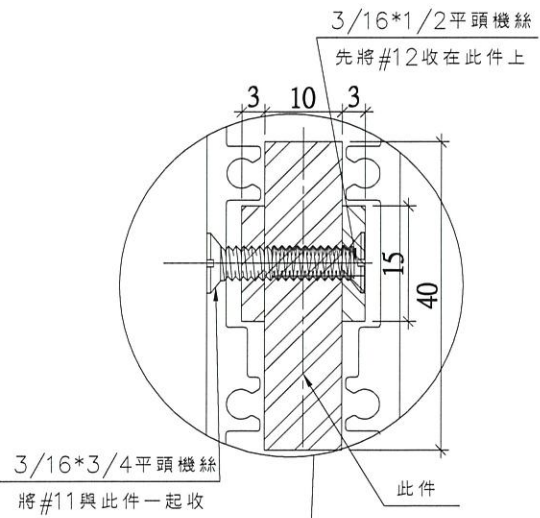
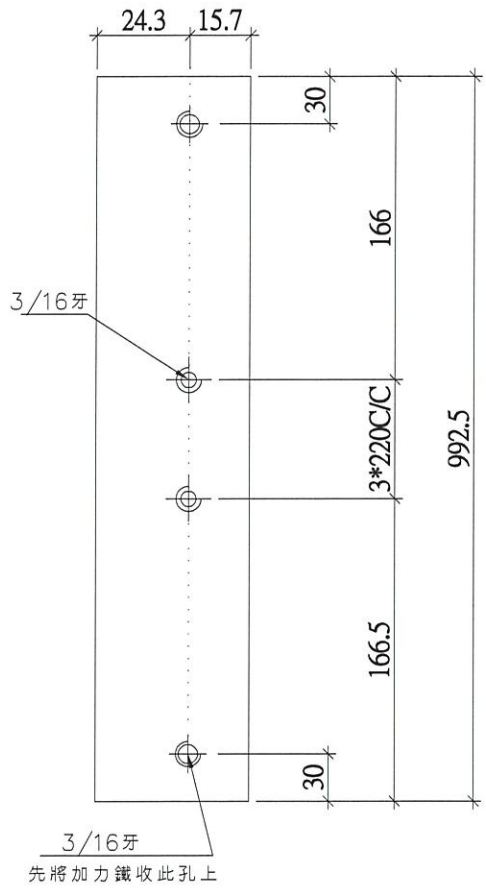


| | | |
|--------------|--|--------|
| 工程號 J-837 | 地盤 觀塘裕民坊 | 附 件 |
| 名稱 中企加固鐵巴加工圖 | 採用 | |
| 材料 3*15mm鐵巴 | 地盤 | |
| 顏色 熱浸鋅+瀝青油 | 工廠 <input checked="" type="checkbox"/> | |

| | | | | |
|--|--------|------------|------------|-----------|
|  美特鋁質有限公司 MIDI Aluminium Fabricator Ltd. | 類別 | 物料號 | | |
| | 制圖 陳俊賢 | 2020.04.13 | 圖號 | GL-B02-13 |
| 修改 | | 復核 謝永林 | 2020.04.16 | 數量 - |
| 日期 | | 批准 Jason | | 位置 |

因圖號GL-B02-太長,改用#代替

| 數量 | 位置 | 樓層 |
|----|-------------|-----|
| 1 | T1W-50A-KIT | 50F |



| | | | |
|-----|-----------|----|-------|
| 工程號 | J-837 | 地盤 | 觀塘裕民坊 |
| 名稱 | 中企加固鐵巴加工圖 | | 採用 |
| 材料 | 10*40mm鐵巴 | | 地盤 |
| 顏色 | 熱浸鋅+瀝青油 | | 工廠 ✓ |

附件

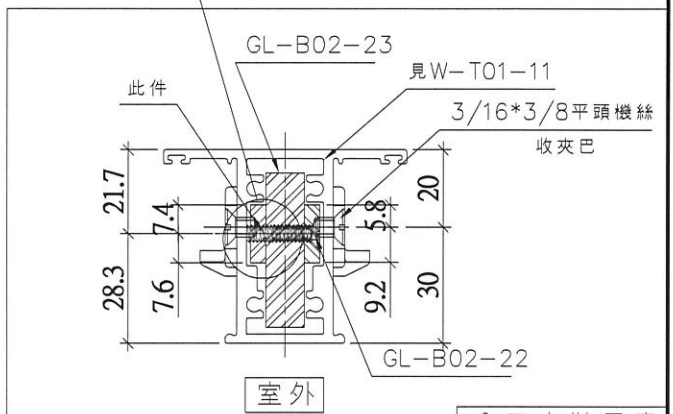
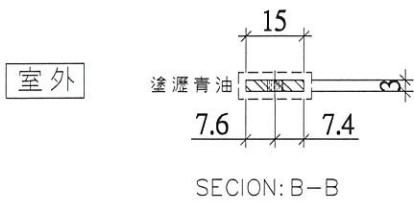
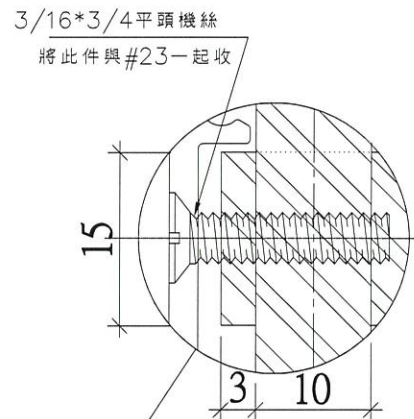
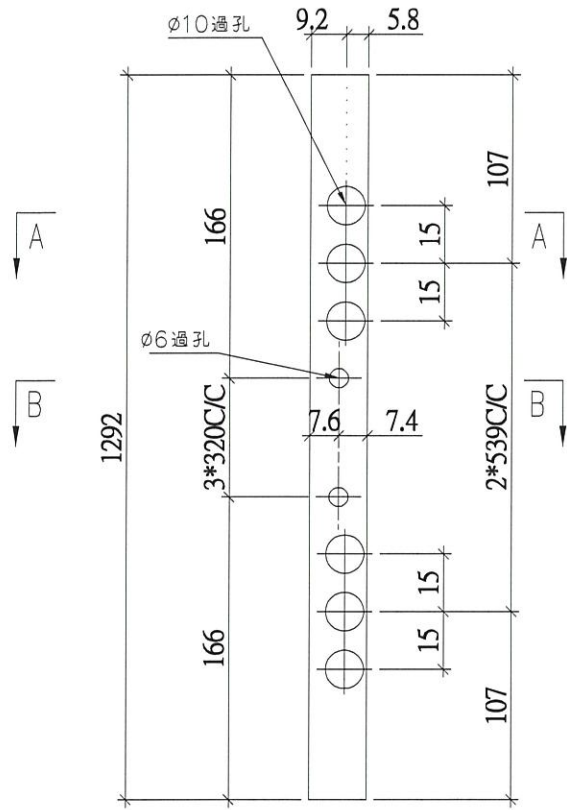


美特鋁質有限公司
MIDI Aluminium Fabricator Ltd.

| | | | |
|----------|------------|----|-----------|
| 類別 | 物料號 | | |
| 制圖 陳俊賢 | 2020.04.13 | 圖號 | GL-B02-21 |
| 復核 謝永林 | 2020.04.16 | 數量 | - |
| 批准 Jason | | 位置 | |

因圖號GL-B02-太長,改用#代替

| 數量 | 位置 | 樓層 |
|----|-------------|-----|
| 1 | T3W-52H-BR2 | 52F |



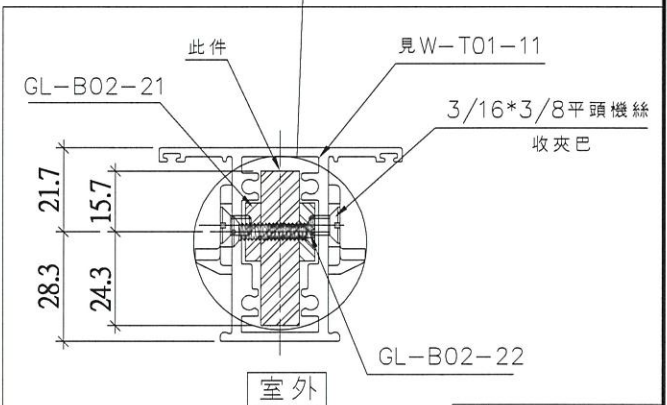
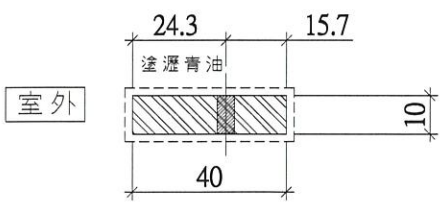
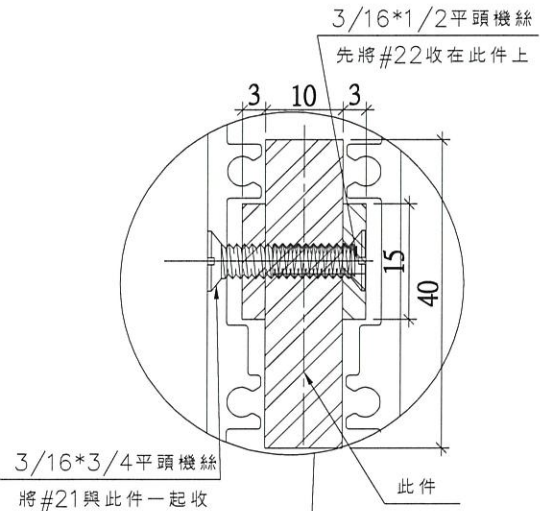
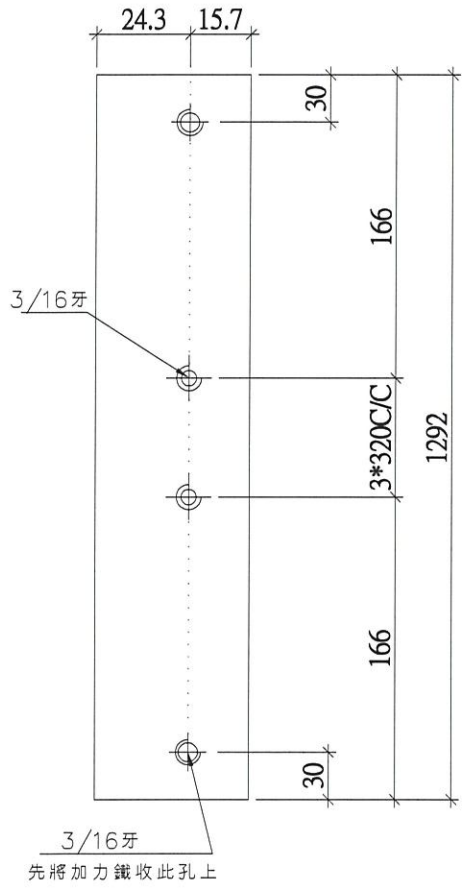
企工安裝示意

| | | | |
|-----|-----------|----|-------|
| 工程號 | J-837 | 地盤 | 觀塘裕民坊 |
| 名稱 | 中企加固鐵巴加工圖 | 採用 | |
| 材料 | 3*15mm鐵巴 | 地盤 | |
| 顏色 | 熱浸鋅+瀝青油 | 工廠 | ✓ |

附件

| | | | | | |
|--|--|--|----------|------------|--------------|
|  美特鋁質有限公司 MIDI Aluminium Fabricator Ltd. | | | 類別 | 物料號 | |
| 修改 | | | 制圖 陳俊賢 | 2020.04.13 | 圖號 GL-B02-23 |
| 日期 | | | 復核 謝永林 | 2020.04.16 | 數量 - |
| | | | 批准 Jason | | 位置 |

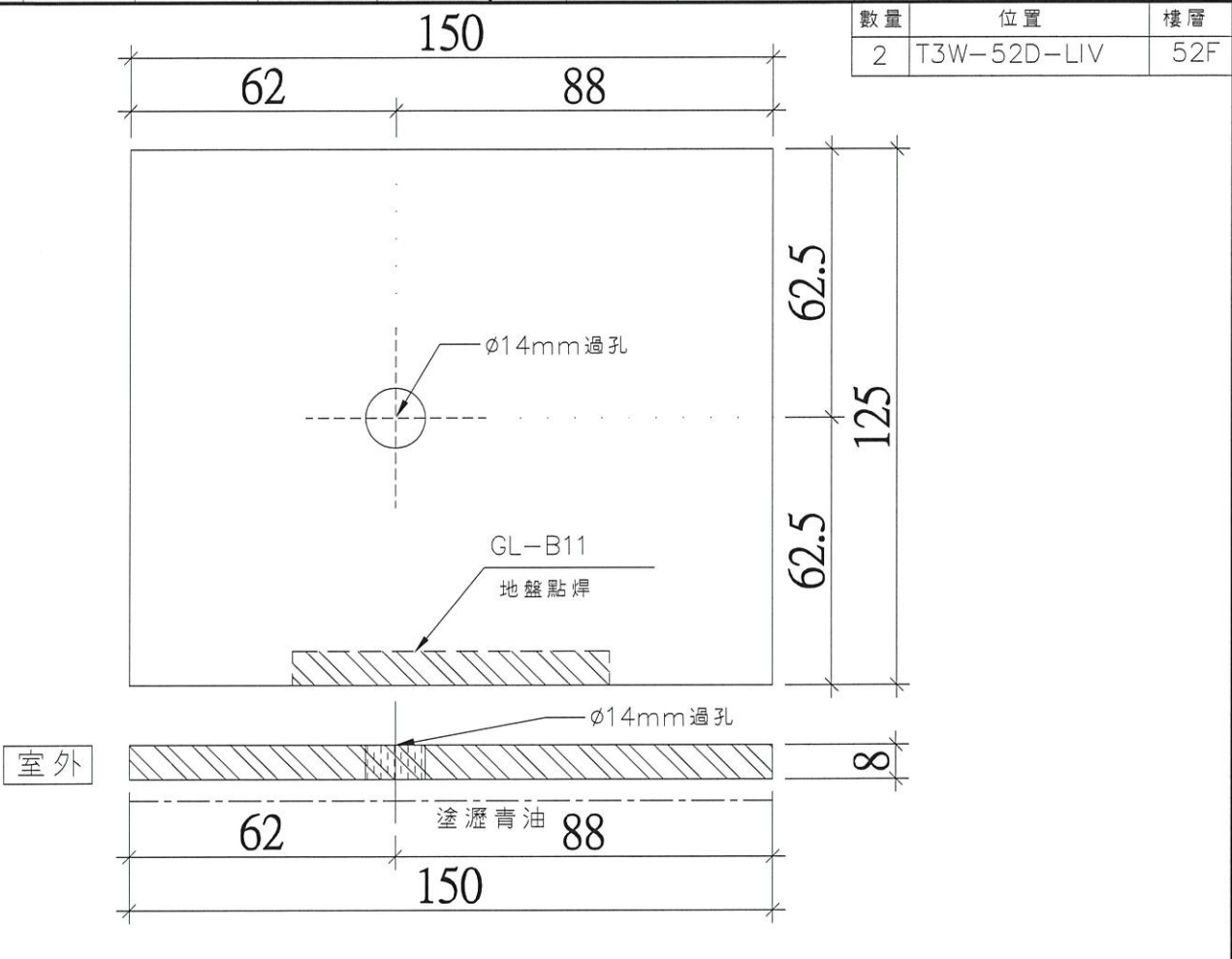
| | | | | | |
|--------------------|--|--|----|-------------|-----|
| 因圖號GL-B02-太長,改用#代替 | | | 數量 | 位置 | 樓層 |
| | | | 1 | T3W-52H-BR2 | 52F |



企工安裝示意

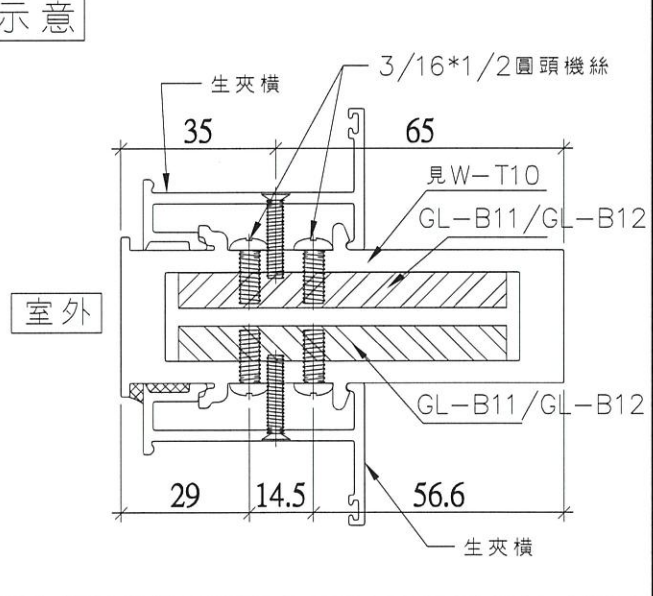
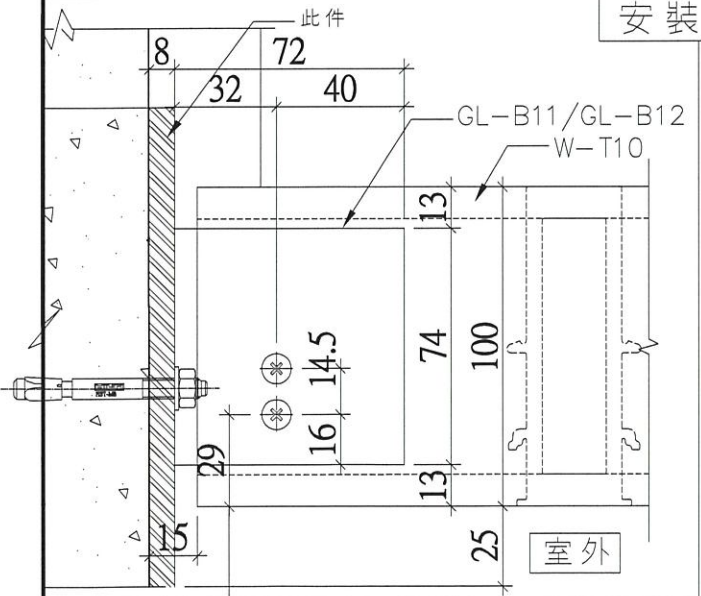
| | | | | |
|-----|-----------|----|-------|--------|
| 工程號 | J-837 | 地盤 | 觀塘裕民坊 | 附 件 |
| 名稱 | 中企加固鐵巴加工圖 | | 採用 | |
| 材料 | 10*40mm鐵巴 | | 地盤 | |
| 顏色 | 熱浸鋅+瀝青油 | | 工廠 ✓ | |

| | | | | |
|--|----------|------------|----|--------|
|  美特鋁質有限公司 MIDI Aluminium Fabricator Ltd. | 類別 | 物料號 | | |
| | 制圖 陳俊賢 | 2020.04.13 | 圖號 | GL-B10 |
| 修改 | 復核 謝永林 | 2020.04.16 | 數量 | - |
| 日期 | 批准 Jason | | 位置 | |



| 數量 | 位置 | 樓層 |
|----|-------------|-----|
| 2 | T3W-52D-LIV | 52F |

安裝示意



| | | | | |
|-----|---------------|----|-------|--------|
| 工程號 | J-837 | 地盤 | 觀塘裕民坊 | 附 件 |
| 名稱 | 橫夾通加固鐵巴加工圖 | 採用 | | |
| 材料 | 125*150*8mm鐵巴 | 地盤 | ✓ | |
| 顏色 | 熱浸鋅+瀝青油 | 工廠 | | |



美特鋁質有限公司
MIDI Aluminium Fabricator Ltd.

類別

物料號

制圖 陳俊賢

2020.04.13

圖號 GL-B10(1)

修改

復核 謝永林

2020.04.16

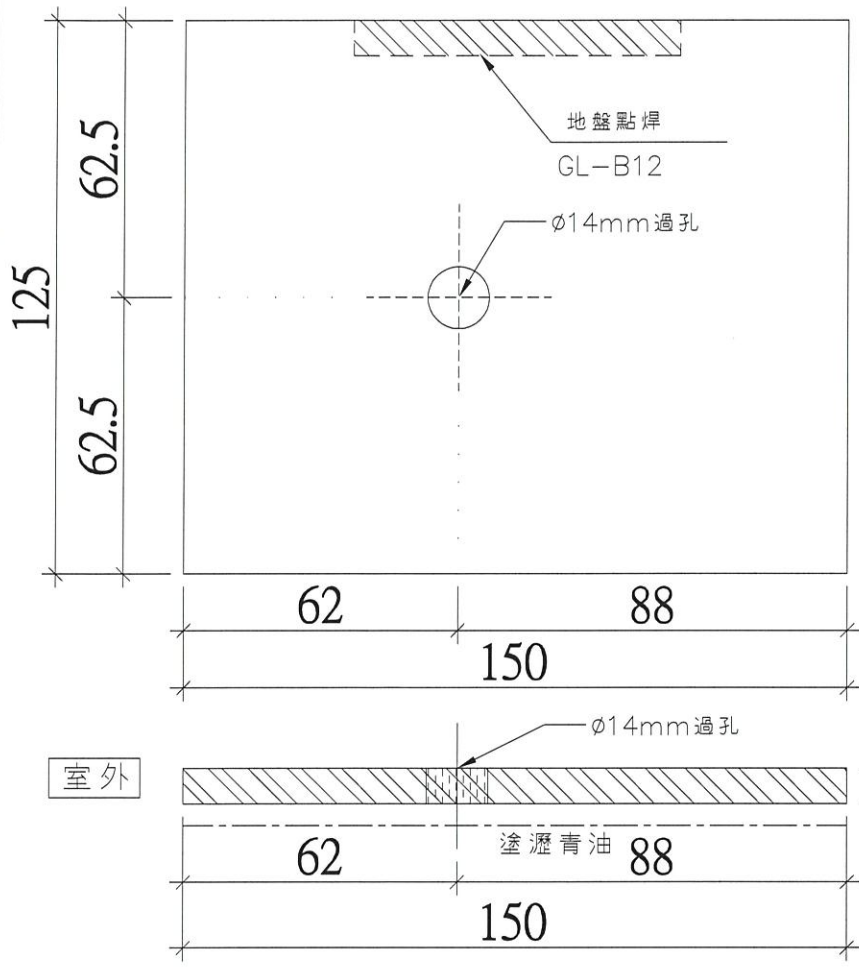
數量 -

日期

批准 Jason

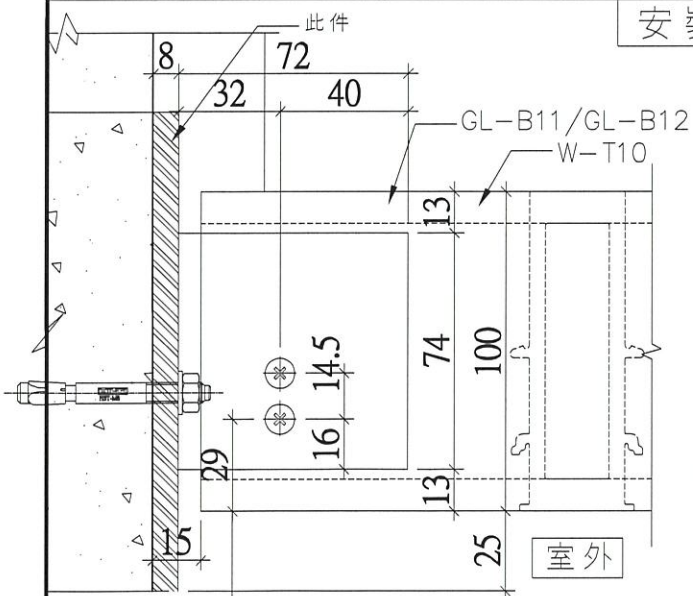
位置

| 數量 | 位置 | 樓層 |
|----|-------------|-----|
| 2 | T3W-52D-LIV | 52F |

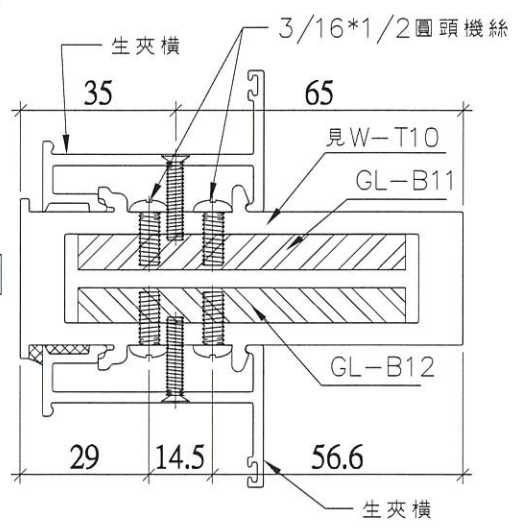


室外

安裝示意



室外



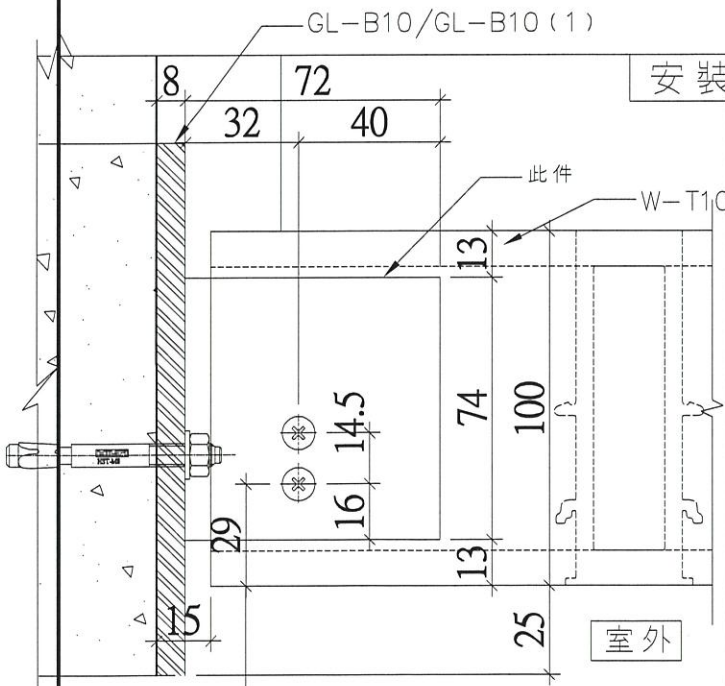
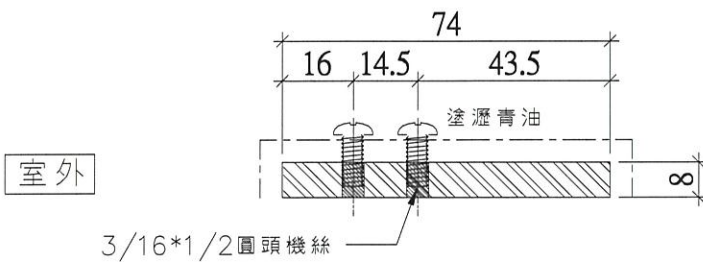
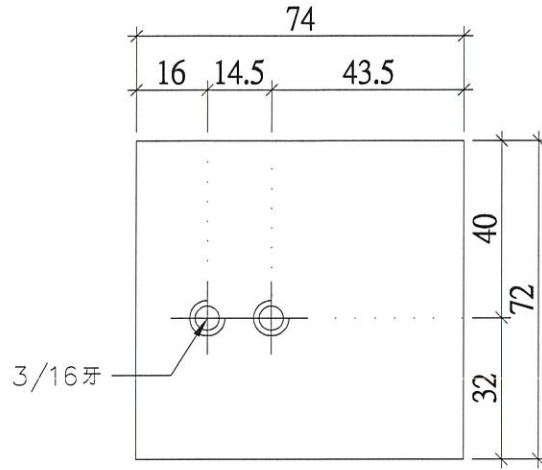
| | | | |
|-----|---------------|----|-------|
| 工程號 | J-837 | 地盤 | 觀塘裕民坊 |
| 名稱 | 橫夾通加固鐵巴加工圖 | 採用 | 附件 |
| 材料 | 125*150*8mm鐵巴 | 地盤 | ✓ |
| 顏色 | 熱浸鋅+瀝青油 | 工廠 | |



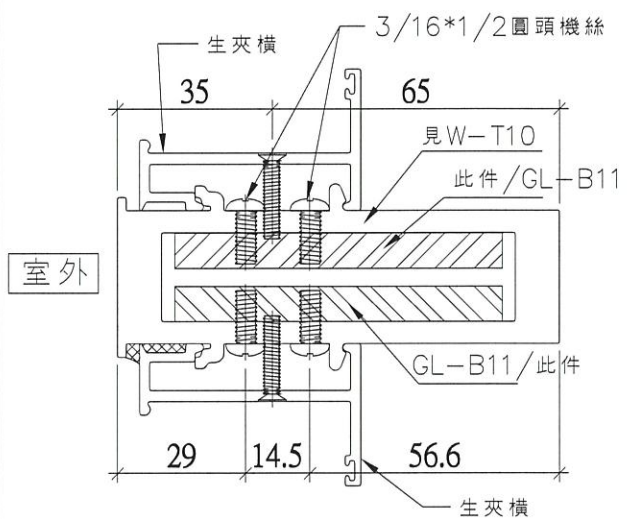
美特鋁質有限公司
MIDI Aluminium Fabricator Ltd.

| | | | |
|----|----------|------------|-----------|
| 類別 | | 物料號 | |
| 制圖 | 陳俊賢 | 2020.04.13 | 圖號 GL-B11 |
| 修改 | | | 數量 - |
| 日期 | | | 位置 |
| | 復核 謝永林 | 2020.04.16 | |
| | 批准 Jason | | |

| 數量 | 位置 | 樓層 |
|----|-------------|-----|
| 2 | T3W-52D-LIV | 52F |



安裝示意



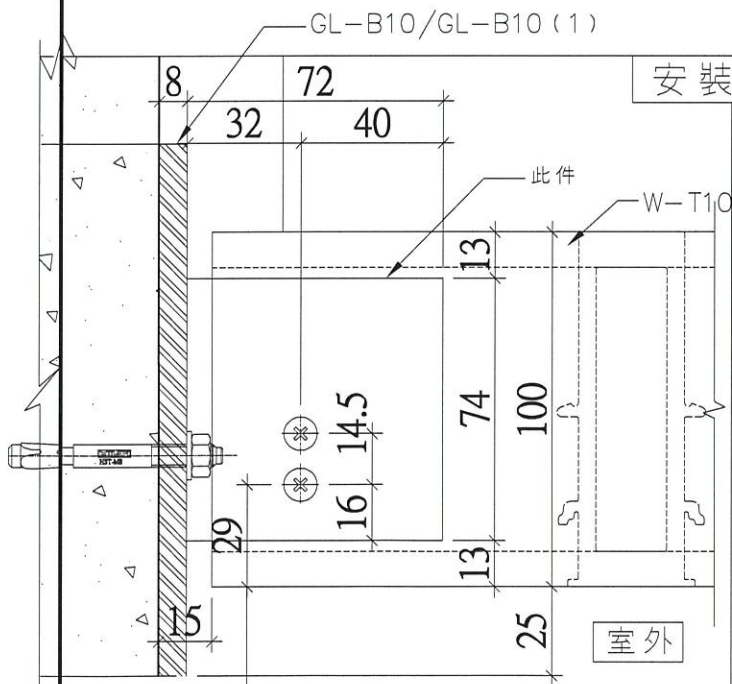
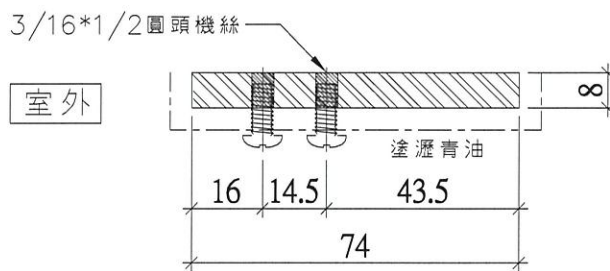
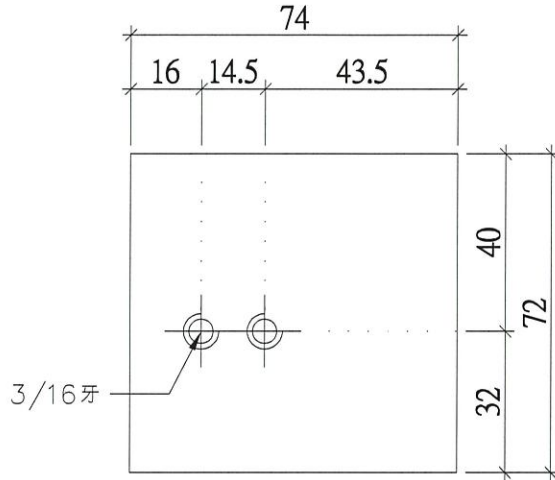
| | | | |
|-----|-------------|----|-------|
| 工程號 | J-837 | 地盤 | 觀塘裕民坊 |
| 名稱 | 橫夾通加固鐵巴加工圖 | 採用 | |
| 材料 | 72*74*8mm鐵巴 | 地盤 | |
| 顏色 | 熱浸鋅+瀝青油 | 工廠 | ✓ |

附件

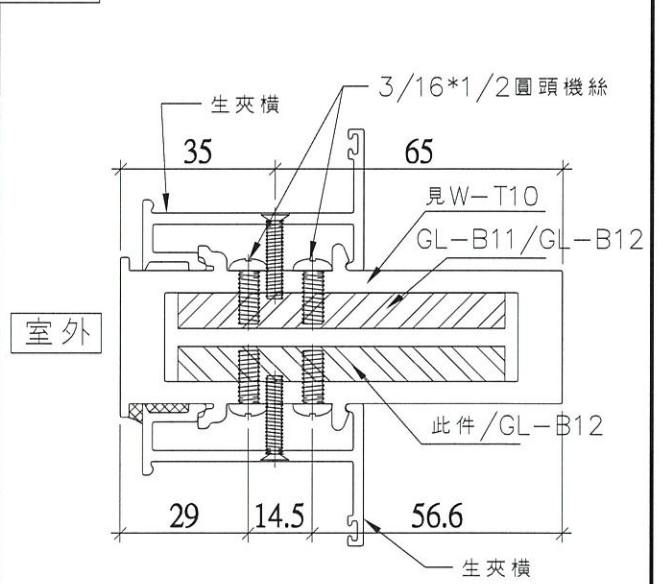
美特鋁質有限公司
MIDI Aluminium Fabricator Ltd.

| | | | |
|----|-----|------------|-----------|
| 類別 | | 物料號 | |
| 制圖 | 陳俊賢 | 2020.04.13 | 圖號 GL-B12 |
| 修改 | | 復核 | 謝永林 |
| 日期 | | 批准 | Jason |
| | | 數量 | - |
| | | 位置 | |

| 數量 | 位置 | 樓層 |
|----|-------------|-----|
| 2 | T3W-52D-LIV | 52F |



安裝示意

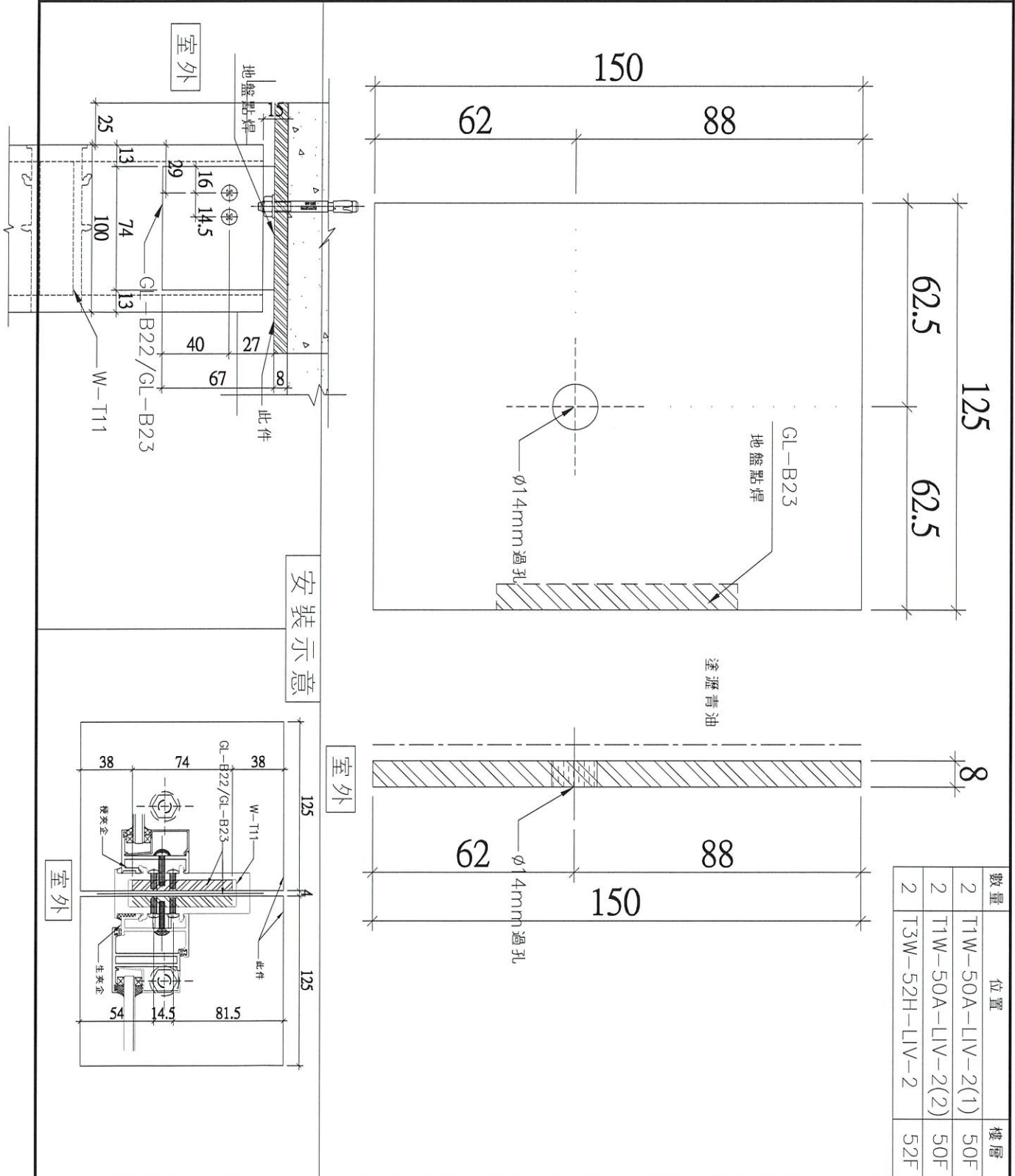


| | | | |
|-----|-------------|----|-------|
| 工程號 | J-837 | 地盤 | 觀塘裕民坊 |
| 名稱 | 橫夾通加固鐵巴加工圖 | 採用 | |
| 材料 | 72*74*8mm鐵巴 | 地盤 | |
| 顏色 | 熱浸鋅+瀝青油 | 工廠 | ✓ |

附件



| | | | |
|--------|------------|------------|--------|
| 類別 | 物料號 | | |
| 制圖 陳俊賢 | 2020.04.13 | 圖號 | GL-B20 |
| 修改 | 復核 謝永林 | 2020.04.16 | 數量 - |
| 日期 | 批准 Jason | | 位置 |

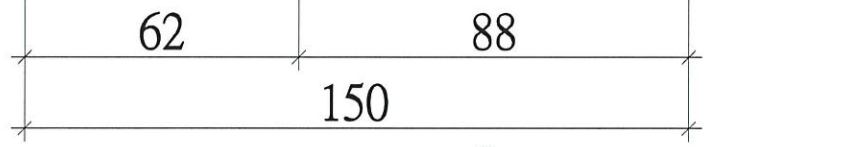
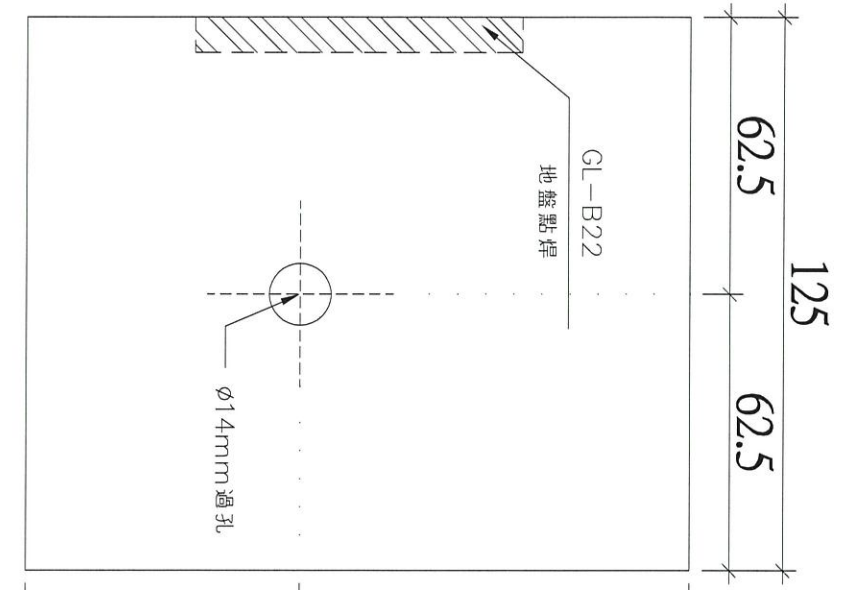
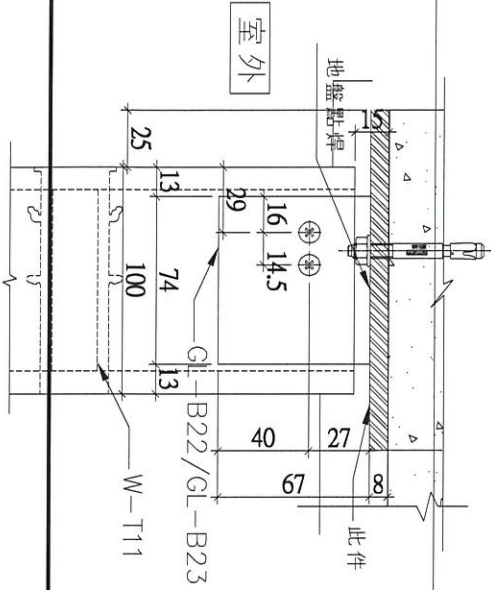


| | | | |
|-----|---------------|----|-------|
| 工程號 | J-837 | 地盤 | 觀塘裕民坊 |
| 名稱 | 夾通企加固鐵巴加工圖 | 採用 | 附件 |
| 材料 | 125*150*8mm鐵巴 | 地盤 | ✓ |
| 顏色 | 熱浸鋅+瀝青油 | 工廠 | |

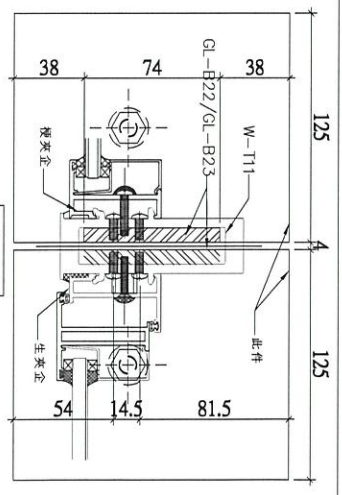


美特鋁質有限公司
MIDI Aluminium Fabricator Ltd.

| | | | |
|--------|------------|------------|--------|
| 類別 | 物料號 | | |
| 制圖 陳俊賢 | 2020.04.13 | 圖號 | GL-B21 |
| 修改 | | 數量 | - |
| 日期 | | 位置 | |
| | 復核 謝永林 | 2020.04.16 | |
| | 批准 Jason | | |



安裝示意

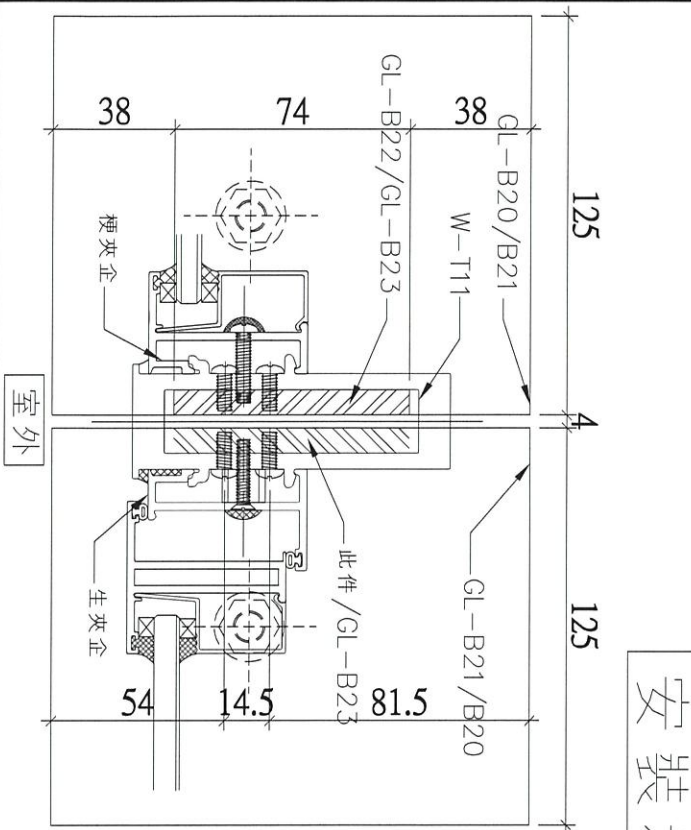


| 數量 | 位置 | 樓層 |
|----|------------------|-----|
| 2 | T1W-50A-LIV-2(1) | 50F |
| 2 | T1W-50A-LIV-2(2) | 50F |
| 2 | T3W-52H-LIV-2 | 52F |

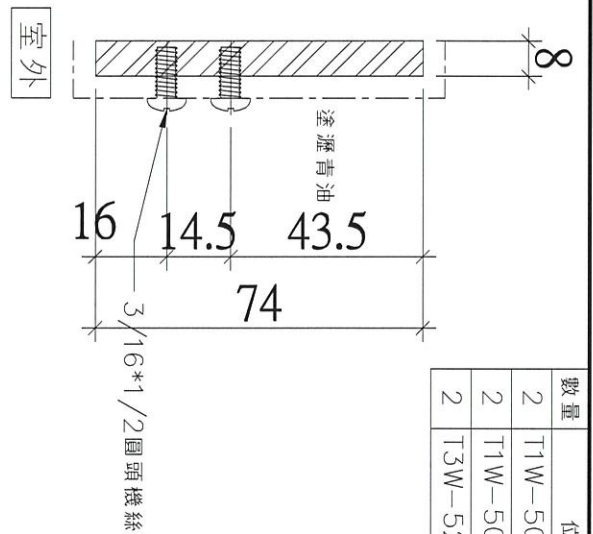
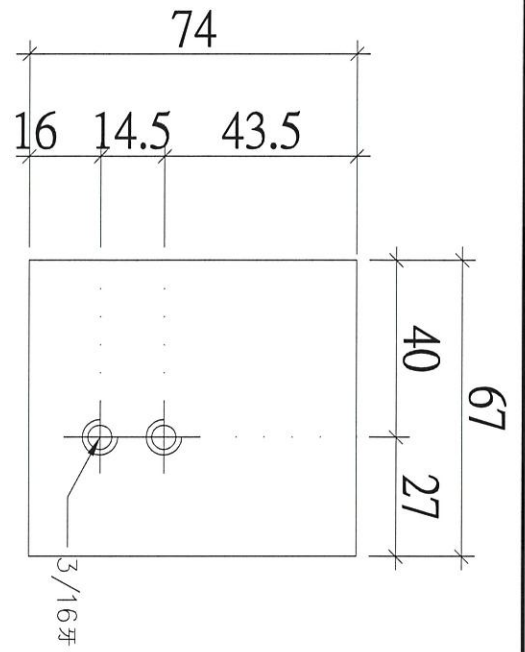
| | | | | |
|-----|---------------|----|-------|--------|
| 工程號 | J-837 | 地盤 | 觀塘裕民坊 | 附 件 |
| 名稱 | 夾通企加固鐵巴加工圖 | | 採用 | |
| 材料 | 125*150*8mm鐵巴 | | 地盤 ✓ | |
| 顏色 | 熱浸鋅+瀝青油 | | 工廠 | |



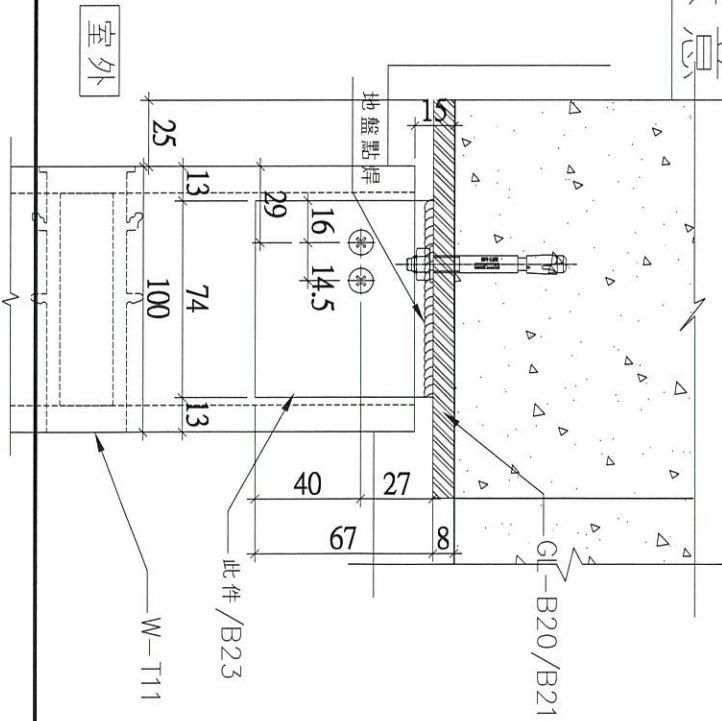
| | | | |
|--------|------------|------------|--------|
| 類別 | 物料號 | | |
| 制圖 陳俊賢 | 2020.04.13 | 圖號 | GL-B22 |
| 修改 | | 數量 | - |
| 日期 | | 位置 | |
| | 復核 謝永林 | 2020.04.16 | |
| | 批准 Jason | | |



安裝示意



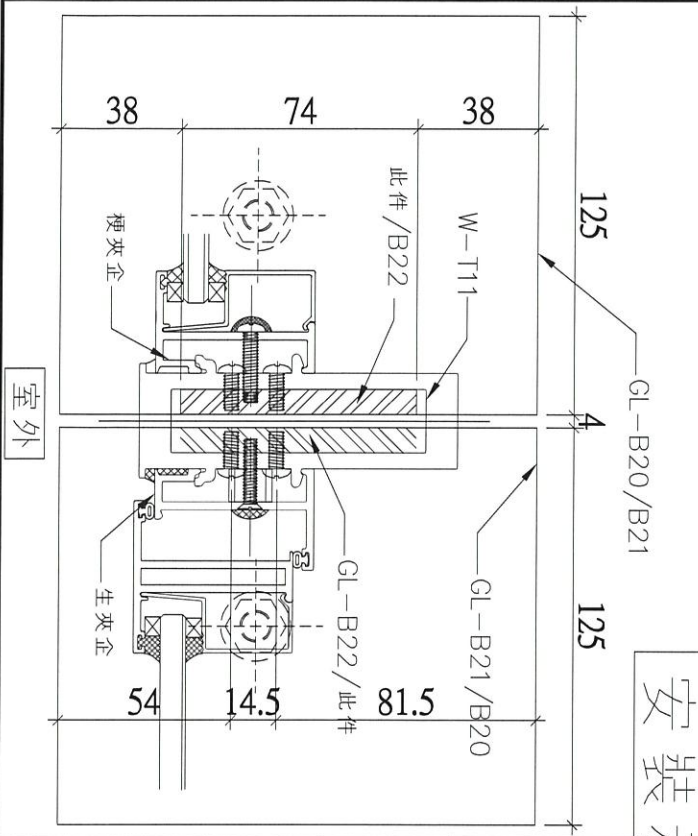
| 數量 | 位置 | 樓層 |
|----|------------------|-----|
| 2 | T1W-50A-LIV-2(1) | 50F |
| 2 | T1W-50A-LIV-2(2) | 50F |
| 2 | T3W-52H-LIV-2 | 52F |



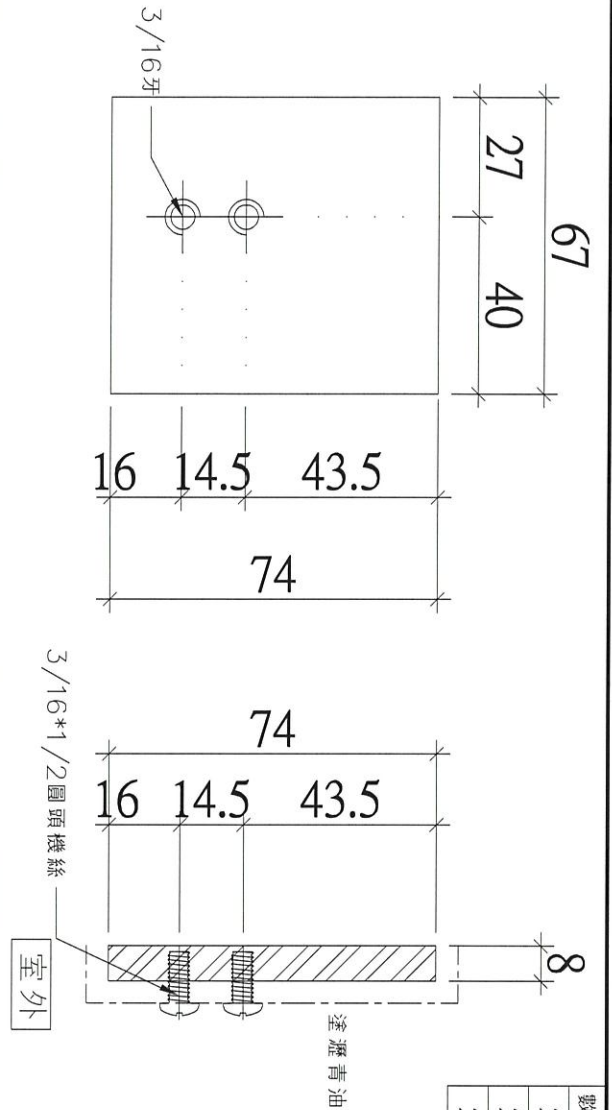
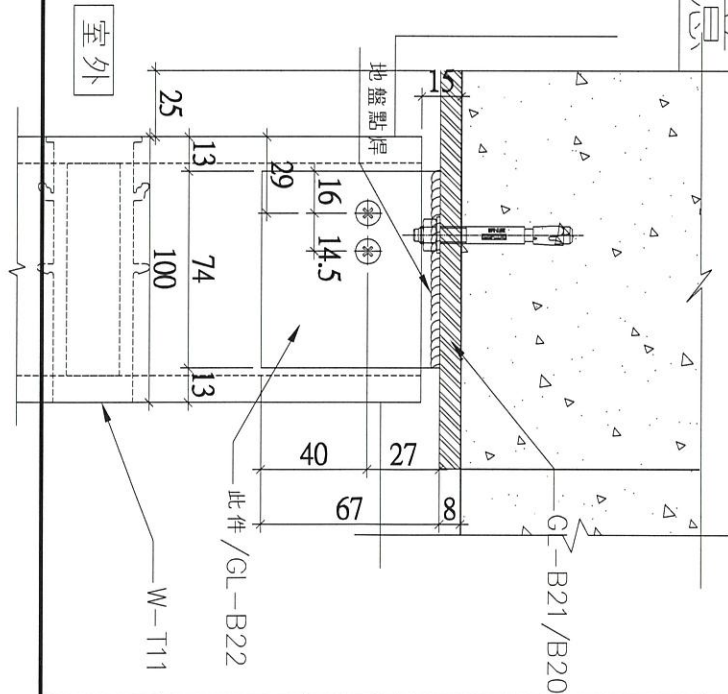
| | | | |
|-----------------|----------|-----|-----|
| 工程號 J-837 | 地盤 觀塘裕民坊 | 採 用 | 附 件 |
| 名稱 夾通企加固鐵巴加工圖 | | 地盤 | |
| 材 料 67*74*8mm鐵巴 | | 工廠 | ✓ |
| 顏 色 熱浸鋅+瀝青油 | | | |



| | | | |
|--------|------------|----|--------|
| 類別 | 物料號 | | |
| 制圖 陳俊賢 | 2020.04.13 | 圖號 | GL-B23 |
| 修改 | 復核 謝永林 | 數量 | - |
| 日期 | 批准 Jason | 位置 | |



安裝示意



| 數量 | 位置 | 樓層 |
|----|------------------|-----|
| 2 | T1W-50A-LIV-2(1) | 50F |
| 2 | T1W-50A-LIV-2(2) | 50F |
| 2 | T3W-52H-LIV-2 | 52F |

| | | | |
|----------------|----------|-----|-----|
| 工程號 J-837 | 地盤 觀塘裕民坊 | 採 用 | 附 件 |
| 名稱 夾通企加固鐵巴加工圖 | | 地盤 | |
| 材料 67*74*8mm鐵巴 | | 工廠 | ✓ |
| 顏色 熱浸鋅+瀝青油 | | | |