

工程指示 / 要求簡箋(E.I.)

工程指示編號：EI / 1689 / 20

修改版次：-

工程編號：J - 837

工程名稱：觀塘裕民坊

工程項目：幕牆 16 樓隔音吊趟門

收件人：生統 / 永林 / 王良

發件人：Eric Liu

日期：15/04/2020

要求提供 / 確認 事項：

- | | | |
|------------------------------------|-------------------------------------|-------------------------------|
| <input type="checkbox"/> 初步鋁料 B.M. | <input type="checkbox"/> 加工拆圖，然後生產 | <input type="checkbox"/> 尺寸表 |
| <input type="checkbox"/> 正式鋁料 B.M. | <input type="checkbox"/> 技術上資料 / 指示 | <input type="checkbox"/> 報價 |
| <input type="checkbox"/> 配件 B.M. | <input type="checkbox"/> 樣辦或貨品說明書 | <input type="checkbox"/> 分判合約 |
| <input type="checkbox"/> 其他：_____ | | |

內容：

按業主及顧問要求，優先做 16 樓吊趟門作測聲用

請按加工圖生產吊趟門送地盤安裝

廠裝隔音膠板及吊趟轆 及玻璃

謝謝！

請在 2020 / 04 / 22 前完成上列要求。

附：2 頁圖登，48 頁加工圖，4 頁位置圖

以上項目為：

- 原合約工程包 原合約工程加 / 減賬 新工程報價

原因：-

分發東莞各部門：

- () 生產技術總監 連附件 () 技術部 連附件 永林 () 生產部 連附件 () 機械設計部 連附件
 () 採購部 連附件 () 生產統籌部 連附件 梅
 () 質檢部 連附件 () 會計部 連附件 () 報關組 連附件 () 其他 楊榮輝 連附件

分發香港各部門：


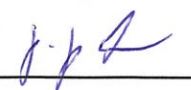
- () 行政部 連附件 () 會計部 連附件 () 統籌部 連附件 () 工程部地盤科文 連附件 炳哥、祥哥
 () 採購部 連附件 () QS 部 連附件 () 維修部 連附件 () 其他 _____ 連附件

傳遞編號：

0578
HK ~~0255~~ / 20

發件人簽署：

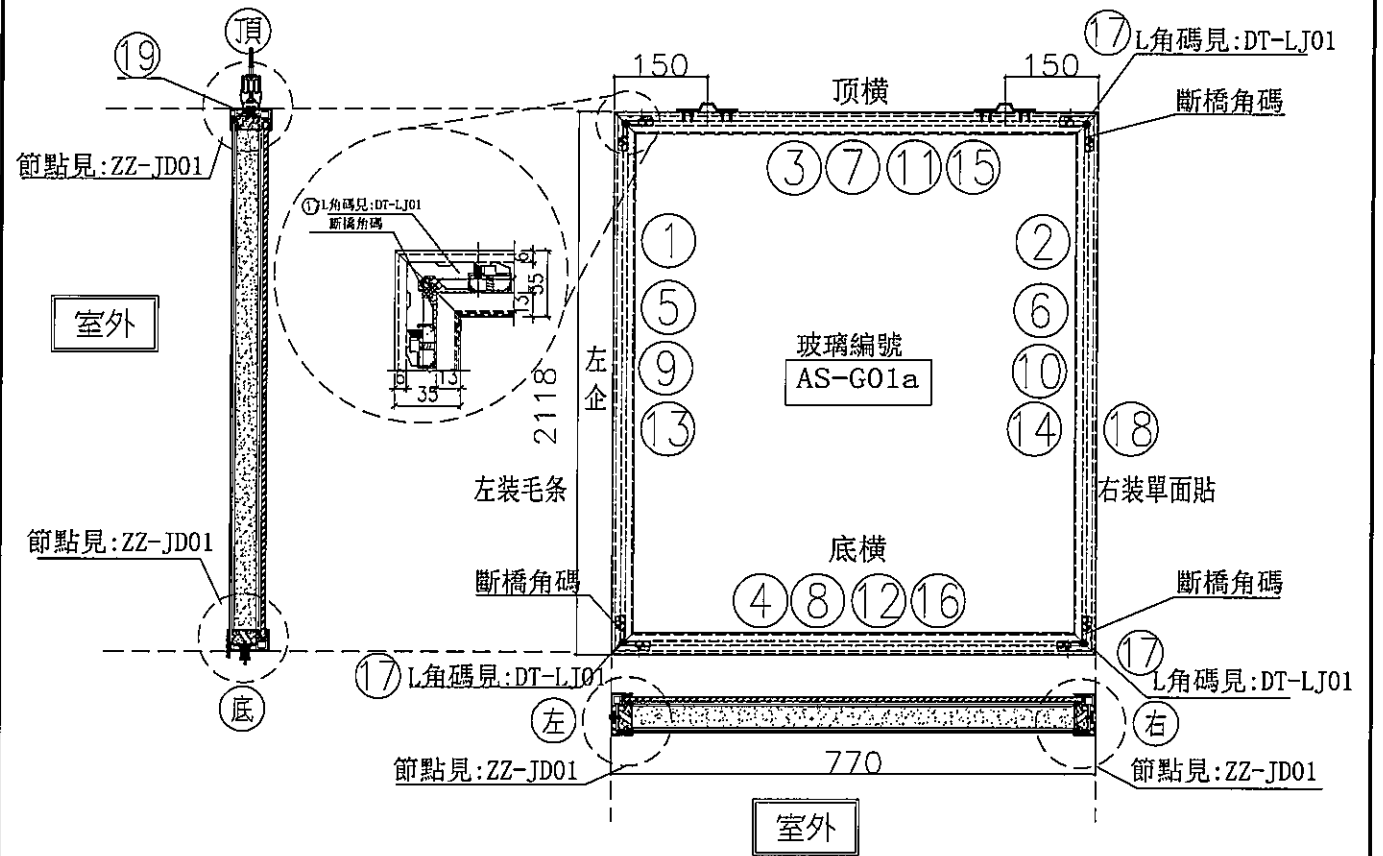
項目經理簽署：



美特鋁質 有限公司
MIDI Aluminium Fabricator Ltd.

工程號 J-837 地盤 觀塘裕民坊



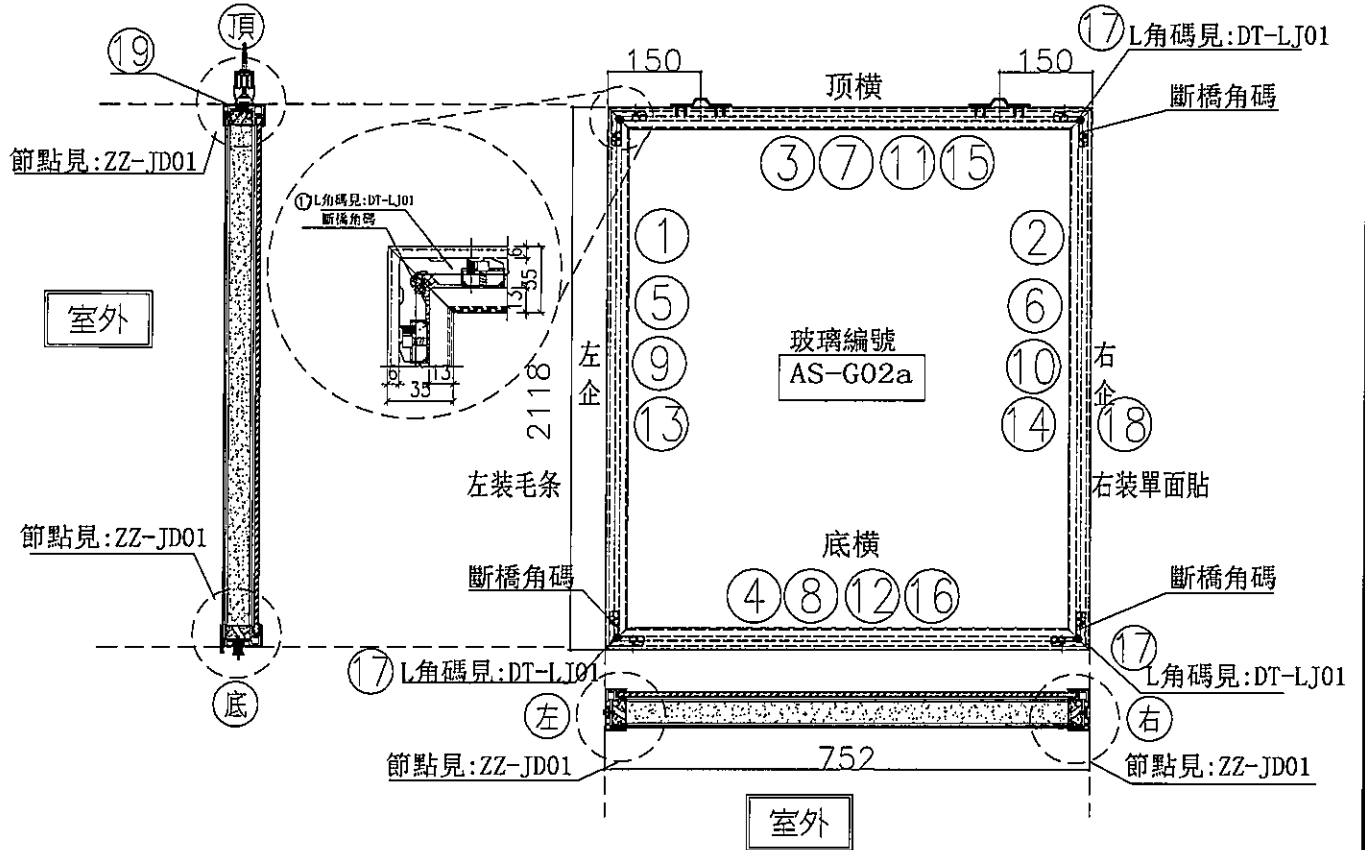
序號	樑號	名稱	序號	長度	數量	物料編號	序號				
1	X85666	吊趟內框左企	直口	2112.0	1	DT-AL02-01					mm
2	X85666	吊趟內框右企	直口	2112.0	1	DT-AL02-01					mm
3	X85666	吊趟內框頂橫	直口	764.0	1	DT-AL04-01					mm
4	X85666	吊趟內框底橫	直口	764.0	1	DT-AL06-01					mm
5	X85665	吊趟外框左企	直口	2118.0	1	DT-AL01-01					
6	X85665	吊趟外框右企	直口	2118.0	1	DT-AL01-01					
7	X85665	吊趟外框頂橫	直口	770.0	1	DT-AL03-01					
8	X85665	吊趟外框底橫	直口	770.0	1	DT-AL05-01					
9		隔音板用U槽	直口	2082.0	1	DT-UC01-01					
10		隔音板用U槽	直口	2082.0	1	DT-UC01-02					
11		隔音板用U槽	直口	755.0	1	DT-UC01-03					
12		隔音板用U槽	直口	755.0	1	DT-UC01-04					
13		POMUTE(隔音內插板)	直口	2050.0	1	DT-CB01-01					
14		POMUTE(隔音內插板)	直口	2050.0	1	DT-CB01-02					
15		POMUTE(隔音內插板)	直口	703.0	1	DT-CB01-03					
16		POMUTE(隔音內插板)	直口	703.0	1	DT-CB01-04					
17	55X55X9角碼	L角碼加工圈	直口	11.5	4	DT-LJ01					
18		毛條槽	直口	2118.0	1	DT-MT01-01					
19	14X5鋁巴	(收吊輪)頂部墊巴	直口	98.0	1	DT-DB01					
							大圖版次		本圖版		
							日期				
							窗号	寬度(W)	高度(H)	數量	樓層
							T1-F(SD-G01)	770.0	2118.0	1	16F
							圖號	T1-F(SD-G01)			

名稱	吊趟門玉組裝圖	制圖	吳禕瑜	2020.04.06	修改		
材料		復核			日期		
顏色		批准			圖號	T1-F(SD-G01)	



美特鋁質 有限公司
MIDI Aluminium Fabricator Ltd.

工程號 J-837 地盤 觀塘裕民坊



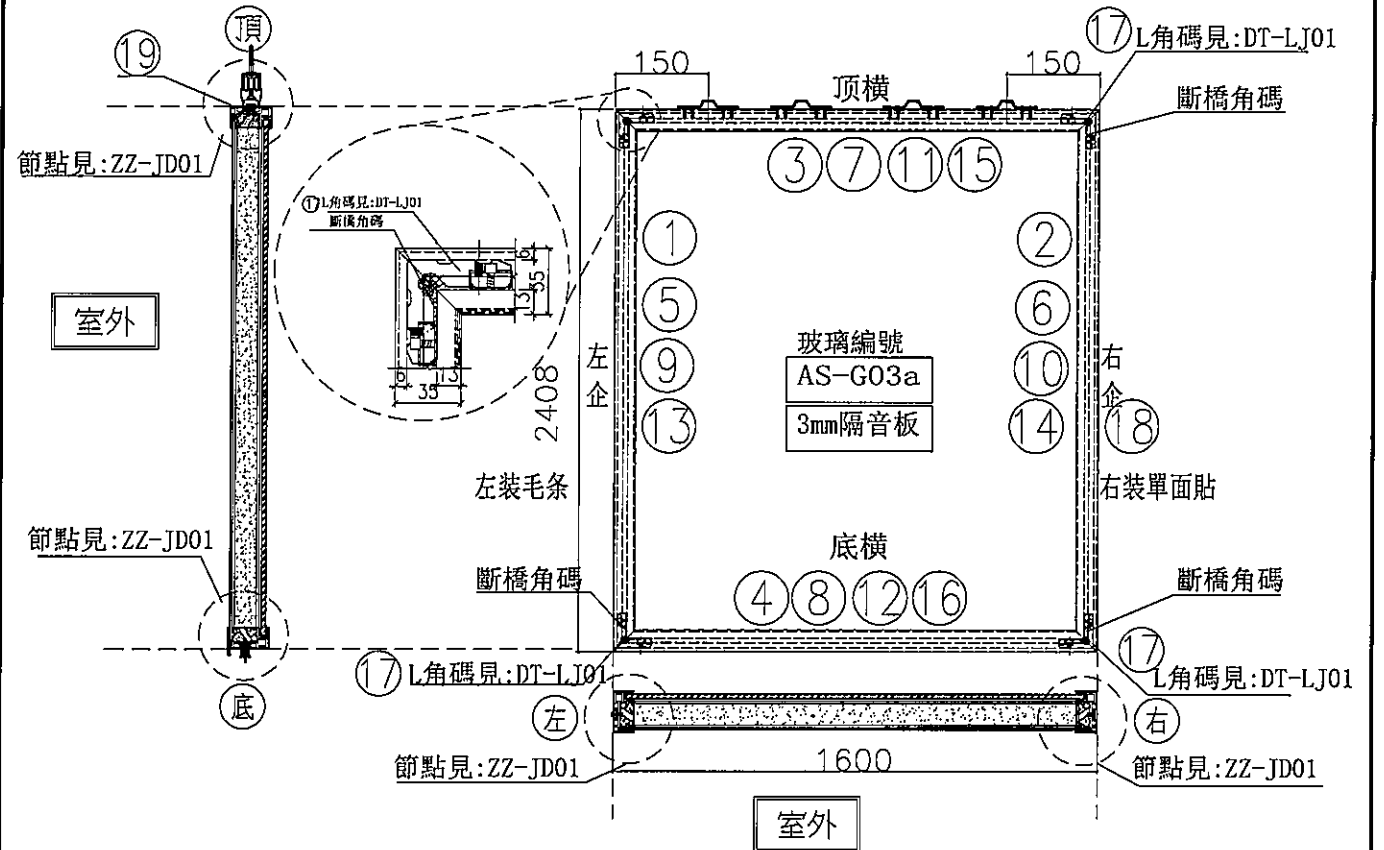
序號	模號	名稱	序號	長度	數量	物料編號	序號				
1	X85666	吊趟內框左企	直口	2112.0	1	DT-AL02-01	頂留				mm
2	X85666	吊趟內框右企	直口	2112.0	1	DT-AL02-01	底留				mm
3	X85666	吊趟內框頂橫	直口	746.0	1	DT-AL04-02	企料底部開避位				mm
4	X85666	吊趟內框底橫	直口	746.0	1	DT-AL06-02	底橫料防水巴鋸去				mm
5	X85665	吊趟外框左企	直口	2118.0	1	DT-AL01-01	安裝扣碼				
6	X85665	吊趟外框右企	直口	2118.0	1	DT-AL01-01	安裝扣碼				
7	X85665	吊趟外框頂橫	直口	752.0	1	DT-AL03-02	多點鎖芯型號:				
8	X85665	吊趟外框底橫	直口	752.0	1	DT-AL05-02	手柄型號:				
9		隔音板用U槽	寬口	2082.0	1	DT-UC01-01	限位撐型號:				
10		隔音板用U槽	寬口	2082.0	1	DT-UC01-02	T窗最大的開度:				
11		隔音板用U槽	寬口	737.0	1	DT-UC02-03	窗玉搭位數:				
12		隔音板用U槽	寬口	737.0	1	DT-UC02-04					
13		POMUTE(隔音內插板)	直口	2050.0	1	DT-CB01-01					
14		POMUTE(隔音內插板)	直口	2050.0	1	DT-CB01-02	門玉款	寬度(mm)	高度(mm)	隻幅	撐長
15		POMUTE(隔音內插板)	直口	685.0	1	DT-CB02-03					
16		POMUTE(隔音內插板)	直口	685.0	1	DT-CB02-04					
17	55X55X9角碼	L角碼加工碼	直口	11.5	4	DT-LJ01					
18		毛條槽	直口	2118.0	1	DT-MT01-01					
19	14X5鋁巴	(收吊輪)頂部墊巴	直口	98.0	1	DT-DB01					
							大圖版次		本圖版		
							日期				
							窗号	寬度 (W)	高度 (H)	數量	樓層
							T1-F(SD-G02)	752.0	2118.0	1	16F
							圖號	T1-F(SD-G02)			

名稱	吊趟門玉組裝圖	制圖	吳禕瑜	2020.04.06	修改		
材料		復核			日期		
顏色		批准			圖號	T1-F(SD-G02)	



美特鋁質 有限公司
MIDI Aluminium Fabricator Ltd.

工程號 J-837 地盤 觀塘裕民坊



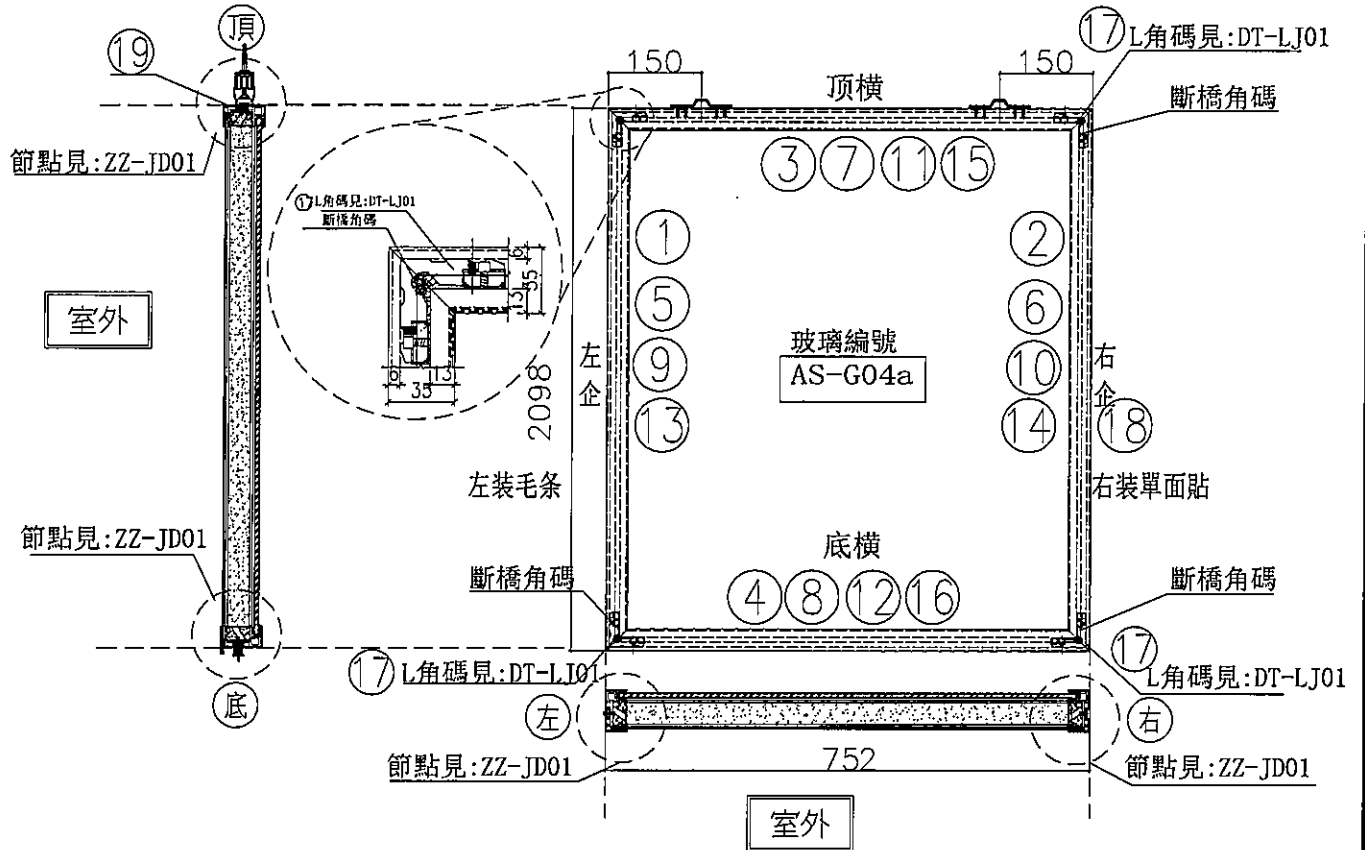
序號	樞號	名稱	序號	長度	數量	物料編號	序號				
1	X85666	吊趟內框左企	直口	2402.0	1	DT-AL02-02	頂留				mm
2	X85666	吊趟內框右企	直口	2402.0	1	DT-AL02-02	底留				mm
3	X85666	吊趟內框頂橫	直口	1594.0	1	DT-AL04-03	企料底部開鑿位				mm
4	X85666	吊趟內框底橫	直口	1594.0	1	DT-AL06-03	底橫料防水巴錫去				mm
5	X85665	吊趟外框左企	直口	2408.0	1	DT-AL01-02	安裝扣碼				
6	X85665	吊趟外框右企	直口	2408.0	1	DT-AL01-02	安裝扣碼				
7	X85665	吊趟外框頂橫	直口	1600.0	1	DT-AL03-03	多點鎖芯型號:				
8	X85665	吊趟外框底橫	直口	1600.0	1	DT-AL05-03	手柄型號:				
9							限位桿型號:				
10							T窗最大的開度:				
11							窗玉搭位數:				
12											
13		POMUTE(隔音內插板)	直口	2340.0	1	DT-CB02-01					
14		POMUTE(隔音內插板)	直口	2340.0	1	DT-CB02-02					
15		POMUTE(隔音內插板)	直口	1533.0	1	DT-CB03-03	門玉款	寬度(mm)	高度(mm)	隻幅	撐長
16		POMUTE(隔音內插板)	直口	1533.0	1	DT-CB03-04					
17	55X55X9角碼	L角碼加工圖	直口	11.5	4	DT-LJ01					
18		毛條槽	直口	2408.0	1	DT-MT01-02					
19	14X5鋁巴	(收吊輪)頂部墊巴	直口	98.0	1	DT-DB01					
							大圖版次		本圖版		
							日期				
							窗号	寬度(W)	高度(H)	數量	樓層
							T1-F(SD-G03)	1600.0	2408.0	1	16F
							圖號	T1-F(SD-G03)			

名稱	吊趟門玉組裝圖	制圖	吳禕瑜	2020.04.06	修改		
材料		復核			日期		
顏色		批准			圖號	T1-F(SD-G03)	



美特鋁質 有限公司
MIDI Aluminium Fabricator Ltd.

工程號 J-837 地盤 觀塘裕民坊



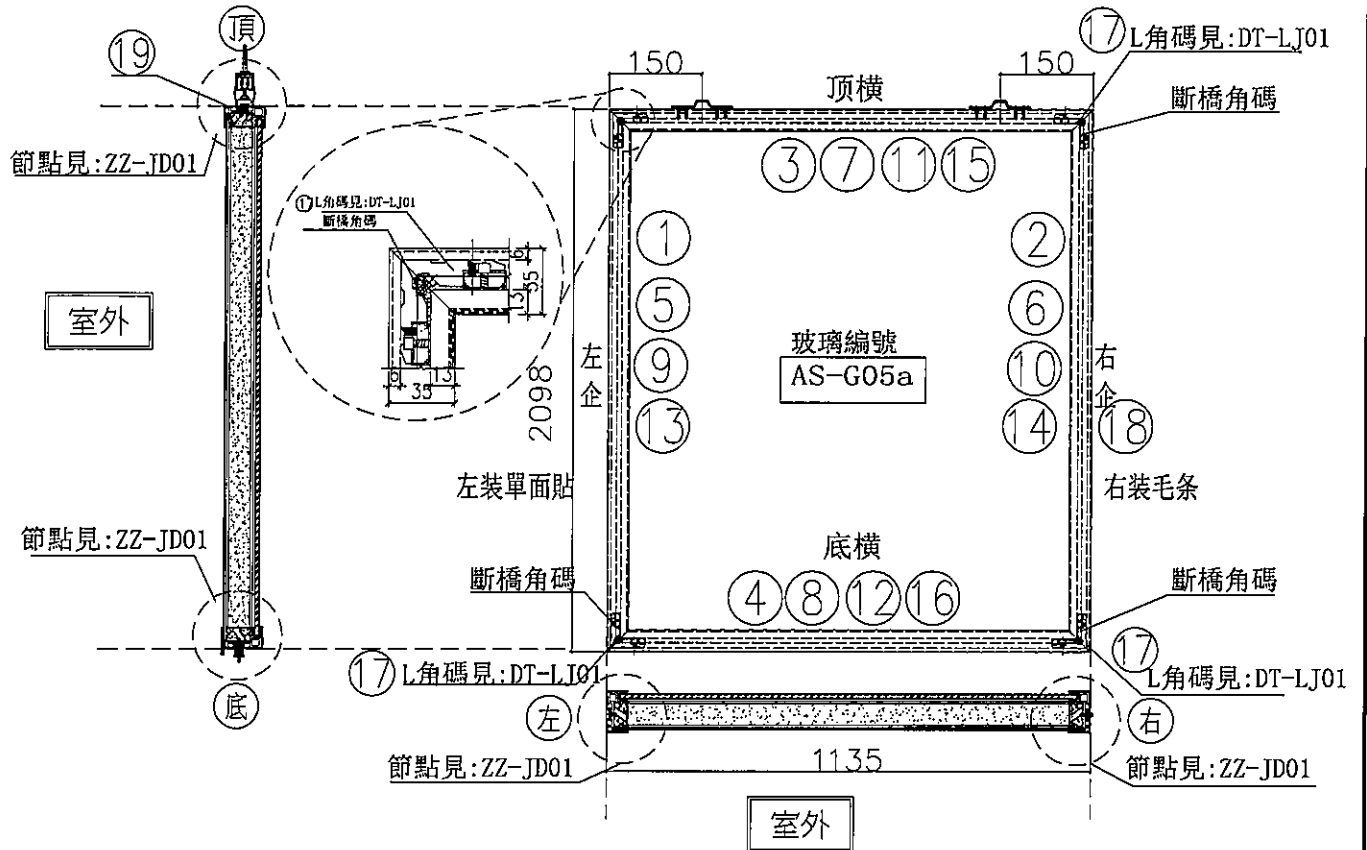
序號	模號	名稱	序號	長度	數量	物料編號	序號				
1	X85666	吊趟內框左企	直口	2092.0	1	DT-AL02-03	頂留				mm
2	X85666	吊趟內框右企	直口	2092.0	1	DT-AL02-03	底留				mm
3	X85666	吊趟內框頂橫	直口	746.0	1	DT-AL04-02	企料底部開避位				mm
4	X85666	吊趟內框底橫	直口	746.0	1	DT-AL06-02	底橫料防水巴鋸去				mm
5	X85665	吊趟外框左企	直口	2098.0	1	DT-AL01-03	安裝扣碼				
6	X85665	吊趟外框右企	直口	2098.0	1	DT-AL01-03	安裝扣碼				
7	X85665	吊趟外框頂橫	直口	752.0	1	DT-AL03-02	多點鎖芯型號:				
8	X85665	吊趟外框底橫	直口	752.0	1	DT-AL05-02	手柄型號:				
9		隔音板用U槽	直口	2062.0	1	DT-UC03-01	限位撐型號:				
10		隔音板用U槽	直口	2062.0	1	DT-UC03-02	T窗最大的開度:				
11		隔音板用U槽	直口	737.0	1	DT-UC02-03	窗玉搭位數:				
12		隔音板用U槽	直口	737.0	1	DT-UC02-04					
13		POMUTE(隔音內插板)	直口	2030.0	1	DT-CB03-01					
14		POMUTE(隔音內插板)	直口	2030.0	1	DT-CB03-02	門玉款	寬度(mm)	高度(mm)	隻幅	撐長
15		POMUTE(隔音內插板)	直口	685.0	1	DT-CB02-03					
16		POMUTE(隔音內插板)	直口	685.0	1	DT-CB02-04					
17	55X55X9角碼	L角碼加工圖	直口	11.5	4	DT-LJ01					
18		毛條槽	直口	2098.0	1	DT-MT01-03					
19	14X5鋁巴	(收吊輪)頂部墊巴	直口	98.0	1	DT-DB01					
							大圖版次		本圖版		
							日期				
							窗号	寬度(W)	高度(H)	數量	樓層
							T3-E(SD-G04)	752.0	2098.0	1	16F
							圖號	T3-E(SD-G04)			

名稱	吊趟門玉組裝圖	制圖	吳禕瑜	2020.04.06	修改		
材料		復核			日期		
顏色		批准			圖號	T3-E(SD-G04)	



美特鋁質 有限公司
MIDI Aluminium Fabricator Ltd.

工程號 J-837 地盤 觀塘裕民坊



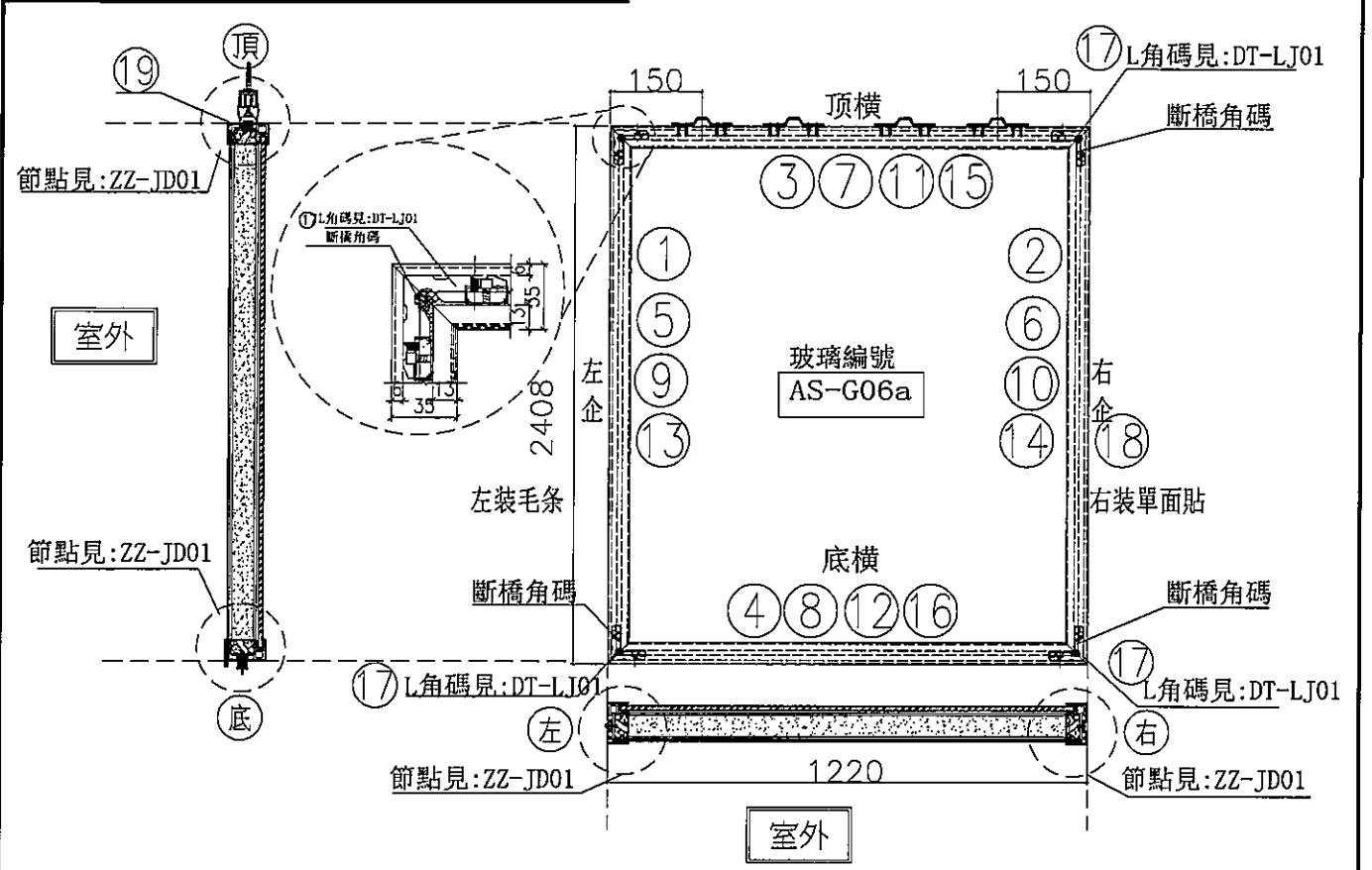
序號	樞號	名稱	序號	長度	數量	物料編號	序號				
1	X85666	吊趟內框左企	直口	2092.0	1	DT-AL02-03	頂留				mm
2	X85666	吊趟內框右企	直口	2092.0	1	DT-AL02-03	底留				mm
3	X85666	吊趟內框頂橫	直口	1129.0	1	DT-AL04-05	企料底部開避位				mm
4	X85666	吊趟內框底橫	直口	1129.0	1	DT-AL06-05	底橫料防水巴錫去				mm
5	X85665	吊趟外框左企	直口	2098.0	1	DT-AL01-03	安裝扣碼				
6	X85665	吊趟外框右企	直口	2098.0	1	DT-AL01-03	安裝扣碼				
7	X85665	吊趟外框頂橫	直口	1135.0	1	DT-AL03-05	多點鎖芯型號:				
8	X85665	吊趟外框底橫	直口	1135.0	1	DT-AL05-05	手柄型號:				
9		隔音板用U槽	直口	2062.0	1	DT-UC03-01	限位撐型號:				
10		隔音板用U槽	直口	2062.0	1	DT-UC03-02	T窗最大的開度:				
11		隔音板用U槽	直口	1120.0	1	DT-UC05-03	窗玉搭位數:				
12		隔音板用U槽	直口	1120.0	1	DT-UC05-04					
13		POMUTE(隔音內插板)	直口	2030.0	1	DT-CB03-01					
14		POMUTE(隔音內插板)	直口	2030.0	1	DT-CB03-02	門玉款	寬度(mm)	高度(mm)	隻幅	撐長
15		POMUTE(隔音內插板)	直口	1068.0	1	DT-CB05-03					
16		POMUTE(隔音內插板)	直口	1068.0	1	DT-CB05-04					
17	55X55X9角碼	L角碼加工圓	直口	11.5	4	DT-LJ01					
18		毛條槽	直口	2098.0	1	DT-MT01-03					
19	14X5鋁巴	(收吊輪)頂部墊巴	直口	98.0	1	DT-DB01					
							大圖版次		本圖版		
							日期				
							窗号	寬度(W)	高度(H)	數量	樓層
							T3-E(SD-G05)	1135.0	2098.0	1	16F
							圖號	T3-E(SD-G05)			

名稱	吊趟門玉組裝圖	制圖	吳禕瑜	2020.04.06	修改		
材料		復核			日期		
顏色		批准			圖號	T3-E(SD-G05)	



美特鋁質 有限公司
MIDI Aluminium Fabricator Ltd.

工程號 J-837 地盤 觀塘裕民坊



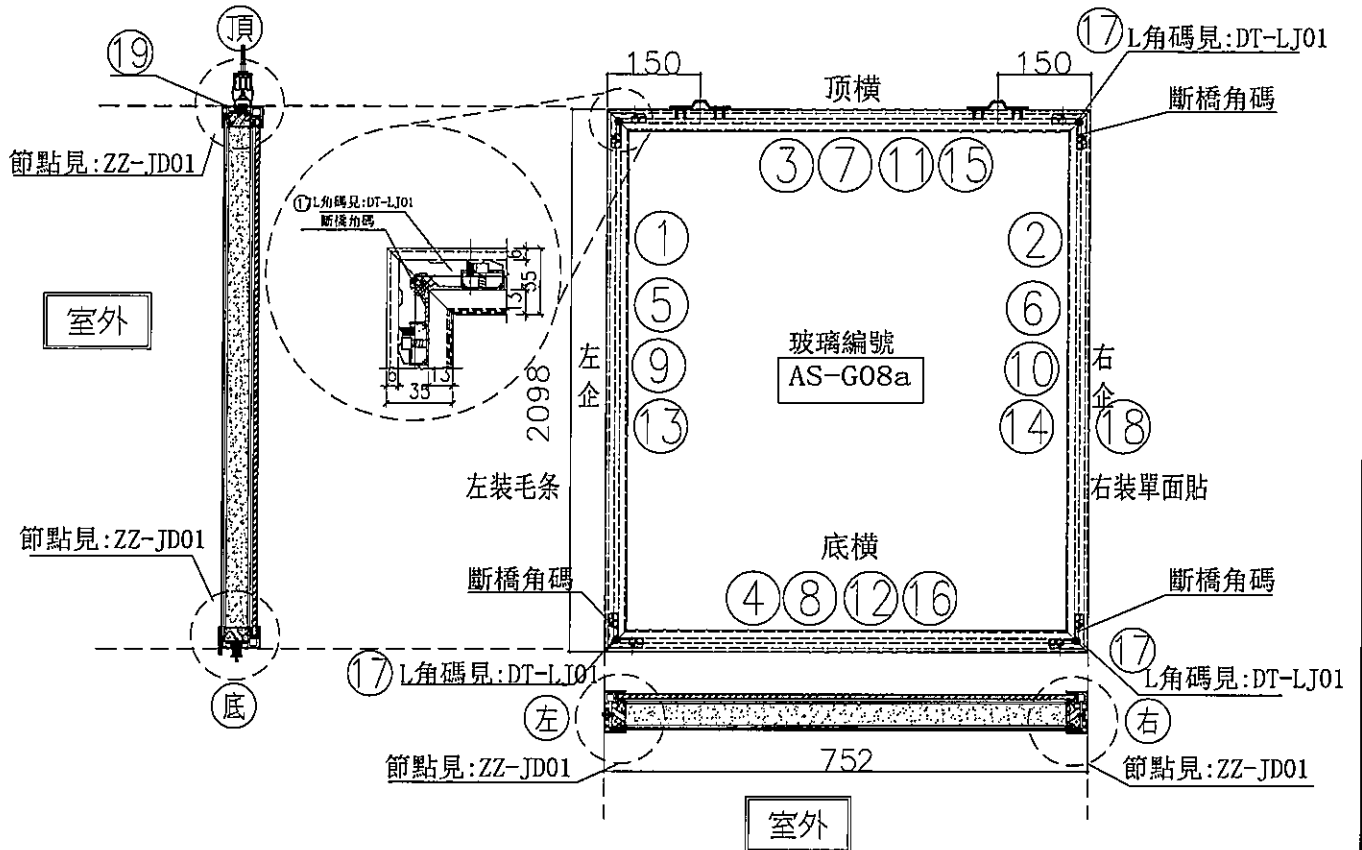
序號	模號	名稱	序號	長度	數量	物料編號	序號						
1	X85666	吊趟內框左企	直口	2402.0	1	DT-AL02-02	頂留						mm
2	X85666	吊趟內框右企	直口	2402.0	1	DT-AL02-02	底留						mm
3	X85666	吊趟內框頂橫	直口	1214.0	1	DT-AL04-06	企料底部開避位						mm
4	X85666	吊趟內框底橫	直口	1214.0	1	DT-AL06-06	底橫料防水巴錫去						mm
5	X85665	吊趟外框左企	直口	2408.0	1	DT-AL01-02	安裝扣碼						
6	X85665	吊趟外框右企	直口	2408.0	1	DT-AL01-02	安裝扣碼						
7	X85665	吊趟外框頂橫	直口	1220.0	1	DT-AL03-06	多點鎖芯型號:						
8	X85665	吊趟外框底橫	直口	1220.0	1	DT-AL05-06	手柄型號:						
9		隔音板用U槽	直口	2372.0	1	DT-UC02-01	限位撐型號:						
10		隔音板用U槽	直口	2372.0	1	DT-UC02-02	T窗最大的開度:						
11		隔音板用U槽	直口	1205.0	1	DT-UC06-03	窗玉搭位數:						
12		隔音板用U槽	直口	1205.0	1	DT-UC06-04							
13		POMUTE(隔音內插板)	直口	2340.0	1	DT-CB02-01							
14		POMUTE(隔音內插板)	直口	2340.0	1	DT-CB02-02	門玉款	寬度(mm)	高度(mm)	隻幅	撐長		
15		POMUTE(隔音內插板)	直口	1153.0	1	DT-CB06-03							
16		POMUTE(隔音內插板)	直口	1153.0	1	DT-CB06-04							
17	55X55X9角碼	L角碼加工圖	直口	11.5	4	DT-LJ01							
18		毛條槽	直口	2408.0	1	DT-MT01-02							
19	14X5鋁巴	(收吊輪)頂部墊巴	直口	98.0	1	DT-DB01							
							大圖版次		本圖版				
									日期				
							窗号	寬度(W)	高度(H)	數量	樓層		
							T3-E(SD-G06)	1220.0	2408.0	1	16F		
							圖號	T3-E(SD-G06)					

名稱	吊趟門玉組裝圖	制圖	吳禕瑜	2020.04.06	修改		
材料		復核			日期		
顏色		批准			圖號	T3-E(SD-G06)	



美特鋁質 有限公司
MIDI Aluminium Fabricator Ltd.

工程號 J-837 地盤 觀塘裕民坊



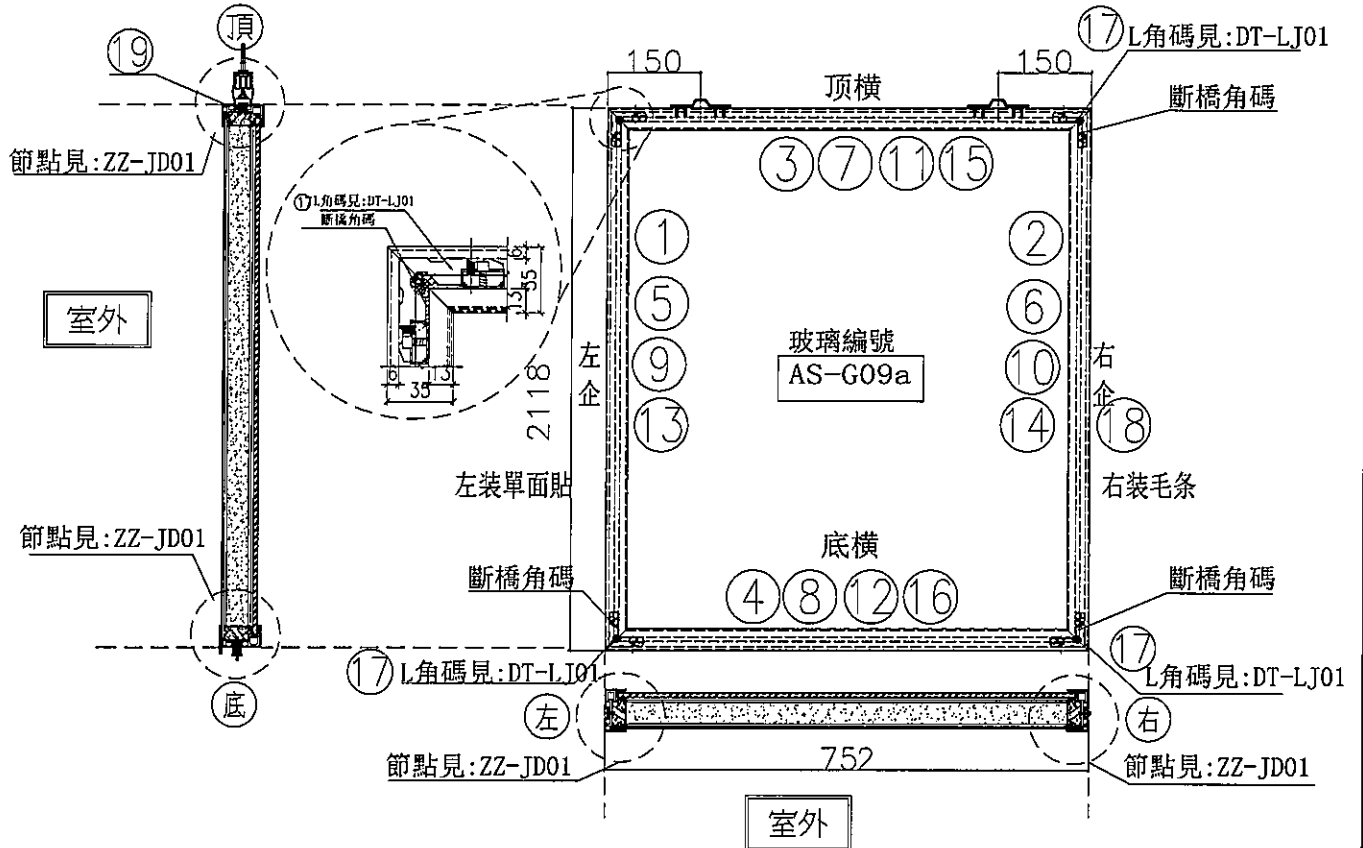
序號	模號	名稱	序號	長度	數量	物料編號	序號					
1	X85666	吊趟內框左企	直口	2092.0	1	DT-AL02-03	頂留				mm	
2	X85666	吊趟內框右企	直口	2092.0	1	DT-AL02-03	底留				mm	
3	X85666	吊趟內框頂橫	直口	746.0	1	DT-AL04-02	企料底部開避位				mm	
4	X85666	吊趟內框底橫	直口	746.0	1	DT-AL06-02	底橫料防水巴錳去				mm	
5	X85665	吊趟外框左企	直口	2098.0	1	DT-AL01-03	安裝扣碼					
6	X85665	吊趟外框右企	直口	2098.0	1	DT-AL01-03	安裝扣碼					
7	X85665	吊趟外框頂橫	直口	752.0	1	DT-AL03-02	多點鎖芯型號:					
8	X85665	吊趟外框底橫	直口	752.0	1	DT-AL05-02	手柄型號:					
9		隔音板用U槽	直口	2062.0	1	DT-UC03-01	限位撐型號:					
10		隔音板用U槽	直口	2062.0	1	DT-UC03-02	T窗機大的開度:					
11		隔音板用U槽	直口	737.0	1	DT-UC02-03	窗玉搭位數:					
12		隔音板用U槽	直口	737.0	1	DT-UC02-04						
13		POMUTE(隔音內插板)	直口	2030.0	1	DT-CB03-01	門玉款		寬度(mm)	高度(mm)	雙幅	撐長
14		POMUTE(隔音內插板)	直口	2030.0	1	DT-CB03-02						
15		POMUTE(隔音內插板)	直口	685.0	1	DT-CB02-03						
16		POMUTE(隔音內插板)	直口	685.0	1	DT-CB02-04						
17	55X55X9角碼	L角碼加工圖	直口	11.5	4	DT-LJ01						
18		毛條槽	直口	2098.0	1	DT-MT01-03						
19	14X5鋁巴	(收吊輪) 頂部墊巴	直口	98.0	1	DT-DB01						
							大圖版次		本圖版			
								日期				
							窗号	寬度 (W)	高度 (H)	數量	樓層	
							T3-F(SD-G08)	752.0	2098.0	1	16F	
							圖號	T3-F(SD-G08)				

名稱	吊趟門玉組裝圖	制圖	吳禱瑜	2020.04.06	修改		
材料		復核			日期		
顏色		批准			圖號	T3-F(SD-G08)	



美特鋁質 有限公司
MIDI Aluminium Fabricator Ltd.

工程號 J-837 地盤 觀塘裕民坊



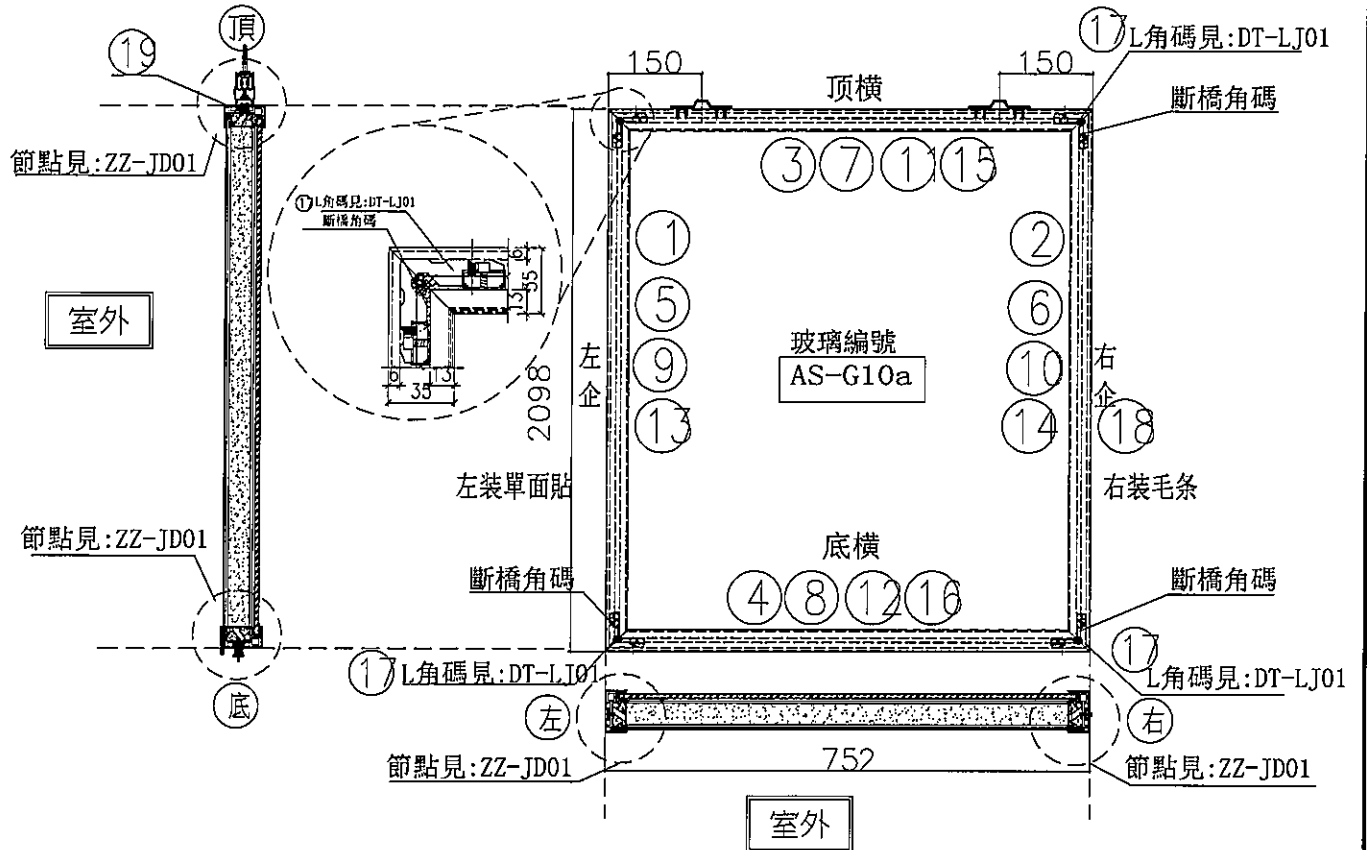
序號	模號	名稱	序號	長度	數量	物料編號	序號	寬度(mm)	高度(mm)	雙層	層長
1	X85666	吊趟內框左企	直口	2112.0	1	DT-AL02-01	頂留				mm
2	X85666	吊趟內框右企	直口	2112.0	1	DT-AL02-01	底留				mm
3	X85666	吊趟內框頂橫	直口	746.0	1	DT-AL04-02	企料底部開避位				mm
4	X85666	吊趟內框底橫	直口	746.0	1	DT-AL06-02	底橫料防水巴鋸去				mm
5	X85665	吊趟外框左企	直口	2118.0	1	DT-AL01-01	安裝扣碼				
6	X85665	吊趟外框右企	直口	2118.0	1	DT-AL01-01	安裝扣碼				
7	X85665	吊趟外框頂橫	直口	752.0	1	DT-AL03-02	多點鎖芯型號:				
8	X85665	吊趟外框底橫	直口	752.0	1	DT-AL05-02	手柄型號:				
9		隔音板用U槽	直口	2082.0	1	DT-UC01-01	限位撐型號:				
10		隔音板用U槽	直口	2082.0	1	DT-UC01-02	T窗最大的開度:				
11		隔音板用U槽	直口	737.0	1	DT-UC02-03	窗玉搭位數:				
12		隔音板用U槽	直口	737.0	1	DT-UC02-04					
13		POMUTE(隔音內插板)	直口	2050.0	1	DT-CB01-01					
14		POMUTE(隔音內插板)	直口	2050.0	1	DT-CB01-02					
15		POMUTE(隔音內插板)	直口	685.0	1	DT-CB02-03					
16		POMUTE(隔音內插板)	直口	685.0	1	DT-CB02-04					
17	55X55X9角碼	L角碼加工圖	直口	11.5	4	DT-LJ01					
18		毛條槽	直口	2118.0	1	DT-MT01-01					
19	14X5鋁巴	(收吊輪)頂部墊巴	直口	98.0	1	DT-DB01					
							大圖版次		本圖版		
							日期				
							窗号	寬度(W)	高度(H)	數量	樓層
							T3-F(SD-G09)	752.0	2118.0	1	16F
							圖號	T3-F(SD-G09)			

名稱	吊趟門玉組裝圖	制圖	吳禕瑜	2020.04.06	修改	
材料		復核			日期	
顏色		批准			圖號	T3-F(SD-G09)



美特鋁質 有限公司
MIDI Aluminium Fabricator Ltd.

工程號 J-837 地盤 觀塘裕民坊



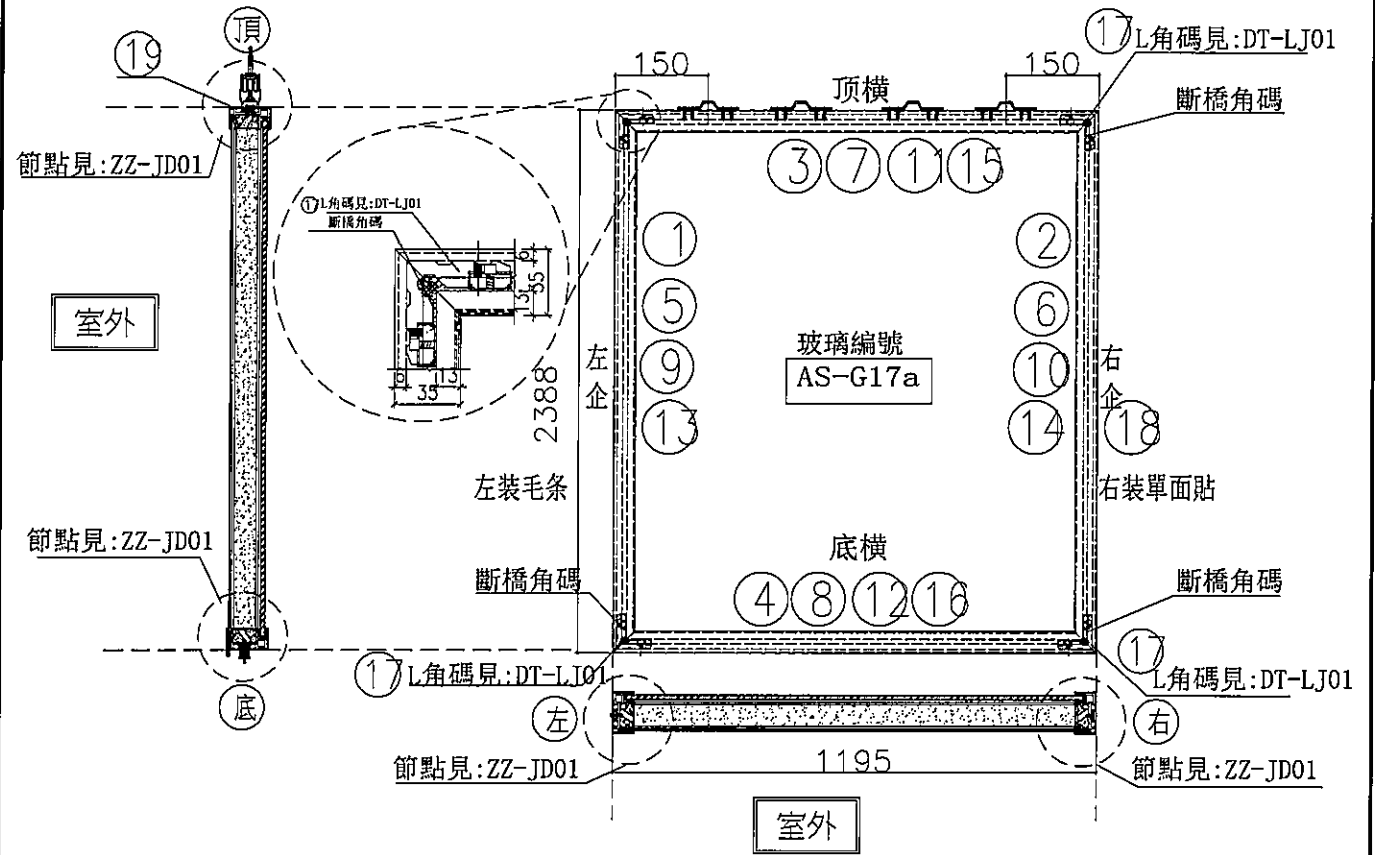
序號	模號	名稱	序號	長度	數量	物料編號	序號	單位	備註		
1	X85666	吊趟內框左企	直口	2092.0	1	DT-AL02-03	頂留		mm		
2	X85666	吊趟內框右企	直口	2092.0	1	DT-AL02-03	底留		mm		
3	X85666	吊趟內框頂橫	直口	746.0	1	DT-AL04-02	企料底部開避位		mm		
4	X85666	吊趟內框底橫	直口	746.0	1	DT-AL06-02	底橫料防水巴鋸去		mm		
5	X85665	吊趟外框左企	直口	2098.0	1	DT-AL01-03	安裝扣碼				
6	X85665	吊趟外框右企	直口	2098.0	1	DT-AL01-03	安裝扣碼				
7	X85665	吊趟外框頂橫	直口	752.0	1	DT-AL03-02	多點鎖芯型號:				
8	X85665	吊趟外框底橫	直口	752.0	1	DT-AL05-02	手柄型號:				
9		隔音板用U槽	直口	2062.0	1	DT-UC03-01	限位接型號:				
10		隔音板用U槽	直口	2062.0	1	DT-UC03-02	T窗最大的開度:				
11		隔音板用U槽	直口	737.0	1	DT-UC02-03	窗玉搭位數:				
12		隔音板用U槽	直口	737.0	1	DT-UC02-04					
13		POMUTE(隔音內插板)	直口	2030.0	1	DT-CB03-01					
14		POMUTE(隔音內插板)	直口	2030.0	1	DT-CB03-02					
15		POMUTE(隔音內插板)	直口	685.0	1	DT-CB02-03					
16		POMUTE(隔音內插板)	直口	685.0	1	DT-CB02-04					
17	55X55X9角碼	L角碼加工圖	直口	11.5	4	DT-LJ01					
18		毛條槽	直口	2098.0	1	DT-MT01-03					
19	14X5鋁巴	(收吊輪)頂部墊巴	直口	98.0	1	DT-DB01					
							大圖版次	本圖版			
							日期				
							窗号	寬度(W)	高度(H)	數量	樓層
							T3-M(SD-G10)	752.0	2098.0	1	16F
							圖號	T3-M(SD-G10)			

名稱	吊趟門玉組裝圖	制圖	吳緯瑜	2020.04.06	修改	
材料		復核			日期	
顏色		批准			圖號	T3-M(SD-G10)



美特鋁質 有限公司
MIDI Aluminium Fabricator Ltd.

工程號 J-837 地盤 觀塘裕民坊



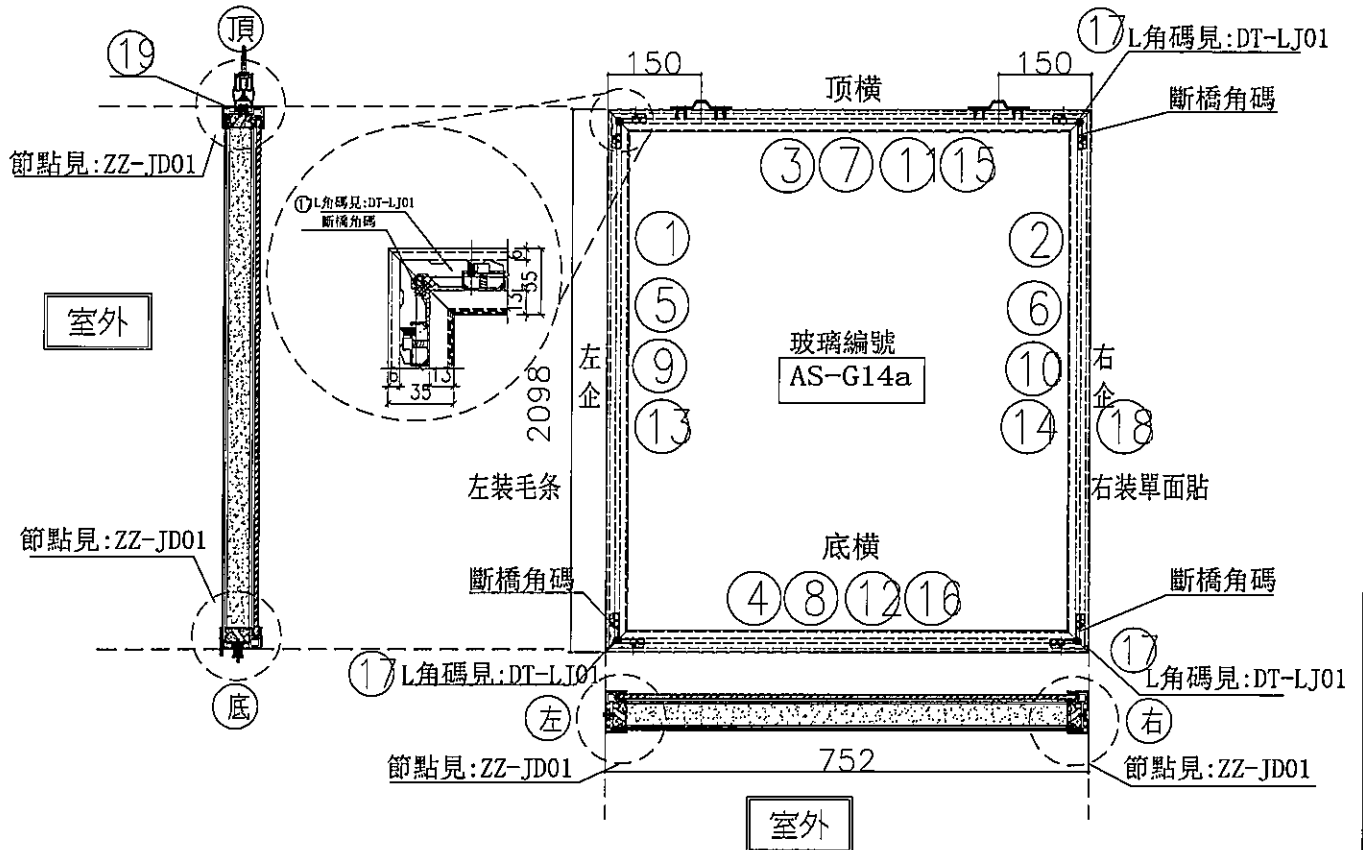
序號	模號	名稱	序號	長度	數量	物料編號	序號				
1	X85666	吊趟內框左企	直口	2382.0	1	DT-AL02-04	頂留				mm
2	X85666	吊趟內框右企	直口	2382.0	1	DT-AL02-04	底留				mm
3	X85666	吊趟內框頂橫	直口	1189.0	1	DT-AL04-13	企料底部開避位				mm
4	X85666	吊趟內框底橫	直口	1189.0	1	DT-AL06-13	底橫料防水巴錫去				mm
5	X85665	吊趟外框左企	直口	2388.0	1	DT-AL01-04	安裝扣碼				
6	X85665	吊趟外框右企	直口	2388.0	1	DT-AL01-04	安裝扣碼				
7	X85665	吊趟外框頂橫	直口	1195.0	1	DT-AL03-13	多點鎖芯型號:				
8	X85665	吊趟外框底橫	直口	1195.0	1	DT-AL05-13	手柄型號:				
9		隔音板用U槽	直口	2352.0	1	DT-UC04-01	限位撐型號:				
10		隔音板用U槽	直口	2352.0	1	DT-UC04-02	T窗最大的開度:				
11		隔音板用U槽	直口	1180.0	1	DT-UC13-03	窗玉搭位數:				
12		隔音板用U槽	直口	1180.0	1	DT-UC13-04					
13		POMUTE(隔音內插板)	直口	2320.0	1	DT-CB04-01					
14		POMUTE(隔音內插板)	直口	2320.0	1	DT-CB04-02	門玉款	寬度(mm)	高度(mm)	雙扇	撐長
15		POMUTE(隔音內插板)	直口	1128.0	1	DT-CB13-03					
16		POMUTE(隔音內插板)	直口	1128.0	1	DT-CB13-04					
17	55X55X9角碼	L角碼加工圖	直口	11.5	4	DT-LJ01					
18		毛條槽	直口	2388.0	1	DT-MT01-04					
19	14X5鋁巴	(收吊輪)頂部墊巴	直口	98.0	1	DT-DB01					
							大圖版次		本圖版		
									日期		
							窗号	寬度(W)	高度(H)	數量	樓層
							T5-B(SD-G13)	1195.0	2388.0	1	16F
							圖號	T5-B(SD-G13)			

名稱	吊趟門玉組裝圖	制圖	吳禕瑜	2020.04.06	修改		
材料		復核			日期		
顏色		批准			圖號	T5-B(SD-G13)	



美特鋁質 有限公司
MIDI Aluminium Fabricator Ltd.

工程號 J-837 地盤 觀塘裕民坊



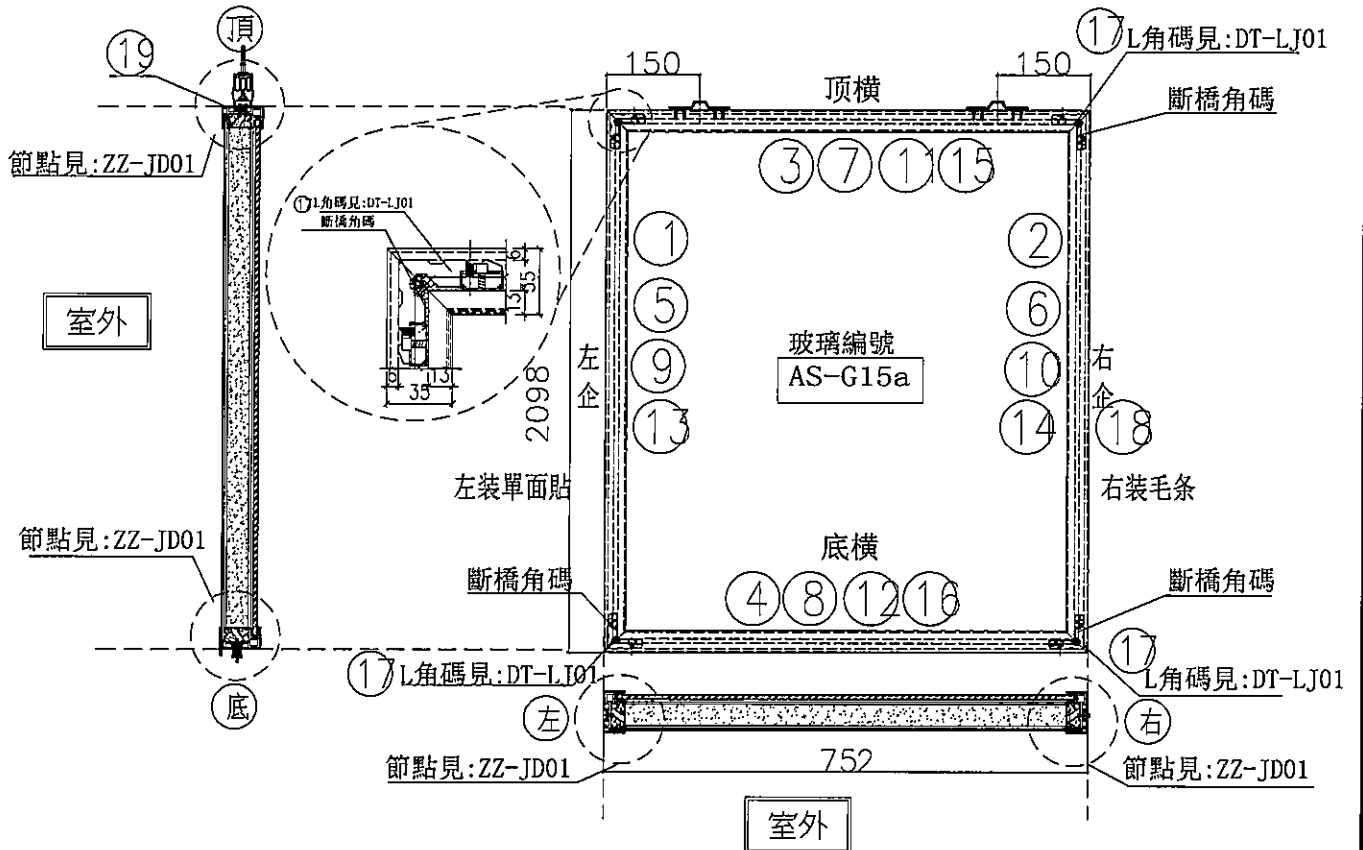
序號	料號	名稱	序號	長度	數量	物料編號	序號	單位	備註		
1	X85666	吊趟內框左企	直口	2092.0	1	DT-AL02-03	頂留		mm		
2	X85666	吊趟內框右企	直口	2092.0	1	DT-AL02-03	底留		mm		
3	X85666	吊趟內框頂橫	直口	746.0	1	DT-AL04-02	企料底部開避位		mm		
4	X85666	吊趟內框底橫	直口	746.0	1	DT-AL06-02	底橫料防水巴錫去		mm		
5	X85665	吊趟外框左企	直口	2098.0	1	DT-AL01-03	安裝扣碼				
6	X85665	吊趟外框右企	直口	2098.0	1	DT-AL01-03	安裝扣碼				
7	X85665	吊趟外框頂橫	直口	752.0	1	DT-AL03-02	多點鎖芯型號:				
8	X85665	吊趟外框底橫	直口	752.0	1	DT-AL05-02	手柄型號:				
9		隔音板用U槽	直口	2062.0	1	DT-UC03-01	限位撐型號:				
10		隔音板用U槽	直口	2062.0	1	DT-UC03-02	T窗最大的開度:				
11		隔音板用U槽	直口	737.0	1	DT-UC02-03	窗玉撐位數:				
12		隔音板用U槽	直口	737.0	1	DT-UC02-04					
13		POMUTE(隔音內插板)	直口	2030.0	1	DT-CB03-01	門玉款	寬度(mm)	高度(mm)	隻幅	撐長
14		POMUTE(隔音內插板)	直口	2030.0	1	DT-CB03-02					
15		POMUTE(隔音內插板)	直口	685.0	1	DT-CB02-03					
16		POMUTE(隔音內插板)	直口	685.0	1	DT-CB02-04					
17	55X55X9角碼	L角碼加工圈	直口	11.5	4	DT-LJ01					
18		毛條槽	直口	2098.0	1	DT-MT01-03					
19	14X5鋁巴	(收吊輪)頂部墊巴	直口	98.0	1	DT-DB01					
							大圖版次		本圖版		
								日期			
							窗号	寬度(W)	高度(H)	數量	樓層
							T5-A(SD-G14)	752.0	2098.0	1	16F
							圖號	T5-A(SD-G14)			

名稱	吊趟門玉組裝圖	制圖	吳禕瑜	2020.04.06	修改	
材料		復核			日期	
顏色		批准			圖號	T5-A(SD-G14)



美特鋁質 有限公司
MIDI Aluminium Fabricator Ltd.

工程號 J-837 地盤 觀塘裕民坊



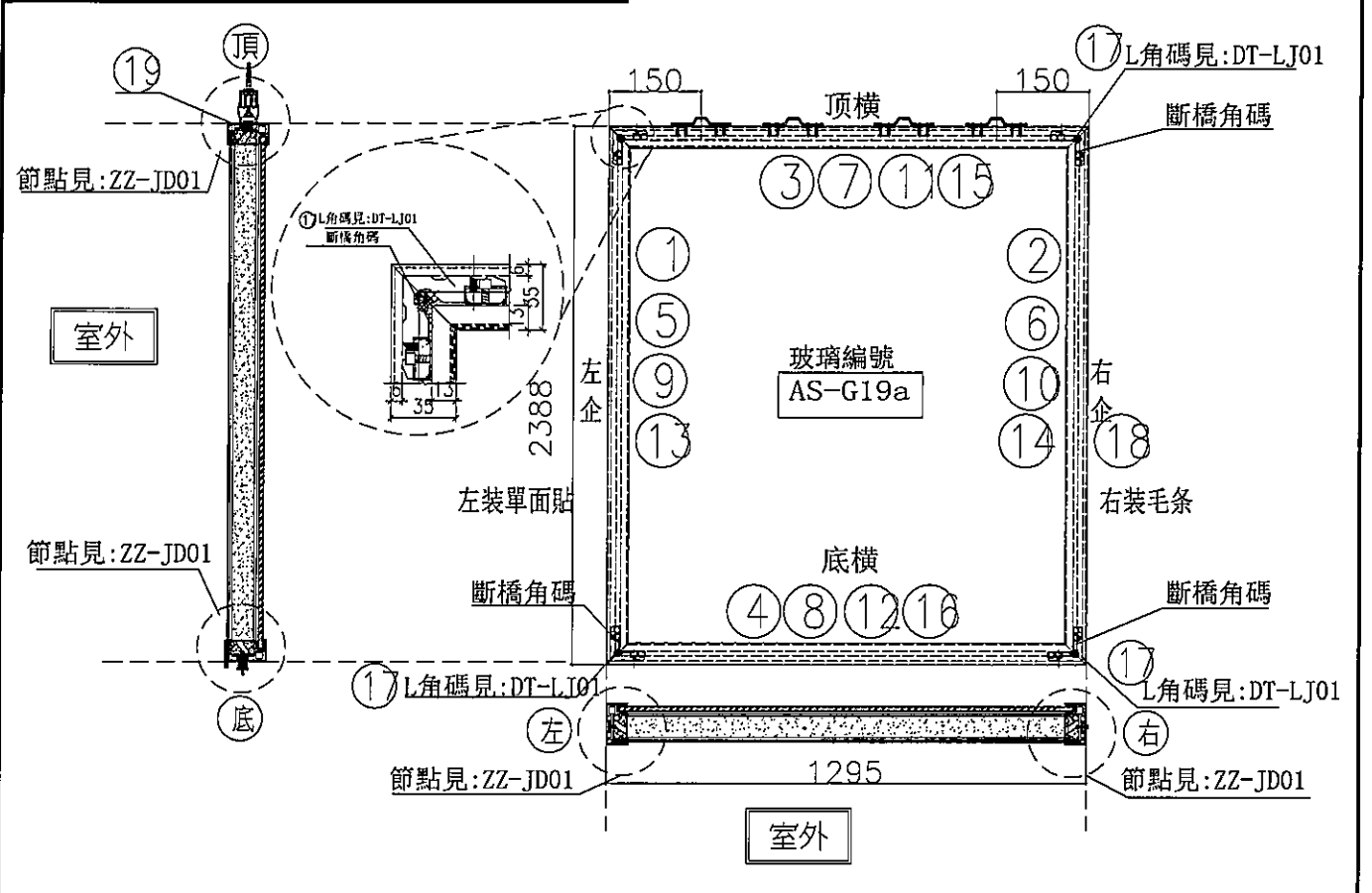
序號	模號	名稱	序號	長度	數量	物料編號	序號				
1	X85666	吊趟內框左企	直口	2092.0	1	DT-AL02-03	頂留				
2	X85666	吊趟內框右企	直口	2092.0	1	DT-AL02-03	底留				
3	X85666	吊趟內框頂橫	直口	746.0	1	DT-AL04-02	企料底部開避位				
4	X85666	吊趟內框底橫	直口	746.0	1	DT-AL06-02	底橫料防水巴鑄去				
5	X85665	吊趟外框左企	直口	2098.0	1	DT-AL01-03	安裝扣碼				
6	X85665	吊趟外框右企	直口	2098.0	1	DT-AL01-03	安裝扣碼				
7	X85665	吊趟外框頂橫	直口	752.0	1	DT-AL03-02	多點鎖芯型號:				
8	X85665	吊趟外框底橫	直口	752.0	1	DT-AL05-02	手柄型號:				
9		隔音板用U槽	直口	2062.0	1	DT-UC03-01	限位撐型號:				
10		隔音板用U槽	直口	2062.0	1	DT-UC03-02	T窗最大的開度:				
11		隔音板用U槽	直口	737.0	1	DT-UC02-03	窗玉搭位數:				
12		隔音板用U槽	直口	737.0	1	DT-UC02-04					
13		POMUTE(隔音內插板)	直口	2030.0	1	DT-CB03-01					
14		POMUTE(隔音內插板)	直口	2030.0	1	DT-CB03-02	門玉款	寬度(mm)	高度(mm)	隻/幅	撐長
15		POMUTE(隔音內插板)	直口	685.0	1	DT-CB02-03					
16		POMUTE(隔音內插板)	直口	685.0	1	DT-CB02-04					
17	55X55X9角碼	L角碼加工圈	直口	11.5	4	DT-LJ01					
18		毛條槽	直口	2098.0	1	DT-MT01-03					
19	14X5鋁巴	(收吊輪)頂部墊巴	直口	98.0	1	DT-DB01					
							大圖版次	本圖版			
							日期				
							窗号	寬度(W)	高度(H)	數量	樓層
							T5-A(SD-G15)	752.0	2098.0	1	16F
							圖號	T5-A(SD-G15)			

名稱	吊趟門玉組裝圖	制圖	吳禕瑜	2020.04.06	修改	
材料		復核			日期	
顏色		批准			圖號	T5-A(SD-G15)



美特鋁質 有限公司
MIDI Aluminium Fabricator Ltd.

工程號 J-837 地盤 觀塘裕民坊



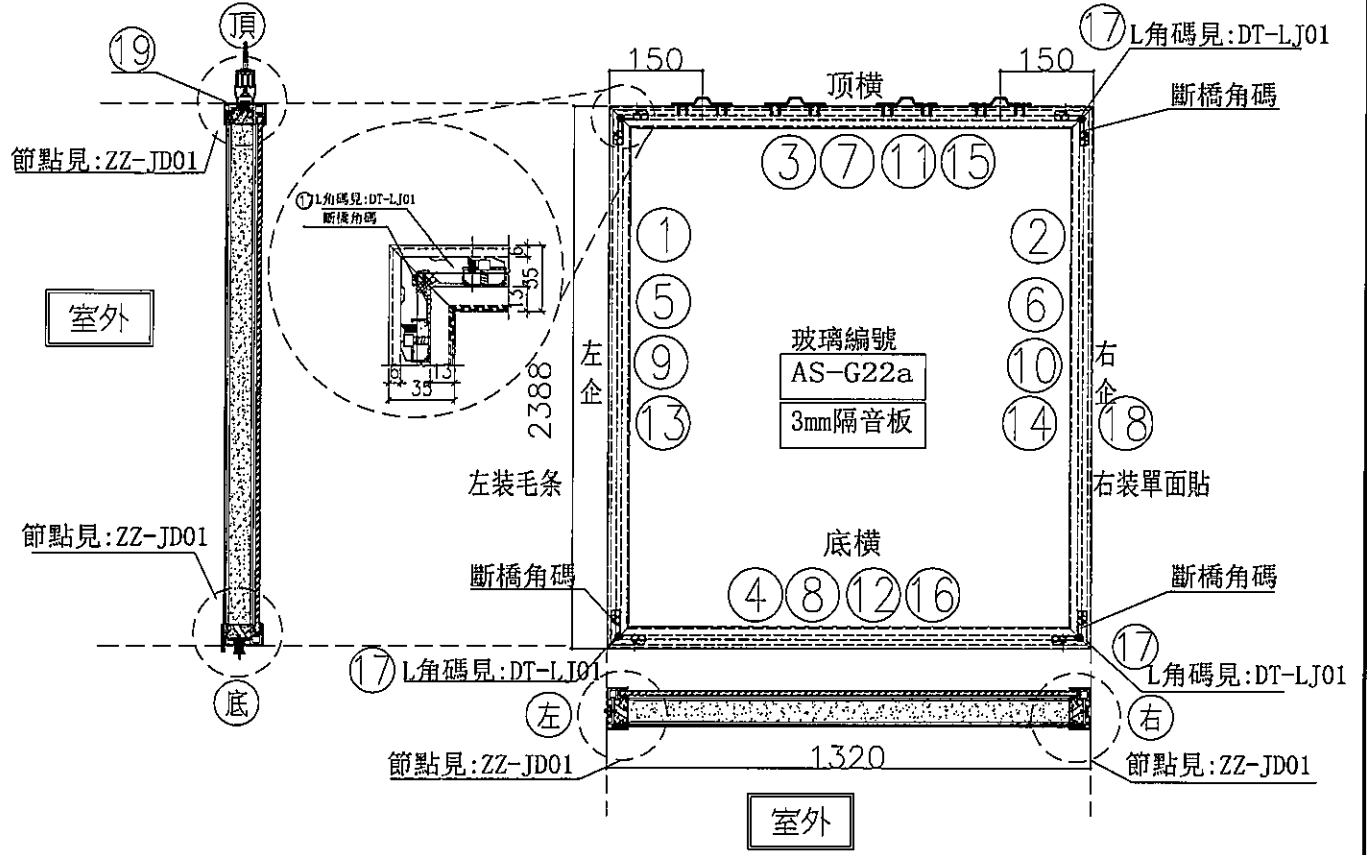
序號	樞號	名稱	序號	長度	數量	物料編號	序號				
1	X85666	吊趟內框左企	直口	2382.0	1	DT-AL02-04	頂留				mm
2	X85666	吊趟內框右企	直口	2382.0	1	DT-AL02-04	底留				mm
3	X85666	吊趟內框頂橫	直口	1289.0	1	DT-AL04-19	企料底部開避位				mm
4	X85666	吊趟內框底橫	直口	1289.0	1	DT-AL06-19	底橫料防水巴錫去				mm
5	X85665	吊趟外框左企	直口	2388.0	1	DT-AL01-04	安裝扣碼				
6	X85665	吊趟外框右企	直口	2388.0	1	DT-AL01-04	安裝扣碼				
7	X85665	吊趟外框頂橫	直口	1295.0	1	DT-AL03-19	多點鎖芯型號:				
8	X85665	吊趟外框底橫	直口	1295.0	1	DT-AL05-19	手柄型號:				
9		隔音板用U槽	直口	2352.0	1	DT-UC04-01	限位樑型號:				
10		隔音板用U槽	直口	2352.0	1	DT-UC04-02	T窗最大的開度:				
11		隔音板用U槽	直口	1280.0	1	DT-UC19-03	窗玉搭位數:				
12		隔音板用U槽	直口	1280.0	1	DT-UC19-04					
13		POMUTE(隔音內插板)	直口	2320.0	1	DT-CB04-01					
14		POMUTE(隔音內插板)	直口	2320.0	1	DT-CB04-02	門玉款	寬度(mm)	高度(mm)	隻/幅	樑長
15		POMUTE(隔音內插板)	直口	1228.0	1	DT-CB19-03					
16		POMUTE(隔音內插板)	直口	1228.0	1	DT-CB19-04					
17	55X55X9角碼	L角碼加工圓	直口	11.5	4	DT-LJ01					
18		毛條槽	直口	2388.0	1	DT-MT01-04					
19	14X5鋁巴	(收吊輪)頂部墊巴	直口	98.0	1	DT-DB01					
							大圖版次		本圖版		
									日期		
							窗号	寬度(W)	高度(H)	數量	樓層
							T5-K(SD-G19)	1295.0	2388.0	1	16F
							圖號	T5-K(SD-G19)			

名稱	吊趟門玉組裝圖	制圖	吳禕瑜	2020.04.06	修改		
材料		復核			日期		
顏色		批准			圖號	T5-K(SD-G19)	



美特鋁質 有限公司
MIDI Aluminium Fabricator Ltd.

工程號 J-837 地盤 觀塘裕民坊



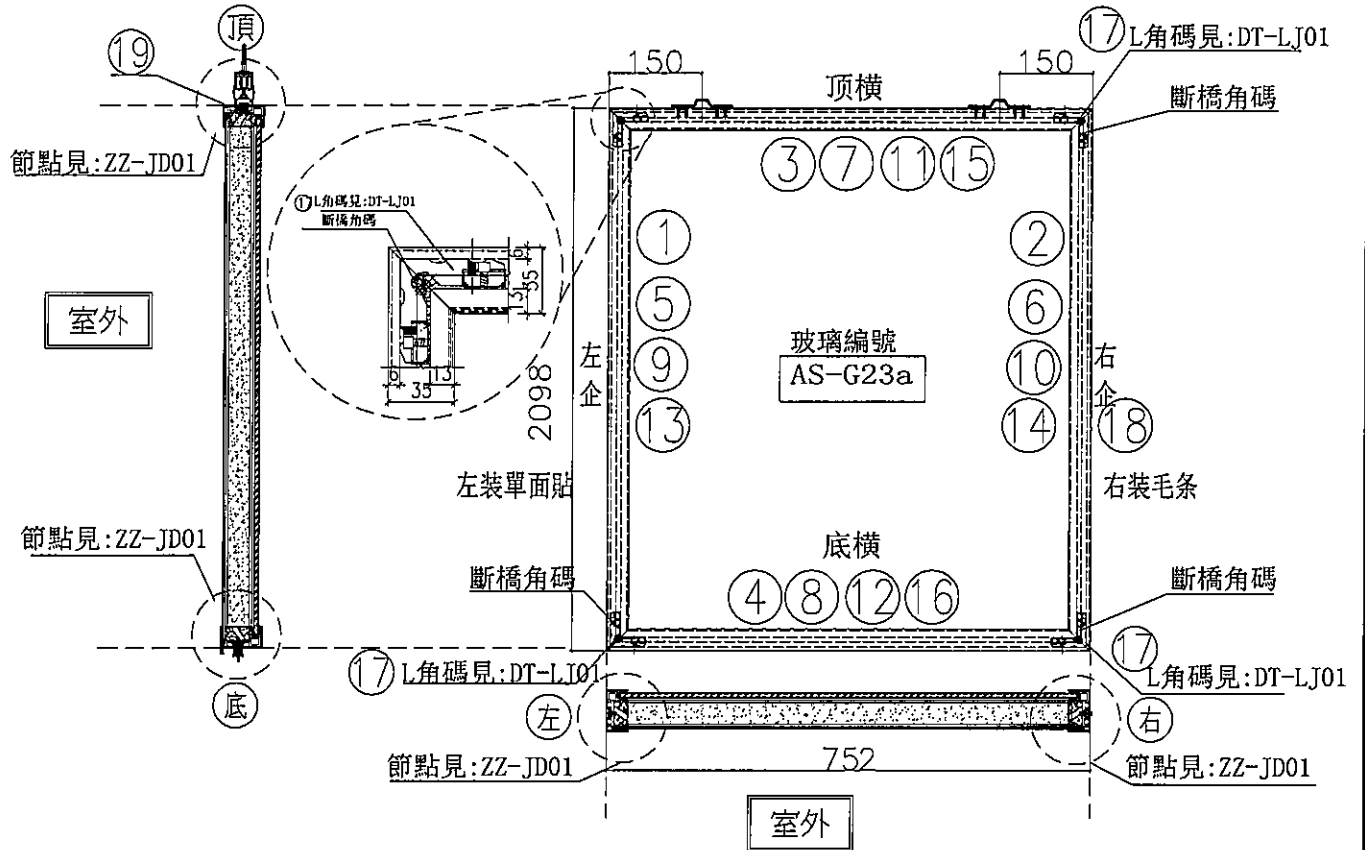
序號	模號	名稱	序號	長度	數量	物料編號	序號					
1	X85666	吊趟內框左企	直口	2382.0	1	DT-AL02-04	頂留				mm	
2	X85666	吊趟內框右企	直口	2382.0	1	DT-AL02-04	底留				mm	
3	X85666	吊趟內框頂橫	直口	1314.0	1	DT-AL04-07	企料底部開避位				mm	
4	X85666	吊趟內框底橫	直口	1314.0	1	DT-AL06-07	底橫料防水巴錫去				mm	
5	X85665	吊趟外框左企	直口	2388.0	1	DT-AL01-04	安裝扣碼					
6	X85665	吊趟外框右企	直口	2388.0	1	DT-AL01-04	安裝扣碼					
7	X85665	吊趟外框頂橫	直口	1320.0	1	DT-AL03-07	多點鎖芯型號:					
8	X85665	吊趟外框底橫	直口	1320.0	1	DT-AL05-07	手柄型號:					
9							限位撐型號:					
10							T窗最大的開度:					
11							窗玉搭位數:					
12												
13		POMUTE(隔音內插板)	直口	2320.0	1	DT-CB04-01	門玉款		寬度(mm)	高度(mm)	隻/幅	撐長
14		POMUTE(隔音內插板)	直口	2320.0	1	DT-CB04-02						
15		POMUTE(隔音內插板)	直口	1253.0	1	DT-CB07-03						
16		POMUTE(隔音內插板)	直口	1253.0	1	DT-CB07-04						
17	55X55X9角碼	L角碼加工圖	直口	11.5	4	DT-LJ01						
18		毛條槽	直口	2388.0	1	DT-MT01-04						
19	14X5鋁巴	(收吊輪) 頂部墊巴	直口	98.0	1	DT-DB01						
							大圖版次		本圖版			
								日期				
							窗号	寬度(W)	高度(H)	數量	樓層	
							T5-L(SD-G22)	1320.0	2388.0	1	16F	
							圖號	T5-L(SD-G22)				

名稱	吊趟門玉組裝圖	制圖	吳禱瑜	2020.04.06	修改		
材料		復核			日期		
顏色		批准			圖號	T5-L(SD-G22)	



美特鋁質 有限公司
MIDI Aluminium Fabricator Ltd.

工程號 J-837 地盤 觀塘裕民坊



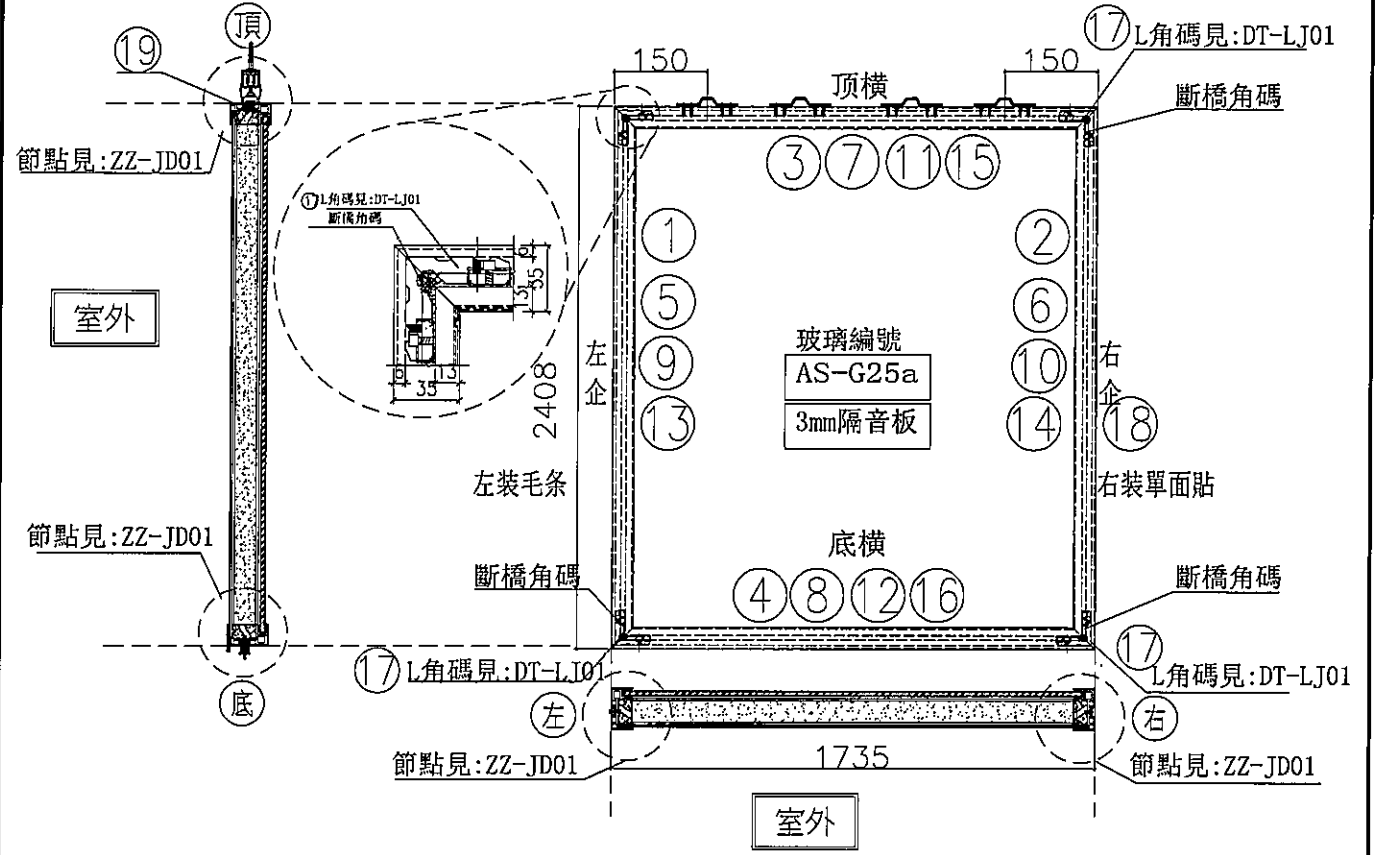
序號	模號	名稱	序號	長度	數量	物料編號	序號					
1	X85666	吊趟內框左企	直口	2092.0	1	DT-AL02-03	頂留					mm
2	X85666	吊趟內框右企	直口	2092.0	1	DT-AL02-03	底留					mm
3	X85666	吊趟內框頂橫	直口	746.0	1	DT-AL04-02	企料底部開避位					mm
4	X85666	吊趟內框底橫	直口	746.0	1	DT-AL06-02	底橫料防水巴鋸去					mm
5	X85665	吊趟外框左企	直口	2098.0	1	DT-AL01-03	安裝扣碼					
6	X85665	吊趟外框右企	直口	2098.0	1	DT-AL01-03	安裝扣碼					
7	X85665	吊趟外框頂橫	直口	752.0	1	DT-AL03-02	多點鎖芯型號:					
8	X85665	吊趟外框底橫	直口	752.0	1	DT-AL05-02	手柄型號:					
9		隔音板用U槽	直口	2062.0	1	DT-UC03-01	限位撐型號:					
10		隔音板用U槽	直口	2062.0	1	DT-UC03-02	T窗最大的開度:					
11		隔音板用U槽	直口	737.0	1	DT-UC02-03	窗玉搭位數:					
12		隔音板用U槽	直口	737.0	1	DT-UC02-04						
13		POMUTE(隔音內插板)	直口	2030.0	1	DT-CB03-01						
14		POMUTE(隔音內插板)	直口	2030.0	1	DT-CB03-02	門玉款	寬度(mm)	高度(mm)	隻幅	撐長	
15		POMUTE(隔音內插板)	直口	685.0	1	DT-CB02-03						
16		POMUTE(隔音內插板)	直口	685.0	1	DT-CB02-04						
17	55X55X9角碼	L角碼加工圈	直口	11.5	4	DT-LJ01						
18		毛條槽	直口	2098.0	1	DT-MT01-05						
19	14X5鋁巴	(收吊輪)頂部墊巴	直口	98.0	1	DT-DB01						
							大圖版次		本圖版			
									日期			
							窗号	寬度(W)	高度(H)	數量	樓層	
							T5-L(SD-G23)	752.0	2098.0	1	16F	
							圖號	T5-L(SD-G23)				

名稱	吊趟門玉組裝圖	制圖	吳禱瑜	2020.04.06	修改		
材料		復核			日期		
顏色		批准			圖號	T5-L(SD-G23)	



美特鋁質 有限公司
MIDI Aluminium Fabricator Ltd.

工程號 J-837 地盤 觀塘裕民坊



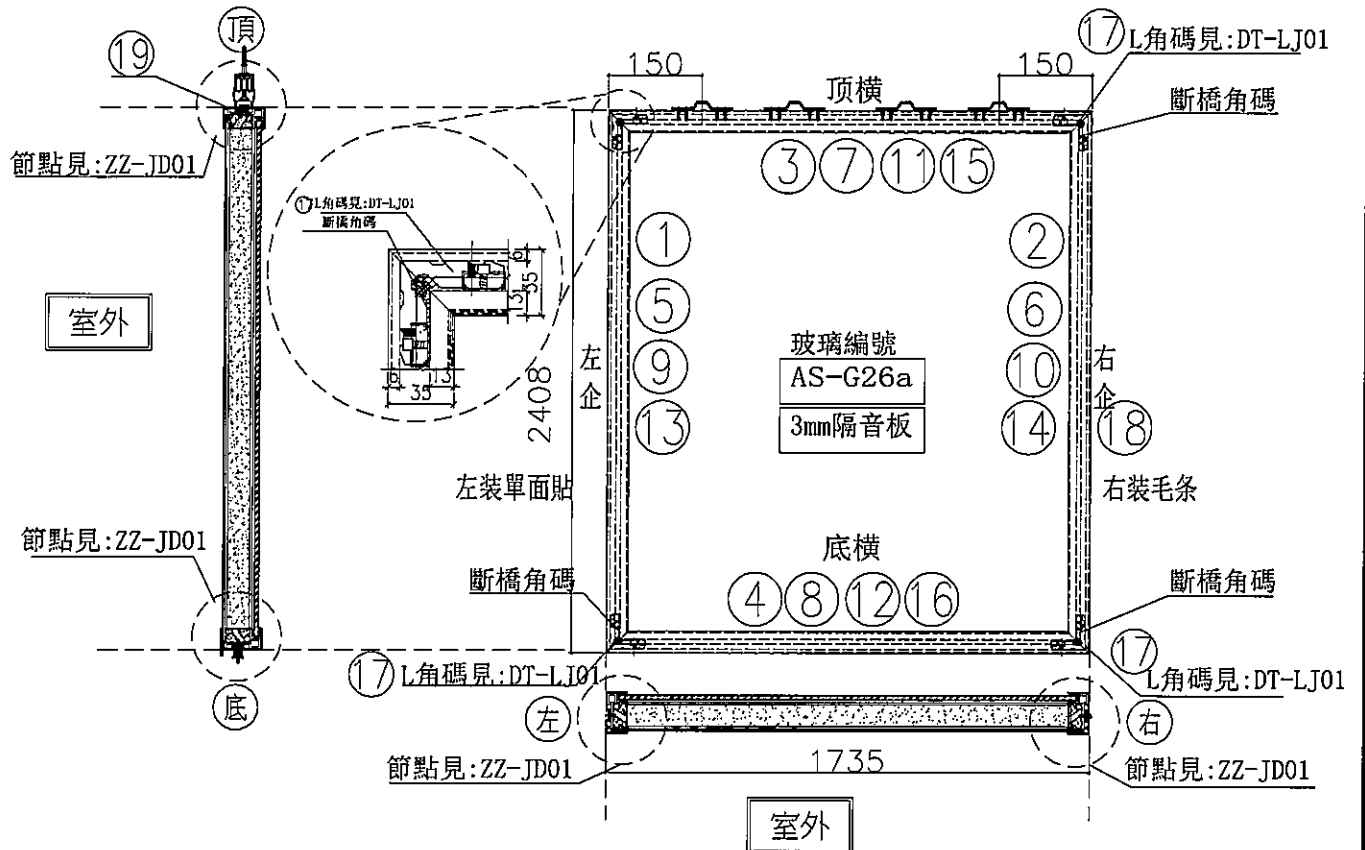
序號	樁號	名稱	序號	長度	數量	物料編號	序號				
1	X85666	吊趟內框左企	直口	2402.0	1	DT-AL02-02	頂留				mm
2	X85666	吊趟內框右企	直口	2402.0	1	DT-AL02-02	底留				mm
3	X85666	吊趟內框頂橫	直口	1729.0	1	DT-AL04-25	企料底部開避位				mm
4	X85666	吊趟內框底橫	直口	1729.0	1	DT-AL06-25	底橫料防水巴錫去				mm
5	X85665	吊趟外框左企	直口	2408.0	1	DT-AL01-02	安裝扣碼				
6	X85665	吊趟外框右企	直口	2408.0	1	DT-AL01-02	安裝扣碼				
7	X85665	吊趟外框頂橫	直口	1735.0	1	DT-AL03-25	多點鎖芯型號:				
8	X85665	吊趟外框底橫	直口	1735.0	1	DT-AL05-25	手柄型號:				
9							限位桿型號:				
10							T窗最大的開度:				
11							窗玉搭位數:				
12											
13		POMUTE(隔音內插板)	直口	2340.0	1	DT-CB02-01	門玉款	寬度(mm)	高度(mm)	雙幅	撐長
14		POMUTE(隔音內插板)	直口	2340.0	1	DT-CB02-02					
15		POMUTE(隔音內插板)	直口	1668.0	1	DT-CB25-03					
16		POMUTE(隔音內插板)	直口	1668.0	1	DT-CB25-04					
17	55X55X9角碼	L角碼加工圖	直口	11.5	4	DT-LJ01					
18		毛條槽	直口	2408.0	1	DT-MT01-02					
19	14X5鋁巴	(收吊輪)頂部墊巴	直口	98.0	1	DT-DB01					
							大圖版次		本圖版		
							日期				
							窗号	寬度(W)	高度(H)	數量	樓層
							T5-L(SD-G25)	1735.0	2408.0	1	16F
							圖號	T5-L(SD-G25)			

名稱	吊趟門玉組裝圖	制圖	吳禕瑜	2020.04.06	修改		
材料		復核			日期		
顏色		批准			圖號	T5-L(SD-G25)	



美特鋁質 有限公司
MIDI Aluminium Fabricator Ltd.

工程號 J-837 地盤 觀塘裕民坊



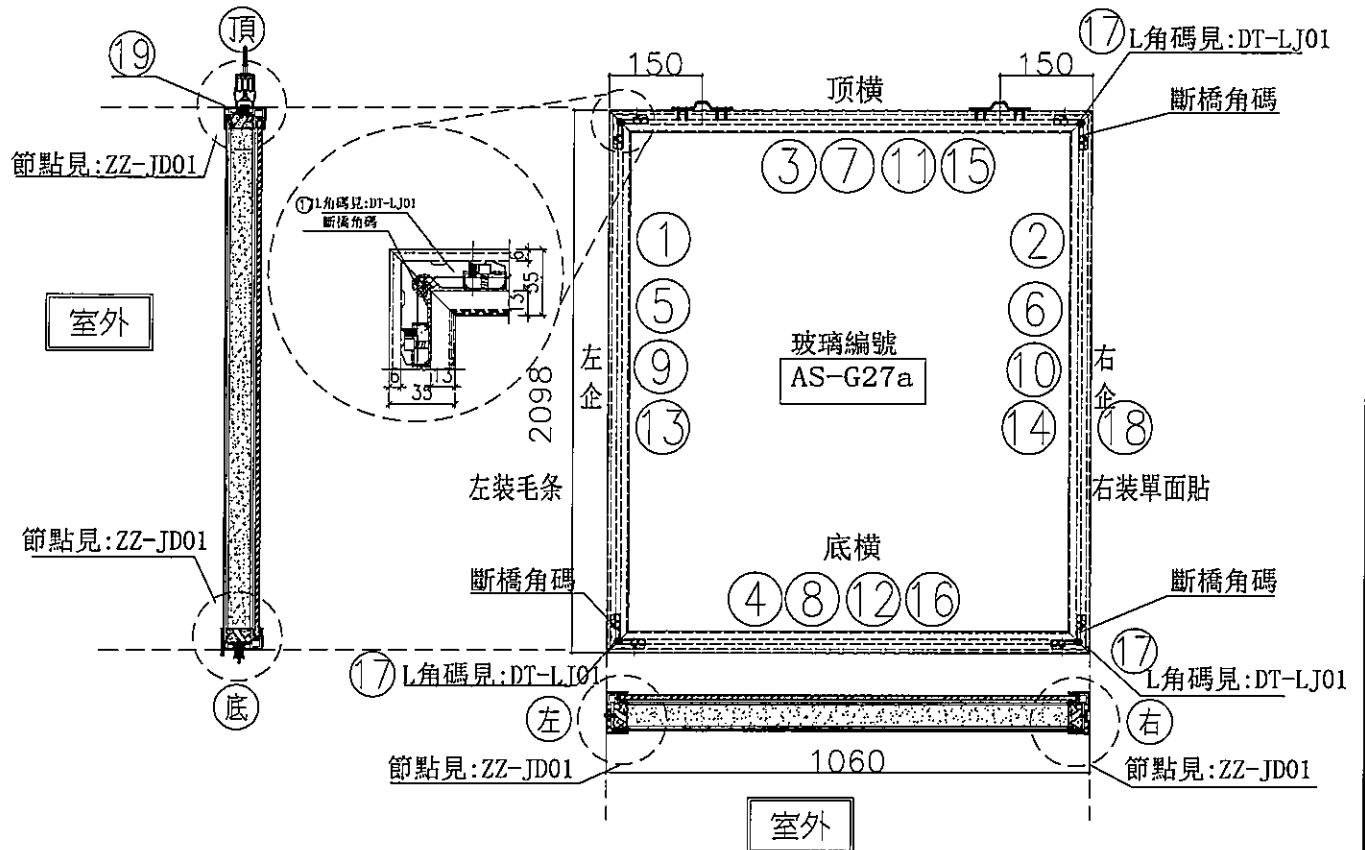
序號	模號	名稱	序號	長度	數量	物料編號	序號				
1	X85666	吊趟內框左企	直口	2402.0	1	DT-AL02-02	頂留				mm
2	X85666	吊趟內框右企	直口	2402.0	1	DT-AL02-02	底留				mm
3	X85666	吊趟內框頂橫	直口	1729.0	1	DT-AL04-25	企料底部開避位				mm
4	X85666	吊趟內框底橫	直口	1729.0	1	DT-AL06-25	底橫料防水巴錫去				mm
5	X85665	吊趟外框左企	直口	2408.0	1	DT-AL01-02	安裝扣碼				
6	X85665	吊趟外框右企	直口	2408.0	1	DT-AL01-02	安裝扣碼				
7	X85665	吊趟外框頂橫	直口	1735.0	1	DT-AL03-25	多點鎖芯型號:				
8	X85665	吊趟外框底橫	直口	1735.0	1	DT-AL05-25	手柄型號:				
9							限位撐型號:				
10							T窗最大的開度:				
11							窗玉搭位數:				
12											
13		POMUTE(隔音內插板)	直口	2340.0	1	DT-CB02-01					
14		POMUTE(隔音內插板)	直口	2340.0	1	DT-CB02-02					
15		POMUTE(隔音內插板)	直口	1668.0	1	DT-CB25-03	門玉款	寬度(mm)	高度(mm)	隻幅	撐長
16		POMUTE(隔音內插板)	直口	1668.0	1	DT-CB25-04					
17	55X55X9角碼	L角碼加工圈	直口	11.5	4	DT-LJ01					
18		毛條槽	直口	2408.0	1	DT-MT01-02					
19	14X5鋁巴	(收吊輪)頂部墊巴	直口	98.0	1	DT-DB01					
							大圖版次		本圖版		
							日期				
							窗号	寬度(W)	高度(H)	數量	樓層
							T5-M(SD-G26)	1735.0	2408.0	1	16F
							圖號	T5-M(SD-G26)			

名稱	吊趟門玉組裝圖	制圖	吳禱瑜	2020.04.06	修改		
材料		復核			日期		
顏色		批准			圖號	T5-M(SD-G26)	



美特鋁質 有限公司
MIDI Aluminium Fabricator Ltd.

工程號 J-837 地盤 觀塘裕民坊



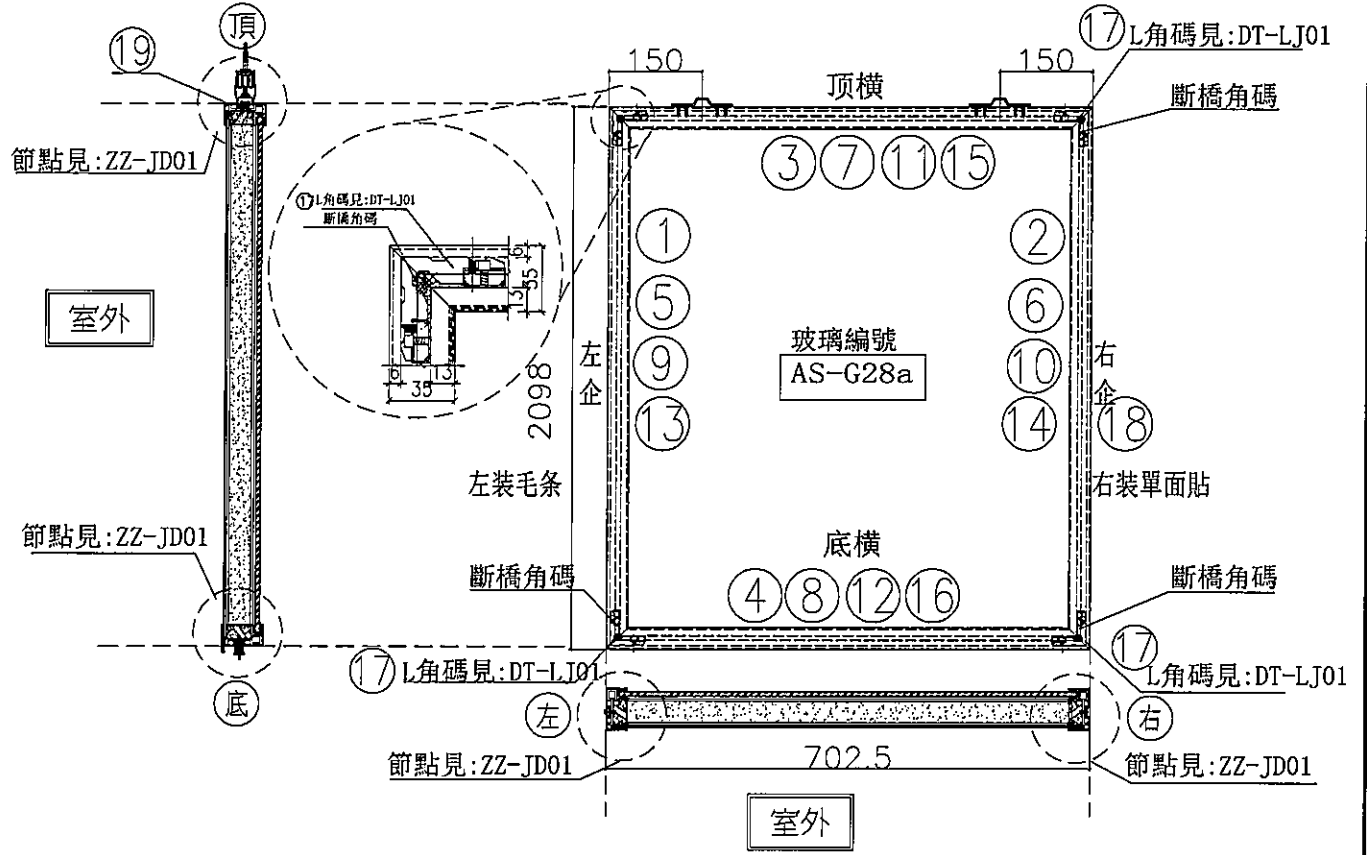
序號	模號	名稱	序號	長度	數量	物料編號	序號				
1	X85666	吊趟內框左企	直口	2092.0	1	DT-AL02-03	頂留				mm
2	X85666	吊趟內框右企	直口	2092.0	1	DT-AL02-03	底留				mm
3	X85666	吊趟內框頂橫	直口	1054.0	1	DT-AL04-24	企料底部開避位				mm
4	X85666	吊趟內框底橫	直口	1054.0	1	DT-AL06-24	底橫料防水巴錫去				mm
5	X85665	吊趟外框左企	直口	2098.0	1	DT-AL01-03	安裝扣碼				
6	X85665	吊趟外框右企	直口	2098.0	1	DT-AL01-03	安裝扣碼				
7	X85665	吊趟外框頂橫	直口	1060.0	1	DT-AL03-24	多點鎖芯型號:				
8	X85665	吊趟外框底橫	直口	1060.0	1	DT-AL05-24	手柄型號:				
9		隔音板用U槽	直口	2062.0	1	DT-UC03-01	限位槽型號:				
10		隔音板用U槽	直口	2062.0	1	DT-UC03-02	T窗最大的開度:				
11		隔音板用U槽	直口	1045.0	1	DT-UC24-03	窗玉搭位數:				
12		隔音板用U槽	直口	1045.0	1	DT-UC24-04					
13		POMUTE(隔音內插板)	直口	2030.0	1	DT-CB03-01					
14		POMUTE(隔音內插板)	直口	2030.0	1	DT-CB03-02	門玉款	寬度(mm)	高度(mm)	雙樞	撐長
15		POMUTE(隔音內插板)	直口	993.0	1	DT-CB24-03					
16		POMUTE(隔音內插板)	直口	993.0	1	DT-CB24-04					
17	55X55X9角碼	L角碼加工碼	直口	11.5	4	DT-LJ01					
18		毛絲槽	直口	2098.0	1	DT-MT01-03					
19	14X5鋁巴	(收吊輪)頂部墊巴	直口	98.0	1	DT-DB01					
							大圖版次		本圖版		
									日期		
							窗号	寬度(W)	高度(H)	數量	樓層
							T5-M(SD-G27)	1060.0	2098.0	1	16F
							圖號	T5-M(SD-G27)			

名稱	吊趟門玉組裝圖	制圖	吳禕瑜	2020.04.06	修改		
材料		復核			日期		
顏色		批准			圖號	T5-M(SD-G27)	



美特鋁質 有限公司
MIDI Aluminium Fabricator Ltd.

工程號 J-837 地盤 觀塘裕民坊



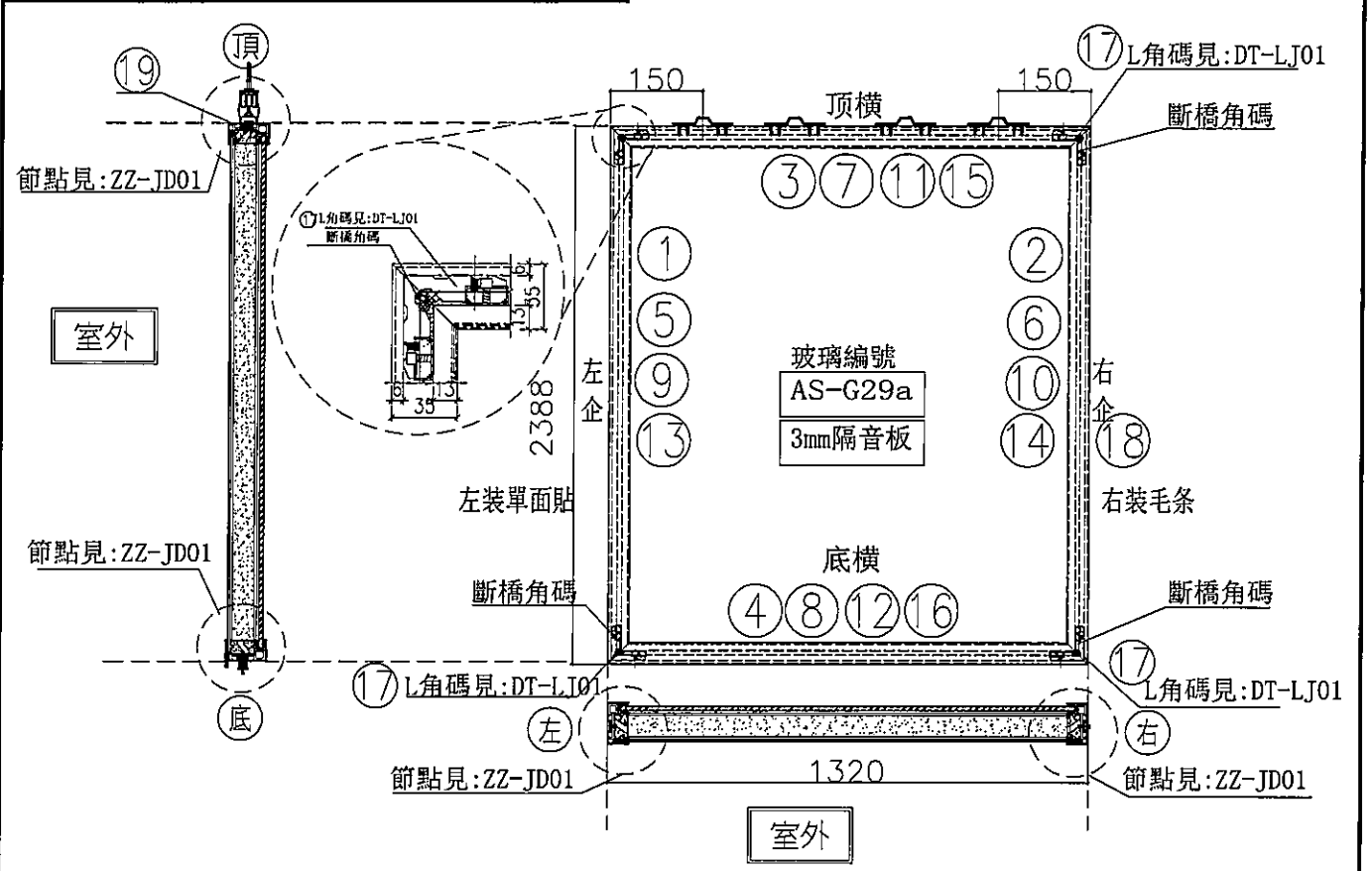
序號	模號	名稱	序號	長度	數量	物料編號	序號				
1	X85666	吊趟內框左企	直口	2092.0	1	DT-AL02-03	頂留				mm
2	X85666	吊趟內框右企	直口	2092.0	1	DT-AL02-03	底留				mm
3	X85666	吊趟內框頂橫	直口	696.5	1	DT-AL04-28	企料底部開避位				mm
4	X85666	吊趟內框底橫	直口	696.5	1	DT-AL06-28	底橫料防水巴鋸去				mm
5	X85665	吊趟外框左企	直口	2098.0	1	DT-AL01-03	安裝扣碼				
6	X85665	吊趟外框右企	直口	2098.0	1	DT-AL01-03	安裝扣碼				
7	X85665	吊趟外框頂橫	直口	702.5	1	DT-AL03-28	多點鎖芯型號:				
8	X85665	吊趟外框底橫	直口	702.5	1	DT-AL05-28	手柄型號:				
9		隔音板用U槽	直口	2062.0	1	DT-UC03-01	限位樞型號:				
10		隔音板用U槽	直口	2062.0	1	DT-UC03-02	T窗最大的開度:				
11		隔音板用U槽	直口	687.5	1	DT-UC28-03	窗玉搭位數:				
12		隔音板用U槽	直口	687.5	1	DT-UC28-04					
13		POMUTE(隔音內插板)	直口	2030.0	1	DT-CB03-01					
14		POMUTE(隔音內插板)	直口	2030.0	1	DT-CB03-02	門玉款	寬度(mm)	高度(mm)	隻幅	撐長
15		POMUTE(隔音內插板)	直口	635.5	1	DT-CB28-03					
16		POMUTE(隔音內插板)	直口	635.5	1	DT-CB28-04					
17	55X55X9角碼	L角碼加工圖	直口	11.5	4	DT-LJ01					
18		毛條槽	直口	2098.0	1	DT-MT01-03					
19	14X5鋁巴	(收吊輪)頂部墊巴	直口	98.0	1	DT-DB01					
							大圖版次		本圖版		
									日期		
							窗号	寬度(W)	高度(H)	數量	樓層
							T5-M(SD-G28)	702.5	2098.0	1	16F
							圖號	T5-M(SD-G28)			

名稱	吊趟門玉組裝圖	制圖	吳禕瑜	2020.04.06	修改		
材料		復核			日期		
顏色		批准			圖號	T5-M(SD-G28)	



美特鋁質 有限公司
MIDI Aluminium Fabricator Ltd.

工程號 J-837 地盤 觀塘裕民坊



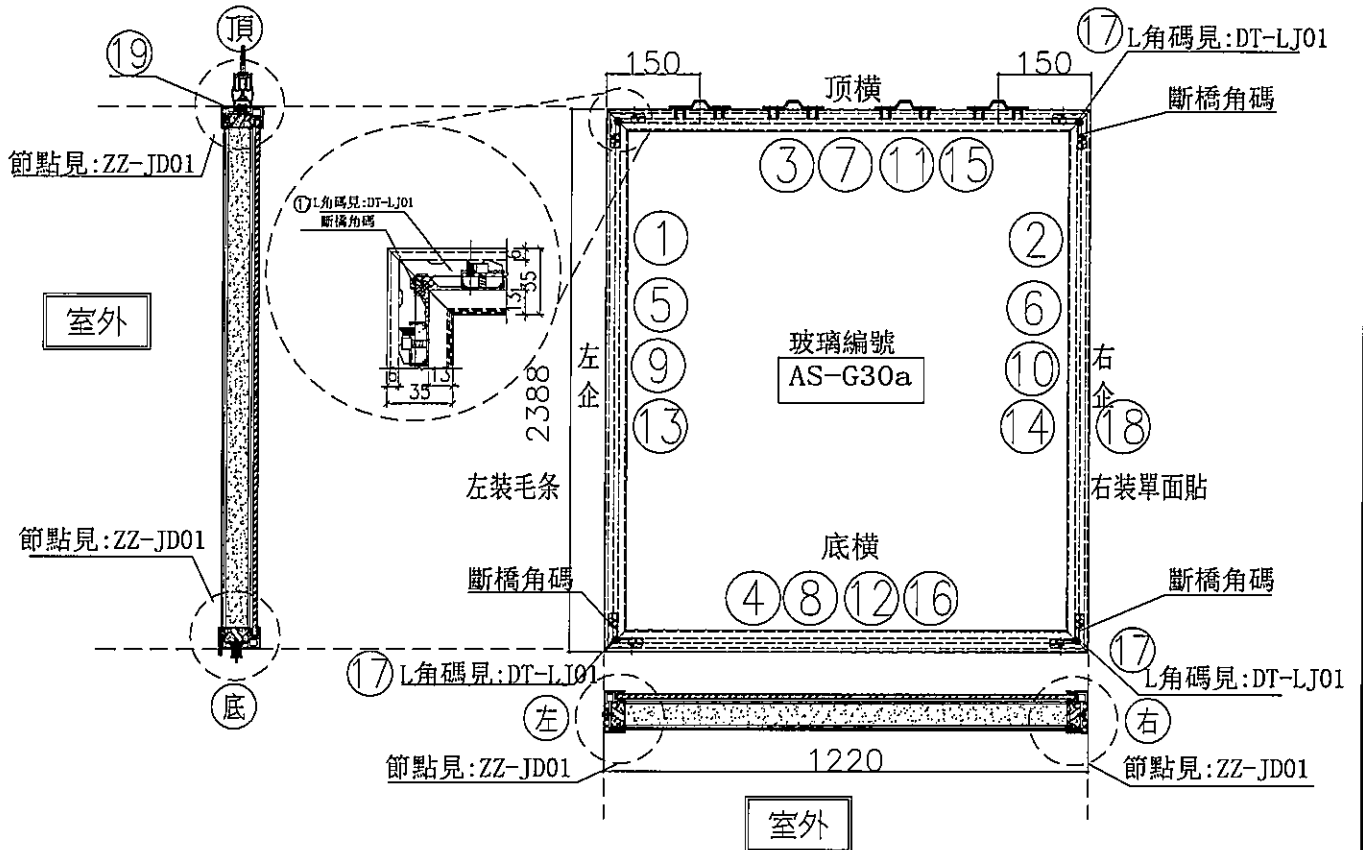
序號	樁號	名稱	序號	長度	數量	物料編號	序號				
1	X85666	吊趟內框左企	直口	2382.0	1	DT-AL02-04	頂留				mm
2	X85666	吊趟內框右企	直口	2382.0	1	DT-AL02-04	底留				mm
3	X85666	吊趟內框頂橫	直口	1314.0	1	DT-AL04-07	企料底部開避位				mm
4	X85666	吊趟內框底橫	直口	1314.0	1	DT-AL06-07	底橫料防水巴鋸去				mm
5	X85665	吊趟外框左企	直口	2388.0	1	DT-AL01-04	安裝扣碼				
6	X85665	吊趟外框右企	直口	2388.0	1	DT-AL01-04	安裝扣碼				
7	X85665	吊趟外框頂橫	直口	1320.0	1	DT-AL03-07	多點鎖芯型號:				
8	X85665	吊趟外框底橫	直口	1320.0	1	DT-AL05-07	手柄型號:				
9							限位撐型號:				
10							T窗最大的開度:				
11							窗玉搭位數:				
12											
13		POMUTE(隔音內插板)	直口	2320.0	1	DT-CB04-01					
14		POMUTE(隔音內插板)	直口	2320.0	1	DT-CB04-02	門玉款	寬度(mm)	高度(mm)	隻幅	撐長
15		POMUTE(隔音內插板)	直口	1253.0	1	DT-CB07-03					
16		POMUTE(隔音內插板)	直口	1253.0	1	DT-CB07-04					
17	55X55X9角碼	L角碼加工圈	直口	11.5	4	DT-LJ01					
18		毛條槽	直口	2388.0	1	DT-MT01-04					
19	14X5鋁巴	(收吊輪)頂部墊巴	直口	98.0	1	DT-DB01					
							大圖版次		本圖版		
									日期		
							窗号	寬度(W)	高度(H)	數量	樓層
							T5-M(SD-G29)	1320.0	2388.0	1	16F
							圖號	T5-M(SD-G29)			

名稱	吊趟門玉組裝圖	制圖	吳禕瑜	2020.04.06	修改		
材料		復核			日期		
顏色		批准			圖號	T5-M(SD-G29)	



美特鋁質 有限公司
MIDI Aluminium Fabricator Ltd.

工程號 J-837 地盤 觀塘裕民坊



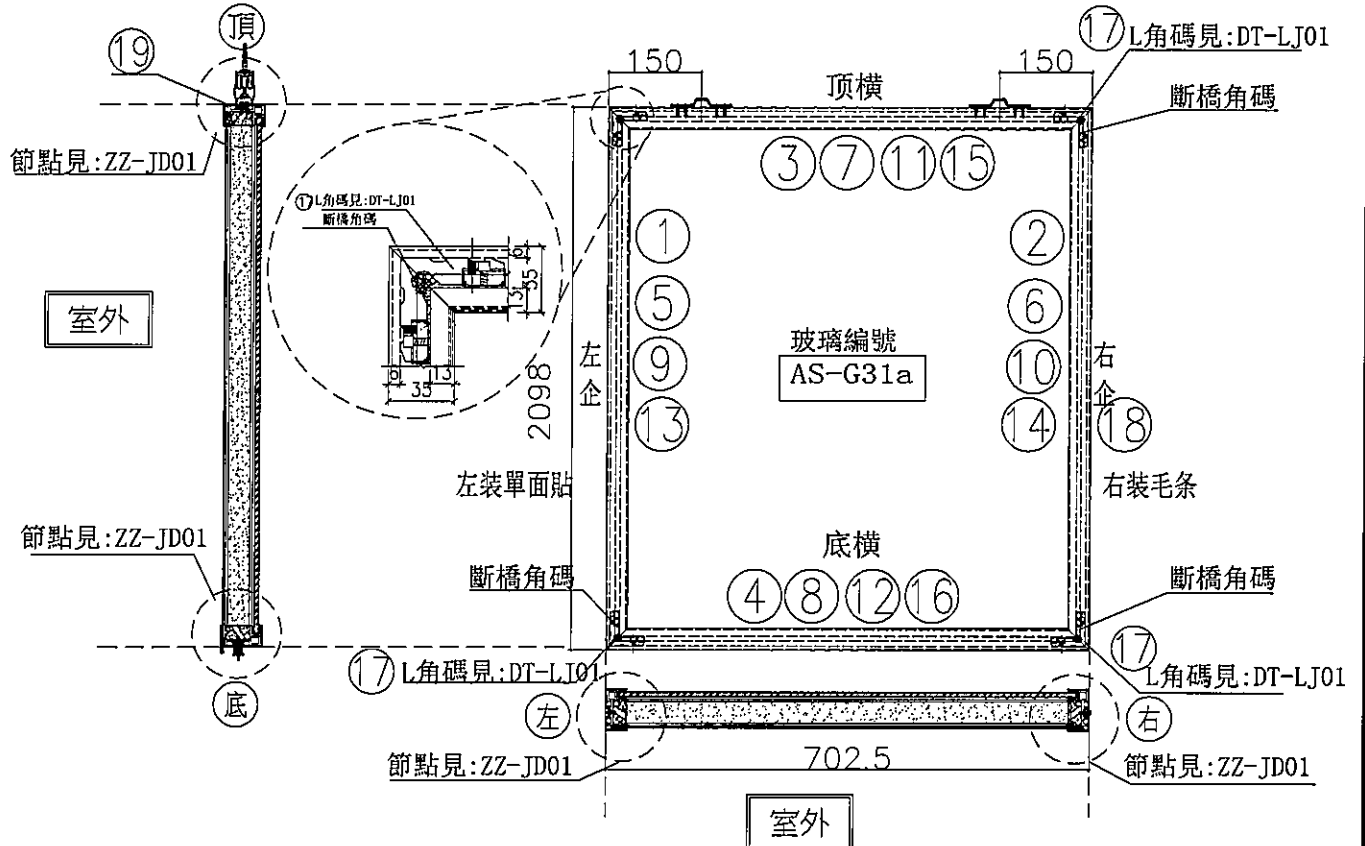
序號	模號	名稱	序號	長度	數量	物料編號	序號				
1	X85666	吊趟內框左企	直口	2382.0	1	DT-AL02-04	頂留				mm
2	X85666	吊趟內框右企	直口	2382.0	1	DT-AL02-04	底留				mm
3	X85666	吊趟內框頂橫	直口	1214.0	1	DT-AL04-06	企料底部開避位				mm
4	X85666	吊趟內框底橫	直口	1214.0	1	DT-AL06-06	底橫料防水巴鋸去				mm
5	X85665	吊趟外框左企	直口	2388.0	1	DT-AL01-04	安裝扣碼				
6	X85665	吊趟外框右企	直口	2388.0	1	DT-AL01-04	安裝扣碼				
7	X85665	吊趟外框頂橫	直口	1220.0	1	DT-AL03-06	多點鎖芯型號:				
8	X85665	吊趟外框底橫	直口	1220.0	1	DT-AL05-06	手柄型號:				
9		隔音板用U槽	直口	2352.0	1	DT-UC04-01	限位撐型號:				
10		隔音板用U槽	直口	2352.0	1	DT-UC04-02	T窗最大的開度:				
11		隔音板用U槽	直口	1205.0	1	DT-UC06-03	窗玉搭位數:				
12		隔音板用U槽	直口	1205.0	1	DT-UC06-04					
13		POMUTE(隔音內插板)	直口	2320.0	1	DT-CB04-01					
14		POMUTE(隔音內插板)	直口	2320.0	1	DT-CB04-02	門玉款	寬度(mm)	高度(mm)	隻/扇	撐長
15		POMUTE(隔音內插板)	直口	1153.0	1	DT-CB06-03					
16		POMUTE(隔音內插板)	直口	1153.0	1	DT-CB06-04					
17	55X55X9角碼	L角碼加工圖	直口	11.5	4	DT-LJ01					
18		毛條槽	直口	2388.0	1	DT-MT01-04					
19	14X5鋁巴	(收吊輪)頂部墊巴	直口	98.0	1	DT-DB01					
							大圖版次		本圖版		
									日期		
							窗号	寬度(W)	高度(H)	數量	模層
							T5-N(SD-G30)	1220.0	2388.0	1	16F
							圖號	T5-N(SD-G30)			

名稱	吊趟門玉組裝圖	制圖	吳禕瑜	2020.04.06	修改		
材料		復核			日期		
顏色		批准			圖號	T5-N(SD-G30)	



美特鋁質 有限公司
MIDI Aluminium Fabricator Ltd.

工程號 J-837 地盤 觀塘裕民坊



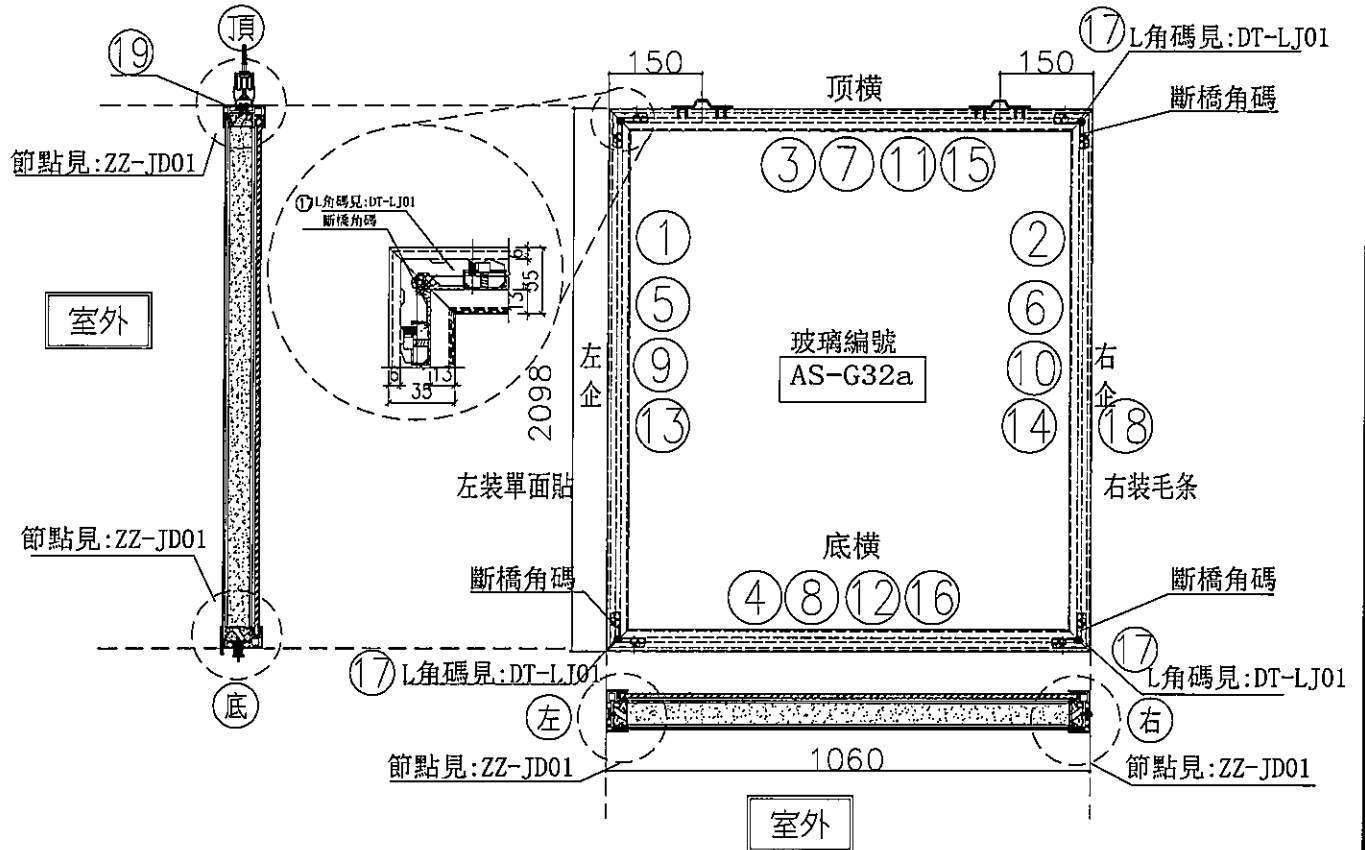
序號	料號	名稱	序號	長度	數量	物料編號	序號				
1	X85666	吊趟內框左企	直口	2092.0	1	DT-AL02-03	頂留				mm
2	X85666	吊趟內框右企	直口	2092.0	1	DT-AL02-03	底留				mm
3	X85666	吊趟內框頂橫	直口	696.5	1	DT-AL04-28	企料底部開避位				mm
4	X85666	吊趟內框底橫	直口	696.5	1	DT-AL06-28	底橫料防水巴銀去				mm
5	X85665	吊趟外框左企	直口	2098.0	1	DT-AL01-03	安裝扣碼				
6	X85665	吊趟外框右企	直口	2098.0	1	DT-AL01-03	安裝扣碼				
7	X85665	吊趟外框頂橫	直口	702.5	1	DT-AL03-28	多點鎖芯型號:				
8	X85665	吊趟外框底橫	直口	702.5	1	DT-AL05-28	手柄型號:				
9		隔音板用U槽	直口	2062.0	1	DT-UC03-01	限位樁型號:				
10		隔音板用U槽	直口	2062.0	1	DT-UC03-02	T窗最大的開度:				
11		隔音板用U槽	直口	687.5	1	DT-UC28-03	窗玉搭位數:				
12		隔音板用U槽	直口	687.5	1	DT-UC28-04					
13		POMUTE(隔音內插板)	直口	2030.0	1	DT-CB03-01					
14		POMUTE(隔音內插板)	直口	2030.0	1	DT-CB03-02	門玉款	寬度(mm)	高度(mm)	隻/幅	撐長
15		POMUTE(隔音內插板)	直口	635.5	1	DT-CB28-03					
16		POMUTE(隔音內插板)	直口	635.5	1	DT-CB28-04					
17	55X55X9角碼	L角碼加工圈	直口	11.5	4	DT-LJ01					
18		毛條槽	直口	2098.0	1	DT-MT01-03					
19	14X5鋁巴	(收吊輪)頂部墊巴	直口	98.0	1	DT-DB01					
							大圖版次		本圖版		
							日期				
							窗号	寬度(W)	高度(H)	數量	樓層
							T5-N(SD-G31)	702.5	2098.0	1	16F
							圖號	T5-N(SD-G31)			

名稱	吊趟門玉組裝圖	制圖	吳緯瑜	2020.04.06	修改		
材料		復核			日期		
顏色		批准			圖號	T5-N(SD-G31)	



美特鋁質 有限公司
MIDI Aluminium Fabricator Ltd.

工程號 J-837 地盤 觀塘裕民坊



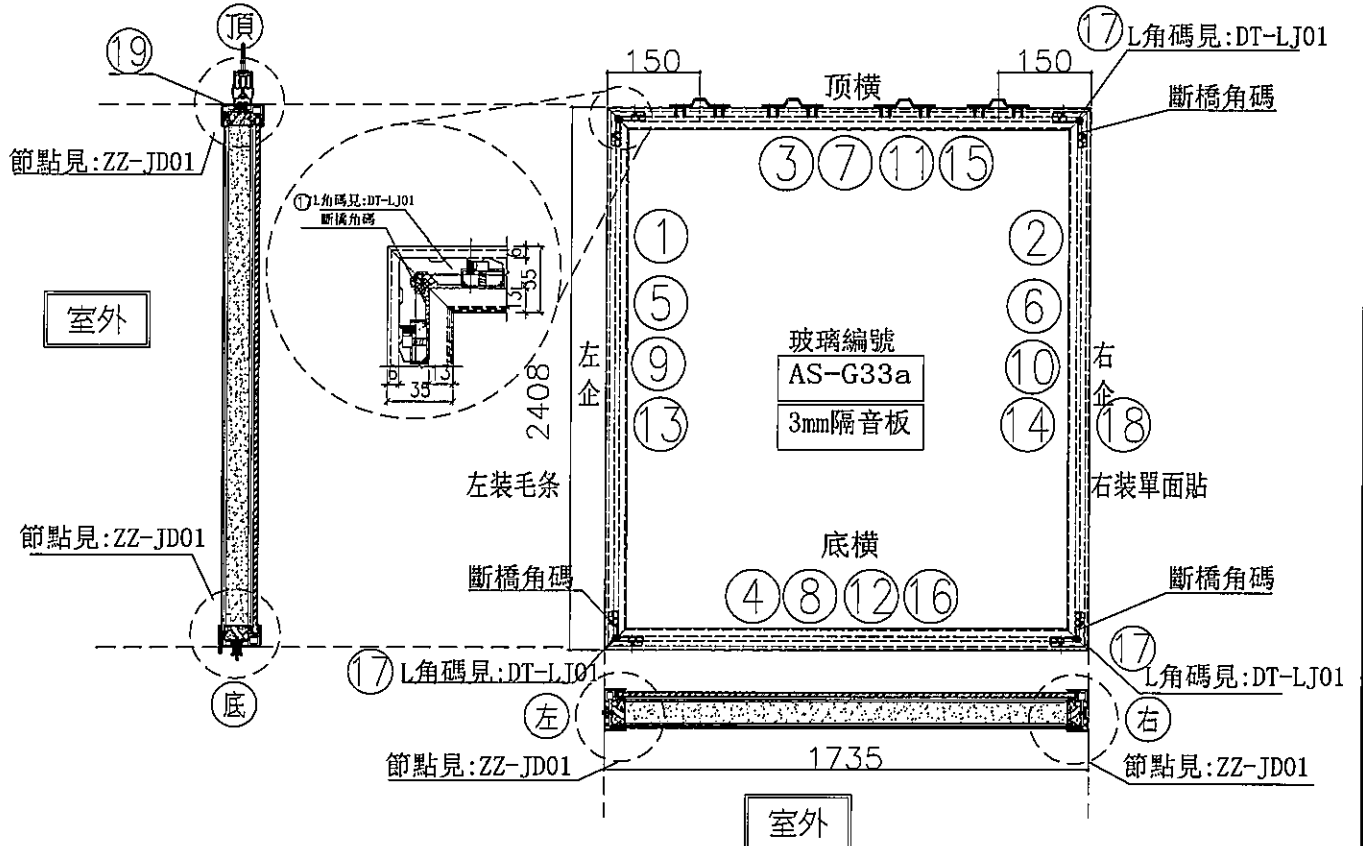
序號	模號	名稱	序號	長度	數量	物料編號	序號	名稱	單位	備註	
1	X85666	吊趟內框左企	直口	2092.0	1	DT-AL02-03	頂留		mm		
2	X85666	吊趟內框右企	直口	2092.0	1	DT-AL02-03	底留		mm		
3	X85666	吊趟內框頂橫	直口	1054.0	1	DT-AL04-24	企料底部開避位		mm		
4	X85666	吊趟內框底橫	直口	1054.0	1	DT-AL06-24	底橫料防水巴錫去		mm		
5	X85665	吊趟外框左企	直口	2098.0	1	DT-AL01-03	安裝扣碼				
6	X85665	吊趟外框右企	直口	2098.0	1	DT-AL01-03	安裝扣碼				
7	X85665	吊趟外框頂橫	直口	1060.0	1	DT-AL03-24	多點鎖芯型號:				
8	X85665	吊趟外框底橫	直口	1060.0	1	DT-AL05-24	手柄型號:				
9		隔音板用U槽	直口	2062.0	1	DT-UC03-01	限位撐型號:				
10		隔音板用U槽	直口	2062.0	1	DT-UC03-02	T窗最大的開度:				
11		隔音板用U槽	直口	1045.0	1	DT-UC24-03	窗玉搭位數:				
12		隔音板用U槽	直口	1045.0	1	DT-UC24-04					
13		POMUTE(隔音內插板)	直口	2030.0	1	DT-CB03-01					
14		POMUTE(隔音內插板)	直口	2030.0	1	DT-CB03-02	門玉款	寬度(mm)	高度(mm)	雙/單	樣長
15		POMUTE(隔音內插板)	直口	993.0	1	DT-CB24-03					
16		POMUTE(隔音內插板)	直口	993.0	1	DT-CB24-04					
17	55X55X9角碼	L角碼加工圈	直口	11.5	4	DT-LJ01					
18		毛條槽	直口	2098.0	1	DT-MT01-03					
19	14X5鋁巴	(收吊輪)頂部墊巴	直口	98.0	1	DT-DB01					
							大圖版次		本圖版		
							日期				
							窗号	寬度(W)	高度(H)	數量	樓層
							T5-N(SD-G32)	1060.0	2098.0	1	16F
							圖號	T5-N(SD-G32)			

名稱	吊趟門玉組裝圖	制圖	吳禕瑜	2020.04.06	修改		
材料		復核			日期		
顏色		批准			圖號	T5-N(SD-G32)	



美特鋁質 有限公司
MIDI Aluminium Fabricator Ltd.

工程號 J-837 地盤 觀塘裕民坊



序號	模號	名稱	序號	長度	數量	物料編號	序號				
1	X85666	吊趟內框左企	直口	2402.0	1	DT-AL02-02	頂留				mm
2	X85666	吊趟內框右企	直口	2402.0	1	DT-AL02-02	底留				mm
3	X85666	吊趟內框頂橫	直口	1729.0	1	DT-AL04-25	企料底部開避位				mm
4	X85666	吊趟內框底橫	直口	1729.0	1	DT-AL06-25	底橫料防水巴鋸去				mm
5	X85665	吊趟外框左企	直口	2408.0	1	DT-AL01-02	安裝扣碼				
6	X85665	吊趟外框右企	直口	2408.0	1	DT-AL01-02	安裝扣碼				
7	X85665	吊趟外框頂橫	直口	1735.0	1	DT-AL03-25	多點鎖芯型號:				
8	X85665	吊趟外框底橫	直口	1735.0	1	DT-AL05-25	手柄型號:				
9							限位撐型號:				
10							T窗最大的開度:				
11							窗玉搭位數:				
12											
13		POMUTE(隔音內插板)	直口	2340.0	1	DT-CB02-01					
14		POMUTE(隔音內插板)	直口	2340.0	1	DT-CB02-02					
15		POMUTE(隔音內插板)	直口	1668.0	1	DT-CB25-03	門玉款	寬度(mm)	高度(mm)	雙幅	撐長
16		POMUTE(隔音內插板)	直口	1668.0	1	DT-CB25-04					
17	55X55X9角碼	L角碼加工圖	直口	11.5	4	DT-LJ01					
18		毛條槽	直口	2408.0	1	DT-MT01-02					
19	14X5鋁巴	(收吊輪)頂部墊巴	直口	98.0	1	DT-DB01					
							大圖版次		本圖版		
							日期				
							窗号	寬度(W)	高度(H)	數量	樓層
							T5-N(SD-G33)	1735.0	2408.0	1	16F
							圖號	T5-N(SD-G33)			

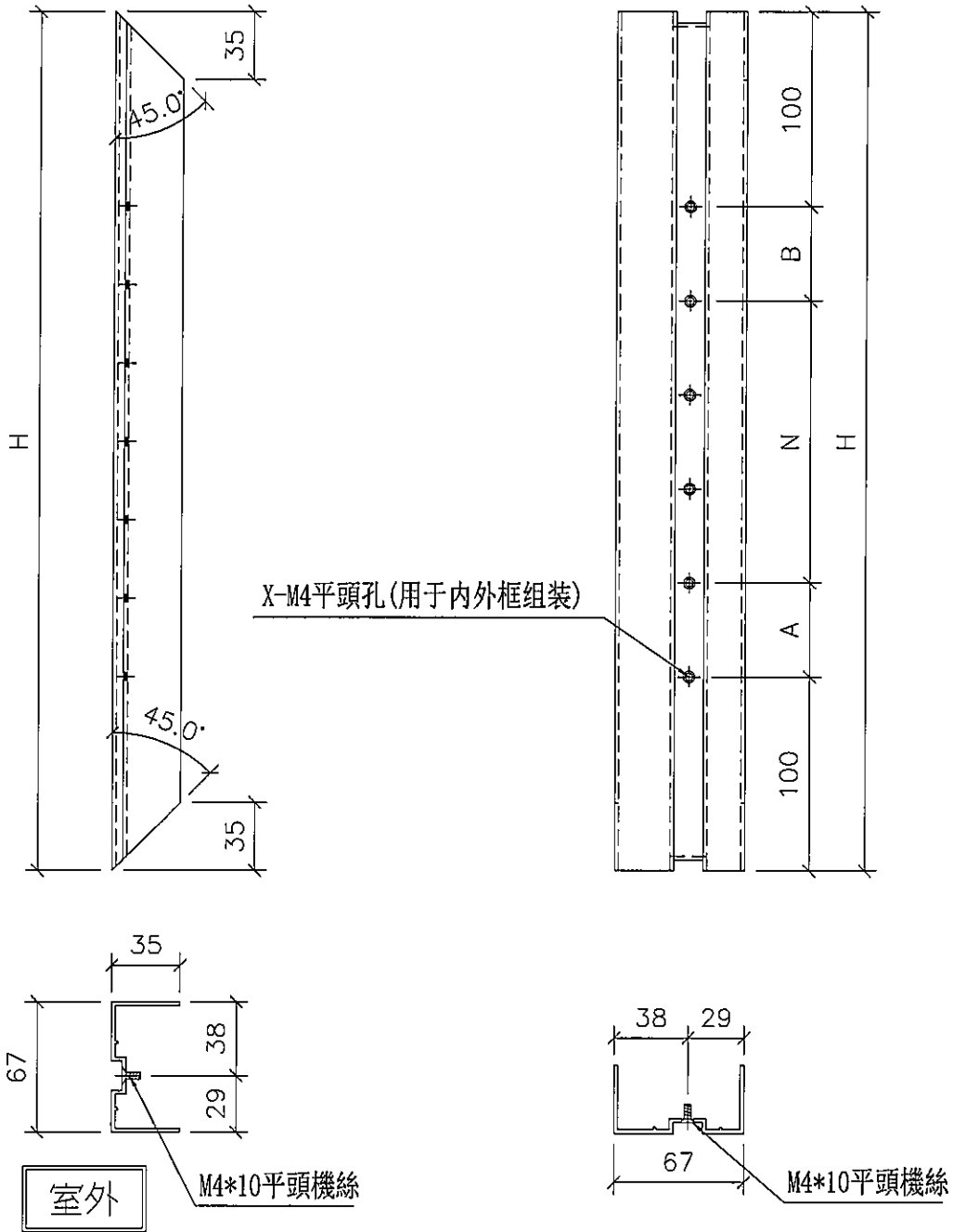
名稱	吊趟門玉組裝圖	制圖	吳禕瑜	2020.04.06	修改		
材料		復核			日期		
顏色		批准			圖號	T5-N(SD-G33)	



美特鋁質 有限公司
MIDI Aluminium Fabricator Ltd.

序號	物料編號	數量	高度H	A	N		B	
1	DT-AL01-01	6	2118	359	400	x	3	359
2	DT-AL01-02	12	2408	304	400	x	4	304
3	DT-AL01-03	24	2098	349	400	x	3	349
4	DT-AL01-04	20	2388	294	400	x	4	294

工程號 J837 地盤 觀塘裕民坊



名稱	吊趟外框企料	制圖	吳禕瑜	2020.04.06	修改		
材料	X85665	復核			日期		
顏色	EC-DG-S332054 (3塗)	批准			圖號	DT-AL01	



美特鋁質 有限公司
MIDI Aluminium Fabricator Ltd.

加工圖見：DT-AL03

工程號 J837 地盤 觀塘裕民坊

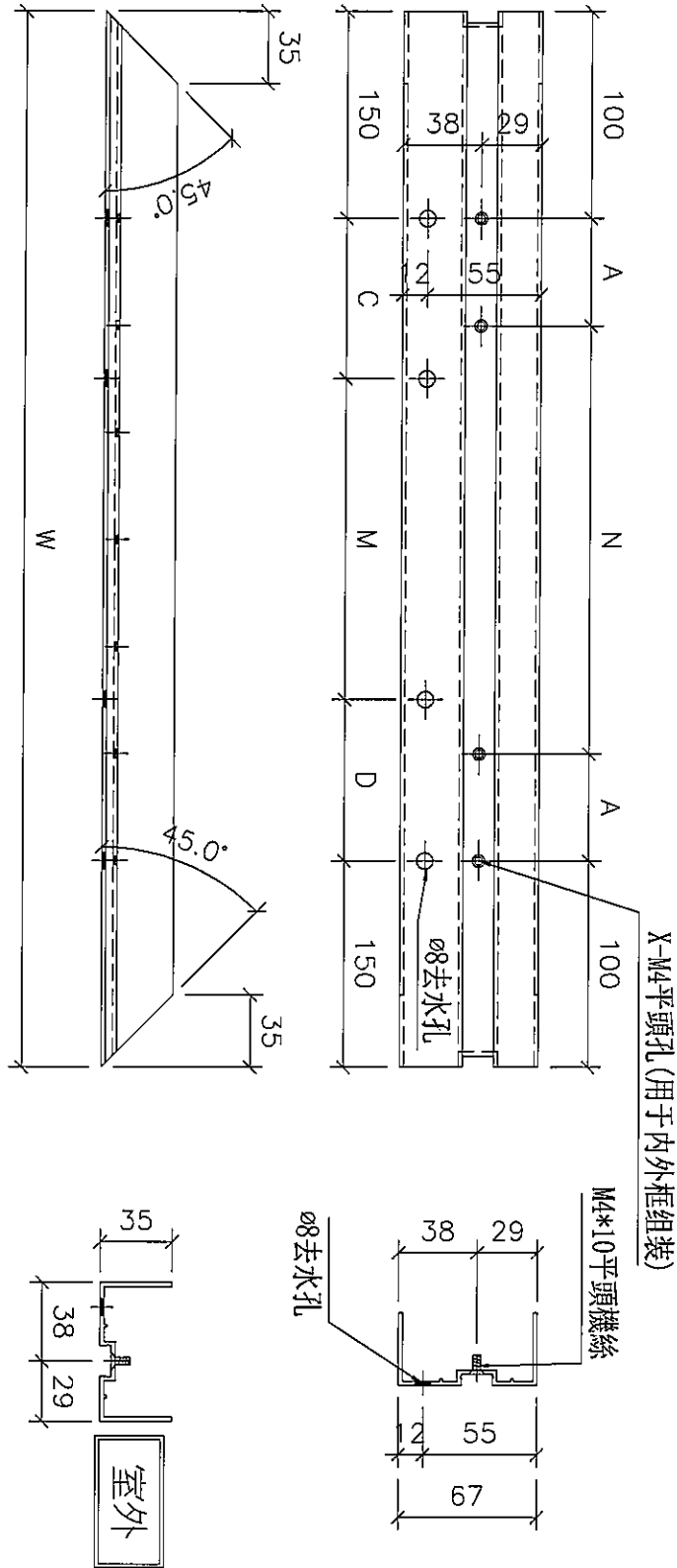
序號	物料編號	數量	長度L	A	N	B	C	D		
1	DT-AL03-01	1	770	135	300	X	1	135	-	-
2	DT-AL03-02	8	752	126	300	X	1	126	-	-
3	DT-AL03-03	1	1600	250	300	X	3	250	433	433
4	DT-AL03-05	1	1135	167.5	300	X	2	167.5	-	-
5	DT-AL03-06	3	1220	210	300	X	2	210	307	307
6	DT-AL03-07	4	1320	260	300	X	2	260	340	340
7	DT-AL03-13	1	1195	197.5	300	X	2	197.5	298	298
8	DT-AL03-18	1	1652.5	276.25	300	X	3	276.25	451	451
9	DT-AL03-19	2	1295	247.5	300	X	2	247.5	332	332
10	DT-AL03-21	1	1510	205	300	X	3	205	403	403
11	DT-AL03-24	3	1060	130	300	X	2	130	-	-
12	DT-AL03-25	3	1735	167.5	300	X	4	167.5	478	478
13	DT-AL03-28	2	702.5	101.25	300	X	1	101.25	-	-

名稱	數據表	制圖	吳禕瑜	2020.04.06	修改		
材料		復核			日期		
顏色		批准			圖號	DT-AL03a	



工程號 J837 地盤 觀塘裕民坊

數據表見: DT-AL05a



名稱	吊趟外框底橫	制圖	吳禕瑜	2020.04.06	修改		
材料	X85665	復核			日期		
顏色	EC-DG-S332054 (3塗)	批准			圖號	DT-AL05	



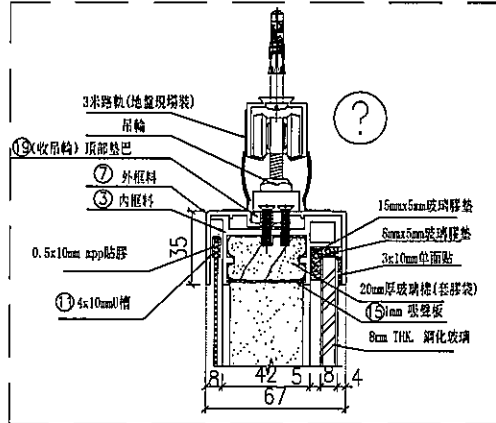
美特鋁質 有限公司
MIDI Aluminium Fabricator Ltd.

加工圖見：DT-AL05

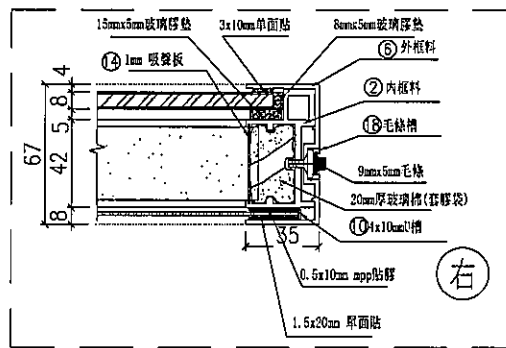
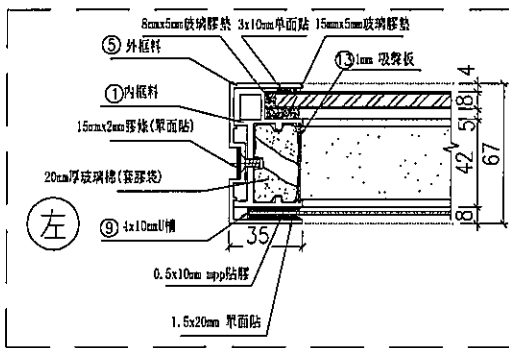
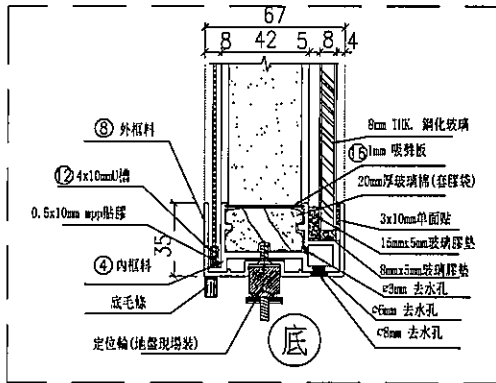
工程號 J837 地盤 觀塘裕民坊

序號	物料編號	數量	長度L	A	N	B	C	M	D
1	DT-AL05-01	1	770	135	300	X	1	135	135
2	DT-AL05-02	8	752	126	300	X	1	126	126
3	DT-AL05-03	1	1600	250	300	X	3	200	200
4	DT-AL05-05	1	1135	167.5	300	X	2	167.5	267.5
5	DT-AL05-06	3	1220	210	300	X	2	210	310
6	DT-AL05-07	4	1320	260	300	X	2	260	360
7	DT-AL05-13	1	1195	197.5	300	X	2	197.5	297.5
8	DT-AL05-18	1	1652.5	276.25	300	X	3	276.25	226.25
9	DT-AL05-19	2	1295	247.5	300	X	2	247.5	197.5
10	DT-AL05-21	1	1510	205	300	X	3	205	305
11	DT-AL05-24	3	1060	130	300	X	2	130	230
12	DT-AL05-25	3	1735	167.5	300	X	4	167.5	267.5
13	DT-AL05-28	2	702.5	101.25	300	X	1	101.25	101.25

名稱	數據表	制圖	吳禕瑜	2020.04.06	修改		
材料		復核			日期		
顏色		批准			圖號	DT-AL05a	



室外



室外

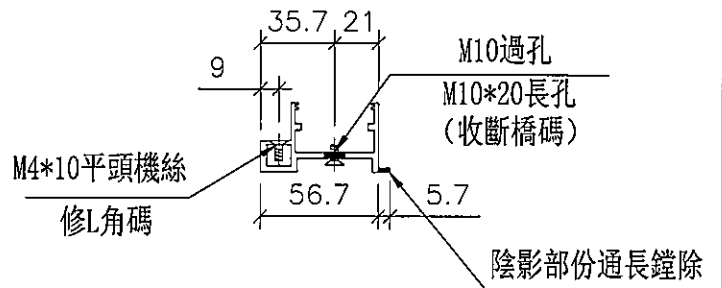
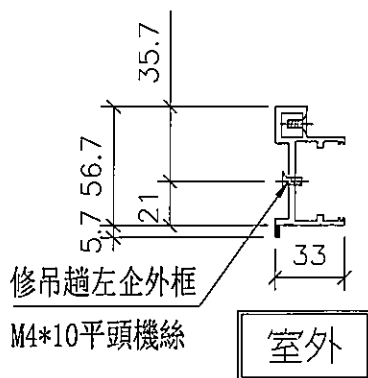
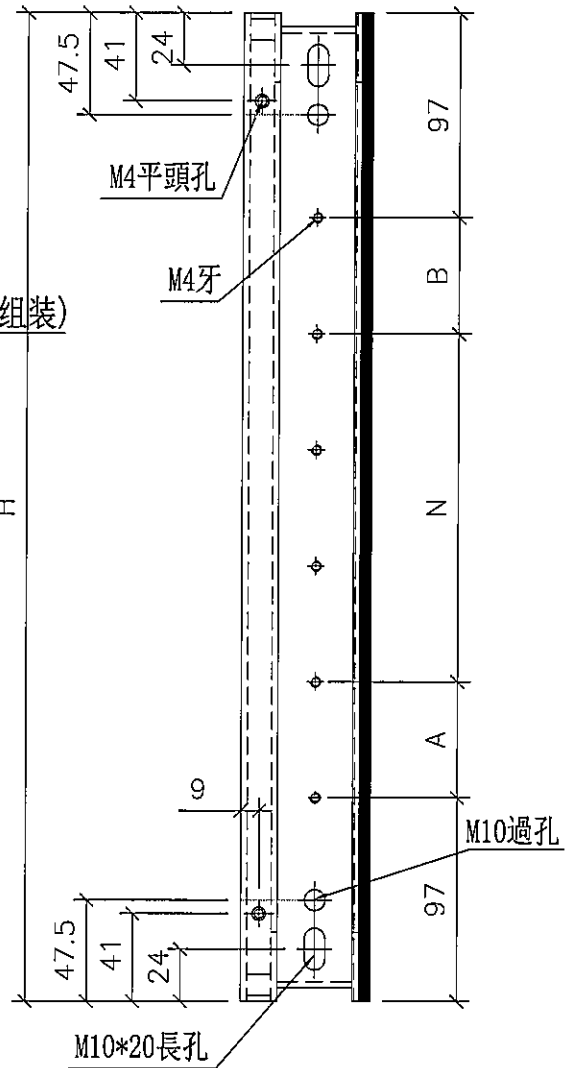
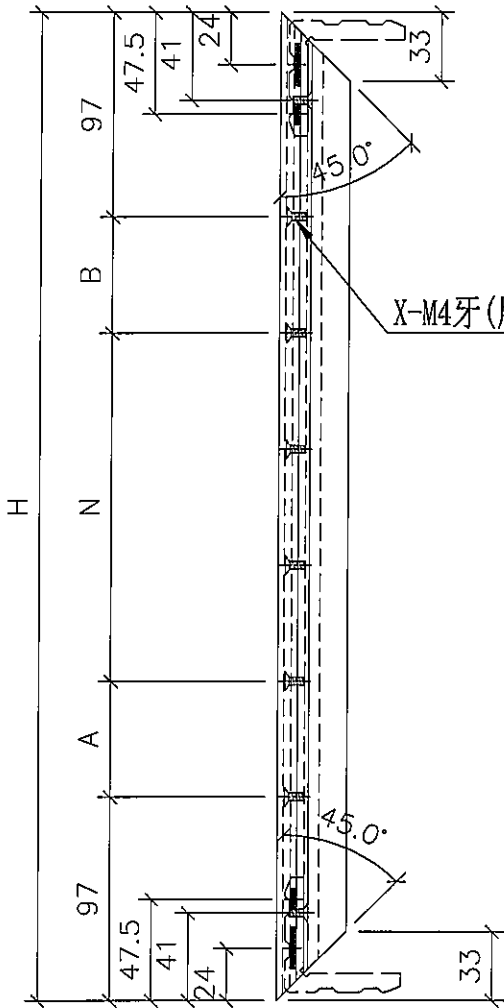
名稱	吊趟組裝圖節點	制圖	吳禕瑜	2020.04.06	修改		
材料		復核			日期		
顏色		批准			圖號	ZZ-JD01	



美特鋁質 有限公司
MIDI Aluminium Fabricator Ltd.

序號	物料編號	數量	高度H	A	N		B
1	DT-AL02-01	6	2112	359	400	x 3	359
2	DT-AL02-02	12	2402	304	400	x 4	304
3	DT-AL02-03	24	2092	349	400	x 3	349
4	DT-AL02-04	20	2382	294	400	x 4	294

工程號 J837 地盤 觀塘裕民坊

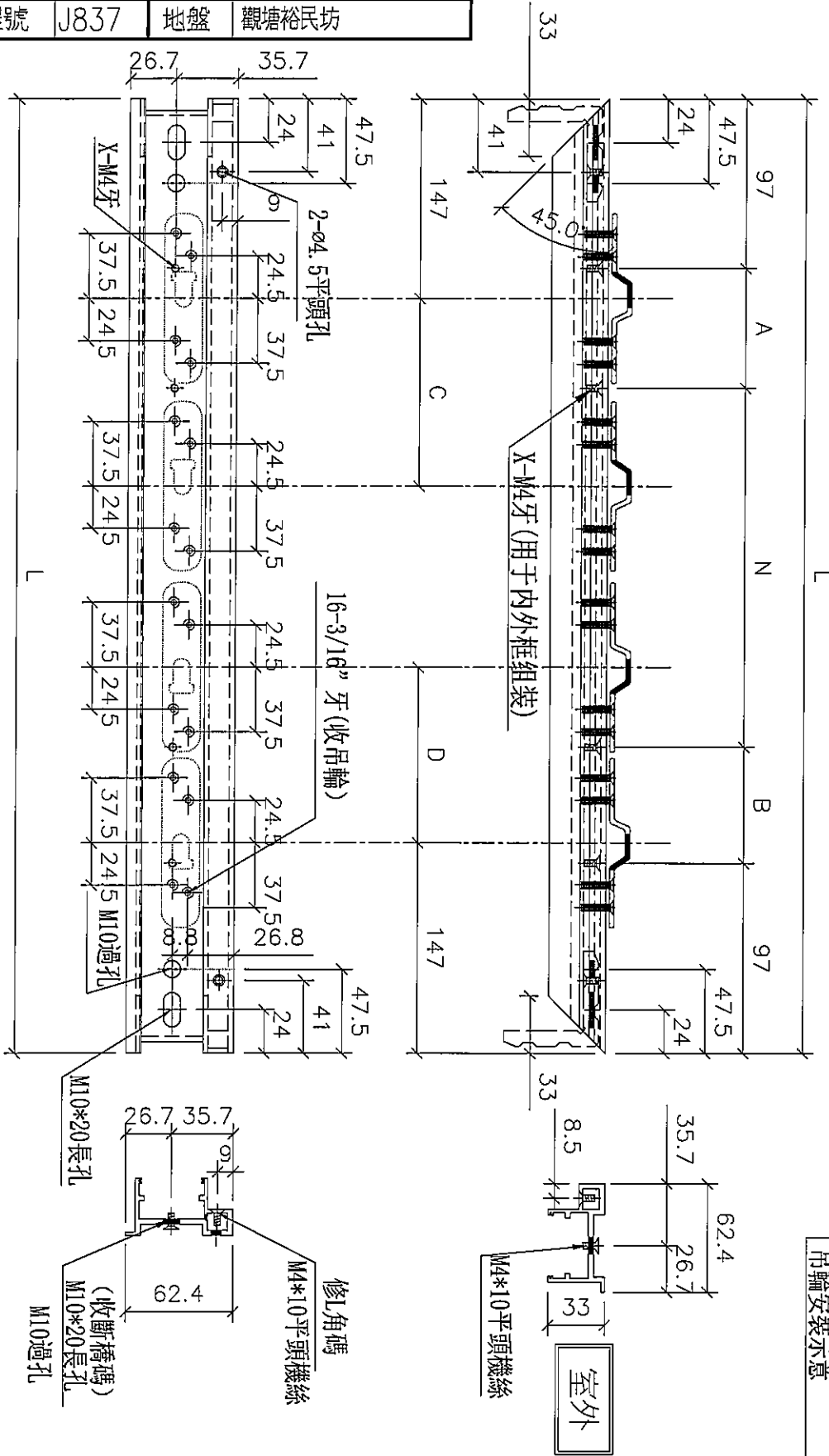


名稱	吊趟內框企料	制圖	吳禕瑜	2020.04.06	修改		
材料	X85666	復核			日期		
顏色	EC-DG-S332054 (3塗)	批准			圖號	DT-AL02	



工程號 J837 地盤 觀塘裕民坊

數據表見: DT-AL04a



名稱	吊趟內框頂橫	制圖	吳禕瑜	2020.04.06	修改	
材料	X85666	復核			日期	
顏色	EC-DG-S332054 (3塗)	批准			圖號	DT-AL04



加工圖見：DT-AL04

工程號 J837 地盤 觀塘裕民坊

序號	物料編號	數量	長度L	A	N	B	C	D
1	DT-AL04-01	1	764	135	X	135	-	-
2	DT-AL04-02	8	746	126	X	126	-	-
3	DT-AL04-03	1	1594	250	X	250	433	433
4	DT-AL04-05	1	1129	167.5	X	167.5	-	-
5	DT-AL04-06	3	1214	210	X	210	307	307
6	DT-AL04-07	4	1314	260	X	260	340	340
7	DT-AL04-13	1	1189	197.5	X	197.5	298	298
8	DT-AL04-18	1	1646.5	276.25	X	276.25	451	451
9	DT-AL04-19	2	1289	247.5	X	247.5	332	332
10	DT-AL04-21	1	1504	205	X	205	403	403
11	DT-AL04-24	3	1054	130	X	130	-	-
12	DT-AL04-25	3	1729	167.5	X	167.5	478	478
13	DT-AL04-28	2	696.5	101.25	X	101.25	-	-

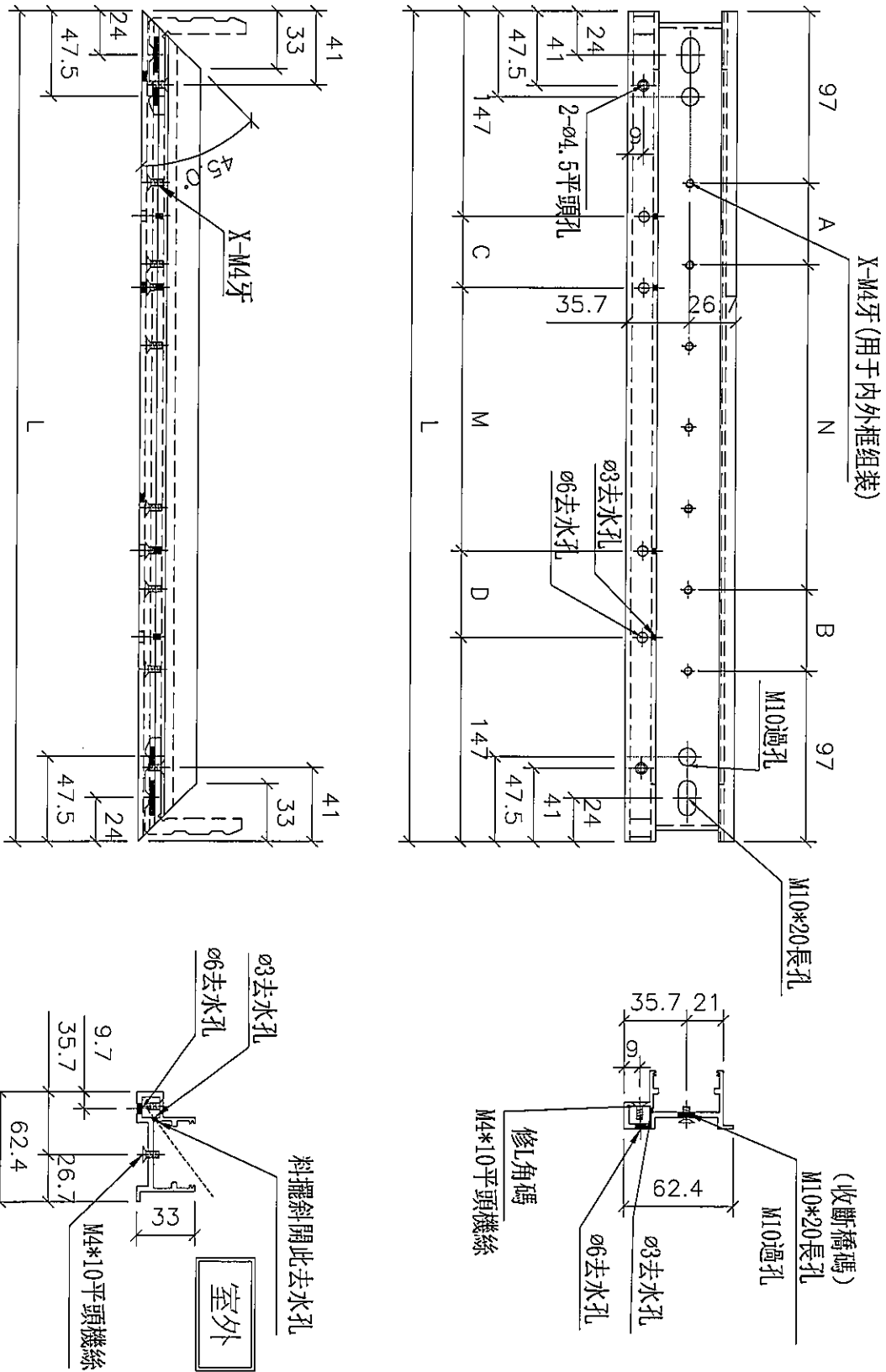
名稱	數據表	制圖	吳禕瑜	2020.04.06	修改		
材料		復核			日期		
顏色		批准			圖號	DT-AL04a	



美特鋁質 有限公司
MIDI Aluminium Fabricator Ltd.

工程號 J837 地盤 觀塘裕民坊

數據表見: DT-AL06a



名稱	吊趟內框底橫	制圖	吳禕瑜	2020.04.06	修改		
材料	X85666	復核			日期		
顏色	EC-DG-S332054 (3塗)	批准			圖號	DT-AL06	



美特鋁質 有限公司
MIDI Aluminium Fabricator Ltd.

工程號 J837 地盤 觀塘裕民坊

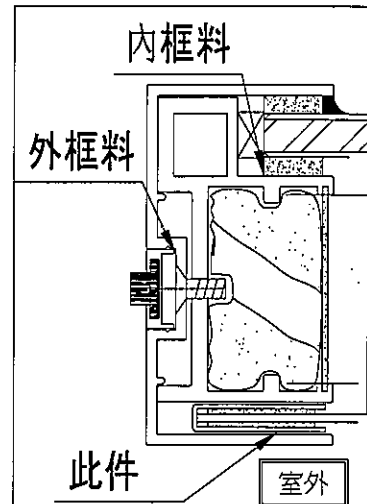
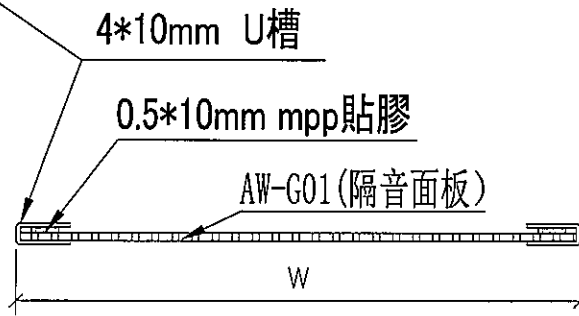
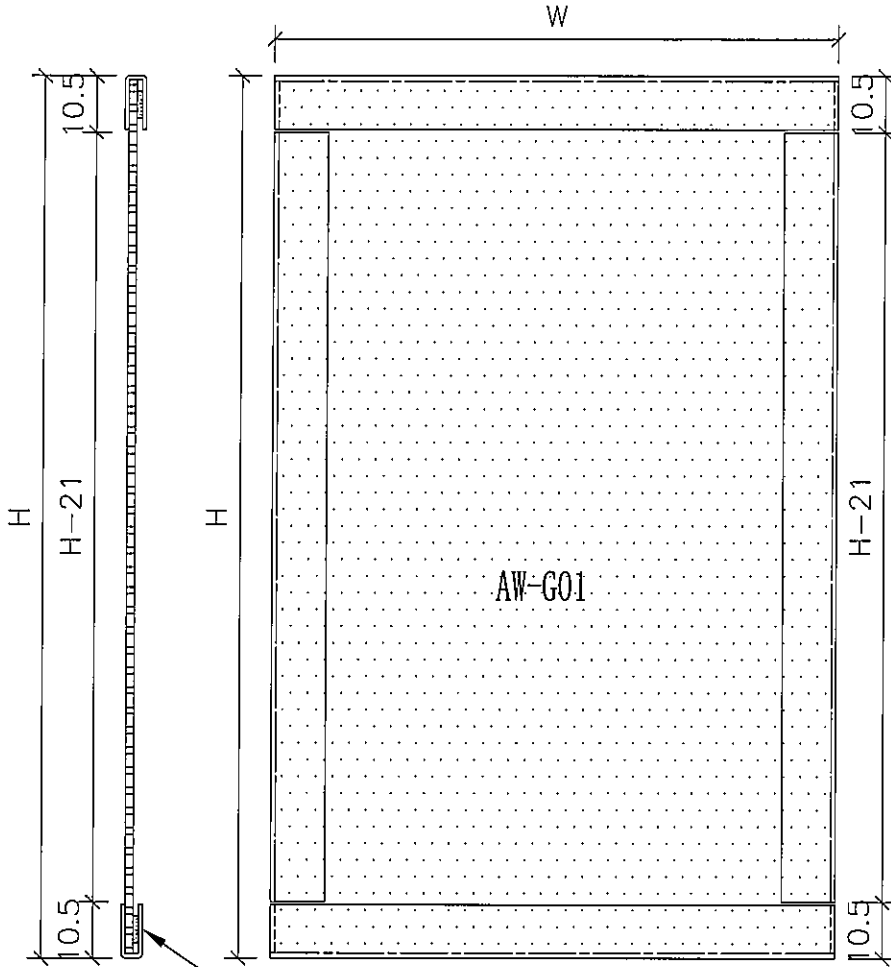
加工圖見: DT-AL06

序號	物料編號	數量	長度L	A	N	B	C	M	D
1	DT-AL06-01	1	764	135	300	135	135	200	135
2	DT-AL06-02	8	746	126	300	126	126	200	126
3	DT-AL06-03	1	1594	250	300	250	200	300	200
4	DT-AL06-05	1	1129	167.5	300	167.5	267.5	300	267.5
5	DT-AL06-06	3	1214	210	300	210	310	300	310
6	DT-AL06-07	4	1314	260	300	260	360	300	360
7	DT-AL06-13	1	1189	197.5	300	197.5	297.5	300	297.5
8	DT-AL06-18	1	1646.5	276.25	300	276.25	226.25	300	226.25
9	DT-AL06-19	2	1289	247.5	300	247.5	197.5	300	197.5
10	DT-AL06-21	1	1504	205	300	205	305	300	305
11	DT-AL06-24	3	1054	130	300	130	230	300	230
12	DT-AL06-25	3	1729	167.5	300	167.5	267.5	300	267.5
13	DT-AL06-28	2	696.5	101.25	300	101.25	101.25	200	101.25

名稱	數據表	制圖	吳禕瑜	2020.04.06	修改		
材料		復核			日期		
顏色		批准			圖號	DT-AL06a	



工程號 J-837 地盤 觀塘裕民坊

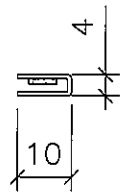
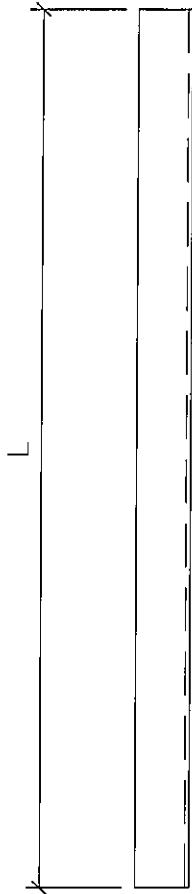


名稱	隔音板用U槽組裝圖	制圖	吳緯瑜	2020.04.06	修改		
材料	4*10mm U槽	復核			日期		
顏色	MILL	批准			圖號	ZZ-UC01	

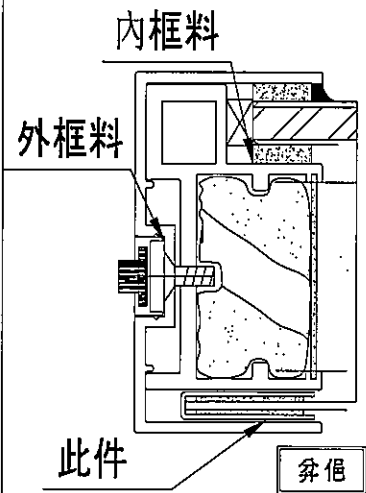


美特鋁質 有限公司
MIDI Aluminium Fabricator Ltd.

工程號 J-837 地盤 觀塘裕民坊



序號	物料編號	數量	長度L
1	DT-UC01-01	3	2082
2	DT-UC01-02	3	2082
3	DT-UC01-03	1	755
4	DT-UC01-04	1	755
5	DT-UC02-01	1	2372
6	DT-UC02-02	1	2372
7	DT-UC02-03	8	737
8	DT-UC02-04	8	737
9	DT-UC03-01	12	2062
10	DT-UC03-02	12	2062
11	DT-UC04-01	5	2352
12	DT-UC04-02	5	2352
13	DT-UC05-03	1	1120
14	DT-UC05-04	1	1120
15	DT-UC06-03	3	1205
16	DT-UC06-04	3	1205
17	DT-UC13-03	1	1180
18	DT-UC13-04	1	1180
19	DT-UC19-03	2	1280
20	DT-UC19-04	2	1280
21	DT-UC24-03	3	1045
22	DT-UC24-04	3	1045
23	DT-UC28-03	2	687.5
24	DT-UC28-04	2	687.5

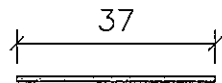
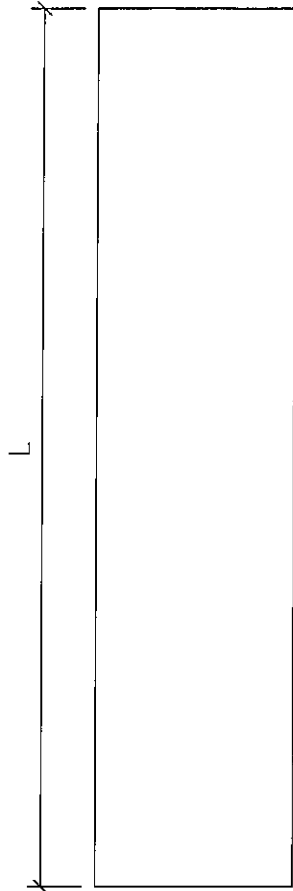


名稱	隔音板用U槽	制圖	吳禕瑜	2020.04.06	修改		
材料	4*10mmU槽	復核			日期		
顏色	MILL	批准			圖號	DT-UC01	



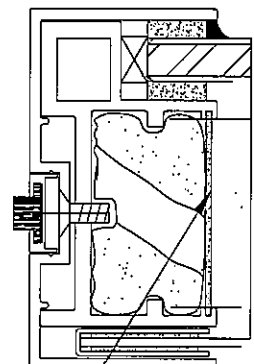
美特鋁質 有限公司
MIDI Aluminium Fabricator Ltd.

工程號 J-837 地盤 觀塘裕民坊



請注意:按供應商要求,用剪床加工,沒有刀口,減少浪費

序號	物料編號	數量	長度L
1	DT-CB01-01	3	2050
2	DT-CB01-02	3	2050
3	DT-CB01-03	1	703
4	DT-CB01-04	1	703
5	DT-CB02-01	6	2340
6	DT-CB02-02	6	2340
7	DT-CB02-03	8	685
8	DT-CB02-04	8	685
9	DT-CB03-01	12	2030
10	DT-CB03-02	12	2030
11	DT-CB03-03	1	1533
12	DT-CB03-04	1	1533
13	DT-CB04-01	10	2320
14	DT-CB04-02	10	2320
15	DT-CB05-03	1	1068
16	DT-CB05-04	1	1068
17	DT-CB06-03	3	1153
18	DT-CB06-04	3	1153
19	DT-CB07-03	4	1253
20	DT-CB07-04	4	1253
21	DT-CB13-03	1	1128
22	DT-CB13-04	1	1128
23	DT-CB18-03	1	1585.5
24	DT-CB18-04	1	1585.5
25	DT-CB19-03	2	1228
26	DT-CB19-04	2	1228
27	DT-CB21-03	1	1443
28	DT-CB21-04	1	1443
29	DT-CB24-03	3	993
30	DT-CB24-04	3	993
31	DT-CB25-03	3	1668
32	DT-CB25-04	3	1668
33	DT-CB28-03	2	635.5
34	DT-CB28-04	2	635.5



此件

參借

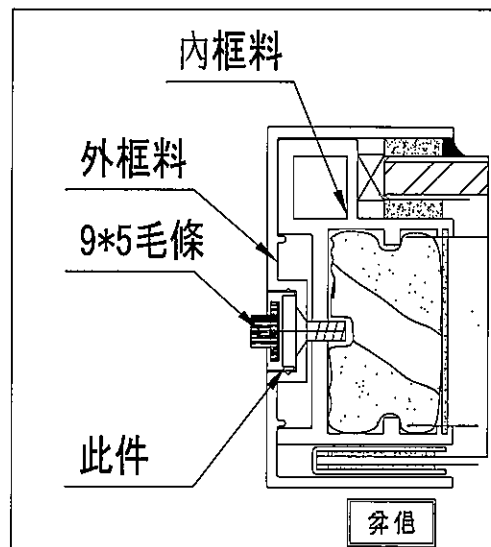
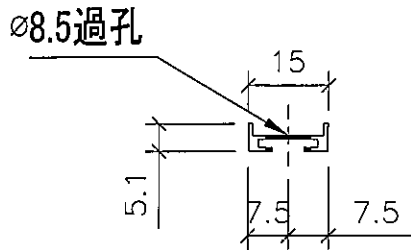
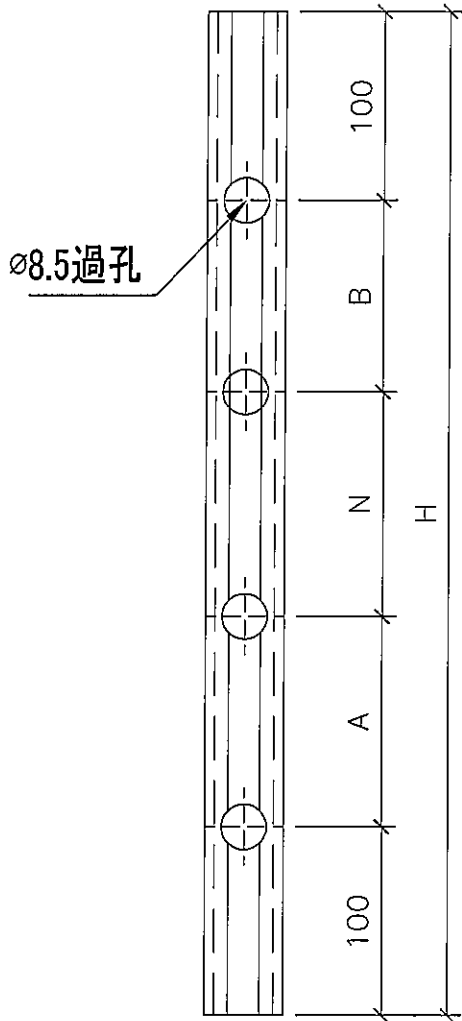
名稱	POMUTE (隔音內插板)	制圖	吳禕瑜	2020.04.06	修改		
材料	680x3000規格	復核			日期		
顏色	/	批准			圖號	DT-CB01	



美特鋁質 有限公司
MIDI Aluminium Fabricator Ltd.

序號	物料編號	數量	高度H	A	N			B
1	DT-MT01-01	3	2118	359	400	x	3	359
2	DT-MT01-02	6	2408	304	400	x	4	304
3	DT-MT01-03	12	2098	349	400	x	3	349
4	DT-MT01-04	10	2388	294	400	x	4	294

工程號	J-837	地盤	觀塘裕民坊
-----	-------	----	-------



名稱	毛條槽	制圖	吳禕瑜	2020.04.06	修改		
材料	X85667	復核			日期		
顏色	EC-DG-S332054 (參照)				圖號	DT-MT01	

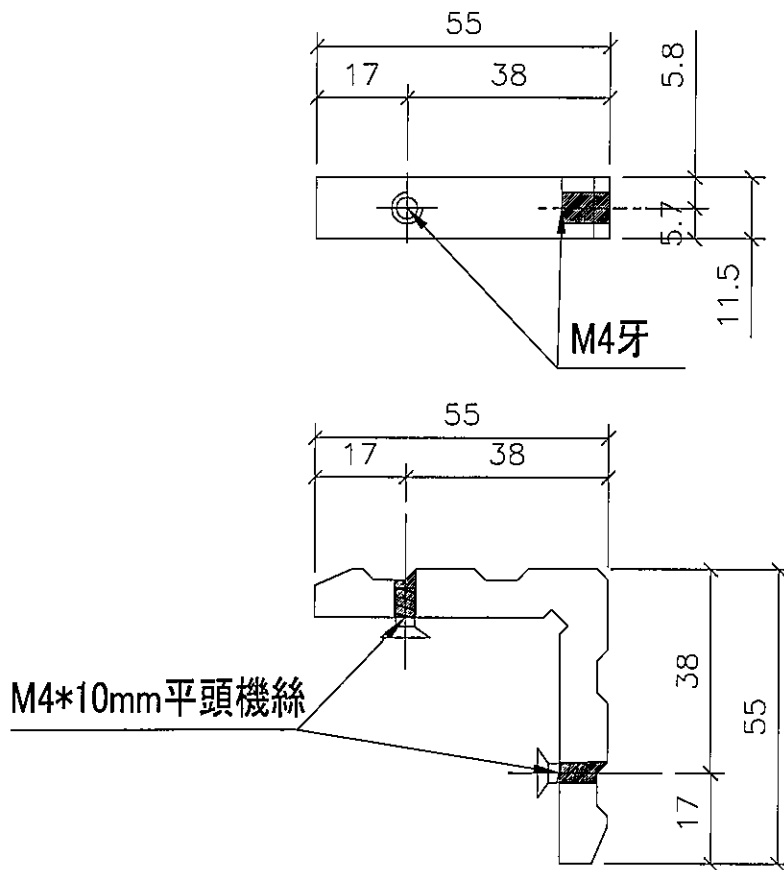


美特鋁質 有限公司
MIDI Aluminium Fabricator Ltd.

工程號 J-837 地盤 觀塘裕民坊

物料編號	數量	
DT-LJ01	124	

工廠用



請注意：供應商角碼，加工鉗孔

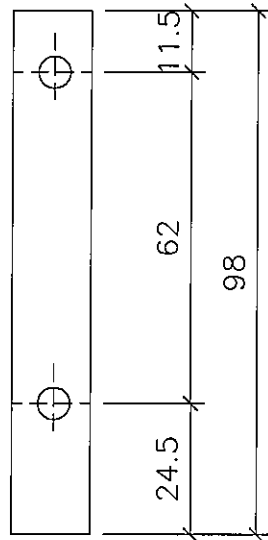
名稱	L角碼加工圖	制圖	吳禕瑜	2020.04.06	修改		
材料	X85668	復核			日期		
顏色	MILL	批准			圖號	DT-LJ01	



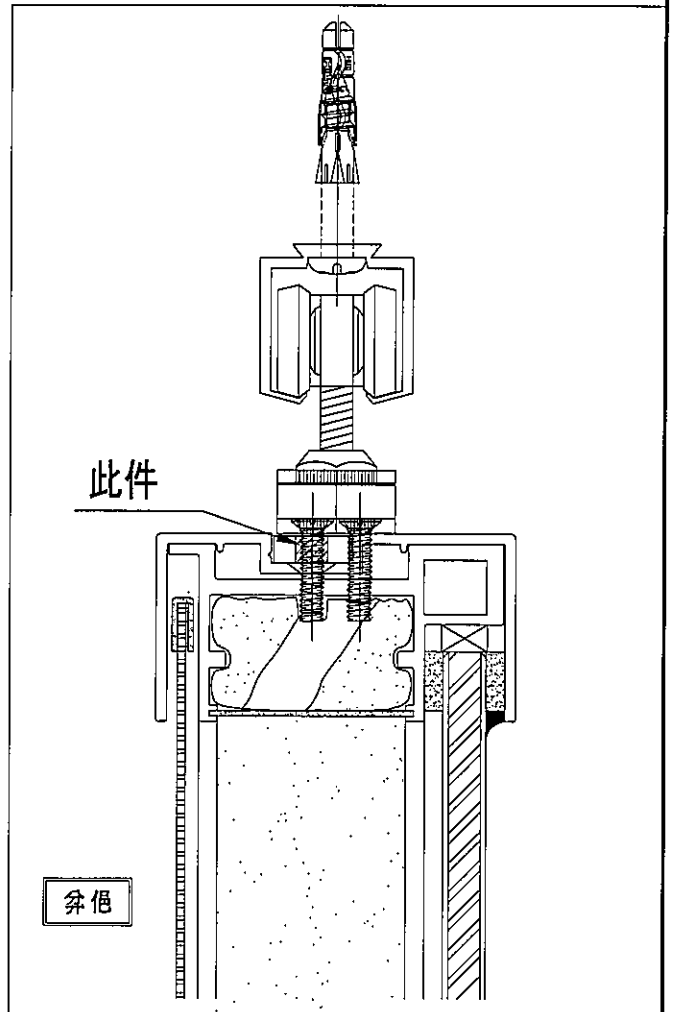
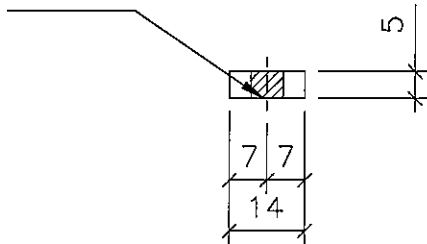
數量 樓層

94 16F

工程號 J-837 地盤 觀塘裕民坊

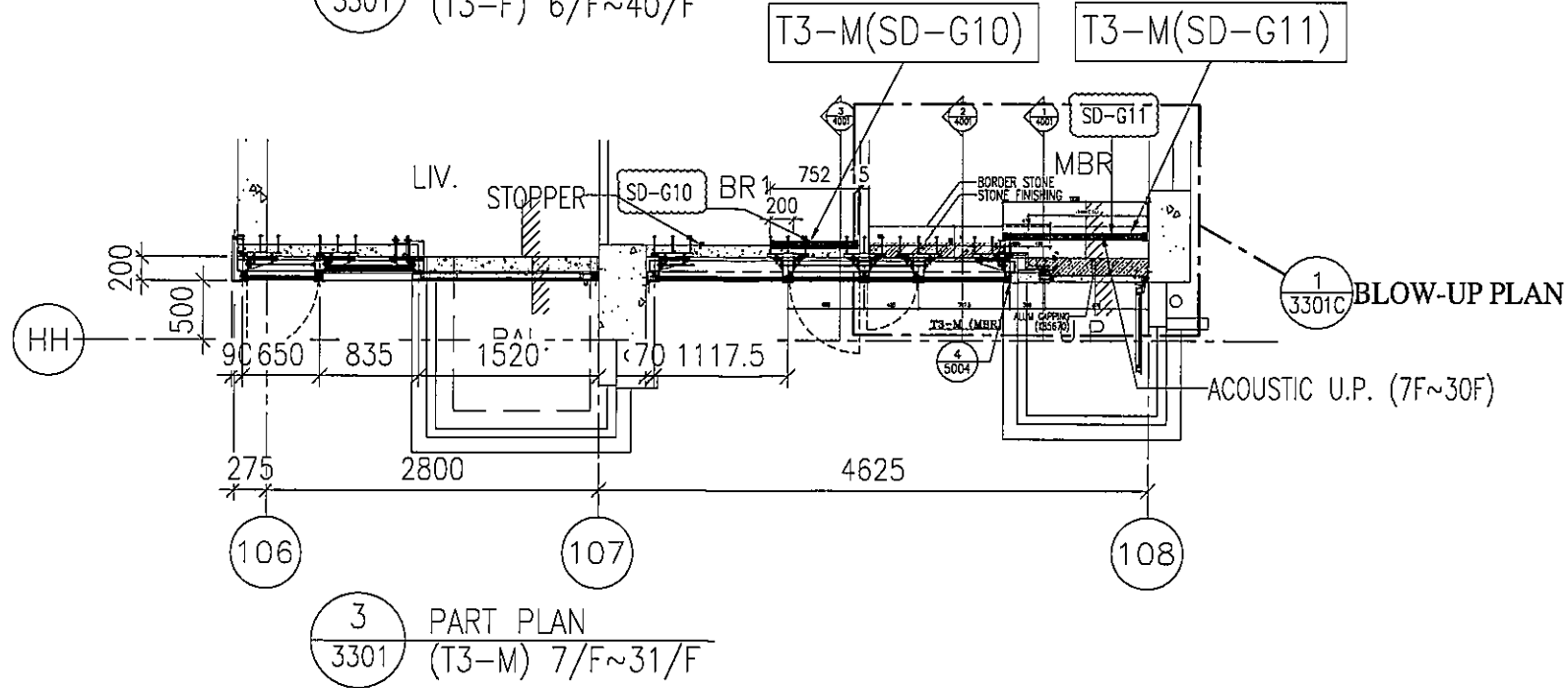
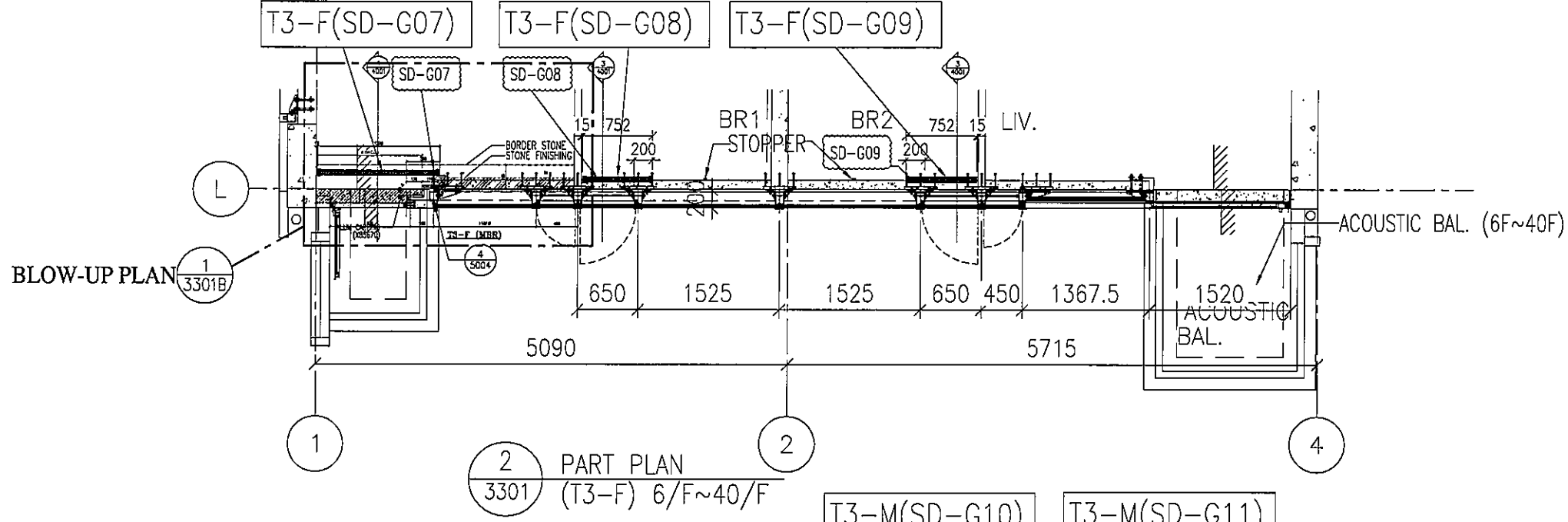
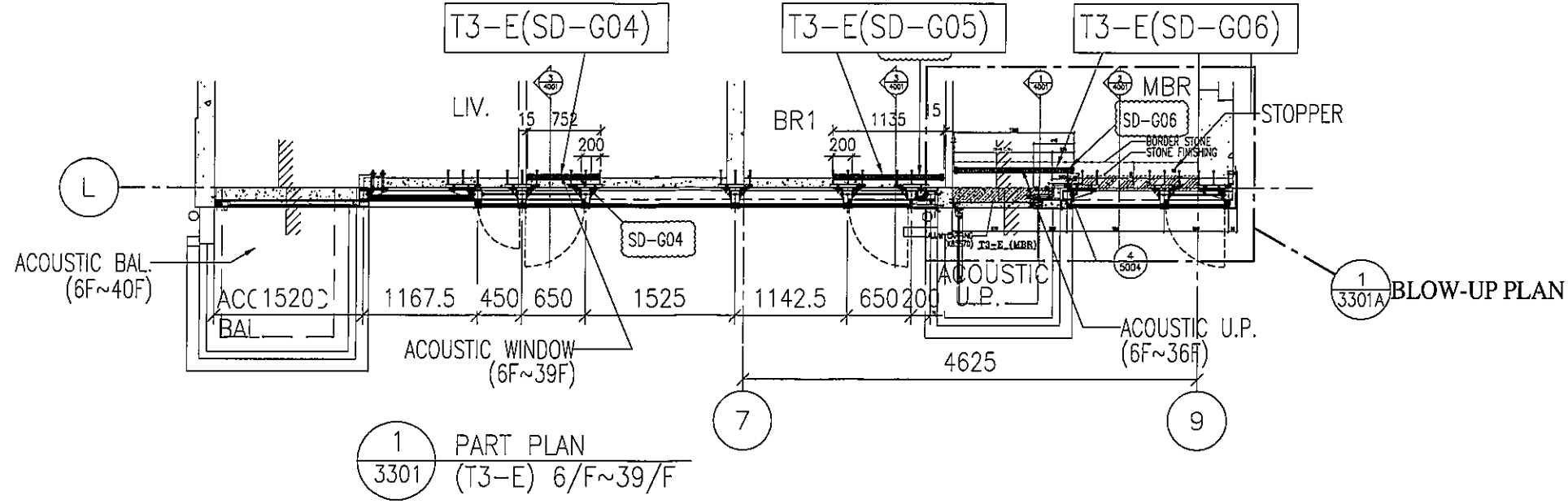


ø6過孔

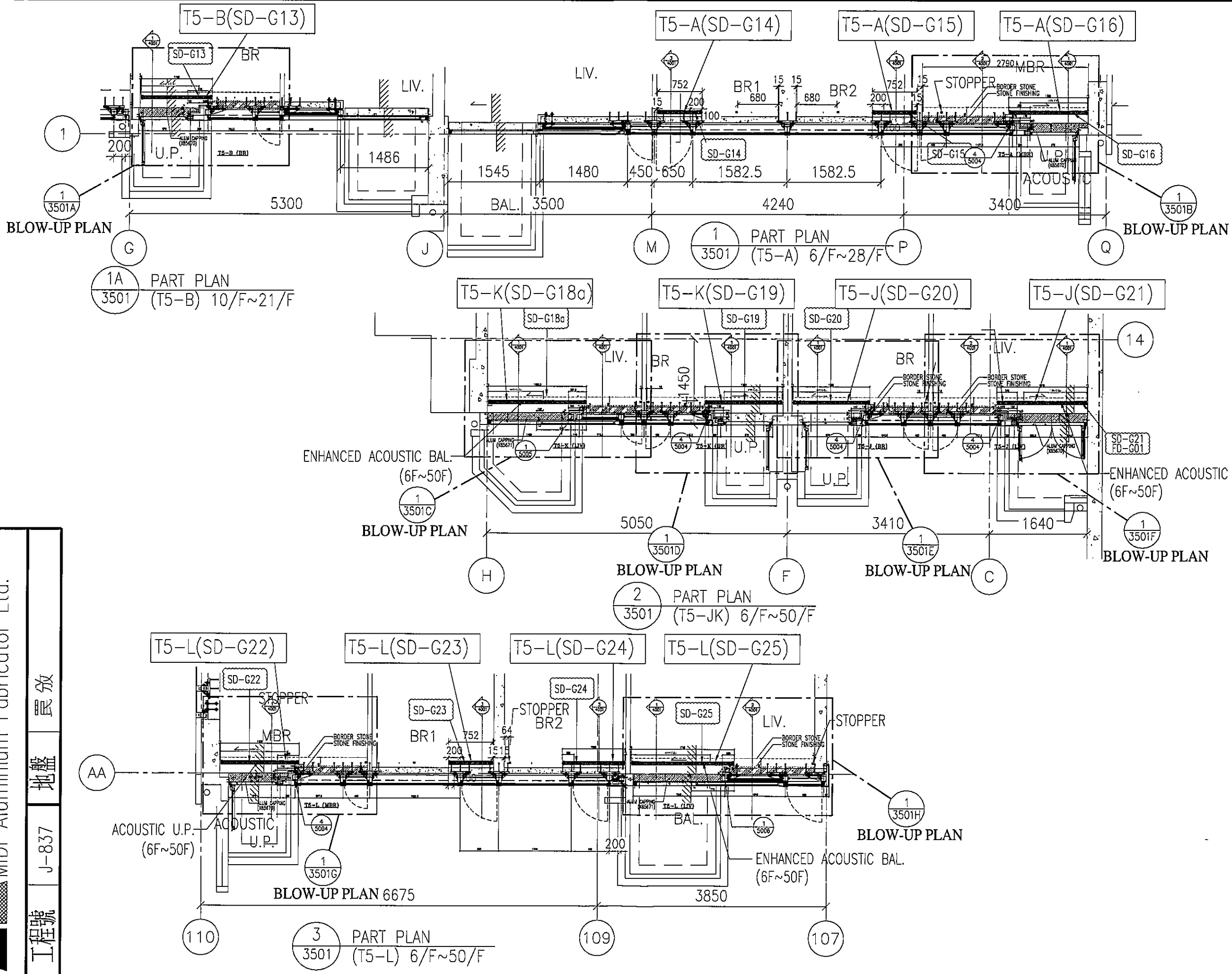


請注意：用庫存料削

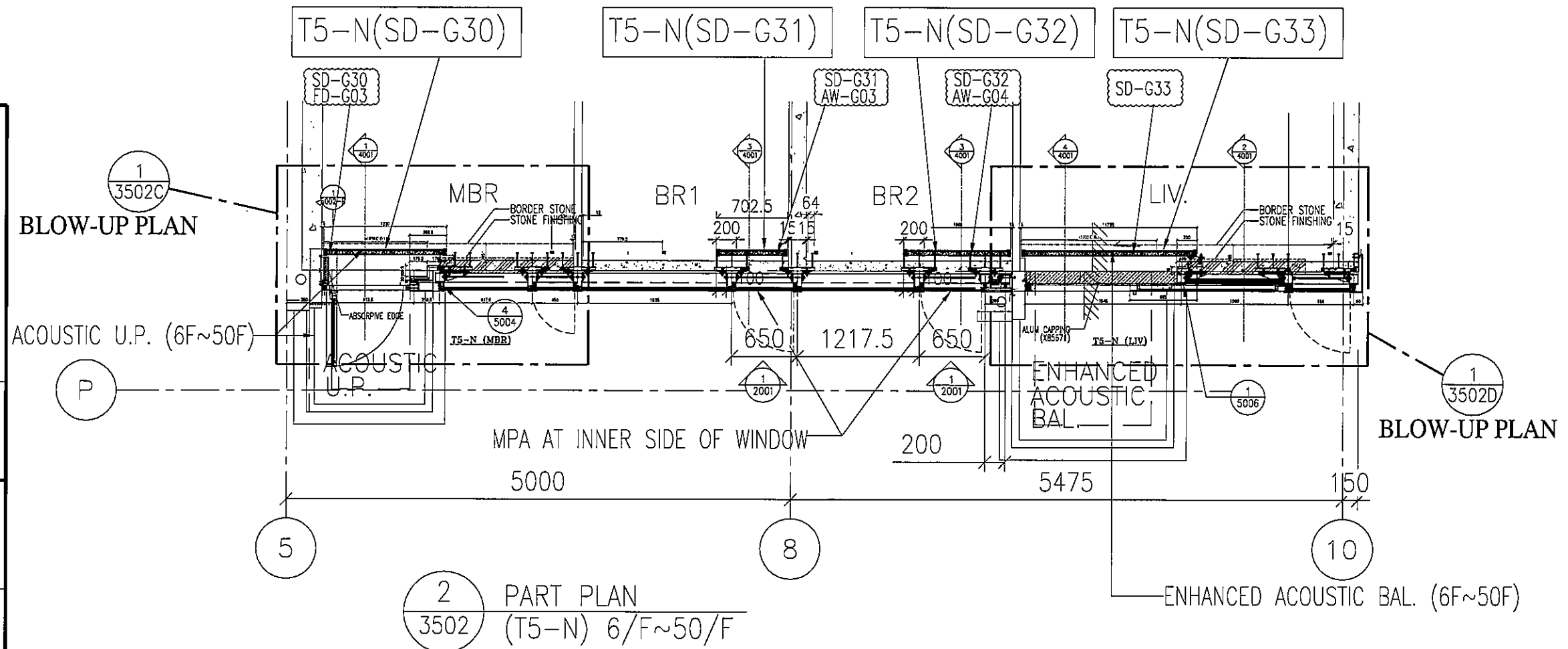
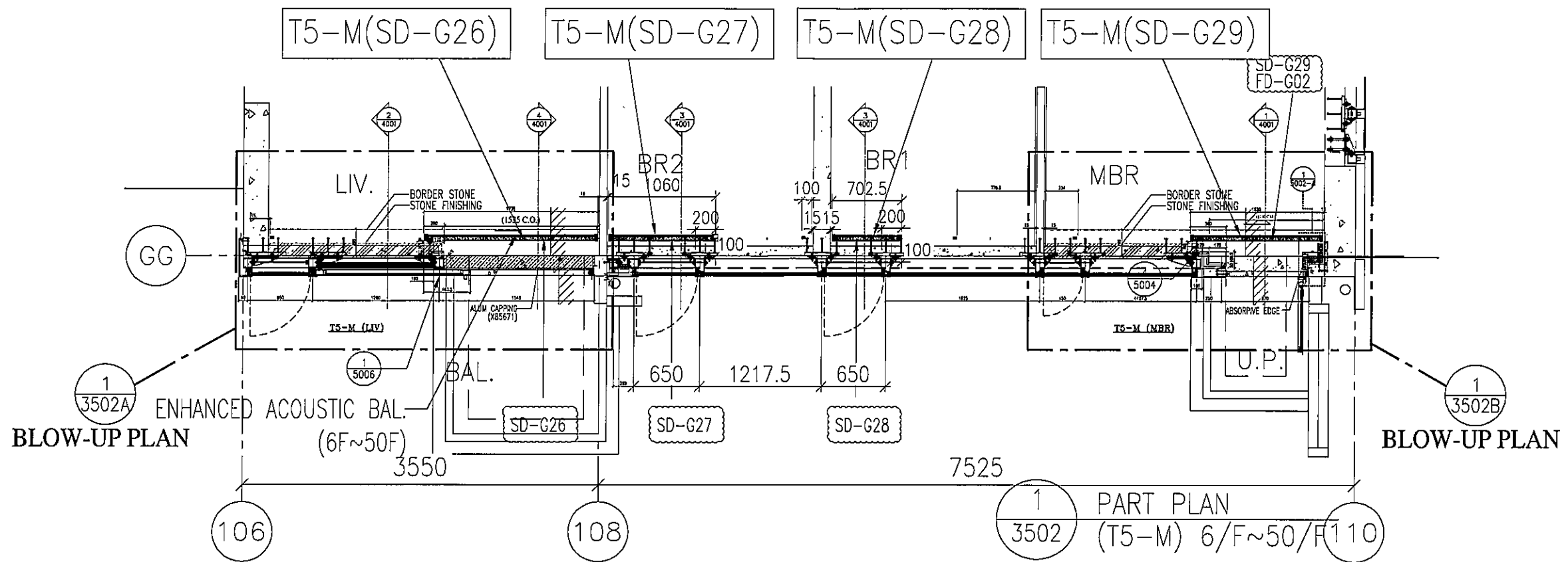
名稱	(收吊輪)頂部墊巴	制圖	吳禕瑜	2020.04.06	修改		
材料	14X5鋁巴	復核			日期		
顏色	MILL	批准			圖號	DT-DB01	



名稱	門玉(16F)安裝位置圖			
材料				
顏色				
制圖	吳祐瑜	2020.4.06	修改	
復核			日期	
批准			圖號	J837-DT-MYW2



名稱	門玉(16F)安裝位置圖
材料	
顏色	
制圖	吳禕瑜
復核	
批准	
修改日期	2020.4.06
圖號	J837-DT-MYW3



名稱	門玉(16F)安裝位置圖
材料	
顏色	
制圖	吳神瑜
復核	
批准	
修改	
日期	2020.4.06
圖號	J837-DT-MYW4