

工程指示 / 要求簡箋(E.I.)

工程指示編號：EI / 1675 / 20

修改版次：-

工程編號：J - 837

工程名稱：觀塘裕民坊

工程項目：幕牆 T2,55H 趟門用室內企身收口

收件人：生統 / 永林

發件人：Eric Liu

日期：08/04/2020

要求提供 / 確認 事項：

- | | | |
|------------------------------------|-------------------------------------|-------------------------------|
| <input type="checkbox"/> 初步鋁料 B.M. | <input type="checkbox"/> 加工拆圖，然後生產 | <input type="checkbox"/> 尺寸表 |
| <input type="checkbox"/> 正式鋁料 B.M. | <input type="checkbox"/> 技術上資料 / 指示 | <input type="checkbox"/> 報價 |
| <input type="checkbox"/> 配件 B.M. | <input type="checkbox"/> 樣辦或貨品說明書 | <input type="checkbox"/> 分判合約 |
| <input type="checkbox"/> 其他：_____ | | |

內容：

請按加工圖生產室內企身收口送地盤安裝(T2,55H)

T2,55H 修改趟門用室內企身收口

謝謝！

請在 2020 / 04 / 18 前完成上列要求。

附：1 頁 BM，1 頁圖登，2 頁加工圖，1 頁位置圖

以上項目為：

- 原合約工程包 原合約工程加 / 減賬 新工程報價

原因：-

分發東莞各部門：

- () 生產技術總監 連附件 (/) 技術部 連附件 永林 () 生產部 連附件 () 機械設計部 連附件
 () 採購部 連附件 (/) 生產統籌部 連附件 梅
 () 質檢部 連附件 () 會計部 連附件 () 報關組 連附件 () 其他 楊榮輝 連附件

分發香港各部門：

- () 行政部 連附件 () 會計部 連附件 () 統籌部 連附件 (/) 工程部地盤科文 連附件 何育/何輝
 () 採購部 連附件 () QS 部 連附件 () 維修部 連附件 () 其他 _____ 連附件


傳遞編號：

HK0548 / 20

發件人簽署：

項目經理簽署：

(Handwritten signatures)

 美特鋁質 有限公司 MIDI Aluminium Fabricator Ltd.			工程號: J-837	計算: 利春媚	日期: 20.20.03.24	送呈: 胡哥								
			地盤名稱: 觀塘裕民坊	核對: 謝永林	日期:	副本:								
地盤用鋁板B.M.表			項目類別: 趟門鋁折件	批准:	日期:									
BM編號: J837-CL-M01-S-BP003			修改版次:	A/C Code:	總V.F.: 1.11	總重量: 6.01	此BM依據EI/1589 /20 資料計算							
序號	修改內容	鋁板圖號	鋁板名稱	顏色	實用	後備	總數	總重量	單件展	總展開面	單件V.F.	總V.F.	備註	
									開面積	積				
1		SD-AP01	3mm厚鋁板	UCT803649 FXL-3	1		1	5.472	1.010	1.010	1.009	1.009	T2CWH-1左(55F)A	55F
2		SD-AP02	2mm厚鋁板	UCT803649 FXL-3	1		1	0.533	0.098	0.098	0.098	0.098	T2CWH-1左(55F)A	55F
3						合計	2	6.005		1.108		1.108		



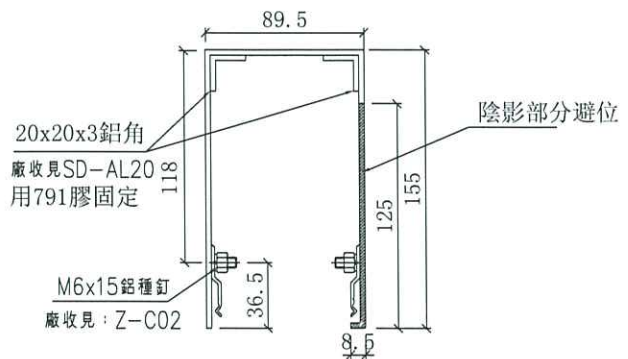
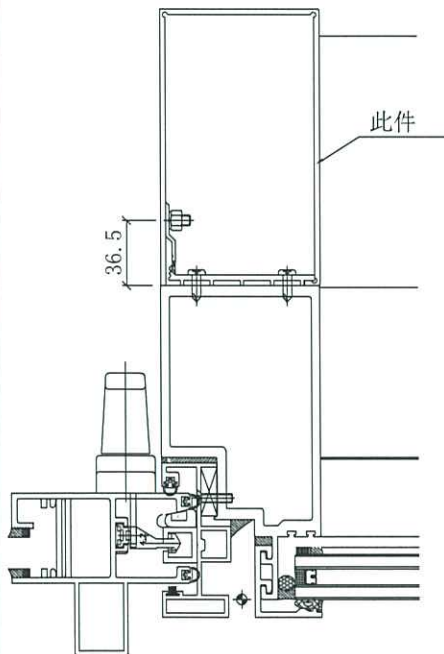
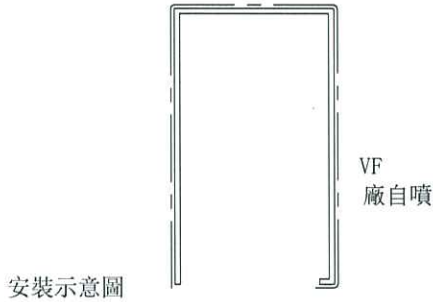
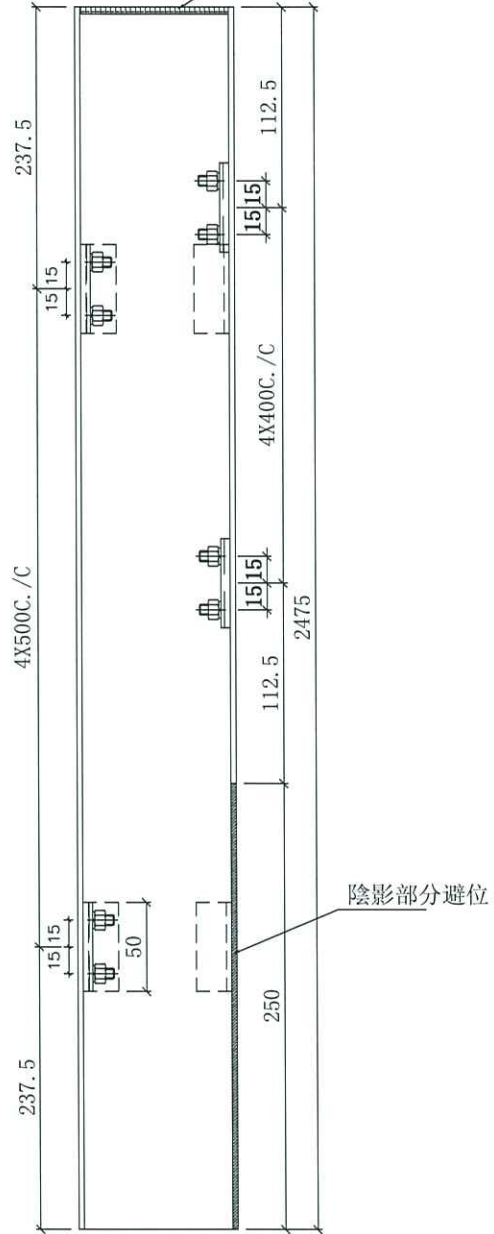
美特鋁質有限公司
MIDI Aluminium Fabricator Ltd.

工程號 J-837 | 地盤 觀塘裕民坊

數量	位置	樓層
1	T2CW-H-1左(55F)A	55F

地盤用

頂部用膠封口



名稱	鋁折件加工圖	制圖	利春媚	2019.09.10	修改	新增		
材料	3mm鋁折件	復核	謝永林	2019.10.10	日期	20.03.23		
顏色	UCT803649FXL-3	批准	Jason		圖號	SD-AP01		

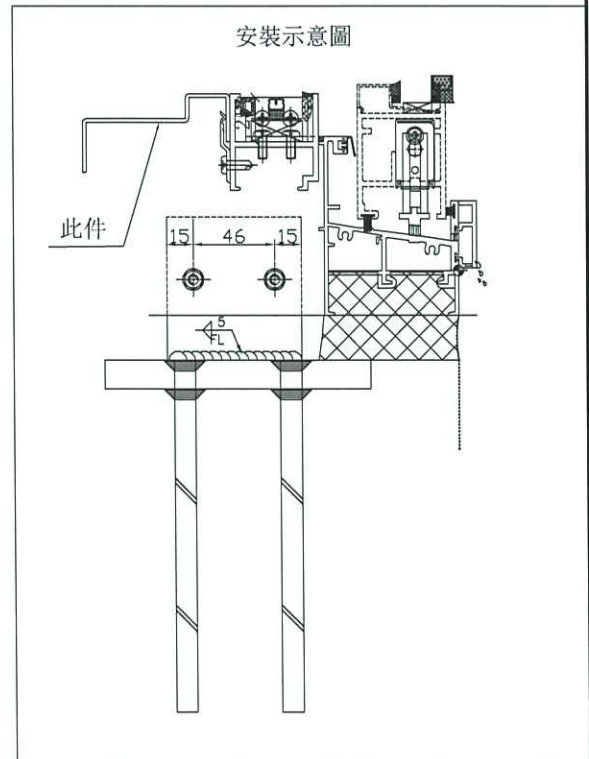
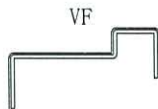
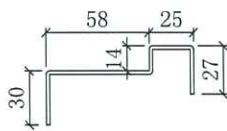
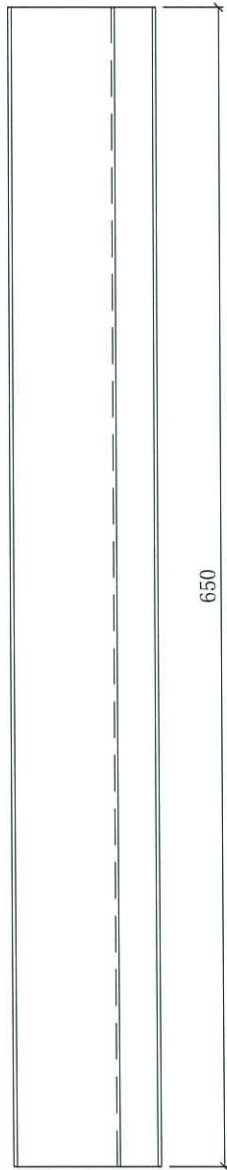


美特鋁質有限公司
MIDI Aluminium Fabricator Ltd.

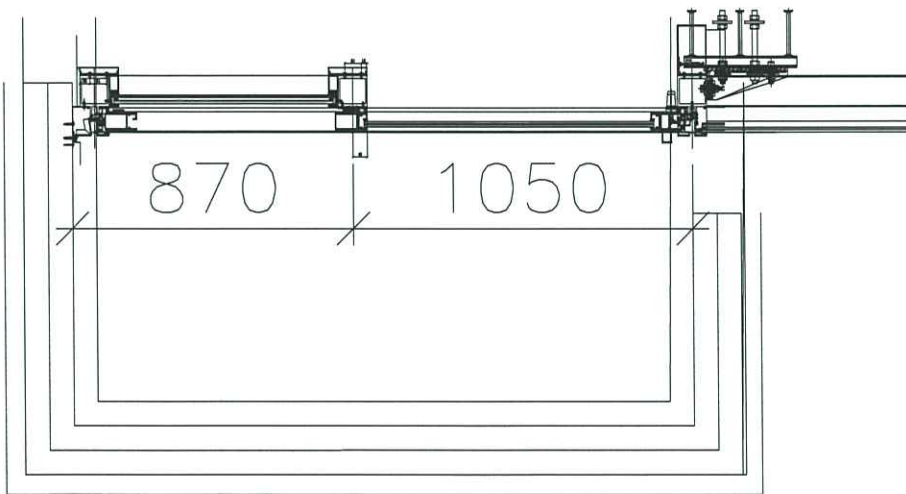
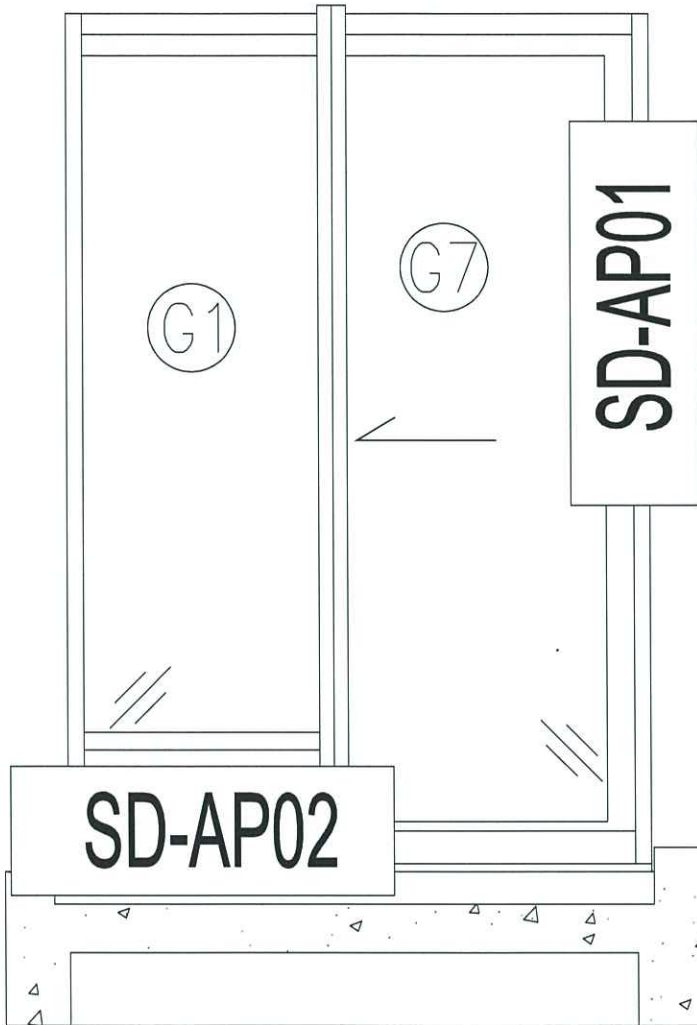
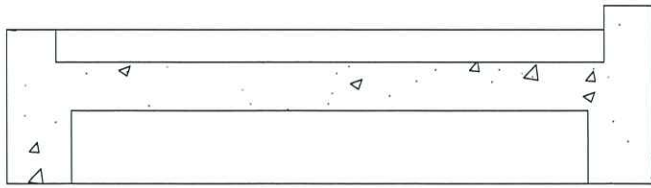
數量	位置	樓層
1	T2CW-H-1左(55F)A	55F

工程號 J-837 | 地盤 觀塘裕民坊

地盤用



名稱	鋁折件加工圖	制圖	利春媚	2019.09.10	修改	新增		
材料	2mm 鋁折件	復核	謝永林	2019.10.10	日期	20.03.23		
顏色	UCT803649FXL-3	批准	Jason		圖號	SD-AP02		



窗號：T2CW H-1左(55F)A

圖號：J837-CW-2201A