

工程指示 / 要求簡箋(E.I.)

工程指示編號：EI / 1673 / 20

修改版次：E

工程編號：J - 837

工程名稱：觀塘裕民坊

工程項目：Glass Cladding 後加玻璃面飾線(T1-T5)(大貨)

收件人：生統 / 永林

發件人：Eric Liu

日期：10/08/2020

要求提供 / 確認 事項：

- | | | |
|------------------------------------|-------------------------------------|-------------------------------|
| <input type="checkbox"/> 初步鋁料 B.M. | <input type="checkbox"/> 加工拆圖，然後生產 | <input type="checkbox"/> 尺寸表 |
| <input type="checkbox"/> 正式鋁料 B.M. | <input type="checkbox"/> 技術上資料 / 指示 | <input type="checkbox"/> 報價 |
| <input type="checkbox"/> 配件 B.M. | <input type="checkbox"/> 樣辦或貨品說明書 | <input type="checkbox"/> 分判合約 |
| <input type="checkbox"/> 其他：_____ | | |

內容：

請按加工圖生產飾線送地盤安裝

Glass cladding 後加玻璃面飾線

E 版: 1) 修改生窗位置飾線長度

2) 按地盤實際安裝情況，闊度及高度各減 3mm 方便現場安裝

謝謝！

請在 2020 / 08 / 17 前完成上列要求。

附： 1 頁圖登，5 頁加工圖，3 頁位置圖

以上項目為：

- 原合約工程包 原合約工程加 / 減賬 新工程報價

原因：-

分發東莞各部門：

- () 生產技術總監 連附件 () 技術部 連附件 永林 () 生產部 連附件 () 機械設計部 連附件
 () 採購部 連附件 () 生產統籌部 連附件 梅
 () 質檢部 連附件 () 會計部 連附件 () 報關組 連附件 () 其他 楊榮輝 連附件

分發香港各部門：


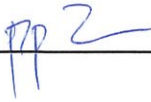
- () 行政部 連附件 () 會計部 連附件 () 統籌部 連附件 () 工程部地盤科文 連附件
 () 採購部 連附件 () QS 部 連附件 () 維修部 連附件 () 其他 _____ 連附件

傳遞編號：

HK 1729 / 20

發件人簽署：

項目經理簽署：

圖則登記表 DRAWING REGISTER													
工程名稱 Project Title: 觀塘裕民坊 原E11673修改 Glass Cladding T1-T5後加裝飾條					接收日期 Receiving Date (適用於客戶圖則)								
工程編號 Project No: J-837					年								
分發予 Distributed To					月								
					日								
					年	20	20	20	20				
					月	3	4	4	7				
					日	30	9	29	31				
圖則編號 Drg. No.	圖則名稱 Drawing Title		修訂編號 Revision No.										
TB-H900	裝飾條加工圖	1	-	-	A	-							
TB-H900-1	裝飾條加工圖 (數據表)	2	-	A	B	-							
TB-L900	裝飾條加工圖	3	-	-	A	-							
TB-L900-1	裝飾條加工圖 (數據表)	4	-	A	-	-							
TB-H2250	裝飾條加工圖	5	-	-	A	-							
TB-H2250-1	裝飾條加工圖 (數據表)	6	-	A	-	B							
TB-L2250	裝飾條加工圖	7	-	-	A	-							
TB-L2250-1	裝飾條加工圖 (數據表)	8	-	A	-	-							
J837-GC-2101	位置圖	9	-	-	A	B							
J837-GC-2102	位置圖	10	-	-	-	-							
J837-GC-2201	位置圖	11	-	-	-	-							
J837-GC-2202	位置圖	12	-	-	-	A							
J837-GC-2301	位置圖	13	-	-	-	-							
J837-GC-2501	位置圖	14	-	-	-	-							
J837-GC-2502	位置圖	15	-	-	-	-							
TB-R1955	裝飾條加工圖	16				新增							
TB-B1152.5	裝飾條加工圖	17				新增							
TB-R1400	裝飾條加工圖	18				新增							

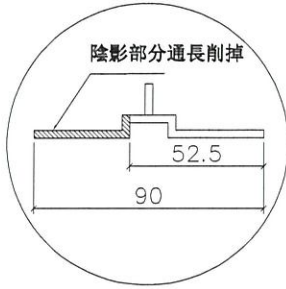


美特鋁質有限公司
MIDI Aluminium Fabricator Ltd.

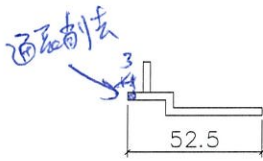
工程號 J-837 地盤 觀塘裕民坊

數據表參見: TB-H2250-1

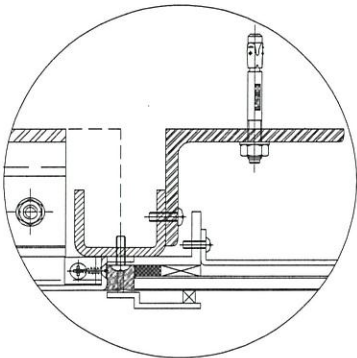
原E11673修改



削料示意圖

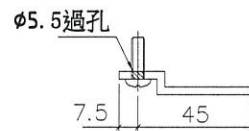
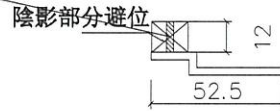


剖圖 B-B

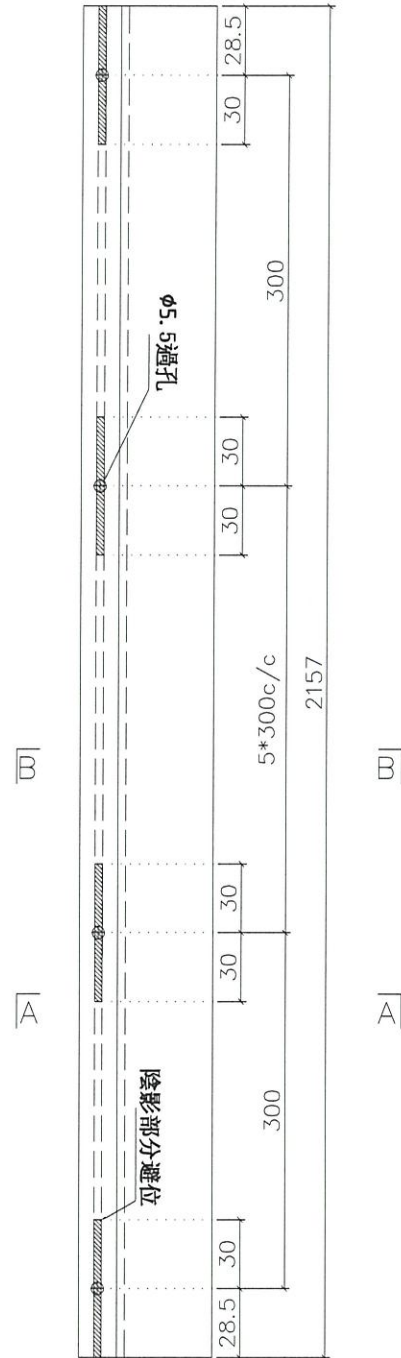


安裝示意

避位加鐵件 (E11692)
12*12*50mm
用膠粘 避開孔位 必須穩固



剖圖 A-A



名稱	小單元玻璃企外裝飾蓋	制圖	柯慶余	2020.3.25	修改	A	
材料	X85676	復核	謝永林	2020.3.25	日期	2020.5.15	
顏色	EC-DG-S332054 (3塗)	批准	Jason		圖號	TB-H2250	

 美特鋁質有限公司 MIDI Aluminium Fabricator Ltd.		
工程號	J-837	地盤 觀塘裕民坊

拆圖參見: TB-H2250

原EI1673修改

修改數量

物料編號	總數量	總樓層	每層	位置	樓層	分格
TB-H2250	156	39	4	T1CW -H-1	6~26F; 28~50F	2250
TB-H2250	156	39	4	T1CW -G-2	6~26F; 28~50F	2250
TB-H2250	312	39	8	T1CW -E-2	6~26F; 28~50F	2250
TB-H2250	156	39	4	T1CW -A-1	6~26F; 28~50F	2250
TB-H2250	156	39	4	T1CW -B-3	6~26F; 28~50F	2250
TB-H2250	258	43	6	T2CW -H-2	6~26F; 28~55F	2250
TB-H2250	172	43	4	T2CW -B-1	6~26F; 28~55F	2250
TB-H2250	172	43	4	T2CW -A-2	6~26F; 28~55F	2250
TB-H2250	86	43	2	T2CW -M-1	6~26F; 28~55F	2250
TB-H2250	43	43	1	T2CW -M-2	6~26F; 28~55F	2250
TB-H2250	172	43	4	T2CW -M-3	6~26F; 28~55F	2250
TB-H2250	164	41	4	T3CW -B-1	6~26F; 28~52F	2250
TB-H2250	164	41	4	T3CW -A-2	6~26F; 28~52F	2250
TB-H2250	328	41	8	T3CW -F-2	6~26F; 28~52F	2250
TB-H2250	156	39	4	T5CW -M-1	6~26F; 28~50F	2250
TB-H2250	156	39	4	T5CW -L-2	6~26F; 28~50F	2250
TB-H2250	156	39	4	T5CW -A-2	6~26F; 28~51F	2250
TB-H2250	80	40	2	T5CW -A-1	6~26F; 28~51F	2250
TB-H2250	312	39	8	T5CW -H-3	6~26F; 28~50F	2250
總數	3355					

名稱	小單元玻璃企外裝飾蓋	制圖	柯慶余	2020.3.25	修改	A	B
材料	X85676	復核	謝永林	2020.3.25	日期	2020.4.9	2020.7.31
顏色	EC-DG-S332054(三塗)	批准	Jason		圖號	TB-H2250-1	

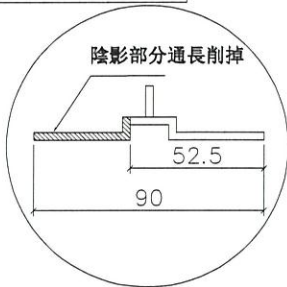


美特鋁質 有限公司
MIDI Aluminium Fabricator Ltd.

工程號 J837 地盤 觀塘裕民坊

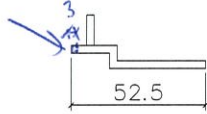
物料編號	總數量	總樓層	每層	位置	樓層	分格
TB-R1955	43	43	1	T2CWM-2	6F-26F;28F-53F;55F	1955

原EI1673修改



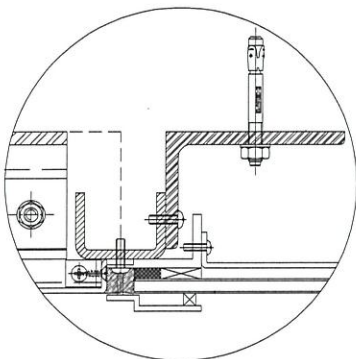
削料示意圖

通長削掉

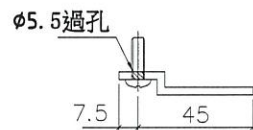
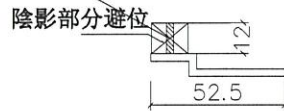
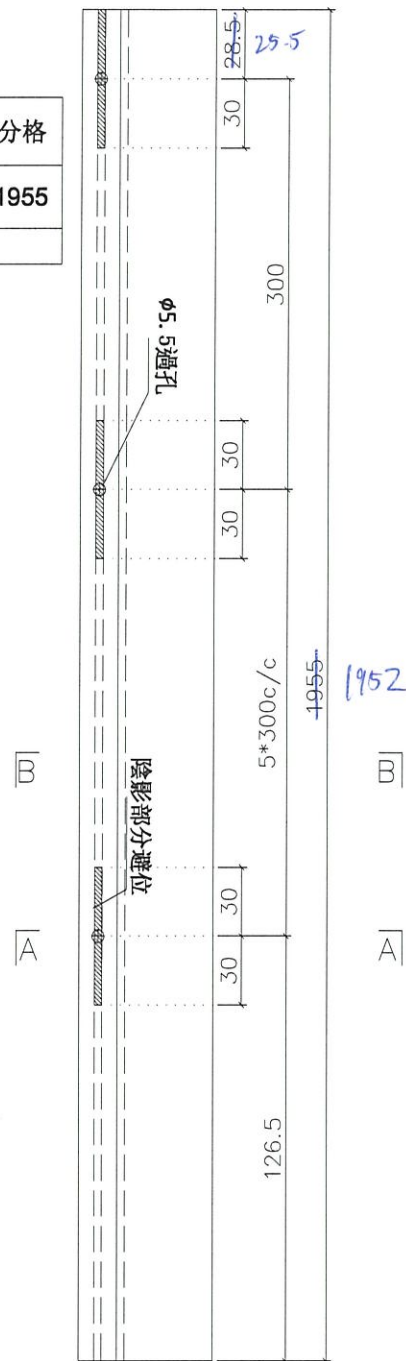


剖圖 B-B

避位加鐵件 (EI1692)
12*12*50mm
用膠粘 避開孔位 必須穩固



安裝示意



剖圖 A-A

名稱	小單元玻璃企外裝飾蓋	制圖	邱常海	2020.7.29	修改	新增
材料	X85676	復核	謝永林	2020.7.29	日期	2020.7.29
顏色	EC-DG-S332054 (3塗)	批准	Jason		圖號	TB-R1955

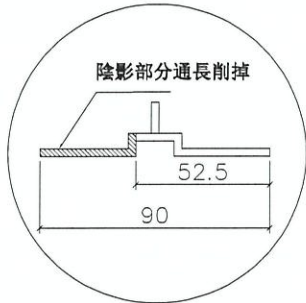


美特鋁質有限公司
MIDI Aluminium Fabricator Ltd.

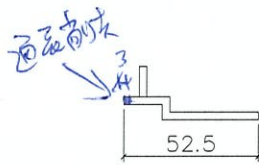
工程號 J-837 地盤 觀塘裕民坊

物料編號	總數量	總樓層	每層	位置	樓層	分格
TB-B1152.5	43	43	1	T2CWM-1	6F-26F;28F-53F;55F	1152.5

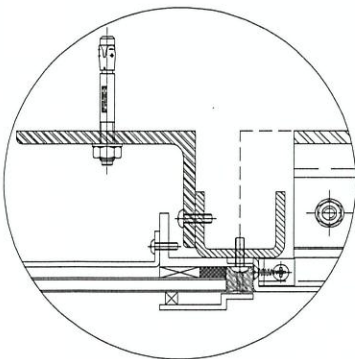
原E11673修改



削料示意圖



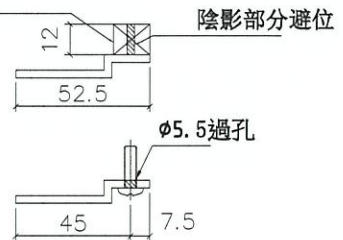
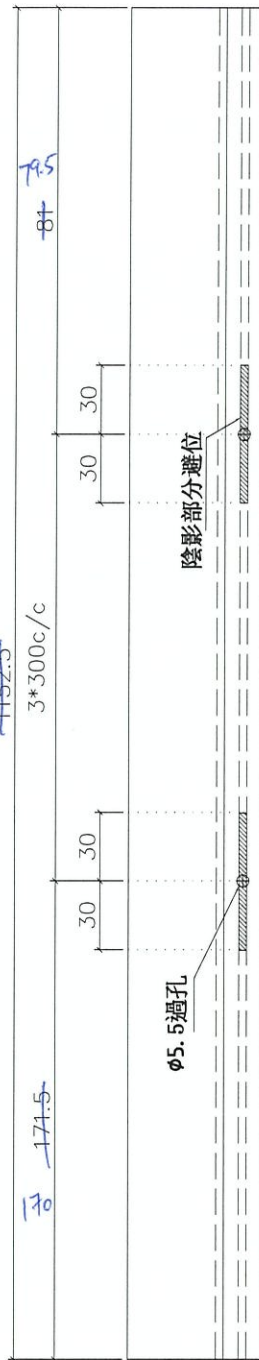
剖圖 B-B



安裝示意

避位加鐵件 (E11692)
12*12*50mm

用膠粘 避開孔位 必須穩固



剖圖 A-A

名稱	小單元玻璃企外裝飾蓋	制圖	邱常海	2020.7.31	修改	新增		
材料	X85676	復核	謝永林	2020.7.31	日期	2020.7.31		
顏色	EC-DG-S332054 (3塗)	批准	Jason		圖號	TB-B1152.5		

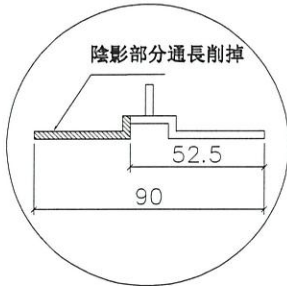


美特鋁質 有限公司
MIDI Aluminium Fabricator Ltd.

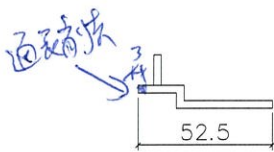
工程號 J837 地盤 觀塘裕民坊

物料編號	總數量	總樓層	每層	位置	樓層	分格
TB-R1400	43	43	1	T2CWM-1	6F-26F;28F-53F;55F	1400
TR-R1400	39	39	1	T1CWE-2	6F-26F;28F-50F	1400

原E11673修改

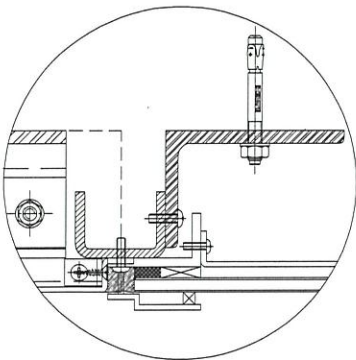


削料示意圖

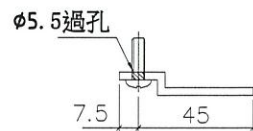
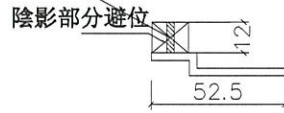


剖圖 B-B

避位加鐵件 (E11692)
12*12*50mm
用膠粘 避開孔位 必須穩固

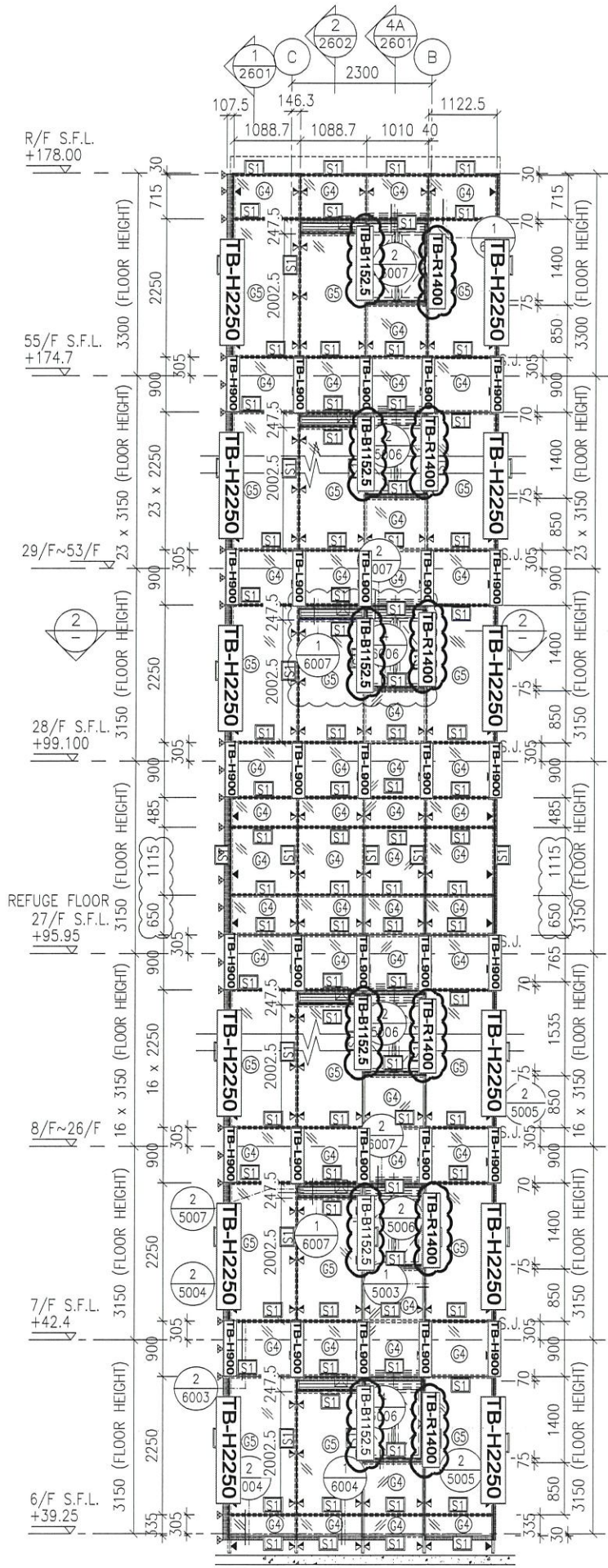


安裝示意

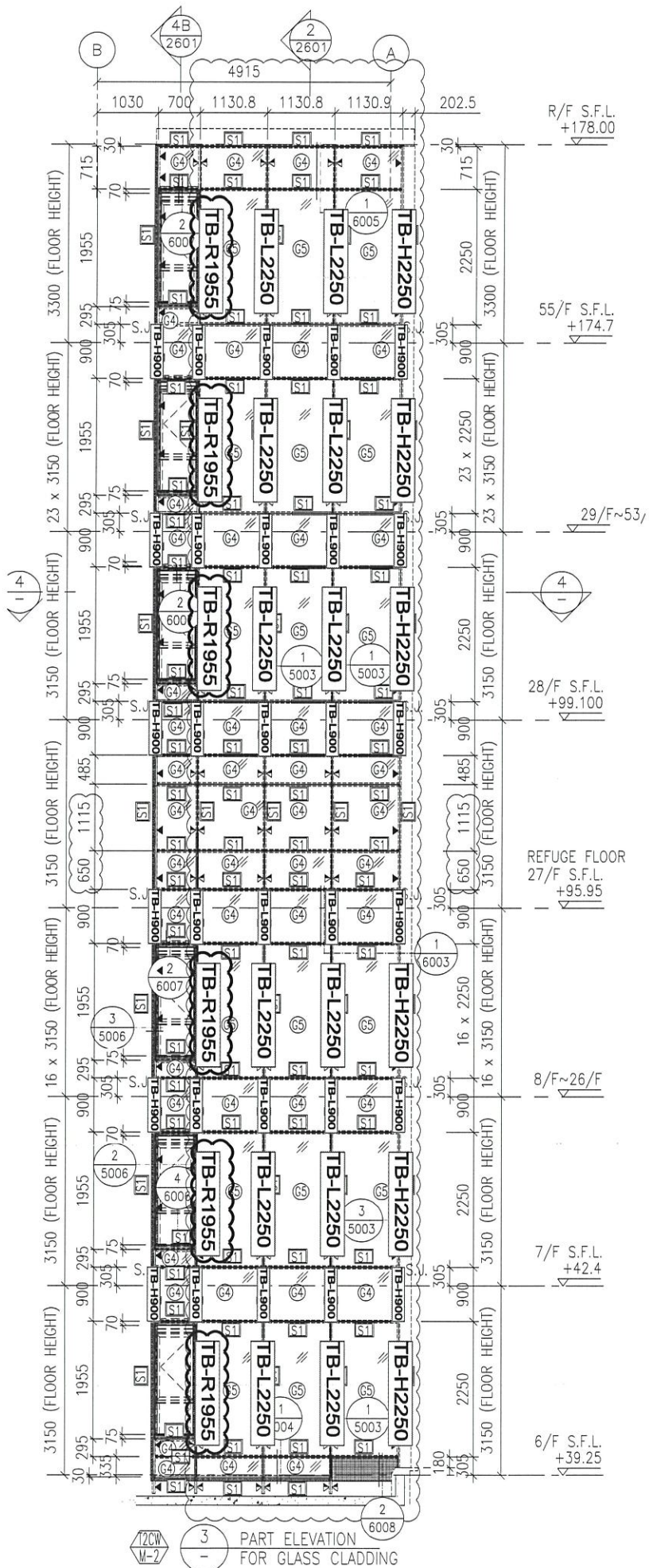


剖圖 A-A

名稱	小單元玻璃企外裝飾蓋	制圖	邱常海	2020.7.29	修改	新增	
材料	X85676	復核	謝永林	2020.7.29	日期	2020.7.29	
顏色	EC-DG-S332054 (3塗)	批准	Jason		圖號	TB-R1400	



PART ELEVATION
 FOR GLASS CLADDING
 圖號: J837-GC-2202



3 PART ELEVATION FOR GLASS CLADDING

圖號: J837-GC-2202