



工程指示 / 要求簡箋(E.I.)

工程指示編號：EI / 1673 / 20

修改版次：D

工程編號：J - 837

工程名稱：觀塘裕民坊

工程項目：Glass Cladding 後加玻璃面飾線(T1-T5)(大貨)

收件人：生統 / 永林

發件人：Eric Liu

日期：21/07/2020

□要求提供 / □確認 事項：

- ( ) 初步鋁料 B.M.                      ( ) 加工拆圖，然後生產                      ( ) 尺寸表
- ( ) 正式鋁料 B.M.                      ( ) 技術上資料 / 指示                      ( ) 報價
- ( ) 配件 B.M.                              ( ) 樣辦或貨品說明書                      ( ) 分判合約
- ( ) 其他：\_\_\_\_\_

內容：

請按加工圖生產飾線送地盤安裝

Glass cladding 後加玻璃面飾線

D 版: 1) 放行轉角位置飾線

2) 按地盤實際安裝情況，闊度及高度各減 3mm 方便現場安裝 (送包款)

謝謝！

請在 2020 / 7 / 28 前完成上列要求。

附： 2 頁圖登，15 頁加工圖

以上項目為：

- 原合約工程包                       原合約工程加 / 減賬                       新工程報價

原因：-

分發東莞各部門：

- ( ) 生產技術總監  連附件    ( ) 技術部  連附件 永林    ( ) 生產部     連附件    ( ) 機械設計部  連附件
- ( ) 採購部     連附件    ( ) 生產統籌部  連附件 梅
- ( ) 質檢部     連附件    ( ) 會計部     連附件    ( ) 報關組     連附件    ( ) 其他 楊榮輝  連附件

分發香港各部門：

- ( ) 行政部  連附件    ( ) 會計部  連附件    ( ) 統籌部  連附件    ( ) 工程部地盤科文  連附件 炳
- ( ) 採購部  連附件    ( ) QS 部  連附件    ( ) 維修部  連附件    ( ) 其他 \_\_\_\_\_  連附件

傳遞編號：

HK 1497 / 20

發件人簽署：

項目經理簽署：

Handwritten signatures of Eric Liu and the Project Manager.

圖則登記表 DRAWING REGISTER										
工程名稱 Project Title: <b>觀塘裕民坊</b> Glass Cladding T1-T5後加裝飾條					接收日期 Receiving Date (適用於客戶圖則)					
工程編號 Project No: <b>J-837</b>					年					
分發予 Distributed To					月					
					日					
					年	20	20			
					月	4	5			
					日	17	11			

圖則編號 Drg. No.	圖則名稱 Drawing Title	修訂編號 Revision No.	1	2	3	4	5	6	7	8	9	10	11	12	13	14	15	16	17	18	19	20	21	22	23	24	25	26	27
TB-H1115	裝飾條加工圖		-	-																									
TB-H1115-1	裝飾條加工圖 (數據表)		-	-																									
TB-L1115	裝飾條加工圖		-	-																									
TB-L1115-1	裝飾條加工圖 (數據表)		-	-																									
TB-H650	裝飾條加工圖		-	-																									
TB-H650-1	裝飾條加工圖 (數據表)		-	-																									
TB-L650	裝飾條加工圖		-	-																									
TB-L650-1	裝飾條加工圖 (數據表)		-	-																									
TB-H485	裝飾條加工圖		-	-																									
TB-H485-1	裝飾條加工圖 (數據表)		-	-																									
TB-L485	裝飾條加工圖		-	-																									
TB-L485-1	裝飾條加工圖 (數據表)		-	-																									
TB-H715	裝飾條加工圖		-	-																									
TB-H715-1	裝飾條加工圖 (數據表)		-	-																									
TB-L715	裝飾條加工圖		-	-																									
TB-L715-1	裝飾條加工圖 (數據表)		-	-																									
TB-H565	裝飾條加工圖		-	-																									
TB-H565-1	裝飾條加工圖 (數據表)		-	-																									
TB-L565	裝飾條加工圖		-	-																									
TB-H850	裝飾條加工圖		-	-																									
TB-H335	裝飾條加工圖		-	-																									
TB-H335-1	裝飾條加工圖 (數據表)		-	-																									
TB-L335	裝飾條加工圖		-	-																									
TB-L335-1	裝飾條加工圖 (數據表)		-	-																									
TB-H2002	裝飾條加工圖		-	-																									
TB-R2002	裝飾條加工圖		-	-																									
TB-H295	裝飾條加工圖		-	-																									

圖則登記表 DRAWING REGISTER										
工程名稱 Project Title: <b>觀塘裕民坊</b> Glass Cladding T1-T5後加裝飾條					接收日期 Receiving Date (適用於客戶圖則)					
工程編號 Project No: <b>J-837</b>					年					
分發予 Distributed To					月					
					日					
					年	20	20			
					月	4	5			
					日	17	11			
圖則編號 Drg. No.	圖則名稱 Drawing Title	修訂編號 Revision No.								
TB-H280	裝飾條加工圖	-	-							
TB-H165	裝飾條加工圖	-	-							
TB-H2250L	裝飾條加工圖	-	A							
TB-H900L	裝飾條加工圖	-	A							
TB-H900R	裝飾條加工圖	-	A							
TB-H485L	裝飾條加工圖	-	A							
TB-H485R	裝飾條加工圖	-	A							
TB-H1115L	裝飾條加工圖	-	A							
TB-H1115R	裝飾條加工圖	-	A							
TB-H650L	裝飾條加工圖	-	A							
TB-H650R	裝飾條加工圖	-	A							
TB-H335L	裝飾條加工圖	-	A							
TB-H335R	裝飾條加工圖	-	A							
TB-H715L	裝飾條加工圖	-	A							
TB-H715R	裝飾條加工圖	-	A							
J837-GC-2101	位置圖	-	-							
J837-GC-2102	位置圖	-	-							
J837-GC-2201	位置圖	-	-							
J837-GC-2202	位置圖	-	-							
J837-GC-2301	位置圖	-	-							
J837-GC-2501	位置圖	-	-							
J837-GC-2502	位置圖	-	-							
J837-GC-2102	位置圖	-	-							

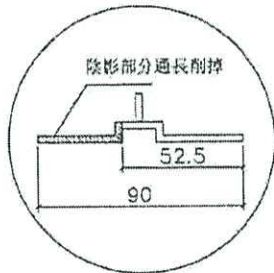
EG-DWG3



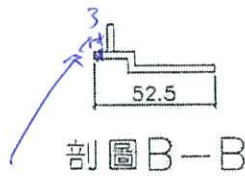
美特鋁質有限公司  
MIDI Aluminium Fabricator Ltd.

工程號 J-837 | 地盤 | 觀塘裕民坊

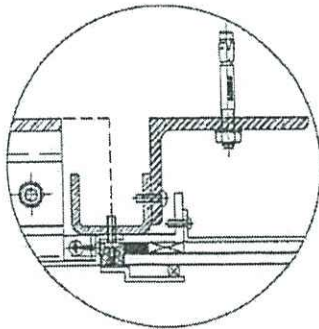
數據表參見: TB-H900-1



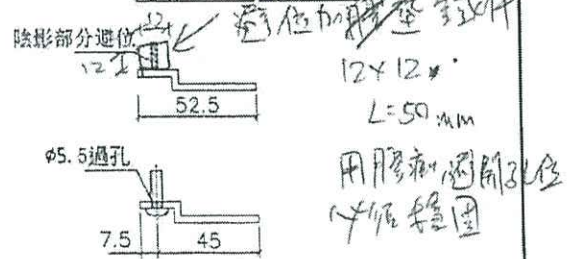
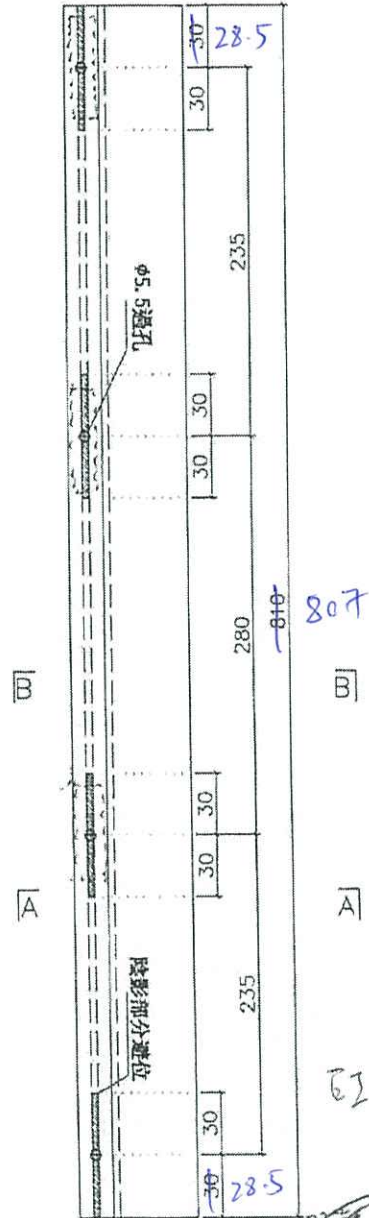
削料示意圖



削去 3mm, 通長



安裝示意



剖圖 A-A

名稱	小單元玻璃企外裝飾蓋	制圖	柯慶余	2020.3.25	修改	A		
材料	X85676	復核	謝永林	2020.3.25	日期	20.5.15		
顏色	EC-DG-S332054 (3位)	批准	Jason		圖號	TB-H900		

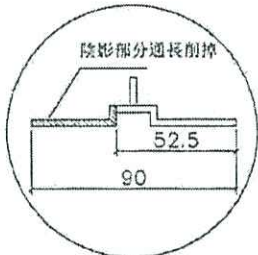
EG-DWG3



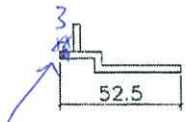
美特鋁質有限公司  
MIDI Aluminium Fabricator Ltd.

工程號 J-837 | 地盤 | 觀塘裕民坊

數據表參見: TB-H2250-1

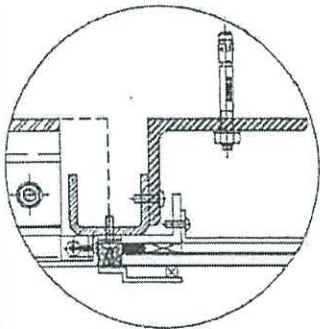


削料示意圖

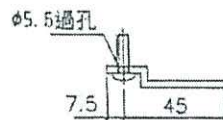
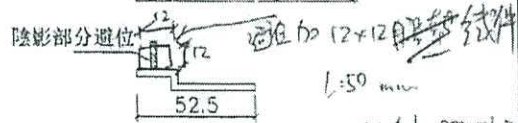
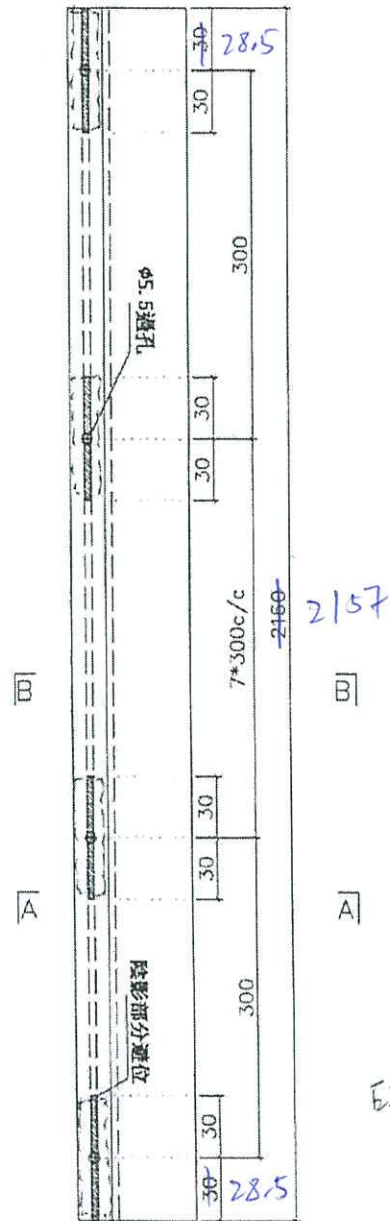


剖圖 B-B

畧味 3mm 通長



安裝示意



1:50 mm

用膠黏, 膠黏劑孔位

1x 膠圈

剖圖 A-A

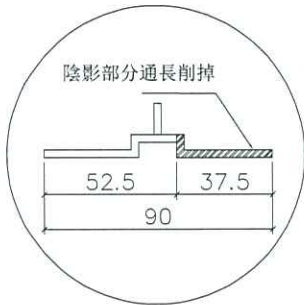
名稱	小單元玻璃企外裝飾蓋	制圖	柯慶余	2020.3.25	修改	A	
材料	X85676	復核	謝永林	2020.3.25	日期	20.5.15	
顏色	EC-DG-S332054 (3塗)	批准	Jason		圖號	TB-H2250	



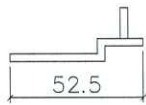
美特鋁質有限公司  
MIDI Aluminium Fabricator Ltd.

工程號 J-837 地盤 觀塘裕民坊

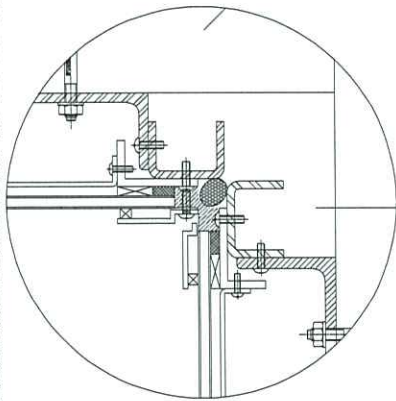
以EricLiu 5月11日微信通知修改放行



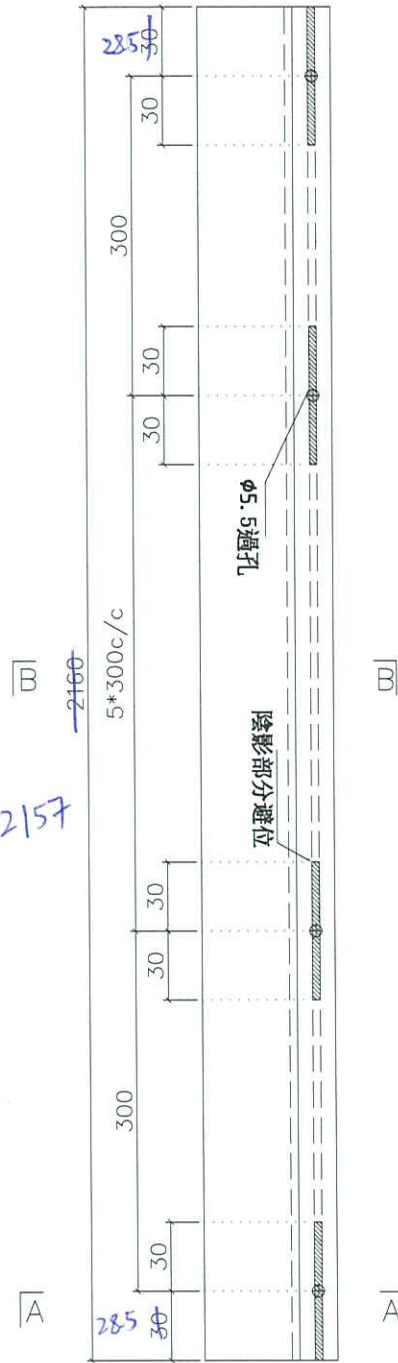
削料示意圖



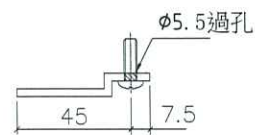
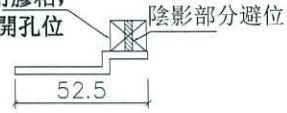
剖圖 B-B



轉角位安裝示意



避位加鐵塊12\*12\*50mm用膠粘，  
避開孔位



剖圖 A-A

物料編號	總數量	總樓層	每層	樓層	位置	分格
TB-H2250L	39	39	1	6~26F:28~50F	T1CW-E-2	2250

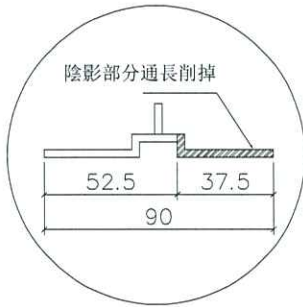
名稱	小單元玻璃企外裝飾蓋	制圖	柯慶余	2020.3.25	修改	A	
材料	X85676	復核	謝永林	2020.3.25	日期	2020.5.11	
顏色	EC-DG-S332054 (3塗)	批准	Jason		圖號	TB-H2250L	



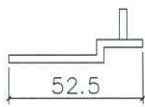
美特鋁質有限公司  
MIDI Aluminium Fabricator Ltd.

工程號 J-837 地盤 觀塘裕民坊

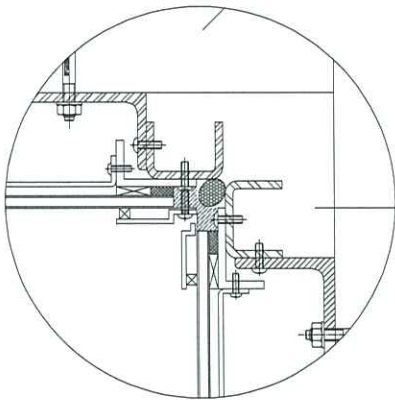
以EricLiu 5月11日微信通知修改放行



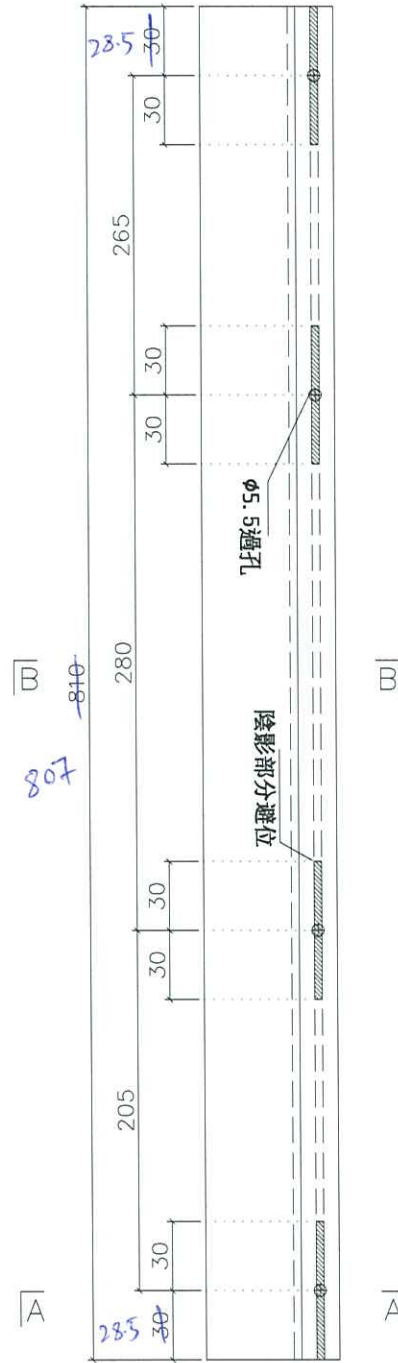
削料示意圖



剖圖 B-B



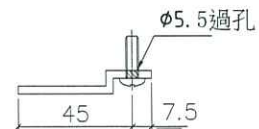
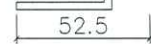
轉角位安裝示意



避位加鐵塊12\*12\*50mm用膠粘,

避開孔位

陰影部分避位



物料編號	總數量	總樓層	每層	樓層	位置	分格
TB-H900L	39	39	1	7~50F	T1CW-E-2	900

剖圖 A-A

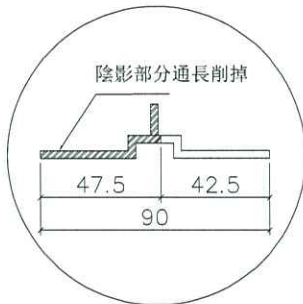
名稱	小單元玻璃企外裝飾蓋	制圖	柯慶余	2020.3.25	修改	A
材料	X85676	復核	謝永林	2020.3.25	日期	2020.5.11
顏色	EC-DG-S332054 (3塗)	批准	Jason		圖號	TB-H900L



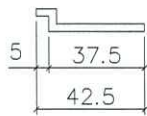
美特鋁質有限公司  
MIDI Aluminium Fabricator Ltd.

工程號 J-837 | 地盤 觀塘裕民坊

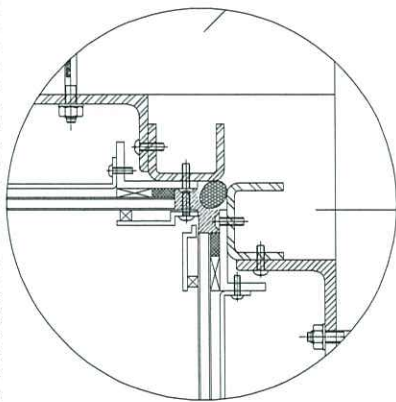
以EricLiu 5月11日微信通知修改放行



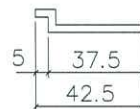
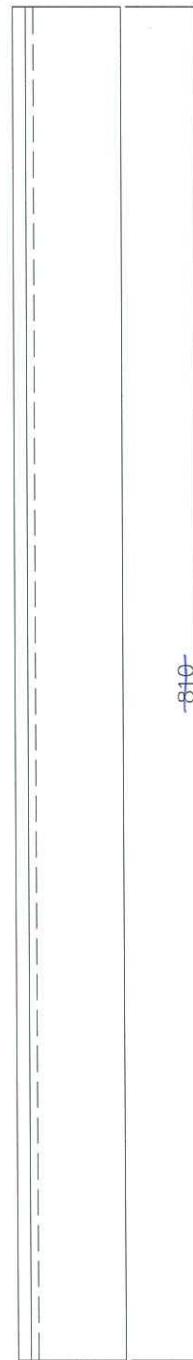
削料示意圖



剖圖B-B



轉角位安裝示意



物料編號	總數量	總樓層	每層	樓層	位置	分格
TB-H900R	39	39	1	7~50F	T1CW-E-2	900

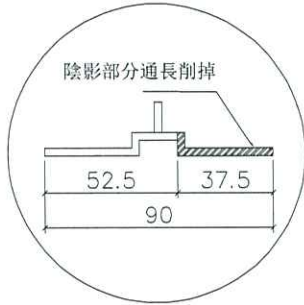
名稱	小單元玻璃企外裝飾蓋	制圖	柯慶余	2020.3.25	修改	A	
材料	X85676	復核	謝永林	2020.3.25	日期	2020.5.11	
顏色	EC-DG-S332054 (3塗)	批准	Jason		圖號	TB-H900R	



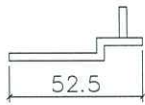
美特鋁質有限公司  
MIDI Aluminium Fabricator Ltd.

工程號 J-837 | 地盤 觀塘裕民坊

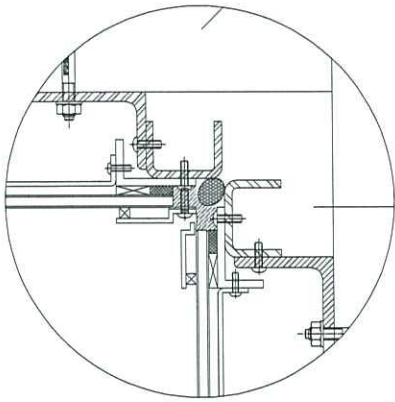
以EricLiu 5月11日微信通知修改放行



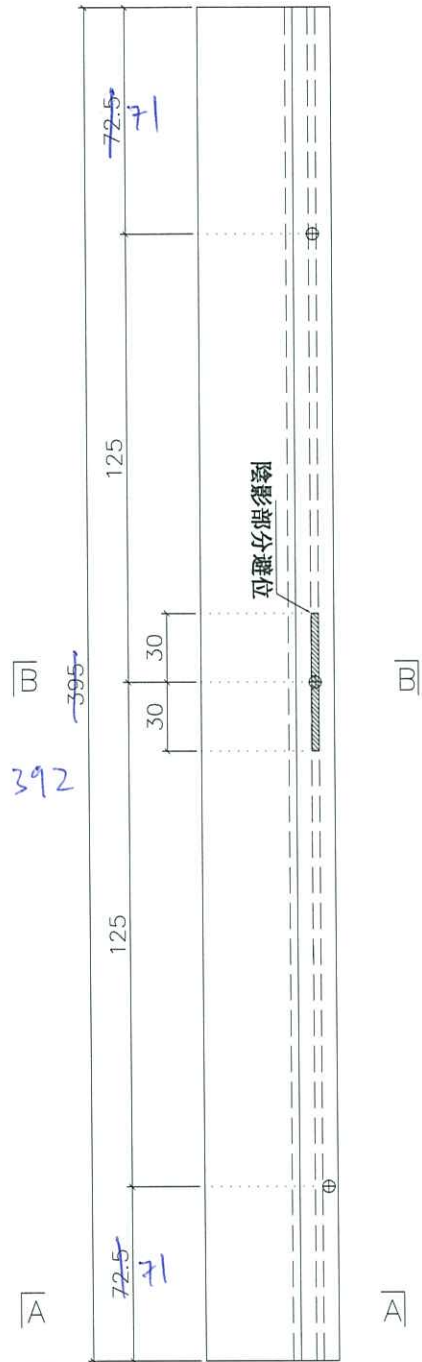
削料示意圖



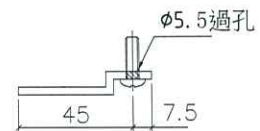
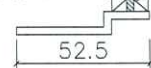
剖圖 B-B



轉角位安裝示意



避位加鐵塊12\*12\*50mm用膠粘，  
避開孔位



物料編號	總數量	總樓層	每層	樓層	位置	分格
TB-H485L	1	1	1	27/F	T1CW-E-2	485

剖圖 A-A

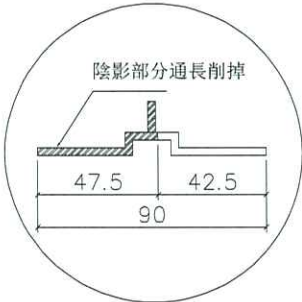
名稱	小單元玻璃企外裝飾蓋	制圖	柯慶余	2020.3.25	修改	A		
材料	X85676	復核	謝永林	2020.3.25	日期	2020.5.11		
顏色	EC-DG-S332054 (3塗)	批准	Jason		圖號	TB-H485L		



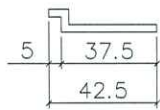
美特鋁質有限公司  
MIDI Aluminium Fabricator Ltd.

工程號 J-837 | 地盤 | 觀塘裕民坊

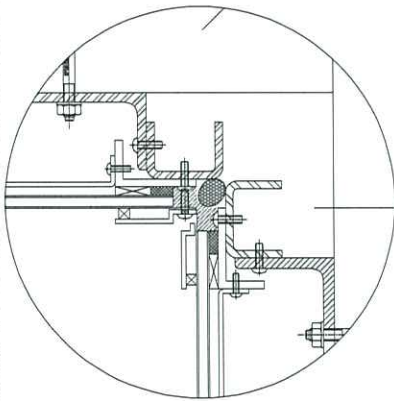
以EricLiu 5月11日微信通知修改放行



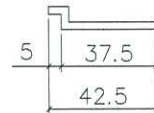
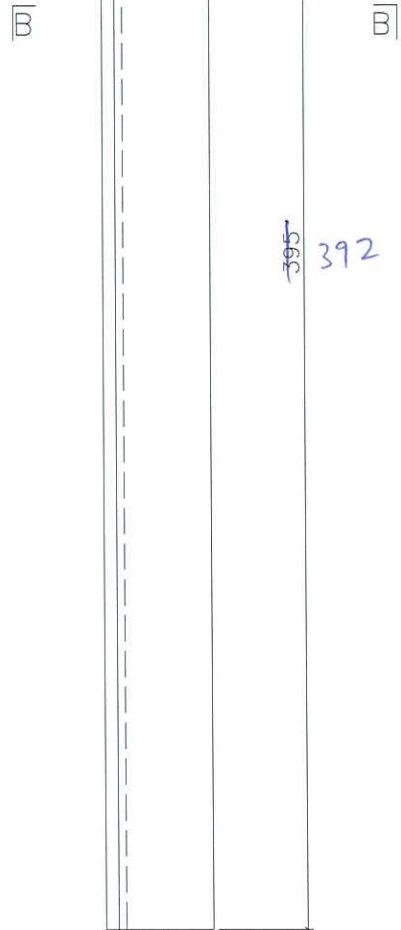
削料示意圖



剖圖B-B



轉角位安裝示意



物料編號	總數量	總樓層	每層	樓層	位置	分格
TB-H485R	1	1	1	27/F	T1CW-E-2	485

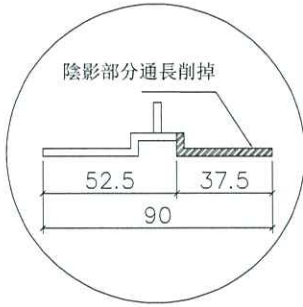
名稱	小單元玻璃企外裝飾蓋	制圖	柯慶余	2020.3.25	修改	A		
材料	X85676	復核	謝永林	2020.3.25	日期	2020.5.11		
顏色	EC-DG-S332054 (3邊)	批准	Jason		圖號	TB-H485R		



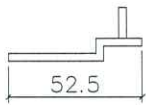
美特鋁質有限公司  
MIDI Aluminium Fabricator Ltd.

工程號 J-837 | 地盤 | 觀塘裕民坊

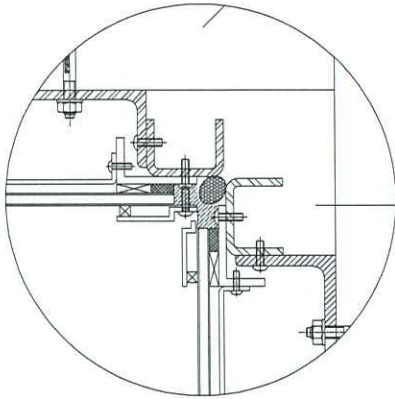
以EricLiu 5月11日微信通知修改放行



削料示意圖



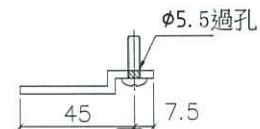
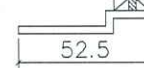
剖圖 B-B



轉角位安裝示意



避位加鐵塊12\*12\*50mm用膠粘，  
避開孔位



物料編號	總數量	總樓層	每層	樓層	位置	分格
TB-H1115L	1	1	1	27/F	T1CW-E-2	1115

剖圖 A-A

名稱	小單元玻璃企外裝飾蓋	制圖	柯慶余	2020.3.25	修改	A	
材料	X85676	復核	謝永林	2020.3.25	日期	2020.5.11	
顏色	EC-DG-S332054 (3塗)	批准	Jason		圖號	TB-H1115L	



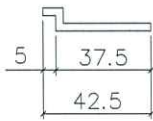
美特鋁質有限公司  
MIDI Aluminium Fabricator Ltd.

工程號 J-837 | 地盤 觀塘裕民坊

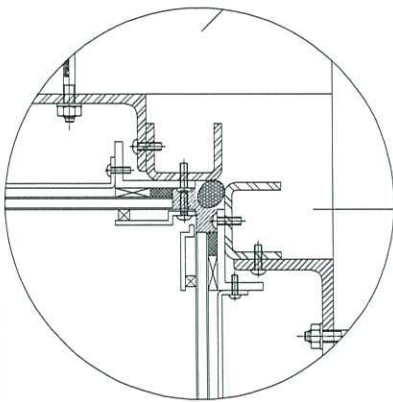
以EricLiu 5月11日微信通知修改放行



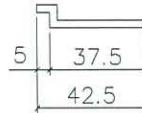
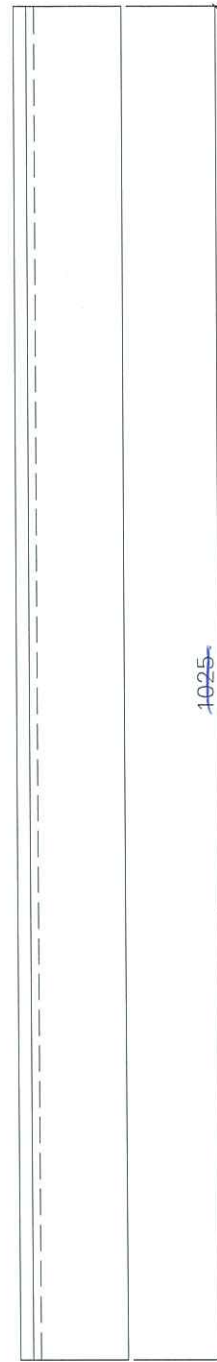
削料示意圖



剖圖 B-B



轉角位安裝示意



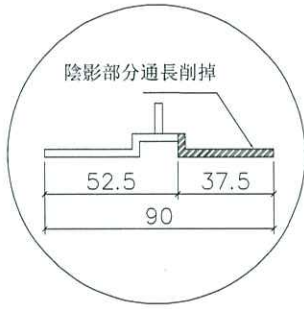
物料編號	總數量	總樓層	每層	樓層	位置	分格				
TB-H1115R	1	1	1	27/F	T1CW-E-2	1115				
名稱	小單元玻璃企外裝飾蓋		制圖	柯慶余	2020.3.25	修改	A			
材料	X85676		復核	謝永林	2020.3.25	日期	2020.5.11			
顏色	EC-DG-S332054 (3塗)		批准	Jason		圖號	TB-H1115R			



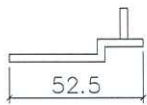
美特鋁質有限公司  
MIDI Aluminium Fabricator Ltd.

工程號 J-837 | 地盤 | 觀塘裕民坊

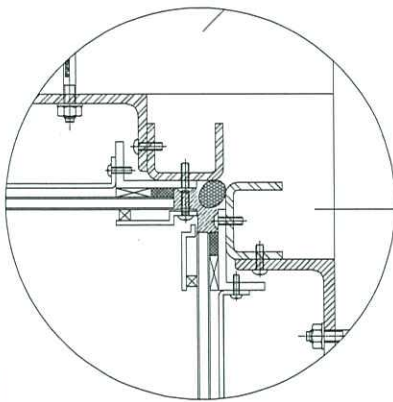
以EricLiu 5月11日微信通知修改放行



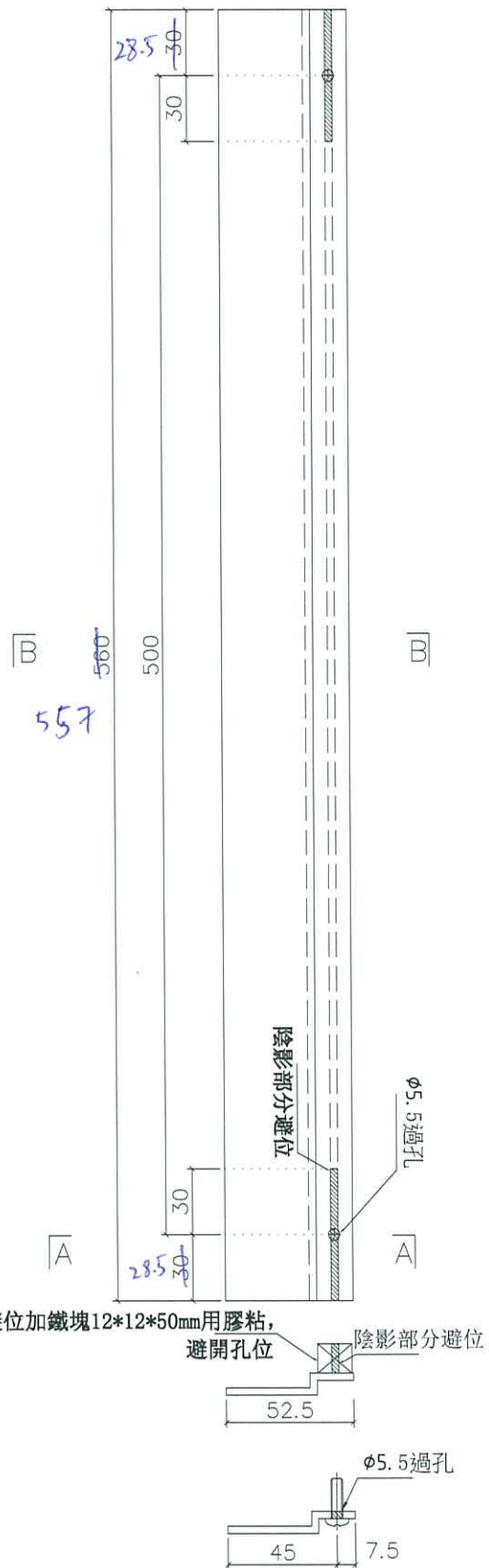
削料示意圖



剖圖 B-B



轉角位安裝示意



剖圖 A-A

物料編號	總數量	總樓層	每層	樓層	位置	分格
TB-H650L	1	1	1	27/F	T1CW-E-2	650

名稱	小單元玻璃企外裝飾蓋	制圖	柯慶余	2020.3.25	修改	A		
材料	X85676	復核	謝永林	2020.3.25	日期	2020.5.11		
顏色	EC-DG-S332054 (3塗)	批准	Jason		圖號	TB-H650L		



美特鋁質有限公司  
MIDI Aluminium Fabricator Ltd.

工程號 J-837 | 地盤 | 觀塘裕民坊

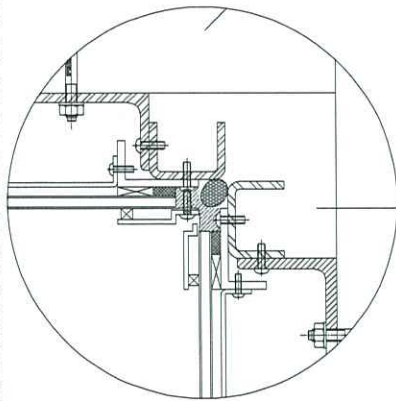
以EricLiu 5月11日微信通知修改放行



削料示意圖



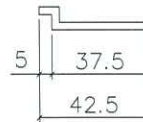
剖圖 B-B



轉角位安裝示意

B B

560 557



剖圖 A-A

物料編號	總數量	總樓層	每層	樓層	位置	分格
TB-H650R	1	1	1	27/F	T1CW-E-2	650

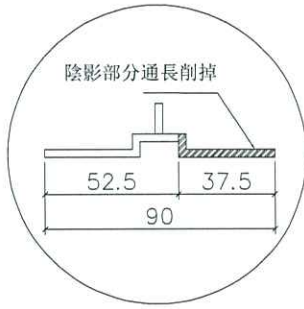
名稱	小單元玻璃企外裝飾蓋	制圖	柯慶余	2020.3.25	修改	A		
材料	X85676	復核	謝永林	2020.3.25	日期	2020.5.11		
顏色	EC-DG-S332054 (3塗)	批准	Jason		圖號	TB-H650R		



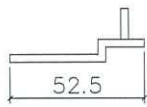
美特鋁質有限公司  
MIDI Aluminium Fabricator Ltd.

工程號 J-837 | 地盤 觀塘裕民坊

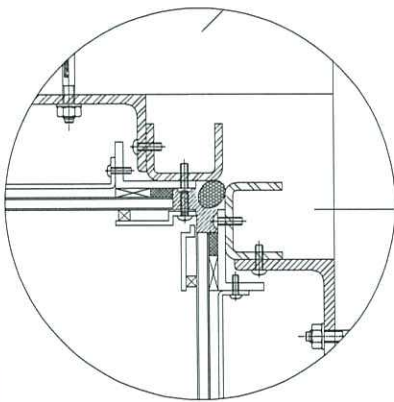
以EricLiu 5月11日微信通知修改放行



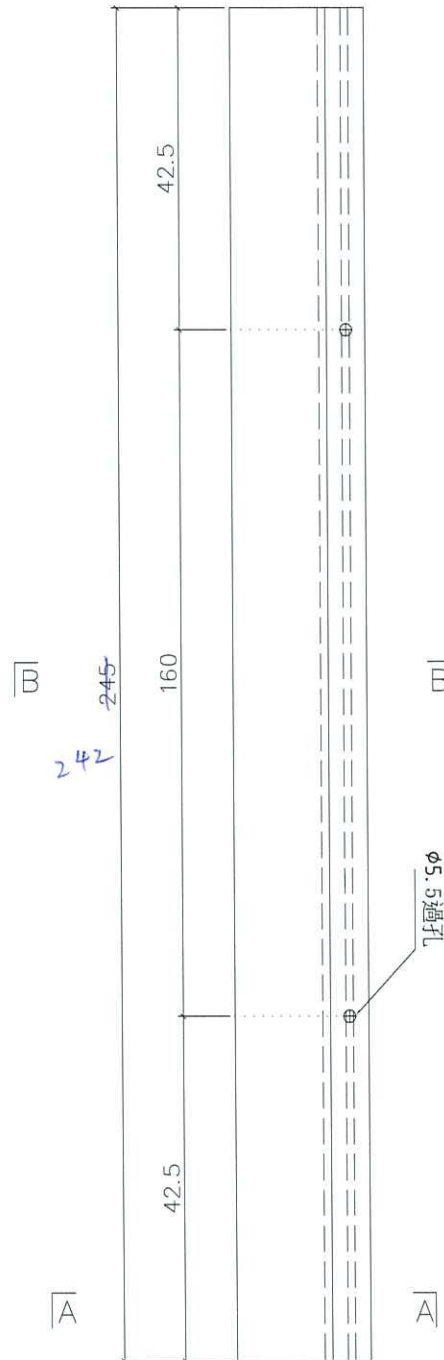
削料示意圖



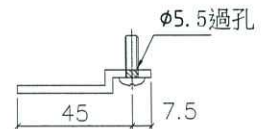
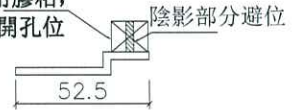
剖圖 B-B



轉角位安裝示意



避位加鐵塊12\*12\*50mm用膠粘，  
避開孔位



物料編號	總數量	總樓層	每層	樓層	位置	分格
TB-H335L	1	1	1	6/F	T1CW-E-2	335

剖圖 A-A

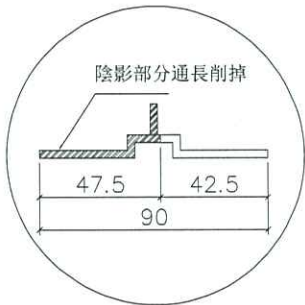
名稱	小單元玻璃企外裝飾蓋	制圖	柯慶余	2020.3.25	修改	A		
材料	X85676	復核	謝永林	2020.3.25	日期	2020.5.11		
顏色	EC-DG-S332054 (3塗)	批准	Jason		圖號	TB-H335L		



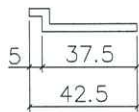
美特鋁質有限公司  
MIDI Aluminium Fabricator Ltd.

工程號 J-837 地盤 觀塘裕民坊

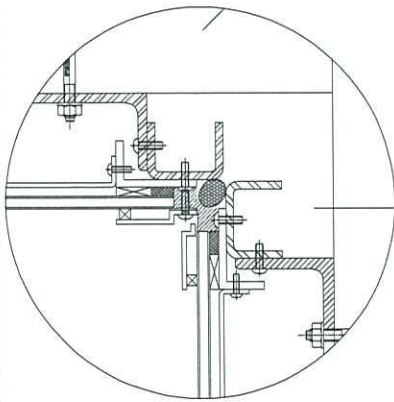
以EricLiu 5月11日微信通知修改放行



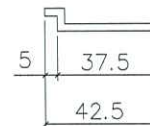
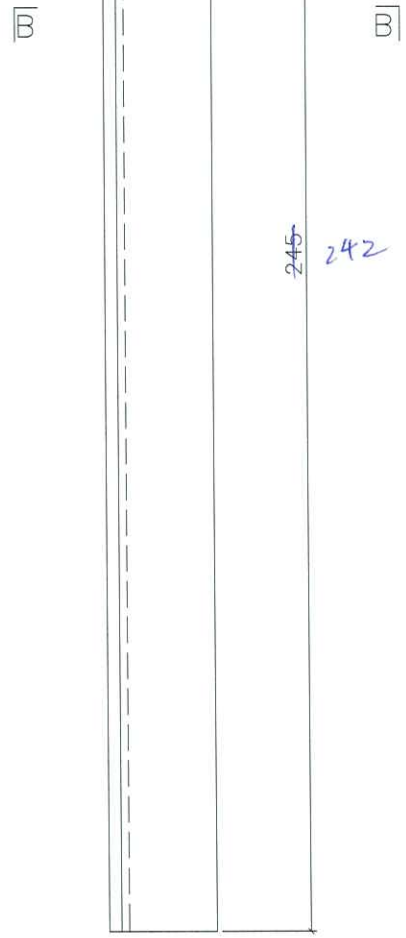
削料示意圖



剖圖 B-B



轉角位安裝示意



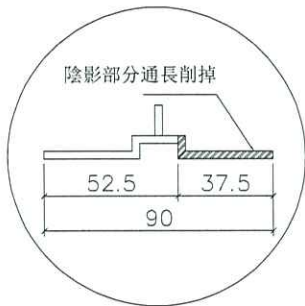
物料編號	總數量	總樓層	每層	樓層	位置	分格			
TB-H335R	1	1	1	6/F	T1CW-E-2	335			
名稱	小單元玻璃企外裝飾蓋		制圖	柯慶余	2020.3.25	修改	A		
材料	X85676		復核	謝永林	2020.3.25	日期	2020.5.11		
顏色	EC-DG-S332054 (3塗)		批准	Jason		圖號	TB-H335R		



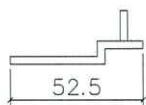
美特鋁質有限公司  
MIDI Aluminium Fabricator Ltd.

工程號 J-837 地盤 觀塘裕民坊

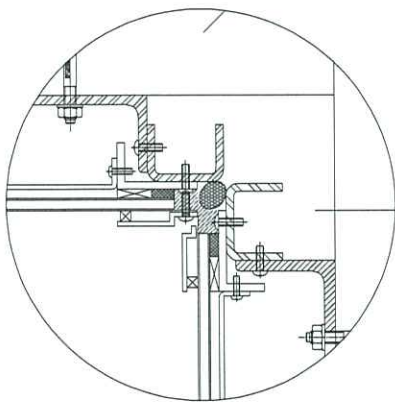
以EricLiu 5月11日微信通知修改放行



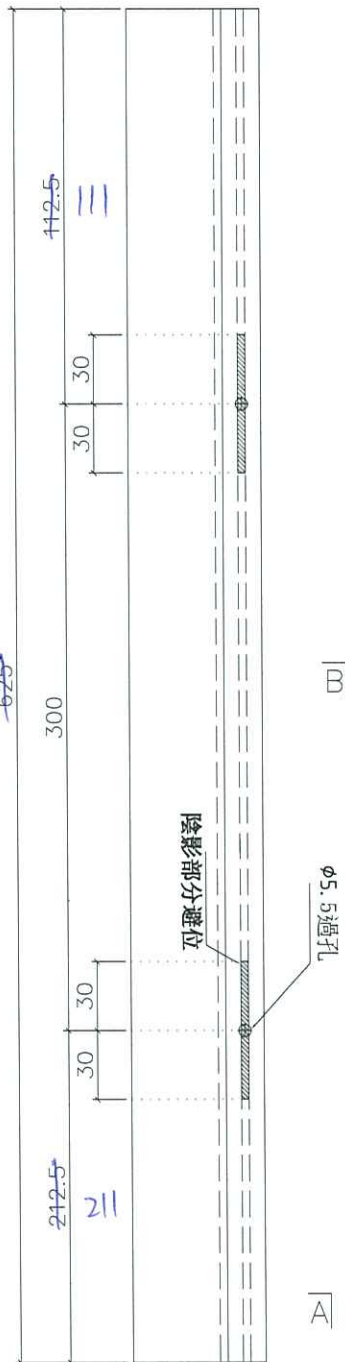
削料示意圖



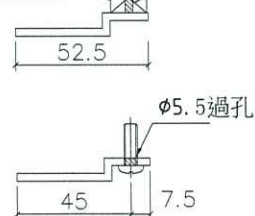
剖圖B-B



轉角位安裝示意



避位加鐵塊12\*12\*50mm用膠粘，  
避開孔位



剖圖A-A

物料編號	總數量	總樓層	每層	樓層	位置	分格
TB-H715L	1	1	1	50/F	T1CW-E-2	715

名稱	小單元玻璃企外裝飾蓋	制圖	柯慶余	2020.3.25	修改	A	
材料	X85676	復核	謝永林	2020.3.25	日期	2020.5.11	
顏色	EC-DG-S332054 (3塗)	批准	Jason		圖號	TB-H715L	



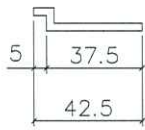
美特鋁質有限公司  
MIDI Aluminium Fabricator Ltd.

工程號 J-837 | 地盤 觀塘裕民坊

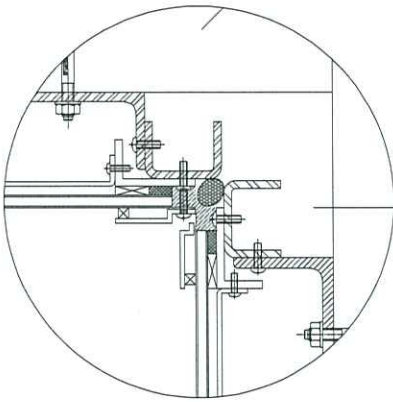
以EricLiu 5月11日微信通知修改放行



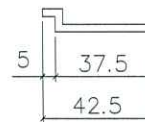
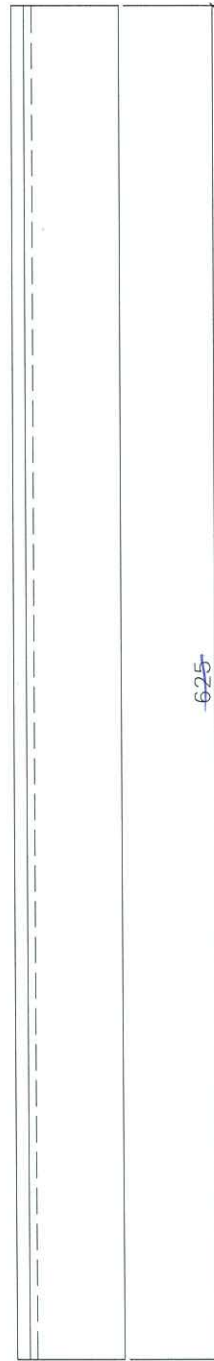
削料示意圖



剖圖 B-B



轉角位安裝示意



剖圖 A-A

物料編號	總數量	總樓層	每層	樓層	位置	分格
TB-H715R	1	1	1	50/F	T1CW-E-2	715

名稱	小單元玻璃企外裝飾蓋	制圖	柯慶余	2020.3.25	修改	A		
材料	X85676	復核	謝永林	2020.3.25	日期	2020.5.11		
顏色	EC-DG-S332054 (3塗)	批准	Jason		圖號	TB-H715R		