



工程指示 / 要求簡箋(E.I.)

工程指示編號：EI / 1673 / 20

修改版次：B

工程編號：J - 837

工程名稱：觀塘裕民坊

工程項目：Glass Cladding 後加玻璃面飾線(T1-T5)(大貨)

收件人：生統 / 永林

發件人：Eric Liu

日期：22/04/2020

要求提供 / 確認 事項：

- | | | |
|------------------------------------|-------------------------------------|-------------------------------|
| <input type="checkbox"/> 初步鋁料 B.M. | <input type="checkbox"/> 加工拆圖，然後生產 | <input type="checkbox"/> 尺寸表 |
| <input type="checkbox"/> 正式鋁料 B.M. | <input type="checkbox"/> 技術上資料 / 指示 | <input type="checkbox"/> 報價 |
| <input type="checkbox"/> 配件 B.M. | <input type="checkbox"/> 樣辦或貨品說明書 | <input type="checkbox"/> 分判合約 |
| <input type="checkbox"/> 其他：_____ | | |

內容：

請按加工圖生產飾線送地盤安裝

Glass cladding 後加玻璃面飾線

優先生產一層數量送地盤安裝

B版:優先出貨 2160 長及 810 長 共 15 支，連裝膠墊送地盤試裝 (按加工圖)

謝謝！

請在 2020 / 04 / 24 前完成上列要求。

用會務 12x12

永林: (2) T1E, 生產位置取捨不用做此飾線, 請修改加工圖

(3) 增加用鐵粒改廠裝, 固定有選在上出貨

請修改加工圖

附： 8 頁加工圖

以上項目為：

- 原合約工程包 原合約工程加 / 減賬 新工程報價

原因：-

分發東莞各部門：

- () 生產技術總監 連附件 (/) 技術部 連附件 永林 () 生產部 連附件 () 機械設計部 連附件
 () 採購部 連附件 (/) 生產統籌部 連附件 梅
 () 質檢部 連附件 () 會計部 連附件 () 報關組 連附件 () 其他 楊榮輝 連附件

分發香港各部門：

- () 行政部 連附件 () 會計部 連附件 () 統籌部 連附件 () 工程部地盤科文 連附件 火司
 () 採購部 連附件 () QS 部 連附件 () 維修部 連附件 () 其他 _____ 連附件

傳遞編號：

HK 0666 / 20

發件人簽署：

項目經理簽署：

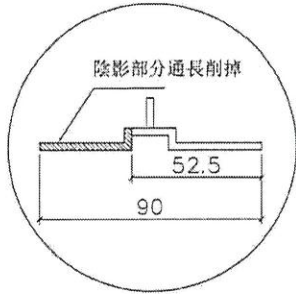
(Handwritten signatures)



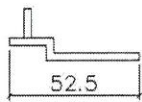
美特鋁質有限公司
MIDI Aluminium Fabricator Ltd.

工程號 J-837 | 地盤 | 觀塘裕民坊

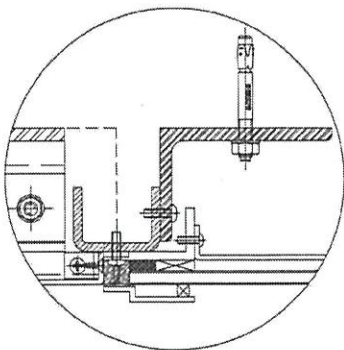
數據表參見: TB-H900-1



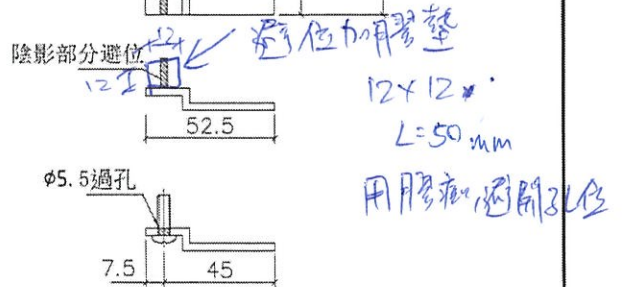
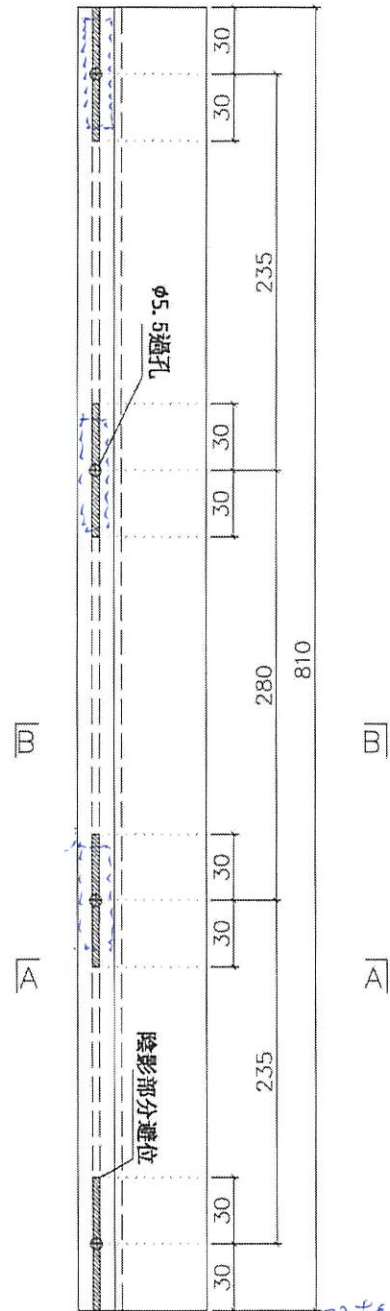
削料示意圖



剖圖 B-B



安裝示意



剖圖 A-A

名稱	小單元玻璃企外裝飾蓋	制圖	柯慶余	2020.3.25	修改		
材料	X85676	復核	謝永林	2020.3.25	日期		
顏色	EC-DG-S332054 (3種)	批准	Jason		圖號	TB-H900	

EG-DWG3



美特鋁質有限公司
MIDI Aluminium Fabricator Ltd.

工程號 J-837 | 地盤 觀塘裕民坊

拆圖參見: TB-H900

物料編號	總數量	總樓層	每層(支)	樓層	28/F特別位數量	位置	分格
TB-H900	174	43	4	7~27F,29~50F	2	T1CW-H-1	900
TB-H900	174	43	4	7~27F,29~50F	2	T1CW-G-2	900
TB-H900	351	43	8	7~27F,29~50F	7	T1CW-E-2	900
TB-H900	175	43	4	7~27F,29~50F	3	T1CW-A-1	900
TB-H900	174	43	4	7~27F,29~50F	2	T1CW-B-3	900
TB-H900	294	49	6	7~55F		T2CW-H-2	900
TB-H900	194	48	4	7~27F,29~55F	2	T2CW-B-1	900
TB-H900	194	48	4	7~27F,29~55F	2	T2CW-A-2	900
TB-H900	196	49	4	7~55F		T2CW-M-1	900
TB-H900	98	49	2	7~55F		T2CW-M-2	900
TB-H900	195	48	4	7~27F,29~55F	3	T2CW-M-3	900
TB-H900	182	45	4	7~27F,29~52F	2	T3CW-B-1	900
TB-H900	182	45	4	7~27F,29~52F	2	T3CW-A-2	900
TB-H900	367	45	8	7~27F,29~52F	7	T3CW-F-2	900
TB-H900	174	43	4	7~27F,29~50F	2	T5CW-M-1	900
TB-H900	174	43	4	7~27F,29~50F	2	T5CW-L-2	900
TB-H900	175	43	4	7~27F,29~50F	3	T5CW-A-2	900
TB-H900	88	44	2	7~50F		T5CW-A-1	900
TB-H900	352	44	8	7~50F		T5CW-H-3	900
總數	3913						

先出1件 →

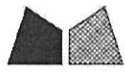
先出1件 →

總共 →

先出1件 →

名稱	小單元玻璃企外裝飾蓋	制圖	柯慶余	2020.3.25	修改		
材料	X85676	復核	謝永林	2020.3.25	日期		
顏色	EC-DG-S332054(三塗)	批准	Jason		圖號	TB-H900-1	

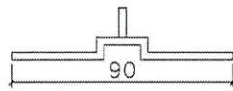
EG-DWG3



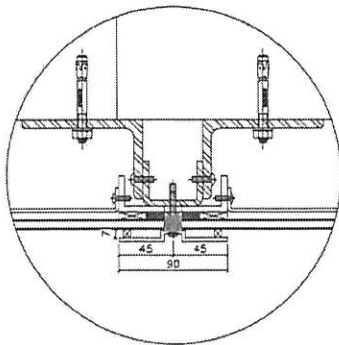
美特鋁質有限公司
MIDI Aluminium Fabricator Ltd.

工程號 J-837 | 地盤 觀塘裕民坊

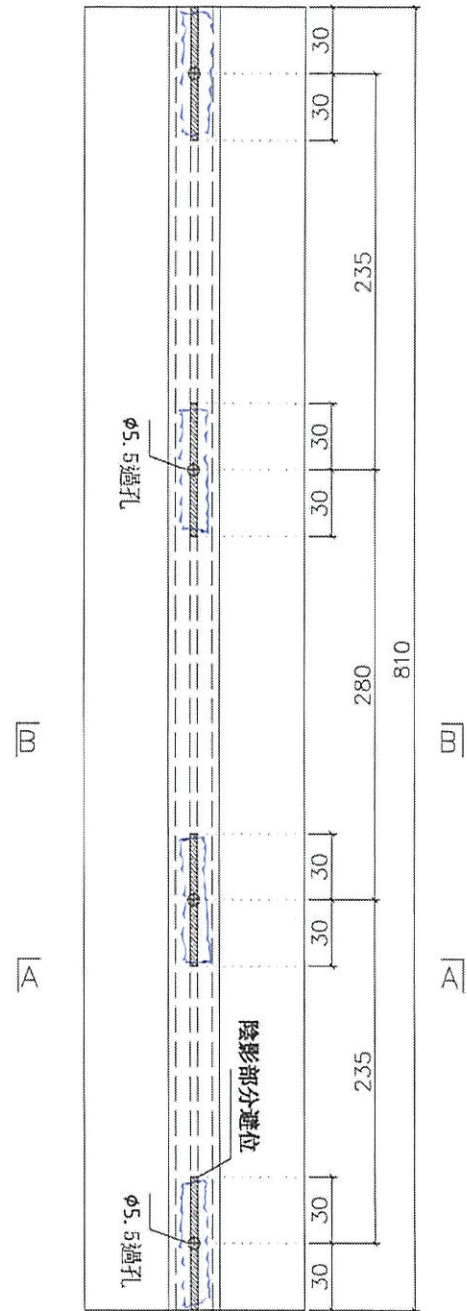
數據表參見: TB-L900-1



剖圖 B-B



安裝示意



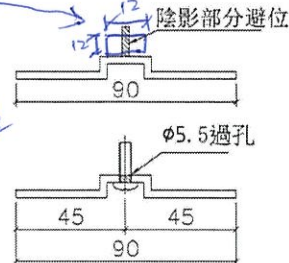
B

A

B

A

12x12 膠墊
L=50mm
避位加
用膠墊, 膠避開孔位



剖圖 A-A

名稱	小單元玻璃企外裝飾蓋	制圖	柯慶余	2020.3.25	修改		
材料	X85676	復核	謝永林	2020.3.25	日期		
顏色	EC-DG-S332054 (3塗)	批准	Jason		圖號	TB-L900	

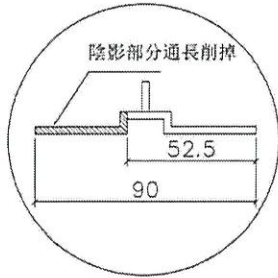
EG-DWG3



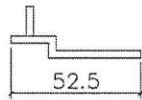
美特鋁質有限公司
MIDI Aluminium Fabricator Ltd.

工程號 J-837 | 地盤 | 觀塘裕民坊

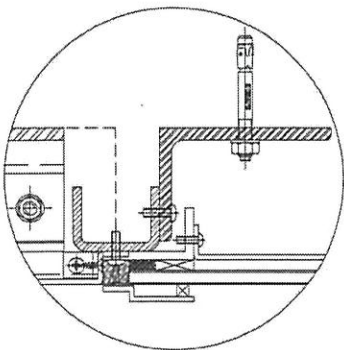
數據表參見: TB-H2250-1



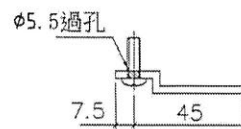
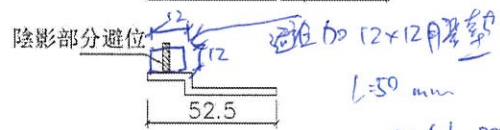
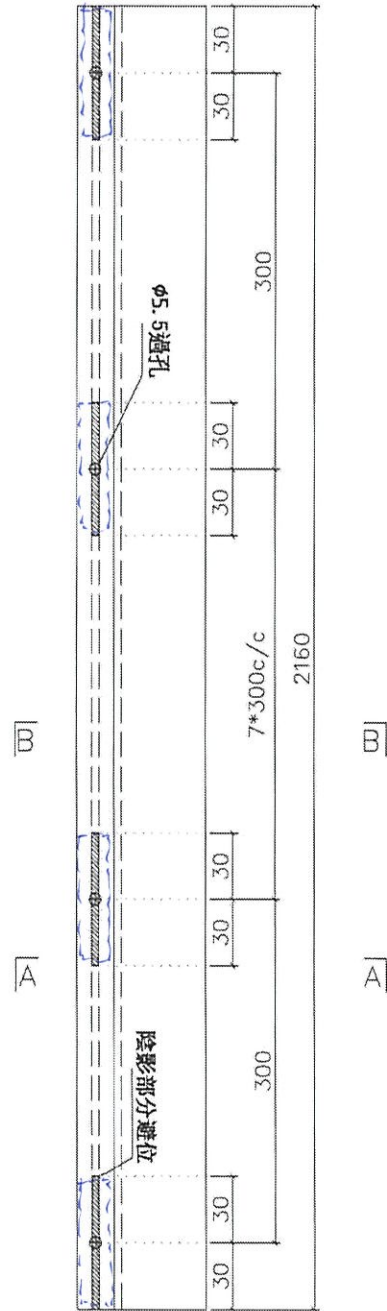
削料示意圖



剖圖 B-B



安裝示意



剖圖 A-A

過孔加 12x12 膠墊
L=50 mm
用膠黏, 膠避開孔位

名稱	小單元玻璃企外裝飾蓋	制圖	柯慶余	2020.3.25	修改		
材料	X85676	復核	謝永林	2020.3.25	日期		
顏色	EC-DG-S332054 (3選)	批准	Jason		圖號	TB-H2250	

EG-DWG3

 美特鋁質有限公司 MIDI Aluminium Fabricator Ltd.	
工程號 J-837	地盤 觀塘裕民坊

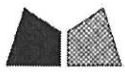
拆圖參見: TB-H2250

物料編號	總數量	總樓層	每層	位置	樓層	分格
TB-H2250	176	44	4	T1CW -H-1	6~26F;28~50F	2250
TB-H2250	176	44	4	T1CW -G-2	6~26F;28~50F	2250
TB-H2250	396	44	9	T1CW -E-2	6~26F;28~50F	2250
TB-H2250	176	44	4	T1CW -A-1	6~26F;28~50F	2250
TB-H2250	176	44	4	T1CW -B-3	6~26F;28~50F	2250
TB-H2250	294	49	6	T2CW -H-2	6~26F;28~55F	2250
TB-H2250	196	49	4	T2CW -B-1	6~26F;28~55F	2250
TB-H2250	196	49	4	T2CW -A-2	6~26F;28~55F	2250
TB-H2250	196	49	4	T2CW -M-1	6~26F;28~55F	2250
TB-H2250	98	49	2	T2CW -M-2	6~26F;28~55F	2250
TB-H2250	196	49	4	T2CW -M-3	6~26F;28~55F	2250
TB-H2250	184	46	4	T3CW -B-1	6~26F;28~52F	2250
TB-H2250	184	46	4	T3CW -A-2	6~26F;28~52F	2250
TB-H2250	368	46	8	T3CW -F-2	6~26F;28~52F	2250
TB-H2250	176	44	4	T5CW -M-1	6~26F;28~50F	2250
TB-H2250	176	44	4	T5CW -L-2	6~26F;28~50F	2250
TB-H2250	180	45	4	T5CW -A-2	6~26F;28~51F	2250
TB-H2250	90	45	2	T5CW -A-1	6~26F;28~51F	2250
TB-H2250	352	44	8	T5CW -H-3	6~26F;28~50F	2250
總數	3986					

名稱	小單元玻璃企外裝飾蓋	制圖	柯慶余	2020.3.25	修改		
材料	X85676	復核	謝永林	2020.3.25	日期		
顏色	EC-DG-S332054(三塗)	批准	Jason		圖號	TB-H2250-1	

先出1件
 ↳
 先出1件
 ↳
 先出1件
 ↳
 先出1件
 ↳

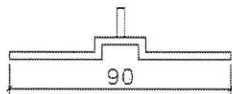
EG-DWG3



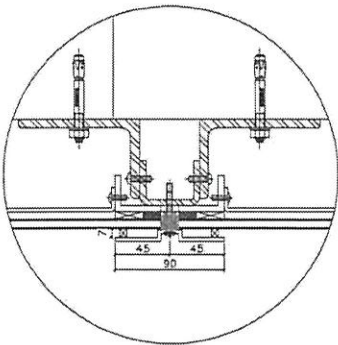
美特鋁質有限公司
MIDI Aluminium Fabricator Ltd.

工程號 J-837 | 地盤 觀塘裕民坊

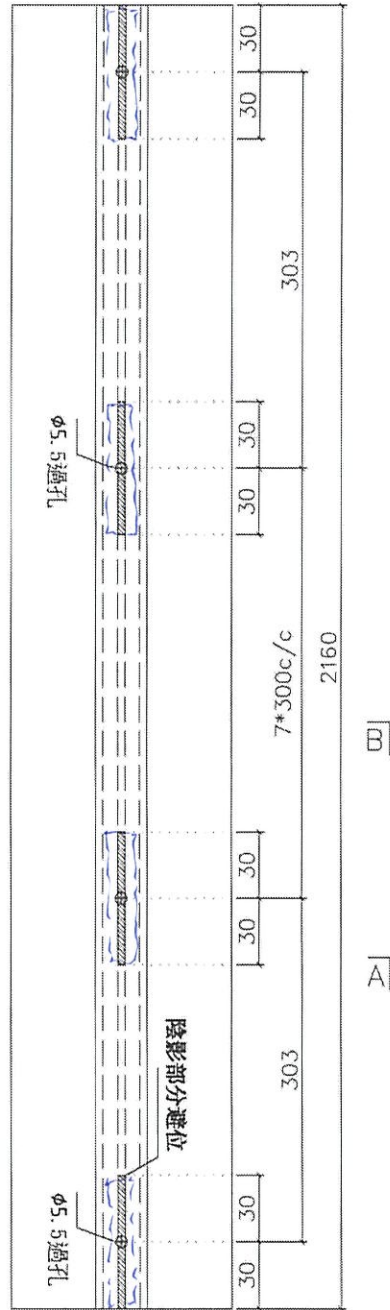
數據表參見: TB-L2250-1



剖圖 B-B



溢位位置加
12x12 膠墊
L=50mm
用膠墊, 膠泥開子(B)

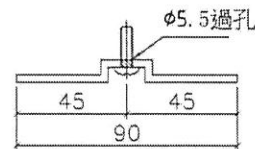
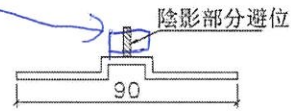


B

A

B

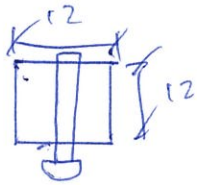
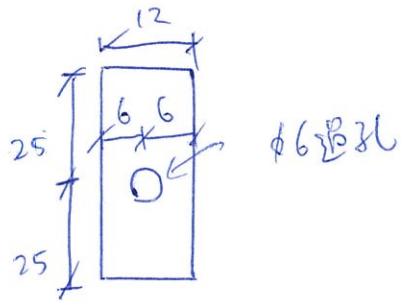
A



剖圖 A-A

安裝示意

名稱	小單元玻璃企外裝飾蓋	制圖	柯慶余	2020.3.25	修改		
材料	X85676	復核	謝永林	2020.3.25	日期		
顏色	EC-DG-S332054 (3塗)	批准	Jason		圖號	TB-L2250	



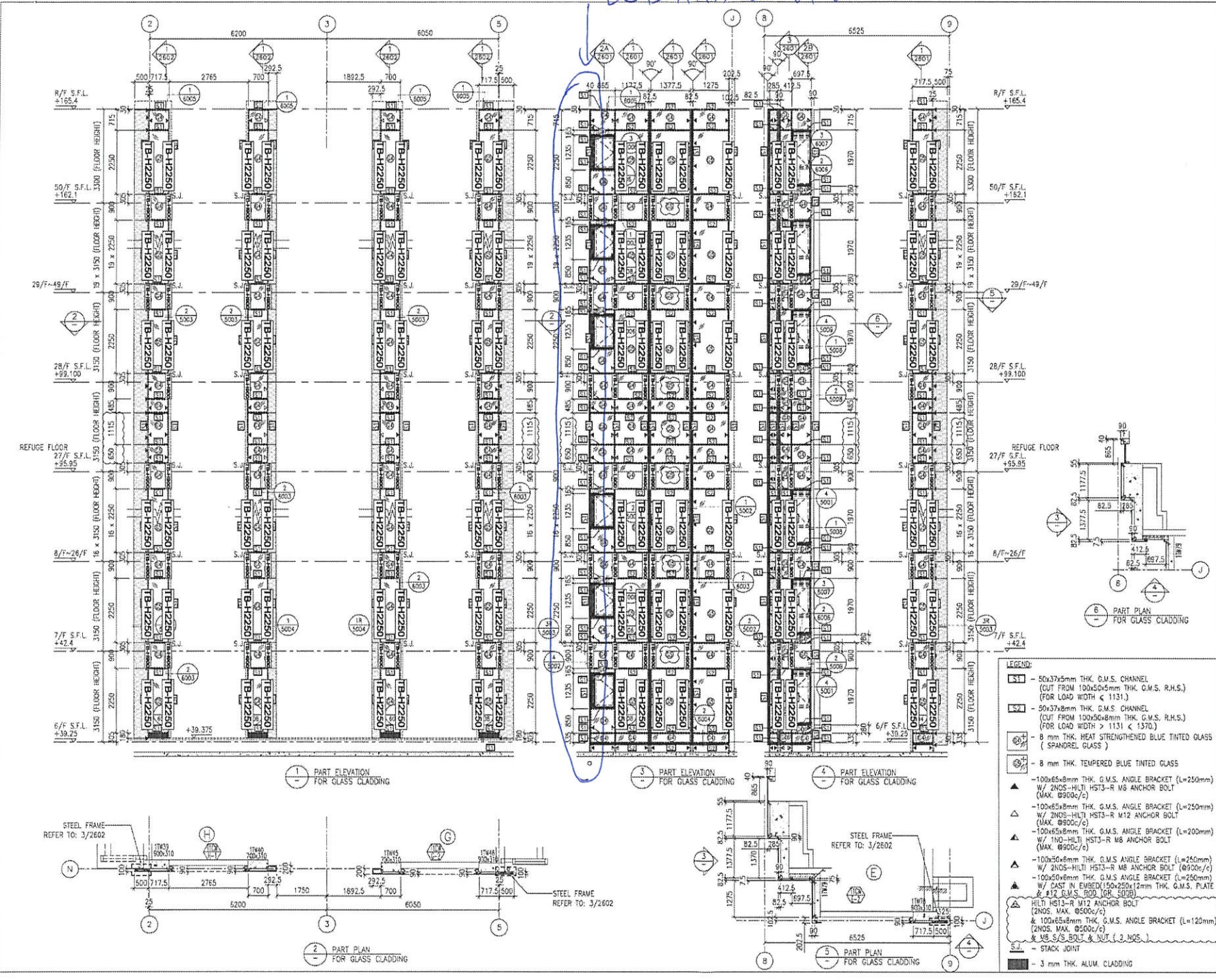
12x12 用膠墊

L2 5mm

102粒

用倉存貨做

此柱不做此饰线



B.D. REF :

CLIENT : 信和置業有限公司 Sino Land Company Limited

ARCHITECT : WONG TUNG & PARTNERS LIMITED ARCHITECTS & PLANNERS

MAIN CONTRACTOR : CR Construction Company Limited

STRUCTURAL ENGINEER : AECOM

FAÇADE CONSULTANT : AECOM

NOTE :

- ALL DIMENSIONS ARE IN mm.
- ALL ELEVATIONS ARE VIEWED FROM OUTSIDE.
- ALL DIMENSIONS TO BE VERIFIED ON SITE BEFORE FABRICATION.

LEGEND :

① - DETAIL MARK NO.
 ② - REFER SHEET NO.

- F.F.L. --- FINISHED FLOOR LEVEL
- S.F.L. --- STRUCTURAL FLOOR LEVEL
- ⊕ --- REVERSED DETAIL

C	30/1/2019	GENERAL REVISED	
B	17/11/2018	GENERAL REVISED	
A	15/10/2018	GENERAL REVISED	
NO.	DATE	REVISED	BY

JOB NO. : J-837

PROJECT : URA KWUN TONG TOWN CENTRE REDEVELOPMENT (AREA 2 & 3) AT NKIL 6514, KWUN TONG, KWLOON

TITLE : PART ELEVATION OF GLASS CLADDING AT TOWER 1

DATE : 04-JUL-18 SCALE : 1:60 (A1)

DRAWN BY : ASING CHECKED BY : -

MIDI 美特鋁質有限公司
 MIDY ALUMINIUM FABRICATOR LTD.
 Units 6-8, Sunray Industrial Centre, 1/F
 510 Chee Kwong Road, Kwaiqun
 Tel: 23489211-4 Fax: (852) 27272666

DWG NO. : JB37-GC-2101 REV. : C

- LEGEND :
- ① - 50x37x5mm THK. G.M.S. CHANNEL (CUT FROM 100x50x5mm THK. G.M.S. R.H.S.) (FOR LOAD WIDTH < 1131.)
 - ② - 50x37x8mm THK. G.M.S. CHANNEL (CUT FROM 100x50x8mm THK. G.M.S. R.H.S.) (FOR LOAD WIDTH > 1131 < 1370.)
 - ③ - 8 mm THK. HEAT STRENGTHENED BLUE TINTED GLASS (SPANDREL GLASS)
 - ④ - 8 mm THK. TEMPERED BLUE TINTED GLASS
 - ⑤ - 100x65x8mm THK. G.M.S. ANGLE BRACKET (L=250mm) W/ 2NOS-HILTI HST3-R M8 ANCHOR BOLT (MAX. @900c/c)
 - ⑥ - 100x65x8mm THK. G.M.S. ANGLE BRACKET (L=250mm) W/ 2NOS-HILTI HST3-R M12 ANCHOR BOLT (MAX. @900c/c)
 - ⑦ - 100x65x8mm THK. G.M.S. ANGLE BRACKET (L=200mm) W/ 1NO-HILTI HST3-R M8 ANCHOR BOLT (MAX. @900c/c)
 - ⑧ - 100x65x8mm THK. G.M.S. ANGLE BRACKET (L=250mm) W/ 2NOS-HILTI HST3-R M8 ANCHOR BOLT (MAX. @900c/c)
 - ⑨ - 100x65x8mm THK. G.M.S. ANGLE BRACKET (L=250mm) W/ 2NOS-HILTI HST3-R M8 ANCHOR BOLT (MAX. @900c/c) W/ CAST IN EMBEDDED 150x25mm THK. G.M.S. PLATE @ 12 G.M.S. ROD (ØR. 500)
 - ⑩ - HILTI HST3-R M12 ANCHOR BOLT (2NOS. MAX. @500c/c) & 100x65x8mm THK. G.M.S. ANGLE BRACKET (L=120mm) (2NOS. MAX. @900c/c)
 - ⑪ - 3 mm THK. ALUM. CLADDING