

工程指示 / 要求簡箋(E.I.)

工程指示編號：EI / 1671 / 20

修改版次：-

工程編號：J - 837

工程名稱：觀塘裕民坊

工程項目：幕牆 T2,55H 趟門

收件人：生統 / 永林

發件人：Eric Liu

日期：08/04/2020

要求提供 / 確認 事項：

- | | | |
|------------------------------------|-------------------------------------|-------------------------------|
| <input type="checkbox"/> 初步鋁料 B.M. | <input type="checkbox"/> 加工拆圖，然後生產 | <input type="checkbox"/> 尺寸表 |
| <input type="checkbox"/> 正式鋁料 B.M. | <input type="checkbox"/> 技術上資料 / 指示 | <input type="checkbox"/> 報價 |
| <input type="checkbox"/> 配件 B.M. | <input type="checkbox"/> 樣辦或貨品說明書 | <input type="checkbox"/> 分判合約 |
| <input type="checkbox"/> 其他：_____ | | |

內容：

請按加工圖生產趟門送地盤安裝(T2,55H)
因大圖有誤，已做 T2,55H 趟門需重新生產
謝謝！

下星期二前到地盤

請在 2020 / 04 / 14 前完成上列要求。

附：7 頁圖登，32 頁加工圖

以上項目為：

- 原合約工程包 原合約工程加 / 減賬 新工程報價

原因：-

分發東莞各部門：

- () 生產技術總監 連附件 () 技術部 連附件 永林 () 生產部 連附件 () 機械設計部 連附件
 () 採購部 連附件 () 生產統籌部 連附件 梅
 () 質檢部 連附件 () 會計部 連附件 () 報關組 連附件 () 其他 楊榮輝 連附件

分發香港各部門：

- () 行政部 連附件 () 會計部 連附件 () 統籌部 連附件 () 工程部地盤科文 連附件 火阿哥
 () 採購部 連附件 () QS 部 連附件 () 維修部 連附件 () 其他 _____ 連附件

傳遞編號：

HK0544 / 20

發件人簽署：

Eric Liu

項目經理簽署：

PP2

圖則登記表
DRAWING REGISTER

		接收日期 Receiving Date (適用於客戶圖則)									
工程名稱 Project Title:	觀塘裕民坊(T1-T5-大貨特色層)	年									
	趟門拆圖	月									
工程編號 Project No:	J-837	日									
分發予 Distributed To		年	19	19	19	20	20				
		月	10	11	11	1	3				
		日	18	20	25	6	23				
圖則編號 Drg. No.	圖則名稱 Drawing Title	修訂編號 Revision No.									
SD-FY-01	趟門玉拉手連幹放樣圖	1	-	A	-	-	-				
SD-FY-01 (1)	趟門玉拉手連幹放樣圖 (數據表)	2	-	-	A	-	-				
SD-FY-02	趟門玉拉手連幹放樣圖	3	-	A	-	-	-				
SD-FY-02 (1)	趟門玉拉手連幹放樣圖 (數據表)	4	-	-	-	-	-				
SD-FY-03	趟門玉拉手連幹放樣圖	5	-	A	B	-	-				
SD-FY-04	趟門玉拉手連幹放樣圖	6	-	A	B	-	C				
SD-FY-05	趟門節點尺寸示意圖	7	-	-	-	-	-				
SD-FY-06	趟門節點尺寸示意圖	8	-	-	-	-	-				
SD-FY-07	趟門節點尺寸示意圖	9	-	-	-	-	-				
SD-FY-08	趟門節點尺寸示意圖	10	-	-	-	-	-				
SD-FY-09	趟門節點尺寸示意圖	11	-	-	-	-	-				
SD-FY-10	趟門節點尺寸示意圖	12	-	-	-	-	-				
SD-FY-11	趟門節點尺寸示意圖	13	-	-	A	-	-				
SD-FY-12	趟門節點尺寸示意圖	14	-	-	-	-	-				
SD-FY-13	趟門節點尺寸示意圖	15	-	-	A	-	-				
SD-FY-14	趟門節點尺寸示意圖	16	-	-	-	-	-				
SD-FY-15	趟門節點尺寸示意圖	17	-	-	-	-	-				
SD-FY-16	趟門節點尺寸示意圖	18	-	-	-	-	-				
T1CWG-1左	左趟門組裝圖	19	-	-	-	-	-				
T1CWF-2	左趟門組裝圖	20	-	-	-	-	-				
T1CWE-1	左趟門組裝圖	21	-	-	-	-	-				
T1CWD-1左	左趟門組裝圖	22	-	-	-	-	-				
T1CWD-1右	左趟門組裝圖	23	-	-	-	-	-				
T1CWB-2	左趟門組裝圖	24	-	-	-	-	-				
T1CWB-1	左趟門組裝圖	25	-	-	-	-	-				
T1CWL-2	左趟門組裝圖	26	-	-	-	-	-				
T1CWL-1	左趟門組裝圖	27	-	-	-	-	-				
T1CWJ-1	左趟門組裝圖	28	-	-	-	-	-				
T2CWH-1左(53F)	左趟門組裝圖	29	-	-	-	-	-				

圖則登記表
DRAWING REGISTER

T2CWH-1左(55F)	左趟門組裝圖	30	-	-	-	-	-												
T2CWE-2	左趟門組裝圖	31	-	-	-	-	-												
T2CWG-2右	左趟門組裝圖	32	-	-	-	-	-												
T2CWC-1	左趟門組裝圖	33	-	-	-	-	-												
T2CWA-1左	左趟門組裝圖	34	-	-	-	-	-												
T2CWA-1右	左趟門組裝圖	35	-	-	-	-	-												
T2CWM-1	左趟門組裝圖	36	-	-	-	-	-												
T2CWL-2左	左趟門組裝圖	37	-	-	-	-	-												
T2CWK-1左	左趟門組裝圖	38	-	-	-	-	-												
T2CWJ-1左	左趟門組裝圖	39	-	-	-	-	-												
T2CWJ-1右	左趟門組裝圖	40	-	-	-	-	-												
T3CWF-1左	左趟門組裝圖	41	-	-	-	-	-												
T3CWF-1左(52F)	左趟門組裝圖	42	-	-	-	-	-												
T3CWE-1左	左趟門組裝圖	43	-	-	-	-	-												
T3CWE-1右	左趟門組裝圖	44	-	-	-	-	-												
T3CWL-2	左趟門組裝圖	45	-	-	-	-	-												
T3CWL-1	左趟門組裝圖	46	-	-	-	-	-												
T3CWC-1	左趟門組裝圖	47	-	-	-	-	-												
T3CWA-1左	左趟門組裝圖	48	-	-	-	-	-												
T3CWA-1右	左趟門組裝圖	49	-	-	-	-	-												
T3CWD-1左	左趟門組裝圖	50	-	-	-	-	-												
T3CWG-1左	左趟門組裝圖	51	-	-	-	-	-												
T5CWN-1	左趟門組裝圖	52	-	-	-	-	-												
T5CWL-1	左趟門組裝圖	53	-	-	-	-	-												
T5CWJK-1	左趟門組裝圖	54	-	-	-	-	-												
T5CWH-2	左趟門組裝圖	55	-	-	-	-	-												
T5CWH-1	左趟門組裝圖	56	-	-	-	-	-												
T5CWF-2	左趟門組裝圖	57	-	-	-	-	-												
T5CWF-1	左趟門組裝圖	58	-	-	-	-	-												
T5CWD-1	左趟門組裝圖	59	-	-	-	-	-												
T5CWC-1左上	左趟門組裝圖	60	-	-	A	-	-												
T5CWA-3左	左趟門組裝圖	61	-	-	-	-	-												
TD-M01	趟門框企	62	-	-	-	-	-												
TD-M02	趟門框企	63	-	-	-	-	-												
TD-M03	趟門框頂橫	64	-	-	-	-	-												

圖則登記表
DRAWING REGISTER

TD-M03(1)	趟門框頂橫 (數據表)	65	-	-	-	-	-												
TD-M03(X)	趟門框頂橫	66	-	-	-	-	-												
TD-M03a	SD框頂橫附加料	67	-	-	-	-	-												
TD-M03a (1)	SD框頂橫附加料 (數據表)	68	-	-	-	-	-												
TD-M03a (X)	SD框頂橫附加料	69	-	-	-	-	-												
TD-M04	趟門框底橫	70	-	-	-	-	-												
TD-M04 (1)	趟門框底橫 (數據表)	71	-	-	-	-	-												
TD-M04 (X)	趟門框底橫	72	-	-	-	-	-												
TD-M04a	SD框底橫附加料	73	-	-	-	-	-												
TD-M04a (1)	SD框底橫附加料 (數據表)	74	-	-	-	-	-												
TD-M04b	SD框底橫扣蓋	75	-	-	-	-	-												
TD-M04b (1)	SD框底橫扣蓋 (數據表)	76	-	-	-	-	-												
TD-M06	SD中柱勾企	77	-	-	-	-	-												
TD-M07	SD梗企扣料	78	-	-	-	-	-												
TD-M07(1)	SD梗企扣料	79	-	-	-	-	-												
TD-M08	SD梗企扣料	80	-	-	-	-	-												
TD-M09	SD梗企扣角線	81	-	-	-	-	-												
TD-M10	SD梗框底	82	-	-	-	-	-												
TD-M11	SD平台橫料	83	-	-	-	-	-												
TD-M12	SD平台橫扣蓋	84	-	-	-	-	-												
TD-M13	SD中柱扣蓋	85	-	-	-	-	-												
TD-M15	SD中企 (外凹)	86	-	-	-	-	-												
SD-HH02	SD中企 (外凹)	87	-	-	-	-	-												
SD-HH03	雙生企	88	-	-	-	-	-												
SD-HH02(X)	SD中企 (外凹)	89	-	-	-	-	-												
UN-SD102T	SD門頂橫	90	-	-	-	-	-												
UN-SD102T(X)	SD門頂橫	91	-	-	-	-	-												
TD-H01	SD中柱底座	92	-	-	-	-	-												
TD-H01R	SD中柱底座	93	-	-	-	-	-												
TD-H01a	SD中柱扣蓋	94	-	-	-	-	-												
SD-HH02R	SD中企 (外凹)	95	-	-	-	-	-												
SD-HH03R	雙生企	96	-	-	-	-	-												
J837-CW-2102	安裝位置圖	97	-	-	-	-	-												
J837-CW-2201	安裝位置圖	98	-	-	-	-	-												
J837-CW-2201(X)	安裝位置圖	99	-	-	-	-	-												
J837-CW-2512	安裝位置圖	100	-	-	-	-	-												
SD-M01	SD光企料	101	-	-	A	-	-												

圖則登記表
DRAWING REGISTER

SD-M02	SD勾企料	102	-	-	-	A	-												
SD-M03	SD玉頂橫	103	-	-	-	-	-												
SD-M03 (1)	SD玉頂橫 (數據表)	104	-	-	-	-	-												
SD-M04	SD玉底橫	105	-	-	-	-	-												
SD-M04 (1)	SD玉底橫 (數據表)	106	-	-	-	-	-												
SD-M06	SD玉橫玻璃線	107	-	-	-	-	-												
SD-AL03	趟門組裝鋁角加工圖	108	-	-	-	-	-												
SD-AL01N	趟門組裝鋁角加工圖	109	-	-	-	-	-												
SD-AL04N	趟門組裝鋁角加工圖	110	-	-	-	-	-												
SD-AL23	趟門組裝鋁角加工圖	111	-	-	-	-	-												
SD-AL24	趟門組裝鋁角加工圖	112	-	-	-	-	-												
SD-AL100	趟門組裝鋁角加工圖	113	-	-	-	-	-												
SD-AL101	趟門組裝鋁角加工圖	114	-	-	-	-	-												
SD-AL102R	趟門組裝鋁角加工圖	115	-	-	-	-	-												
SD-AL101a	趟門組裝鋁角加工圖	116	-	-	-	-	-												
SD-CV-01	趟門玉勾企收口蓋加工圖	117	-	-	-	A	-												
Z-A01	Z字碼加工圖	118	-	-	-	-	-												
SD-JT01	J837-趟門/膠條安裝位置圖	119	-	-	-	-	-												
SD-FK-M03	趟門橫料封篤件加工圖	120	-	-	-	-	-												
SD-FK-M03R	趟門橫料封篤件加工圖	121	-	-	-	-	-												
SD-FK-M04	趟門橫料封篤件加工圖	122	-	-	-	-	-												
SD-FK-M04R	趟門橫料封篤件加工圖	123	-	-	-	-	-												
SD-FK-A01	趟門橫料封篤件加工圖	124	-	-	-	-	-												
TD-M101	趟門框企	125	-	-	-	-	-												
TD-M102	趟門框企	126	-	-	-	-	-												
TD-M103	趟門框頂橫	127	-	-	-	-	-												
TD-M103a	SD框頂橫附加料	128	-	-	-	-	-												
TD-M104(X)	趟門框底橫	129	-	-	-	-	-												
TD-M104a	SD框底橫附加料	130	-	-	-	-	-												
TD-M104b	SD框底橫扣蓋	131	-	-	-	-	-												
TD-M103(Z)	趟門框頂橫	132	-	-	-	-	-												
TD-M103a(Z)	SD框頂橫附加料	133	-	-	-	-	-												
TD-M104(Z)	趟門框底橫	134	-	-	-	-	-												
TD-M104a(Z)	SD框底橫附加料	135	-	-	-	-	-												
TD-M104b(Z)	SD框底橫扣蓋	136	-	-	-	-	-												

圖則登記表
DRAWING REGISTER


TD-M106	SD中柱勾企	137	-	-	-	-	-												
TD-M107	SD梗企扣料	138	-	-	-	-	-												
TD-M108	SD梗企扣料	139	-	-	-	-	-												
TD-M109	SD梗企扣角線	140	-	-	-	-	-												
TD-M110	SD梗框底	141	-	-	-	-	-												
SD-M101	SD光企料	142	-	-	A	-	-												
J837-SD-SL	趟門玉拉手配合件組裝圖	143	-	-	A	-	B												
J837-SD-SL-A	趟門玉拉手用鋁巴拆圖	144	-	-	A	-	B												
J837-SD-SL-B	趟門玉拉手用鋁巴拆圖	145	-	-	A	-	B												
J837-SD-SL-C	趟門玉拉手用鋁角拆圖	146	-	-	A	-	B												
T1CWG-1右	右趟門組裝圖	147	-	-	A	-	-												
T1CWD-1中	右趟門組裝圖	148	-	-	-	-	-												
T1CWA-3	右趟門組裝圖	149	-	-	-	-	-												
T1CWA-2	右趟門組裝圖	150	-	-	-	-	-												
T1CWC-1左	右趟門組裝圖	151	-	-	-	-	-												
T1CWC-1右	右趟門組裝圖	152	-	-	-	-	-												
T1CWM-2	右趟門組裝圖	153	-	-	-	-	-												
T1CWK-2	右趟門組裝圖	154	-	-	-	-	-												
T1CWH-2左	右趟門組裝圖	155	-	-	-	-	-												
T1CWH-2右	右趟門組裝圖	156	-	-	-	-	-												
T2CWH-1右	右趟門組裝圖	157	-	-	-	-	-												
T2CWF-2	右趟門組裝圖	158	-	-	-	-	-												
T2CWF-1	右趟門組裝圖	159	-	-	-	-	-												
T2CWD-1	右趟門組裝圖	160	-	-	-	-	-												
T2CWB-2左	右趟門組裝圖	161	-	-	-	-	-												
T2CWB-2右	右趟門組裝圖	162	-	-	-	-	-												
T2CWL-2右	右趟門組裝圖	163	-	-	-	-	-												
T2CWK-1右	右趟門組裝圖	164	-	-	-	-	-												
T3CWF-1右	右趟門組裝圖	165	-	-	-	-	-												
T3CWF-1右(52F)	右趟門組裝圖	166	-	-	-	-	-												
T3CWM-2	右趟門組裝圖	167	-	-	-	-	-												
T3CWM-1	右趟門組裝圖	168	-	-	-	-	-												
T3CWK-2	右趟門組裝圖	169	-	-	-	-	-												
T3CWK-1	右趟門組裝圖	170	-	-	-	-	-												
T3CWJ-2	右趟門組裝圖	171	-	-	-	-	-												

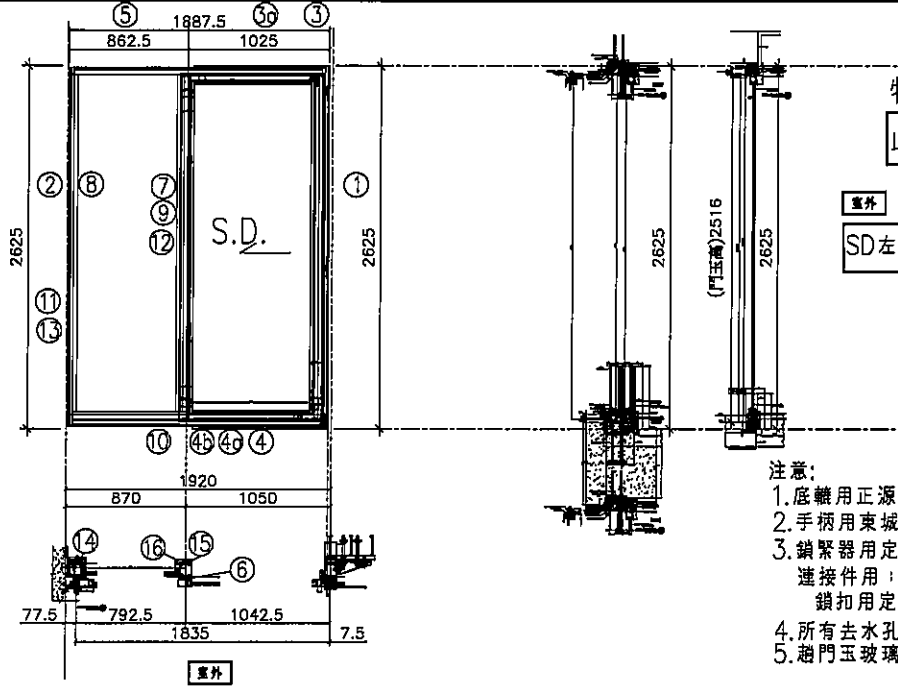
圖則登記表
DRAWING REGISTER

T3CWH-2	右趟門組裝圖(轉角位用)	172	-	-	-	-	-												
T3CWH-1	右趟門組裝圖	173	-	-	-	-	-												
T3CWH-1(52F)	右趟門組裝圖	174	-	-	-	-	-												
T3CWB-2左	右趟門組裝圖	175	-	-	-	-	-												
T3CWB-2右	右趟門組裝圖	176	-	-	-	-	-												
T3CWD-1右	右趟門組裝圖	177	-	-	-	-	-												
T5CWM-2	右趟門組裝圖	178	-	-	-	-	-												
T5CWG-2	右趟門組裝圖	179	-	-	-	-	-												
T5CWG-1	右趟門組裝圖	180	-	-	-	-	-												
T5CWE-2	右趟門組裝圖	181	-	-	-	-	-												
T5CWC-1右上	右趟門組裝圖	182	-	-	-	-	-												
T5CWA-3右上	右趟門組裝圖	183	-	-	-	-	-												
T5CWA-3右上(51F)	右趟門組裝圖	184	-	-	-	-	-												
TD-M01R	趟門框企	185	-	-	-	-	-												
TD-M02R	趟門框企	186	-	-	-	-	-												
TD-M03R	趟門框頂橫	187	-	-	-	-	-												
TD-M03R (1)	趟門框頂橫 (數據表)	188	-	-	-	-	-												
TD-M03aR	SD框頂橫附加料	189	-	-	-	-	-												
TD-M03aR (1)	SD框頂橫附加料 (數據表)	190	-	-	-	-	-												
TD-M04R	趟門框底橫	191	-	-	-	-	-												
TD-M04R (1)	趟門框底橫 (數據表)	192	-	-	-	-	-												
TD-M04R (X)	趟門框底橫	193	-	-	-	-	-												
TD-M04aR	SD框底橫附加料	194	-	-	-	-	-												
TD-M04aR (1)	SD框底橫附加料 (數據表)	195	-	-	-	-	-												
TD-M04bR	SD框底橫扣蓋	196	-	-	-	-	-												
TD-M04bR (1)	SD框底橫扣蓋 (數據表)	197	-	-	-	-	-												
TD-M06R	SD中柱勾企	198	-	-	-	-	-												
TD-M07R	SD梗企扣料	199	-	-	-	-	-												
TD-M07R(X)	SD梗企扣料	200	-	-	-	-	-												
TD-M08R	SD梗企扣料	201	-	-	-	-	-												
TD-M09R	SD梗企扣角線	202	-	-	-	-	-												
TD-M10R	SD梗框底	203	-	-	-	-	-												
TD-M11R	SD平台橫料	204	-	-	-	-	-												
TD-M12R	SD平台橫扣蓋	205	-	-	-	-	-												
TD-M13R	SD中柱扣蓋	206	-	-	-	-	-												
SD-M01R	SD光企料	207	-	-	-	-	-												

圖則登記表
DRAWING REGISTER

SD-M02R	SD勾企料	208	-	-	-	A	B						
SD-M03R	SD玉頂橫	209	-	-	-	-	-						
SD-M03R (1)	SD玉頂橫 (數據表)	210	-	-	-	-	A						
SD-M04R	SD玉底橫	211	-	-	-	-	-						
SD-M04R (1)	SD玉底橫 (數據表)	212	-	-	-	-	A						
SD-M06R	SD玉橫玻璃線	213	-	-	-	-	A						
SD-EVA-01	SD防風防水密封件安裝圖	214	-	-	-	-	-						
TD-M101R	趟門框企	215	-	-	-	-	A						
TD-M102R	趟門框企	216	-	-	-	-	A						
TD-M103R	趟門框頂橫	217	-	-	-	-	-						
TD-M103aR	SD框頂橫附加料	218	-	-	-	-	-						
TD-M104R	趟門框底橫	219	-	-	-	-	-						
TD-M104aR	SD框底橫附加料	220	-	-	-	-	-						
TD-M104bR	SD框底橫扣蓋	221	-	-	-	-	-						
TD-M106R	SD中柱勾企	222	-	-	-	-	A						
TD-M107R	SD梗企扣料	223	-	-	-	-	A						
TD-M108R	SD梗企扣料	224	-	-	-	-	A						
TD-M109R	SD梗企扣角線	225	-	-	-	-	-						
TD-M110R	SD梗框底	226	-	-	-	-	A						
SD-M101R	SD光企料	227	-	-	A	-	B						
SD-AL09	鋁角加工圖	228	-	-	-	-	新增						
SD-AC100	鋁角加工圖	229	-	-	-	-	新增						
Z-C01	Z字碼加工圖	230	-	-	-	-	新增						
SD-FY-20	趟門玉拉手連幹放樣圖	231	-	-	-	-	新增						
T2CWH-1左(55F)A	右趟門組裝圖	232	-	-	-	-	新增						
TD-M203R	趟門框頂橫	233	-	-	-	-	新增						
TD-M203aR	SD框頂橫附加料	234	-	-	-	-	新增						
TD-M204R	趟門框底橫	235	-	-	-	-	新增						
TD-M204aR	SD框底橫附加料	236	-	-	-	-	新增						
TD-M204bR	SD框底橫扣蓋	237	-	-	-	-	新增						
SD-HC02	SD中企 (外凹)	238	-	-	-	-	新增						
SD-HC03	雙生企	239	-	-	-	-	新增						
TD-201	SD中柱底座	240	-	-	-	-	新增						
TD-201R	SD中柱底座	241	-	-	-	-	新增						
TD-210	SD中柱底座	242	-	-	-	-	新增						
TD-201a	SD中柱扣蓋 (25)	243	-	-	-	-	新增						
UN-SD202T	SD門頂橫	244	-	-	-	-	新增						

 美特鋁質有限公司 MIDI Aluminium Fabricator Ltd.	工程號	J837	拆圖	利春媚	2019.09.10
	地盤	觀塘裕民坊	復核	謝永林	2019.10.10
名稱	趟門拆圖	顏色	EC-DG-S332054 (3塗)	批准	Jason



特別注意：
此趟門頂部與幕牆不相連

注意：
SD左開節點請參考SD-FY20/SD-FY14

- 注意：
1. 底轆用正源SRL2117E-2支/活動玉;
 2. 手柄用東城2026-001A (180度);
 3. 鎖緊器用定制: 東城MG-002B 2支/活動門玉
連接件用: 東城MG-003 1支/活動門玉
鎖扣用定制: 東城MG-004C 2支/框企
 4. 所有去水孔需抹油
 5. 趟門玉玻璃線橫企;

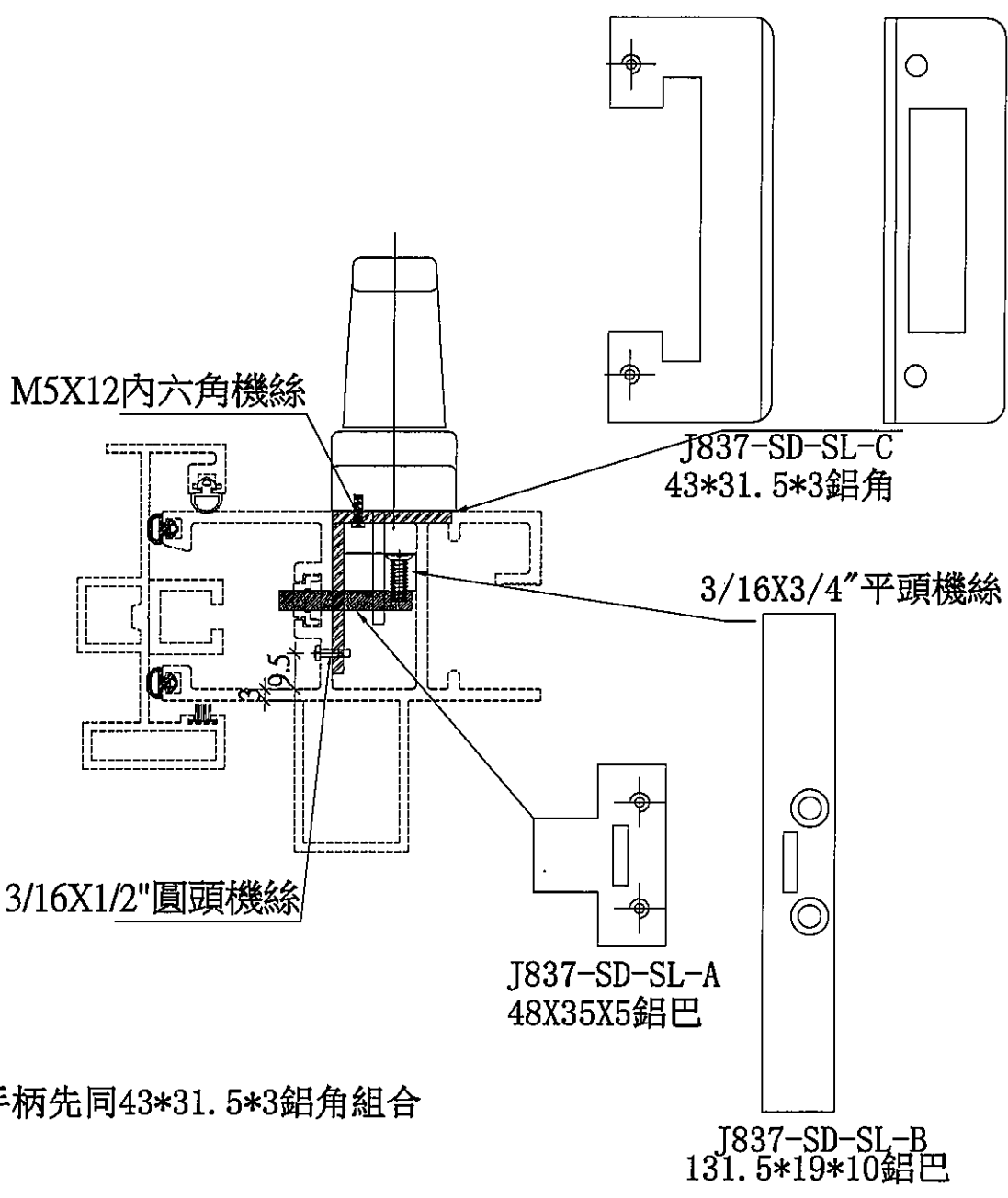
序號	料號	名稱	出筍	長度 (mm)	支	加工說明	加工細則				
1	X85604	SD框牆邊企	避位	2625.0	1	TD-M101R	頂留				mm
2	X85571	SD梗框企收邊	避位	2625.0	1	TD-M102R	底留				mm
3	X85581	SD框頂橫	避位	1800.0	1	TD-M203R	企料底部開避位				mm
3a	X85624	SD框頂橫附加料	避位	1800.0	1	TD-M203aR	底橫料防水巴鋸去				mm
4	X85584	SD框底橫	避位	1800.0	1	TD-M204R	安裝扣碼				
4a	X85623	SD框底橫附加料	避位	1800.0	1	TD-M204aR	安裝扣碼				
4b	X85622	SD框底橫扣蓋	避位	1760.0	1	TD-M204bR	多點鎖芯型號:				
5	X85555	SD門頂橫	直口	710.0	1	UN-SD202T	手柄型號:				
6	X85652	SD中柱勾企	避位	2460.0	1	TD-M106R	限位撐型號:				
7	X85627	SD梗企扣料	直口	2490.0	1	TD-M107R	T窗最大的開度:				
8	X85627	SD梗企扣料	直口	2490	1	TD-M108R	窗玉搭位數:				
9	X85626	SD梗企扣角線	直口	2436.0	2	直接開料					
10	X85574	SD梗框底	直口	710.0	1	TD-M110R					
11	X85558	玻璃扣蓋 (企)	直口	2625.0	1	直接開料	門玉款	寬度(mm)	高度(mm)	隻/幅	撐長
12	X85548	SD中企(外凹)	直口	2635.0	1	SD-HC02	SD.L	1076.0	2516.0	1	
13	X85547	雙生企	直口	2635.0	1	SD-HC03					
14	X85579	SD中柱底座	直口	2450.0	1	TD-H201					
15	X85579	SD中柱底座	直口	2450.0	1	TD-H201R					
16	X85603	SD中柱扣蓋 (25)	直口	2475.0	1	TD-H201a					
趟門玉用料表 依據E11589新增							大圖版次		本圖版	新增	
									日期	2020.03.20	
1	X85608	SD光企	避位	2516.0	1	SD-M101R	窗号	寬度 (W)	高度 (H)	數量	樓層
2	X85582	SD勾企料	避位	2516.0	1	SD-M02R	T2CWH-1左(55F)A	1835.0	2625.0	1	55F
3	X85585	SD玉頂橫	避位	936.0	1	SD-M03R					
4	X85583	SD玉底橫	避位	936.0	1	SD-M04R					
5	X85621	SD玉橫玻璃線/頂	直口	876.0	1	直接開料					
6	X85621	SD玉橫玻璃線/底	避位	876.0	1	SD-M06R	圖號	T2CWH-1左(55F)A			

美特鋁質有限公司
MIDI Aluminium Fabricator Ltd.

工程號 J-837 | 地盤 觀塘裕民坊

數量	窗號	樓層位置
2	T1CWG-1右	49F-50F
1	T2CWH-1左(53F)	53F
2	T5CWC-1左上	49F-50F
1	T2CWH-1左(55F)A	55F

依據E11589新增



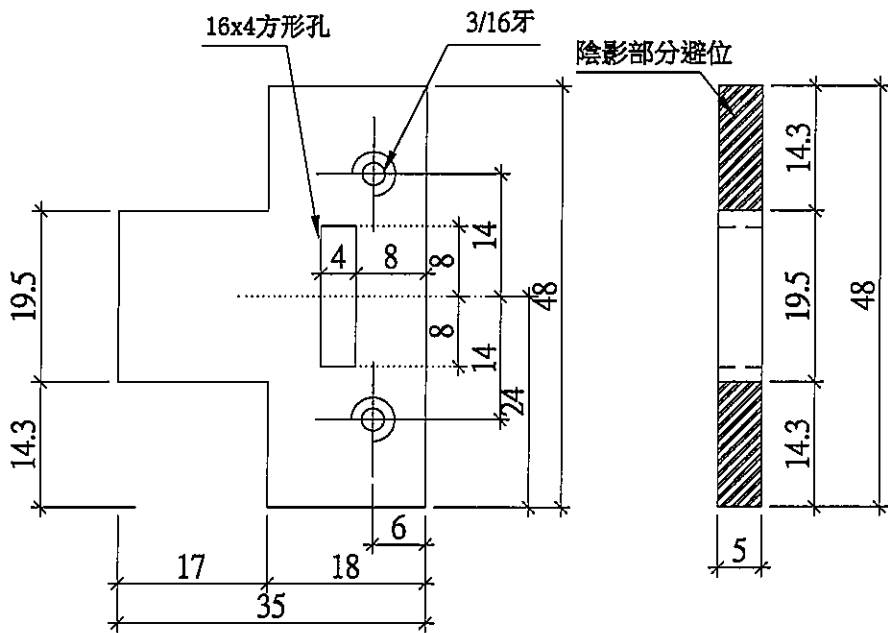
名稱	趟門玉拉手配合件組裝圖	制圖	柯慶余	2019/9/17	修改	A	B
材料		復核	謝永林	2019/9/17	日期	19.11.25	20.03.20
顏色	MILL	批准	Jason		圖號	J837-SD-SL	

美特鋁質有限公司
MIDI Aluminium Fabricator Ltd.

工程號 J-837 | 地盤 觀塘裕民坊

數量	窗號	樓層位置
2	T1CWG-1右	49F-50F
1	T2CWH-1左(53F)	53F
2	T5CWC-1左上	49F-50F
1	T2CWH-1左(55F)A	55F

依據E11589新增



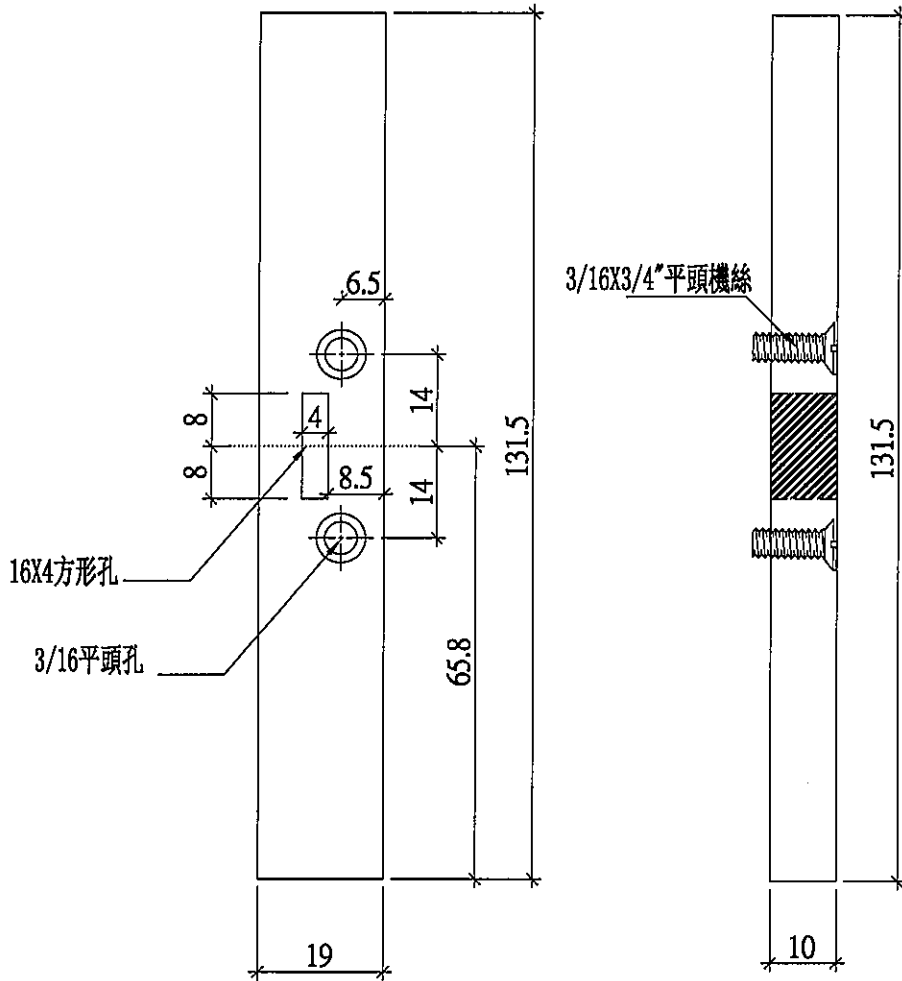
名稱	趟門拉手用鋁巴拆圖	制圖	柯慶余	2019/9/17	修改	A	B
材料	48X35X5鋁巴	復核	謝永林	2109/9/17	日期	19.11.25	20.03.20
顏色	EC-DG-S332054 (廠用餘料)	批准	Jason		圖號	J837-SD-SL-A	

美特鋁質有限公司
MIDI Aluminium Fabricator Ltd.

工程號 J-837 地盤 觀塘裕民坊

數量	窗號	樓層位置
2	T1CWG-1右	49F-50F
1	T2CWH-1左(53F)	53F
2	T5CWC-1左上	49F-50F
1	T2CWH-1左(55F)A	55F

依據E11589新增



名稱	趟門拉手用鋁巴拆圖	制圖	柯慶余	2019/9/17	修改	A	B
材料	131.5*19*10鋁巴	復核	謝永林	2109/9/17	日期	19.11.25	20.03.20
顏色	MILL	批准	Jason		圖號	J837-SD-SL-B	

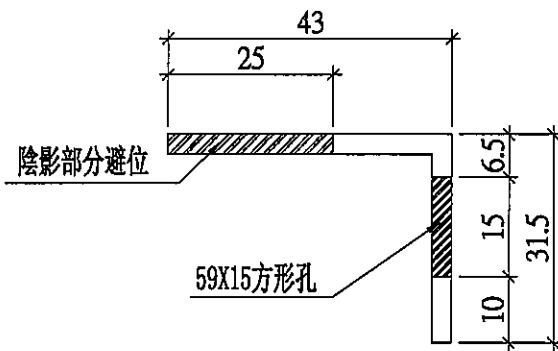
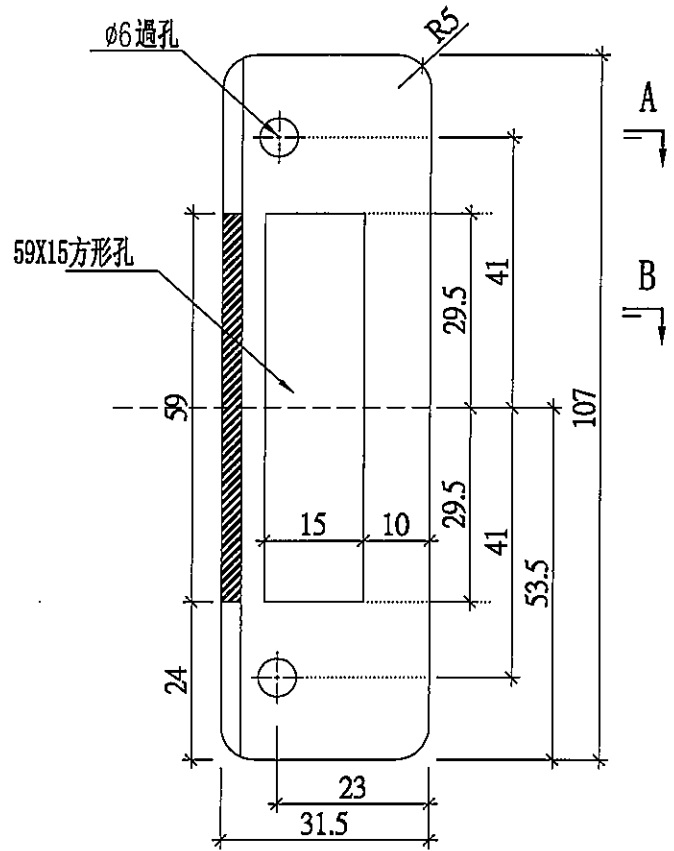
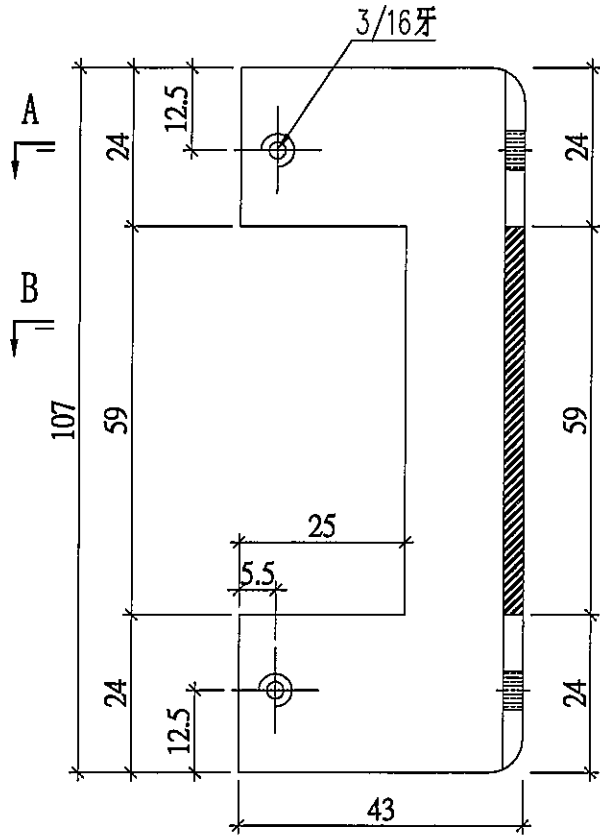


美特鋁質有限公司
MIDI Aluminium Fabricator Ltd.

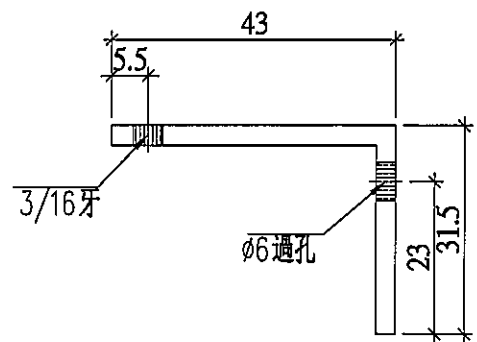
工程號 J-837 地盤 觀塘裕民坊

數量	窗號	樓層位置
2	T1CWG-1右	49F-50F
1	T2CWH-1左(53F)	53F
2	T5CWC-1左上	49F-50F
1	T2CWH-1左(55F)A	55F

依據E11589新增



剖面 B-B

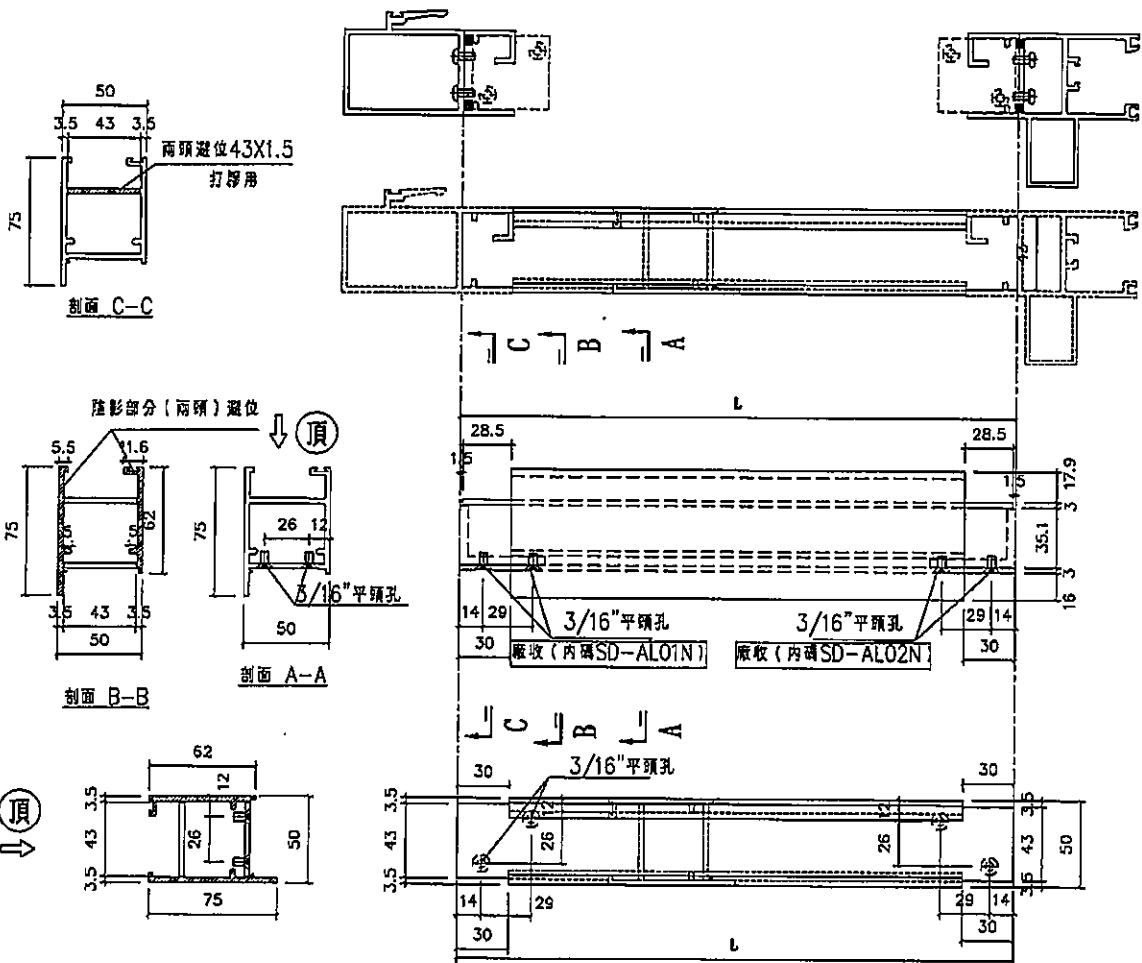


剖面 A-A

名稱	趟門拉手用鋁角折圖	制圖	柯慶余	2019/9/17	修改	A	B
材料	43*31.5*3鋁角	復核	謝永林	2019/9/17	日期	19.11.25	20.03.20
顏色	MILL	批准	Jason		圖號	J837-SD-SL-C	



數據表一詳見SD-M03R (1)



名稱	SD玉頂橫	制圖	利春媚	2019.09.10	修改		
材料	X85585	復核	謝永林	2019.10.10	日期		
顏色	EC-DG-S332054	批准	Jason		圖號	SD-M03R	



美特鋁質有限公司
MIDI Aluminium Fabricator Ltd.

工程號 J-837 | 地盤 觀塘裕民坊

拆圖一詳見SD-M03R

數量	L	圖號	樓層位置	右SD
2	946	T1CW G-1右	49F-50F	1060
1	1026	T1CWD-1中	49F	1170
1	1681	T1CW A-3	49F	1825
2	976	T1CW A-2	49F-50F	1120
2	1376	T1CWC-1左	49F-50F	1520
2	1026	T1CWC-1右	49F-50F	1170
2	1226	T1CWM-2	49F-50F	1370
2	1026	T1CWM-1	49F-50F	1170
2	1226	T1CWK-2	49F-50F	1370
2	1376	T1CWH-2左	49F-50F	1520
2	976	T1CWH-2右	49F-50F	1120
1	1226	T2CWH-1右	53F	1370
2	1226	T2CWF-2	53F-55F	1370
2	1026	T2CWF-1	53F-55F	1170
2	1226	T2CWD-1	53F-55F	1370
2	1376	T2CWB-2左	53F-55F	1520
2	976	T2CWB-2右	53F-55F	1120
2	1226	T2CWL-2右	53F-55F	1370
2	1113.5	T2CWK-1右	53F-55F	1257.5
1	1376	T3CWF-1右	51F	1520
2	1376	T3CWM-2	51F-52F	1520
1	1226	T3CWK-2	51F	1370
1	1026	T3CWK-1	51F	1170
1	1226	T3CWJ-2	51F	1370
1	1026	T3CWJ-1	51F	1170
2	1026	T3CWH-2	51F-52F	1170
1	1226	T3CWH-1	51F	1370
2	1376	T3CWB-2左	51F-52F	1520
2	976	T3CWB-2右	51F-52F	1120
1	976	T3CWD-1右	51F	1120
1	1226	T3CWG-1右	51F	1370
2	1026	T3CWM-1	51F-52F	1170
1	1376	T3CWF-1右(52F)	52F	1520
1	1226	T3CWH-1(52F)	52F	1370
2	1401	T5CWM-2	49F-50F	1545
2	1226	T5CWG-2	49F-50F	1370
2	1026	T5CWG-1	49F-50F	1170
3	1226	T5CWE-2	49F-51F	1370
3	1026	T5CWE-1	49F-51F	1170
2	988	T5CWC-1右上	49F-50F	1132
2	976	T5CWA-3右上	49F-50F	1120
1	976	T5CWA-3右上(51F)	51F	1120
1	936	T2CWH-1左(55F)A	55F	1050

依據E11589新增

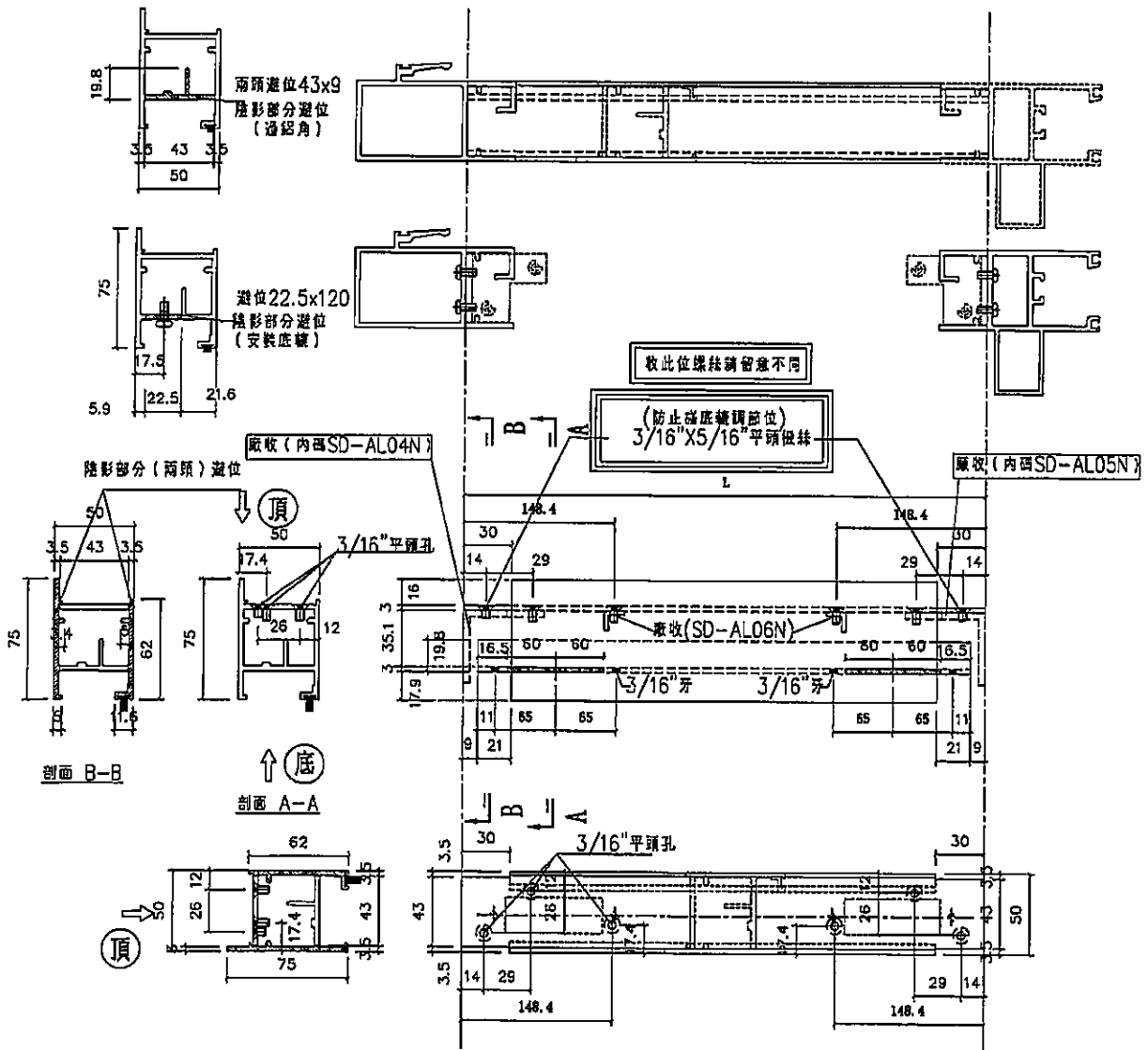
名稱	SD玉頂橫	制圖	利春媚	2019.09.10	修改	A	
材料	X85585	復核	謝永林	2019.10.10	日期	20.03.23	
顏色	EC-DG-S332054	批准	Jason		圖號	SD-M03R(1)	



美特鋁質有限公司
MIDI Aluminium Fabricator Ltd.

工程號 J-837 地盤 觀塘裕民坊

數據表一詳見SD-M04R(1)



名稱	SD玉底橫	制圖	利春媚	2019.09.10	修改		
材料	X85583	復核	謝永林	2019.10.10	日期		
顏色	EC-DG-S332054	批准	Jason		圖號	SD-M04R	



美特鋁質有限公司
MIDI Aluminium Fabricator Ltd.

工程號 J-837 地盤 觀塘裕民坊

拆圖一詳見SD-M04R

數量	L	窗號	樓層位置	右SD
1	946	T1CW G-1右	49F-50F	1060
1	1026	T1CWD-1中	49F	1170
1	1681	T1CW A-3	49F	1825
2	976	T1CW A-2	49F-50F	1120
2	1376	T1CWC-1左	49F-50F	1520
2	1026	T1CWC-1右	49F-50F	1170
2	1226	T1CWM-2	49F-50F	1370
2	1026	T1CWM-1	49F-50F	1170
2	1226	T1CWK-2	49F-50F	1370
2	1376	T1CWH-2左	49F-50F	1520
2	976	T1CWH-2右	49F-50F	1120
1	1226	T2CWH-1右	53F	1370
2	1226	T2CWF-2	53F-55F	1370
2	1026	T2CWF-1	53F-55F	1170
2	1226	T2CWD-1	53F-55F	1370
2	1376	T2CWB-2左	53F-55F	1520
2	976	T2CWB-2右	53F-55F	1120
2	1226	T2CWL-2右	53F-55F	1370
2	1113.5	T2CWK-1右	53F-55F	1257.5
1	1376	T3CWF-1右	51F	1520
2	1376	T3CWM-2	51F-52F	1520
1	1226	T3CWK-2	51F	1370
1	1026	T3CWK-1	51F	1170
1	1226	T3CWJ-2	51F	1370
1	1026	T3CWJ-1	51F	1170
2	1026	T3CWH-2	51F-52F	1170
1	1226	T3CWH-1	51F	1370
2	1376	T3CWB-2左	51F-52F	1520
2	976	T3CWB-2右	51F-52F	1120
1	976	T3CWD-1右	51F	1120
1	1226	T3CWG-1右	51F	1370
2	1026	T3CWM-1	51F-52F	1170
1	1376	T3CWF-1右(52F)	52F	1520
1	1226	T3CWH-1(52F)	52F	1370
2	1401	T5CWM-2	49F-50F	1545
2	1226	T5CWG-2	49F-50F	1370
2	1026	T5CWG-1	49F-50F	1170
3	1226	T5CWE-2	49F-51F	1370
3	1026	T5CWE-1	49F-51F	1170
2	988	T5CWC-1右上	49F-50F	1132
2	976	T5CWA-3右上	49F-50F	1120
2	976	T5CWA-3右上(51F)	51F	1120
1	936	T2CWH-1左(55F)A	55F	1050

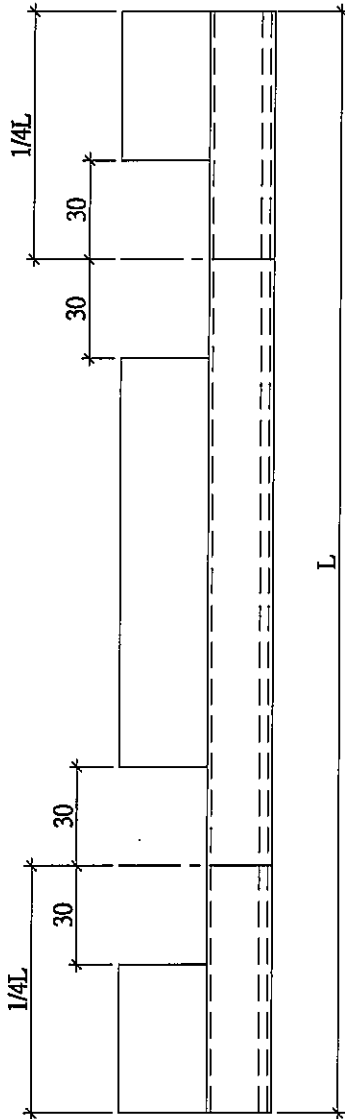
依據E11589新增

名稱	SD玉底橫	制圖	利春媚	2019.09.10	修改	A	
材料	X85583	復核	謝永林	2019.10.10	日期	20.03.23	
顏色	EC-DG-S332054	批准	Jason		圖號	SD-M04R(1)	

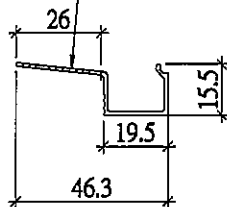


美特鋁質有限公司
MIDI Aluminium Fabricator Ltd.

工程號 J-837 地盤 觀塘裕民坊



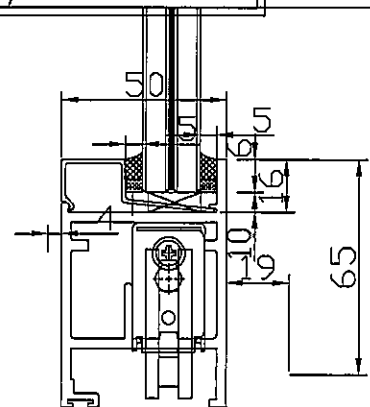
放墊塊用
陰影部分避位



依據E11589新增

數量	L	L/4	窗號	樓層位置	右SD
2	886	221.5	T1CW G-1右	49F-50F	1060
1	966	241.5	T1CW D-1中	49F	1170
	1521	405.25	T1CWA-3	49F	1825
2	916	229	T1CWA-2	49F-50F	1120
2	1316	329	T1CWC-1左	49F-50F	1520
2	966	241.5	T1CWC-1右	49F-50F	1170
2	1166	291.5	T1CWM-2	49F-50F	1370
2	966	241.5	T1CWM-1	49F-50F	1170
2	1166	291.5	T1CWC-2	49F-50F	1370
2	1316	329	T1CWH-2左	49F-50F	1520
2	916	229	T1CWH-2右	49F-50F	1120
1	1166	291.5	T2CWH-1右	53F	1370
2	1166	291.5	T2CWF-2	53F-55F	1370
2	966	241.5	T2CWF-1	53F-55F	1170
2	1166	291.5	T2CWD-1	53F-55F	1370
2	1316	329	T2CWB-2左	53F-55F	1520
2	916	229	T2CWB-2右	53F-55F	1120
2	1166	291.5	T2CWL-2右	53F-55F	1370
2	1053.5	263.375	T2CWK-1右	53F-55F	1257.5
1	1316	329	T3CWF-1右	51F	1520
2	1316	329	T3CWM-2	51F-52F	1520
1	1166	291.5	T3CWC-2	51F	1370
1	966	241.5	T3CWC-1	51F	1170
1	1166	291.5	T3CWJ-2	51F	1370
1	966	241.5	T3CWJ-1	51F	1170
2	966	241.5	T3CWH-2	51F-52F	1170
1	1166	291.5	T3CWH-1	51F	1370
2	1316	329	T3CWB-2左	51F-52F	1520
2	916	229	T3CWB-2右	51F-52F	1120
1	916	229	T3CWD-1右	51F	1120
1	1166	291.5	T3CWC-1右	51F	1370
2	966	241.5	T3CWM-1	51F-52F	1170
1	1316	329	T3CWF-1右(52F)	52F	1520
1	1166	291.5	T3CWH-1(52F)	52F	1370
2	1341	335.25	T5CWM-2	49F-50F	1545
2	1166	291.5	T5CWG-2	49F-50F	1370
2	966	241.5	T5CWG-1	49F-50F	1170
3	1166	291.5	T5CWE-2	49F-51F	1370
3	966	241.5	T5CWE-1	49F-51F	1170
2	928	232	T5CWC-1右上	49F-50F	1132
2	916	229	T5CWA-3右上	49F-50F	1120
2	916	229	T5CWA-3右上(54F)	54F	1120
1	876	219	T2CWB-1左(55F)A	55F	1050

每副門玉 / 1支玻璃線底部



玻璃線底部放墊塊示意圖

名稱	SD玉橫玻璃線	制圖	利春媚	2019.09.10	修改	A	
材料	X85621	復核	謝永林	2019.10.10	日期	20.03.23	
顏色	EC-DG-S332054	批准	Jason		圖號	SD-M06R	



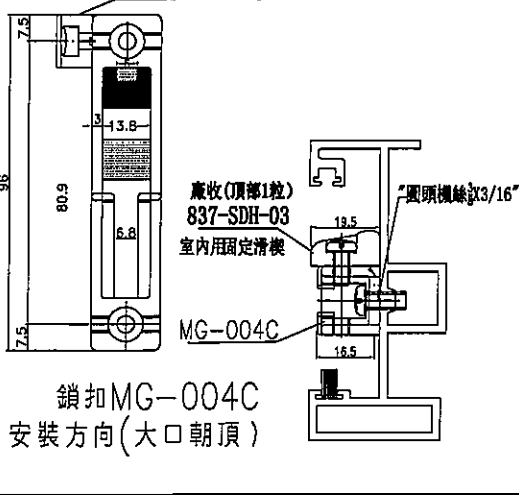
美特鋁質有限公司
MIDI Aluminium Fabricator Ltd.

工程號 J-837 地盤 觀塘裕民坊

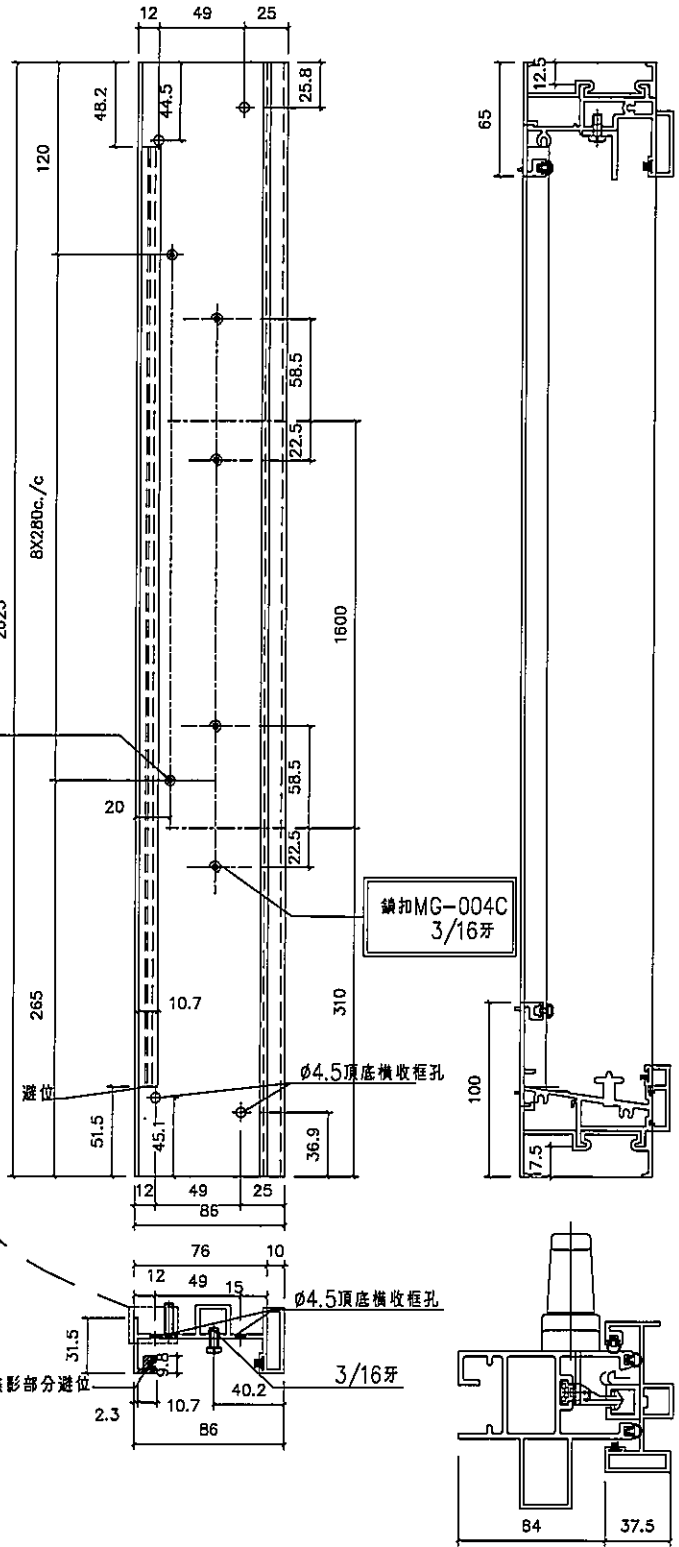
數量	窗號	樓層位置
2	T1CWG-1右	49F-50F
1	T2CWH-1左(55F)A	55F

依據E1589新增

837-SDH-03

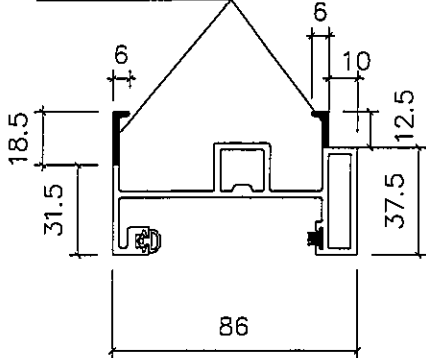


頂



鏜料示意圖

陰影部分通長削料



名稱	SD框牆邊企	制圖	利春媚	2019.09.10	修改	A	
材料	X85604	復核	謝永林	2019.10.10	日期	20.03.20	
顏色	EC-DG-S332054	批准	Jason		圖號	TD-M101R	

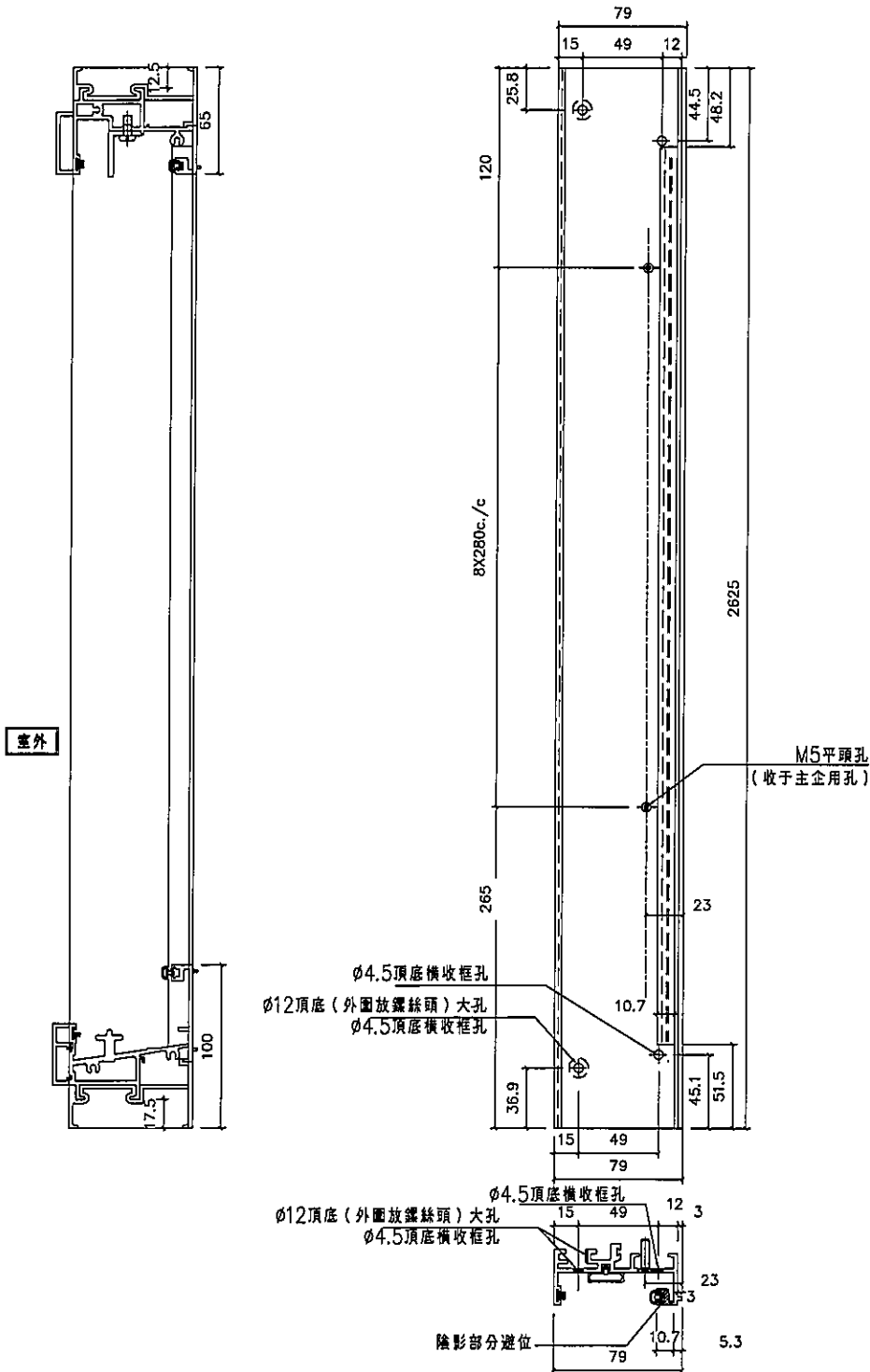


美特鋁質有限公司
MIDI Aluminium Fabricator Ltd.

工程號 J-837 | 地盤 觀塘裕民坊

數量	窗號	樓層位置
2	T1CWWG-1右	49F-50F
1	T2CWH-1左(55F)A	55F

依據E11589新增



名稱	SD 梗框企收邊	制圖	利春媚	2019.09.10	修改	A	
材料	X85571	復核	謝永林	2019.10.10	日期	20.03.20	
顏色	EC-DG-S332054	批准	Jason		圖號	TD-M102R	

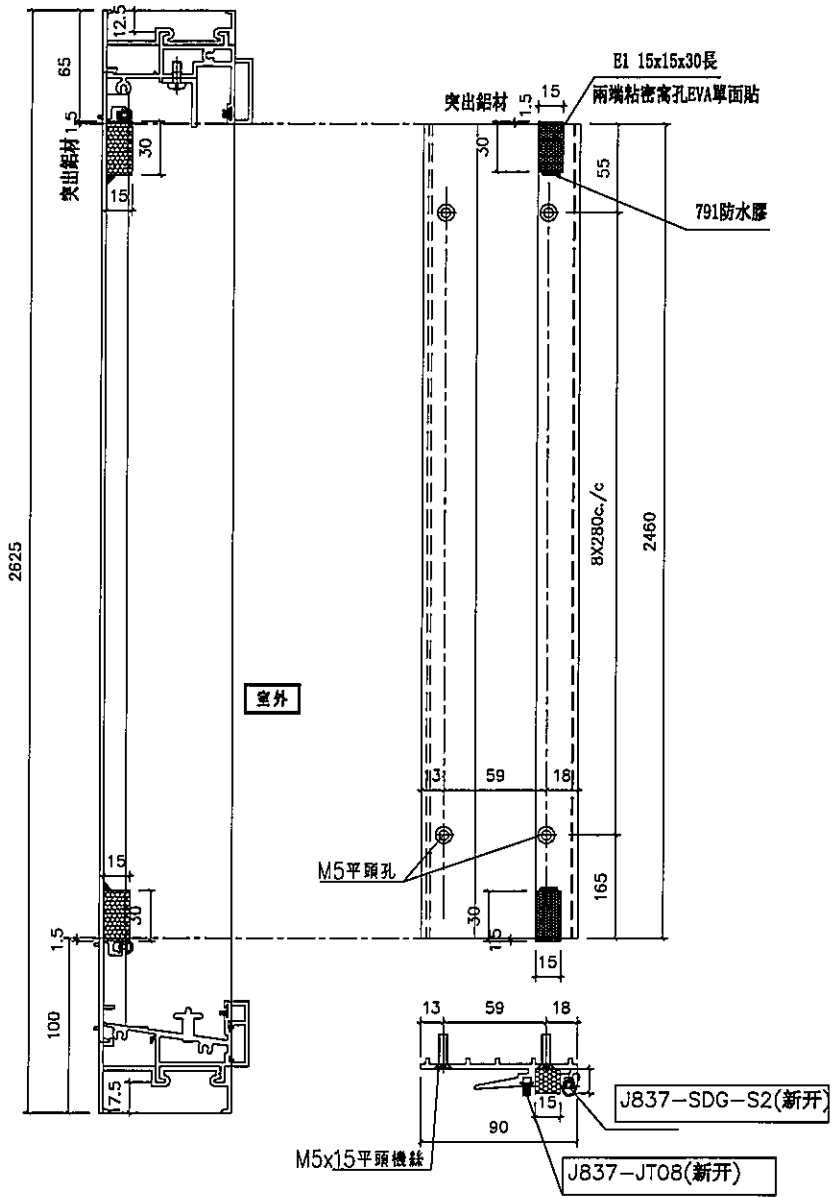


美特鋁質有限公司
MIDI Aluminium Fabricator Ltd.

工程號 J-837 地盤 觀塘裕民坊

數量	窗號	樓層位置
2	T1CWG-1右	49F-50F
1	T2CWH-1左(55F)A	55F

依據E1589新增



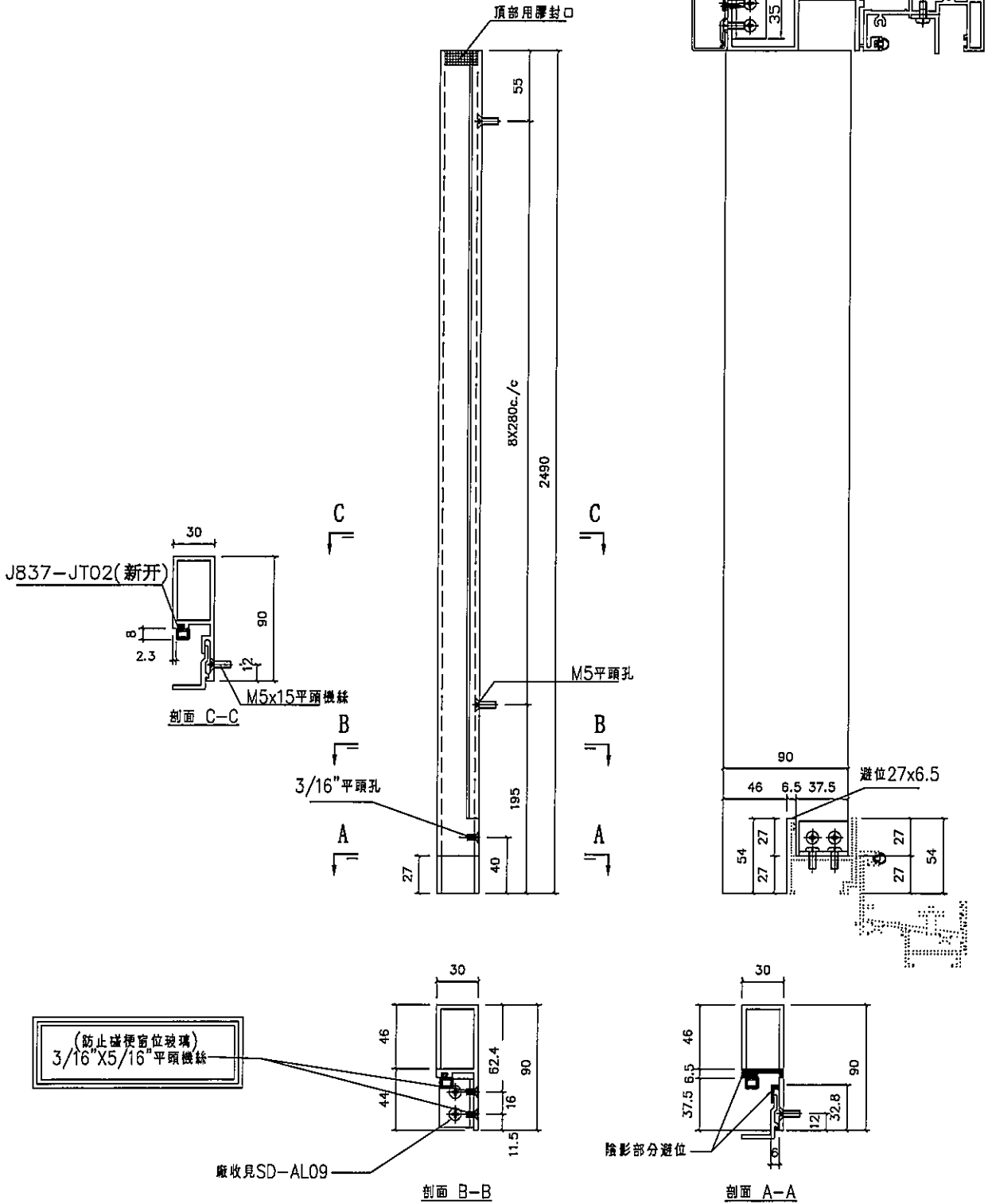
名稱	SD中柱勾企	制圖	利春媚	2019.09.10	修改	A		
材料	X85652	復核	謝永林	2019.10.10	日期	20.03.20		
顏色	EC-DG-S332054	批准	Jason		圖號	TD-M106R		

美特鋁質有限公司
MIDI Aluminium Fabricator Ltd.

工程號 J-837 地盤 觀塘裕民坊

數量	窗號	樓層位置
2	T1CWG-1右	49E-50F
1	T2CWH-1左(55F)A	55F

依據E1589新增



名稱	SD梗企扣料	制圖	利春媚	2019.09.10	修改	A		
材料	X85627	復核	謝永林	2019.10.10	日期	20.03.20		
顏色	EC-DG-S332054	批准	Jason		圖號	TD-M107R		

EG-DWG3

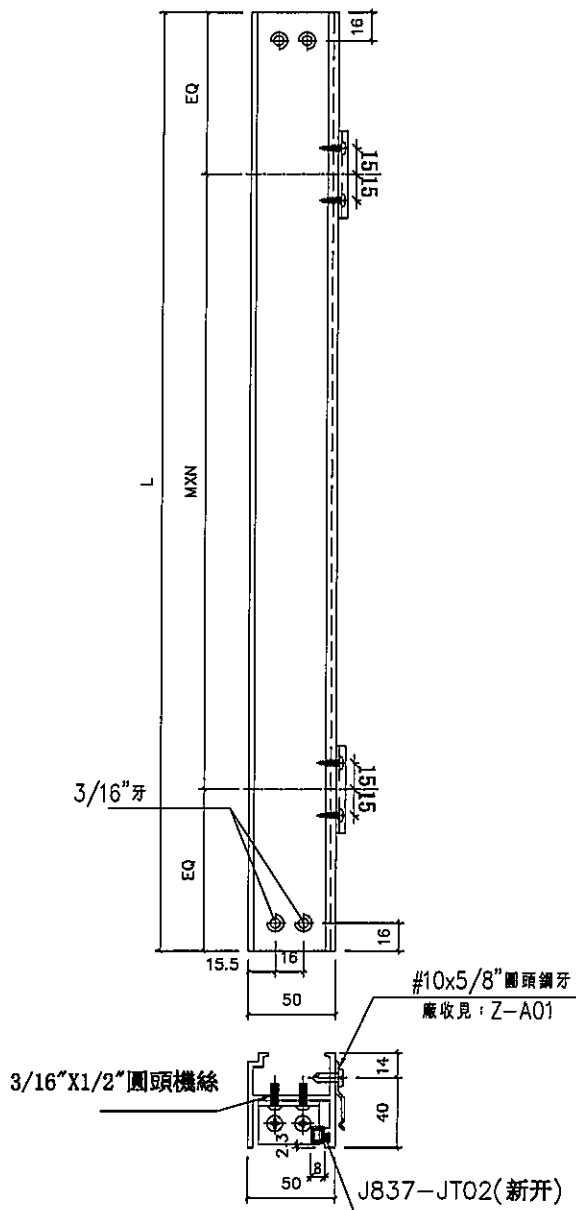


美特鋁質有限公司
MIDI Aluminium Fabricator Ltd.


數量	L	MXN	EQ	左SD梗	窗號	樓層位置
2	900	250 X 3	75	1060	T1CW G-1右	49F-50F
1	710	250 X 2	105	870	T2CWH-1左(55F)A	55F

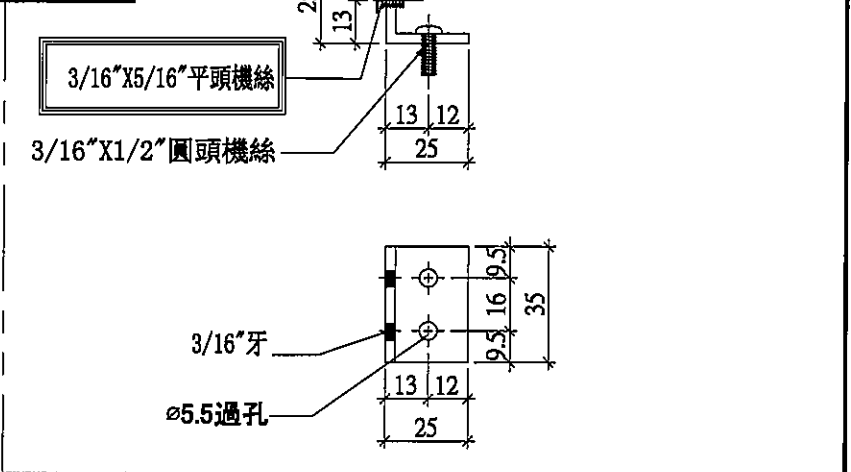
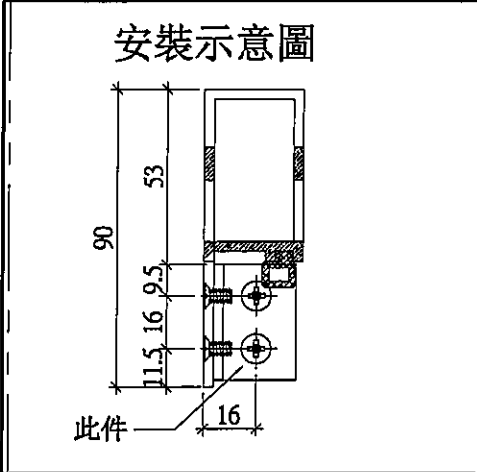
工程號 J-837 地盤 觀塘裕民坊

依據E11589新增

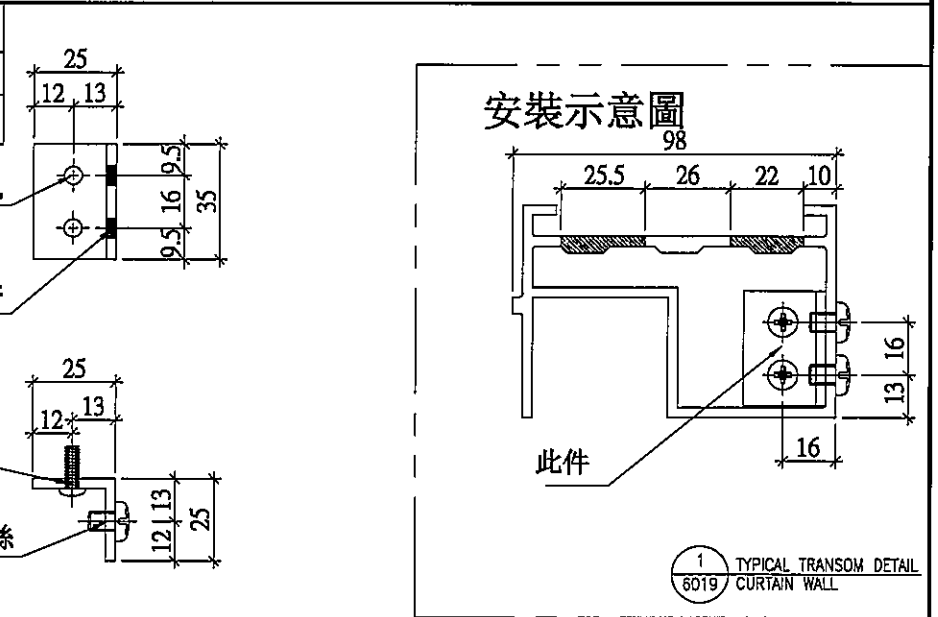


名稱	SD梗框底橫	制圖	利春媚	2019.09.10	修改	A	
材料	X85574	復核	謝永林	2019.10.10	日期	20.03.20	
顏色	EC-DG-S332054	批准	Jason		圖號	TD-M110R	

	美特鋁質有限公司 MIDI Aluminium Fabricator Ltd.		圖號：SD-AL09
	工程號 J-837 地盤 觀塘裕民坊		



圖號：	SD-AL10
數量：	2
位置：	SD 門頂橫



圖號：	SD-AL20
數量：	10
位置：	



名稱	趟門組裝鋁碼加工圖	制圖	利春媚	2019.09.10	修改	新增
材料	25*25*3/20*20*3 鋁角	復核	謝永林	2019.10.10	日期	20.03.20
顏色	MILL	批准	Jason		圖號	SD-AL09

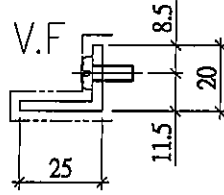
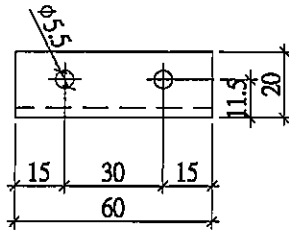
美特鋁質有限公司
MIDI Aluminium Fabricator Ltd.

工程號 J-837 | 地盤 觀塘裕民坊

工廠用

趟門防盜角

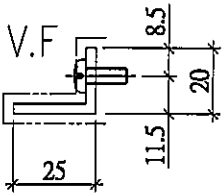
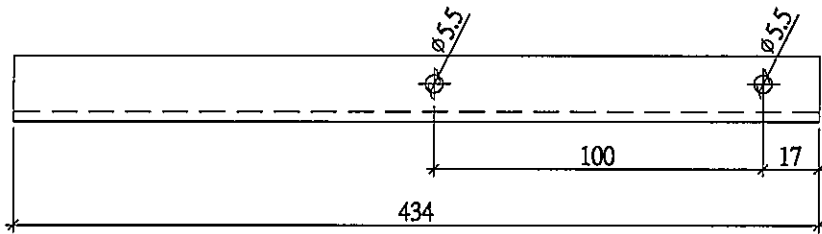
圖號：	SD-AC100
數量：	1支
位置：	趟門防墜角



圖號：	SD-AC524
數量：	1支
位置：	趟門防墜角

工廠用

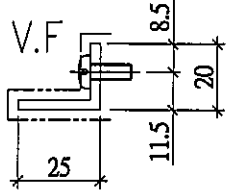
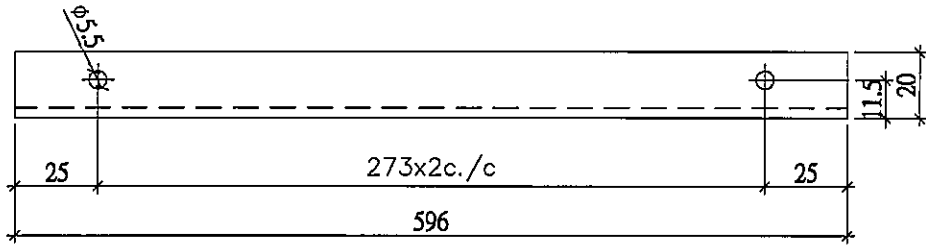
趟門防盜角



圖號：	SD-AC524a
數量：	1支
位置：	趟門防墜角

工廠用

趟門防盜角



名稱	鋁角加工圖	制圖	利春媚	2019.09.10	修改	新增		
材料	25*20*3鋁角	復核	謝永林	2019.10.10	日期	20.03.20		
顏色	EC-DG-S332054	批准	Jason		圖號	SD-AC100		

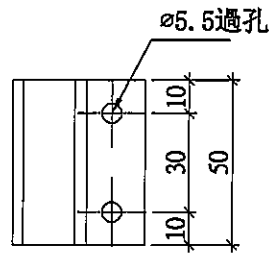


美特鋁質有限公司
MIDI Aluminium Fabricator Ltd.

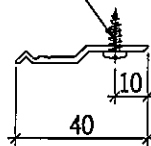
工程號 J-837 | 地盤 觀塘裕民坊

物料編號	數量	
Z-C01	12	

工廠用

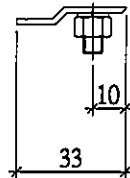
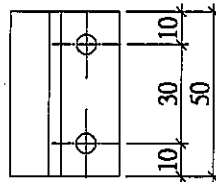


#10x5/8"圓頭鋼牙

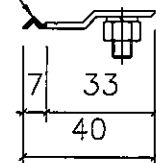


工廠用

物料編號	數量	
Z-C02	10	



陰影部分通長削料



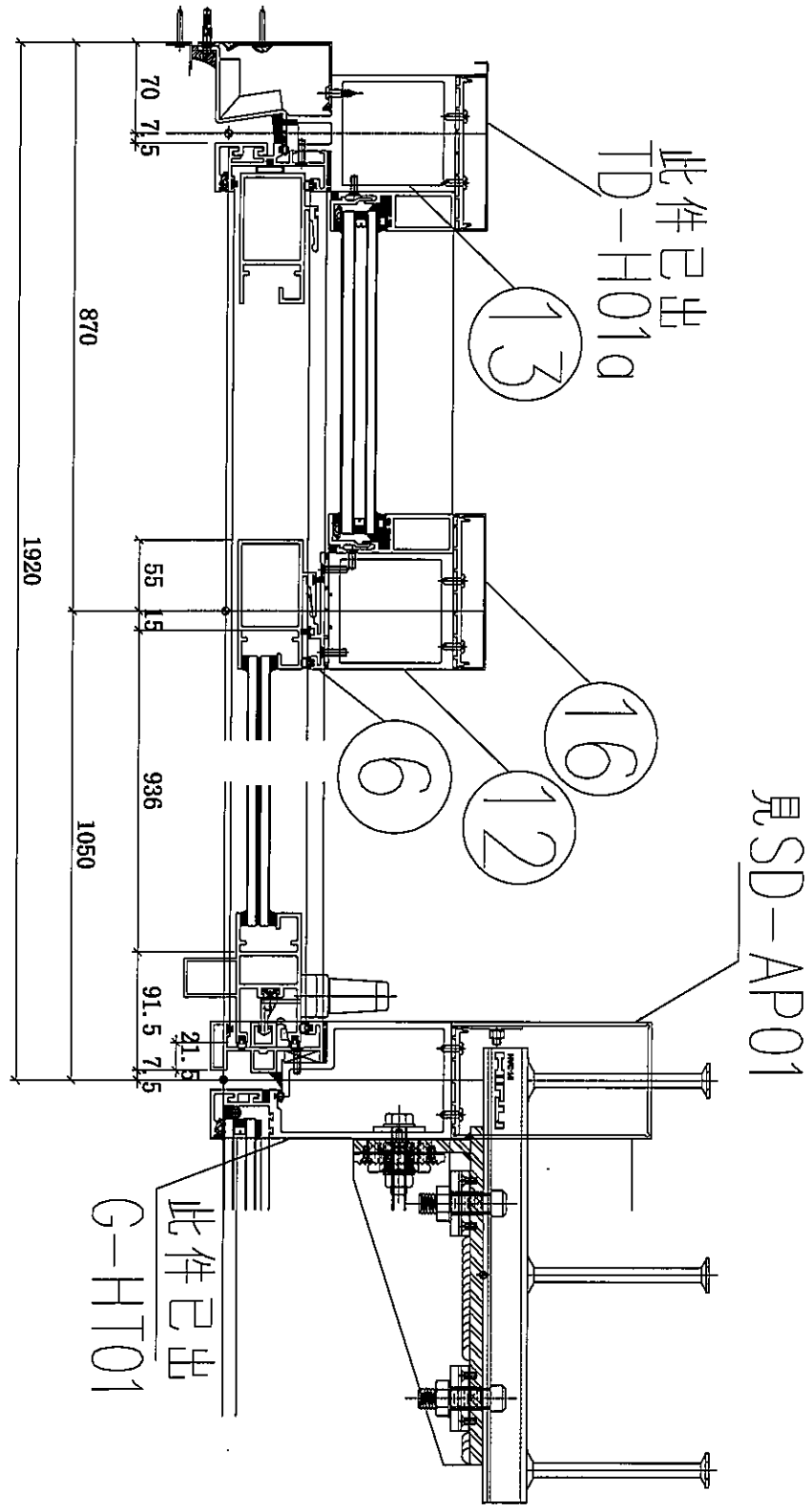
名稱	Z字碼	制圖	利春媚	2019.09.10	修改	新增		
材料	X84589	復核	謝永林	2019.10.10	日期	20.03.20		
顏色	MILL	批准	Jason		圖號	Z-C01		



美特鋁質有限公司
MIDI Aluminium Fabricator Ltd.

工程號 J-837 地盤 觀塘裕民坊

此節點適用於圖號T2CW H-1左(55F)A
依據E1589新增

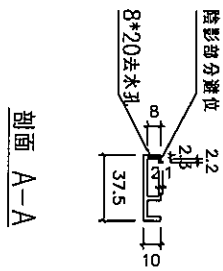
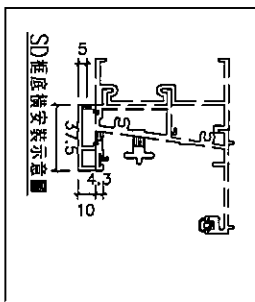
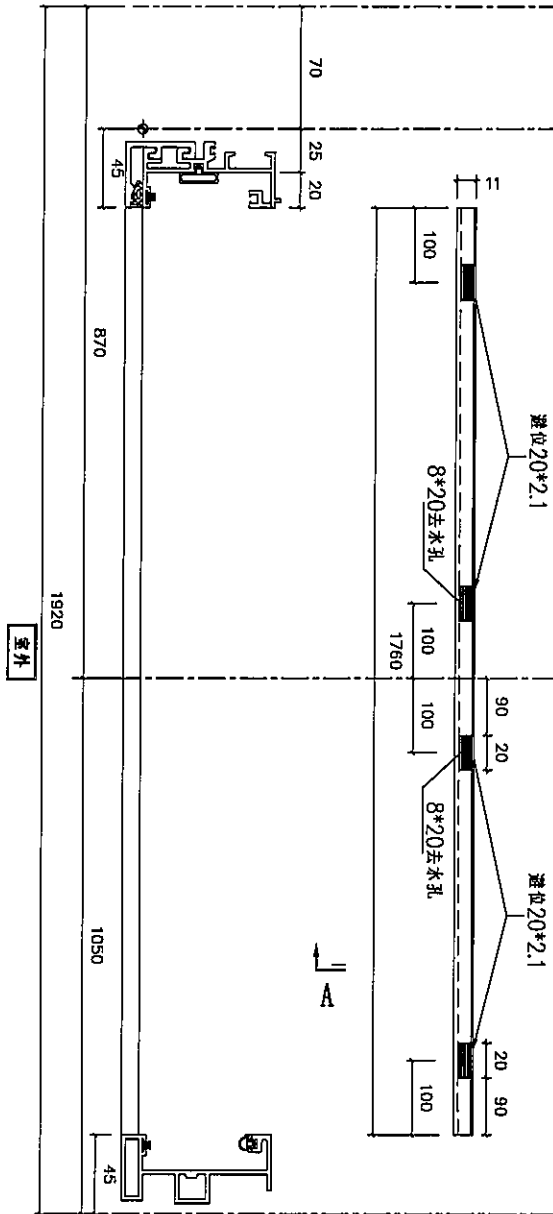


名稱	趟門節點尺寸示意圖	制圖	利春媚	2019.09.10	修改	新增	
材料		復核	謝永林	2019.10.10	日期	20.03.23	
顏色		批准	Jason		圖號	SD-FY-20	



美特鋁質有限公司
MIDI Aluminium Fabricator Ltd.

工程號 J-837 地盤 觀塘裕民坊



剖面 A-A

數量	窗號	樓層位置
1	T2CWH-1左(SSFA)	55F

名稱	SD框底橫扣蓋	制圖	利春媚	2019.09.10	修改	新增
材料	X85622	復核	謝永林	2019.10.10	日期	20.03.20
顏色	EC-DG-S332054	批准	Jason		圖號	TD-M204bR

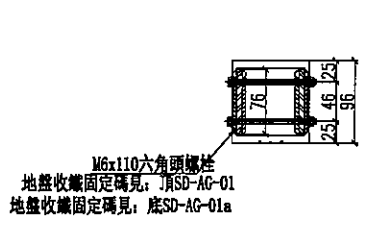
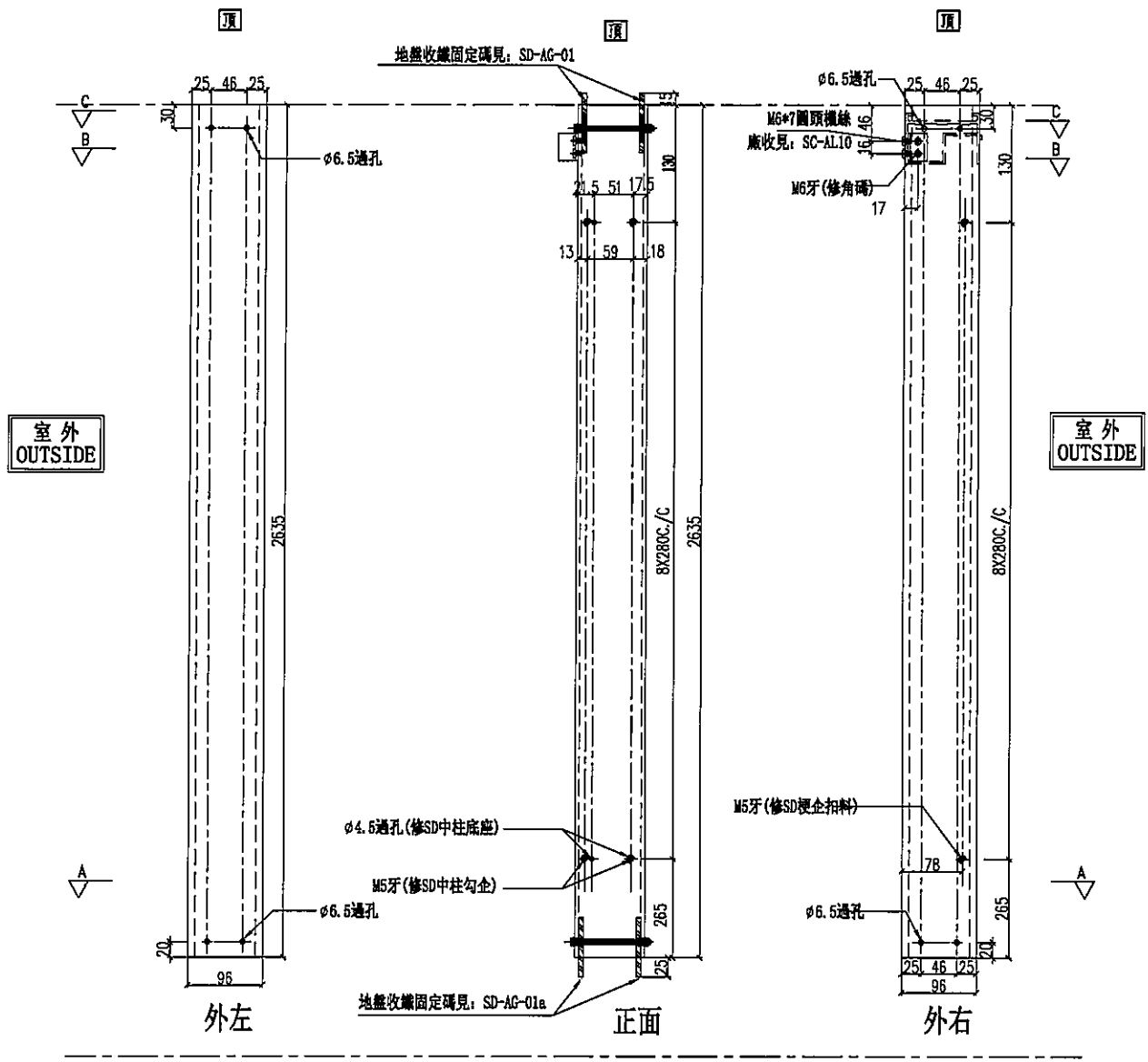


美特鋁質有限公司
MIDI Aluminium Fabricator Ltd.

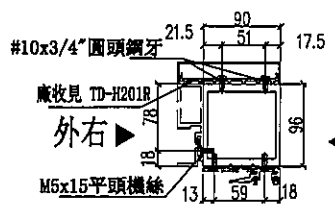
工程號 J-837 地盤 觀塘裕民坊

左SD梗右SD生

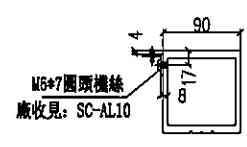
數量	位置	樓層
1	T2CW-H-1左(55F)A	55F



SECTION: B-B



SECTION: A-A



SECTION: C-C

名稱	SD中企(外凹)	制圖	利春媚	2019.09.10	修改	新增	
材料	X85548	復核	謝永林	2019.10.10	日期	20.03.23	
顏色	EC-DG-S332054(3塗)	批准	Jason		圖號	SD-HC02	

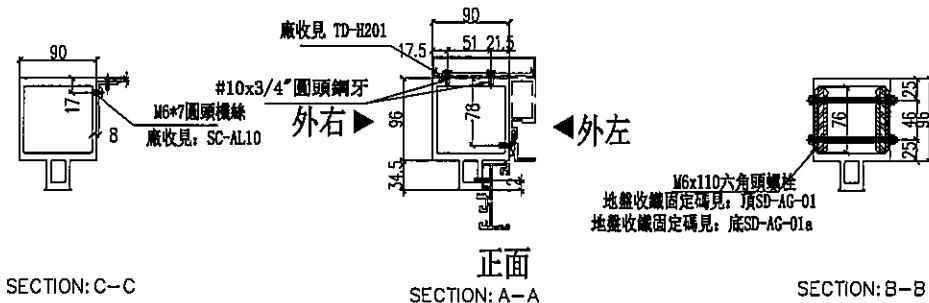
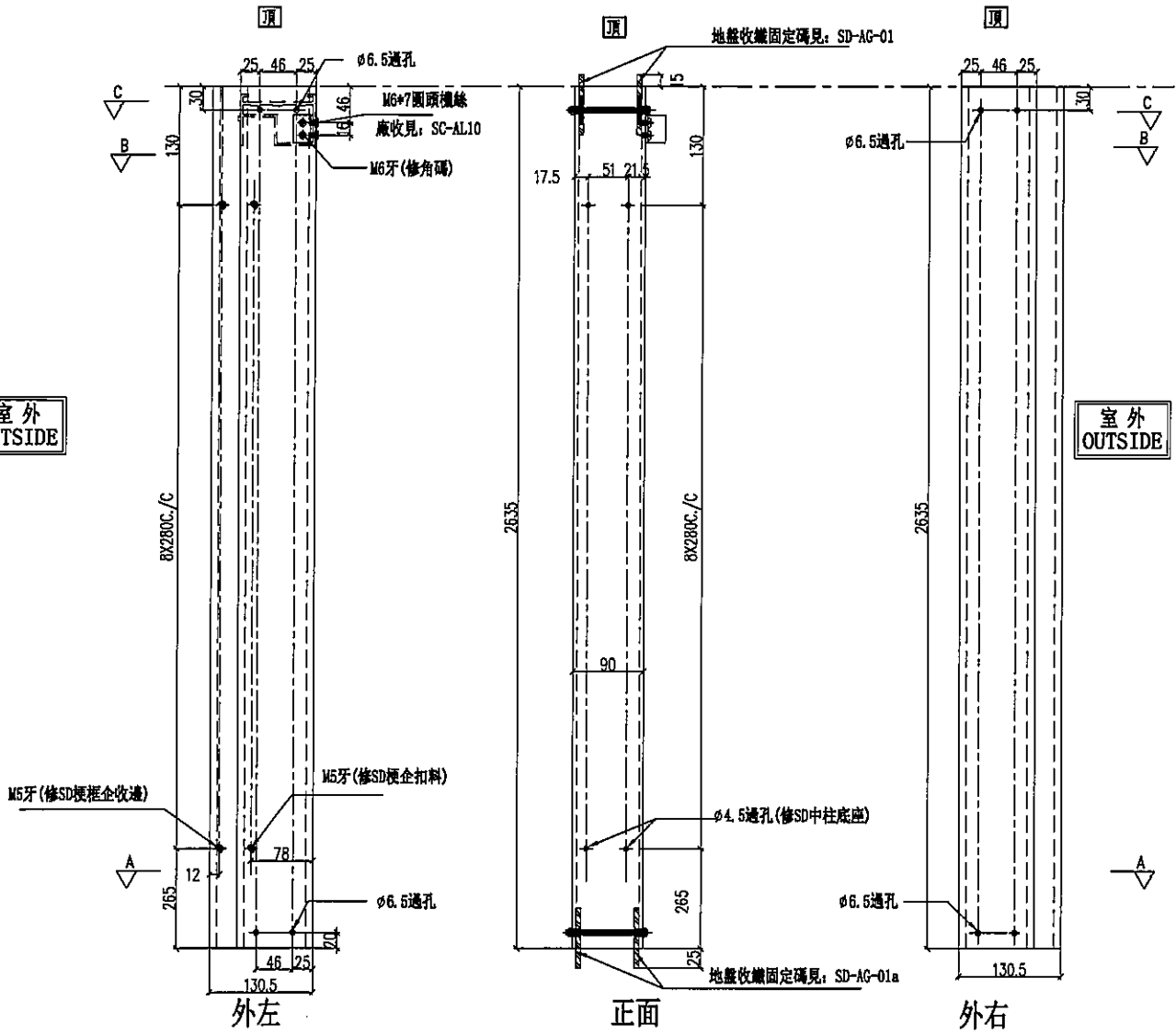


美特鋁質有限公司
MIDI Aluminium Fabricator Ltd.

工程號 J-837 地盤 觀塘裕民坊

左靠牆右SD梗

數量	位置	樓層
1	T2CW-H-1左 (55F)A	55F



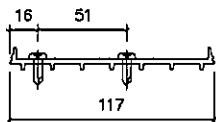
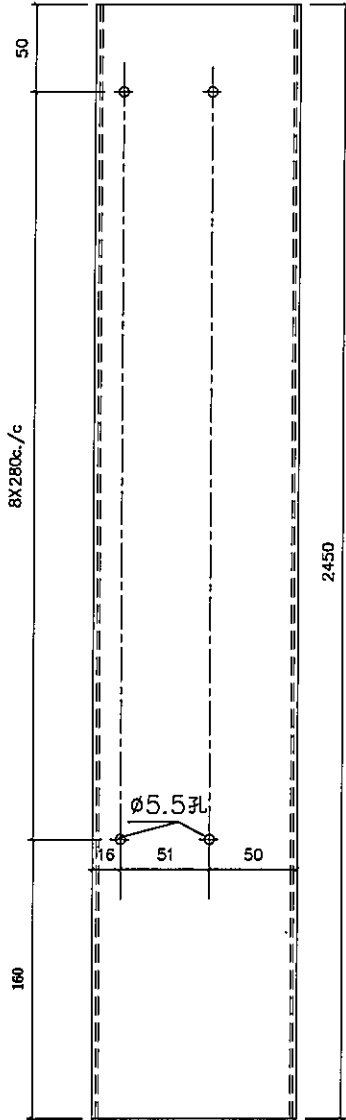
名稱	雙生企	制圖	利春媚	2019.09.10	修改	新增	
材料	X85547	復核	謝永林	2019.10.10	日期	20.03.23	
顏色	EC-DG-S332054 (3塗)	批准	Jason		圖號	SD-HC03	



美特鋁質有限公司
MIDI Aluminium Fabricator Ltd.

工程號 J-837 | 地盤 觀塘裕民坊

數量	位置	樓層
1	T2CW-H-1左(55F)A	55F



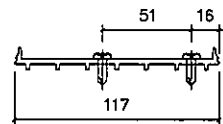
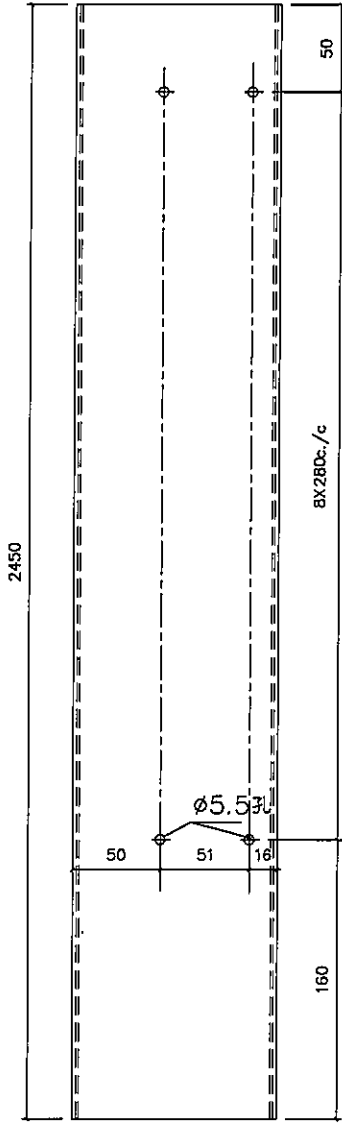
名稱	SD中柱底座	制圖	利春媚	2019.09.10	修改	新增		
材料	X85579	復核	謝永林	2019.10.10	日期	20.03.23		
顏色	MILL	批准	Jason		圖號	TD-H201		



美特鋁質有限公司
MIDI Aluminium Fabricator Ltd.

工程號 J-837 | 地盤 觀塘裕民坊

數量	位置	樓層
1	T2CW-H-1左 (55F) A	55F



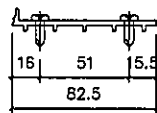
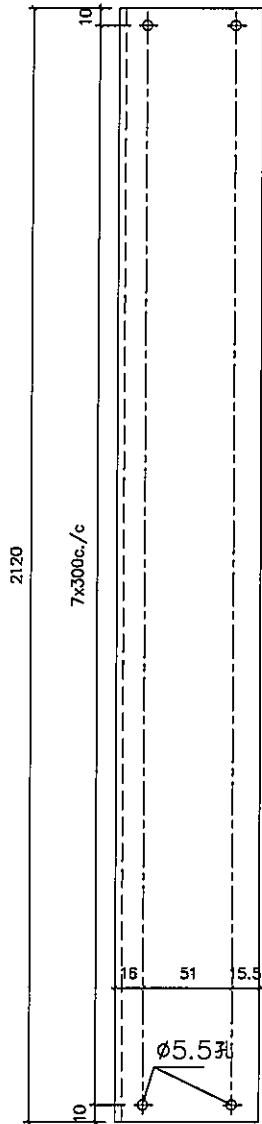
名稱	SD中柱底座	制圖	利春媚	2019.09.10	修改	新增	
材料	X85579	復核	謝永林	2019.10.10	日期	20.03.23	
顏色	MILL	批准	Jason		圖號	TD-H201R	



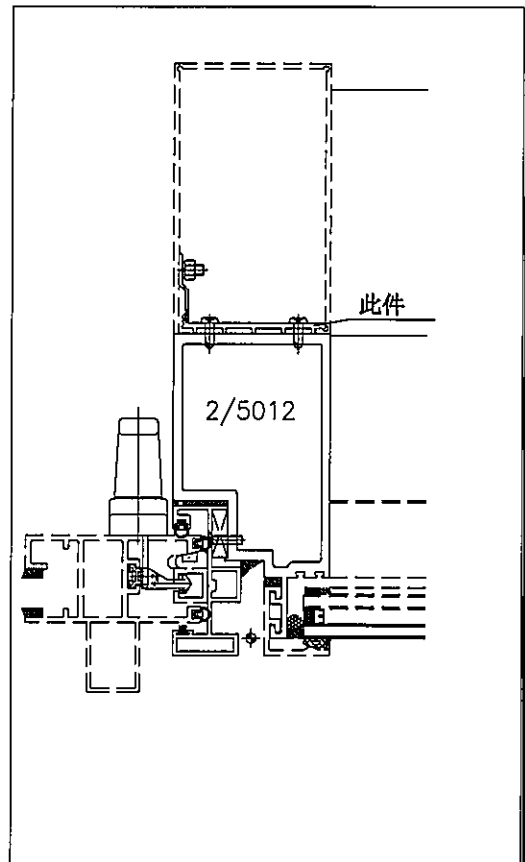
美特鋁質有限公司
MIDI Aluminium Fabricator Ltd.

工程號 J-837 地盤 觀塘裕民坊

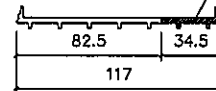
數量	位置	樓層
1	T2CW-H-1左(55F)A	55F



安裝示意圖



陰影部分通長削料



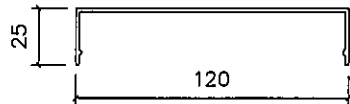
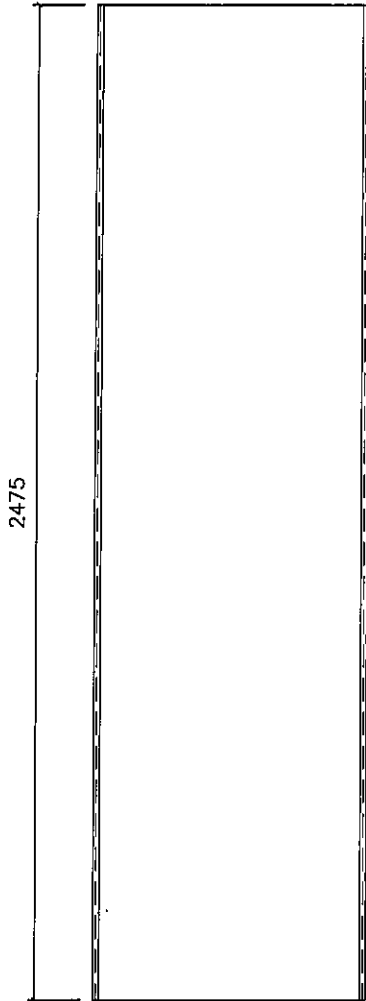
名稱	SD中柱底座	制圖	利春媚	2019.09.10	修改	新增		
材料	X85579	復核	謝永林	2019.10.10	日期	20.03.23		
顏色	MILL	批准	Jason		圖號	TD-H210		



美特鋁質有限公司
MIDI Aluminium Fabricator Ltd.

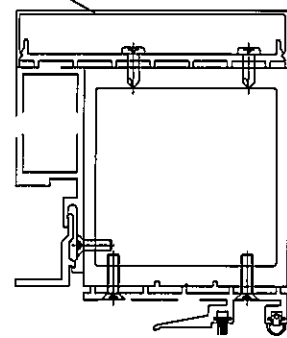
工程號 J-837 | 地盤 觀塘裕民坊

地盤用



數量	位置	樓層
1	T2CW-H-1左(55F)A	55F

此件



名稱	SD中柱扣蓋(25)	制圖	利春媚	2019.09.10	修改	新增		
材料	X85603	復核	謝永林	2019.10.10	日期	20.03.23		
顏色	EC-DG-S332054	批准	Jason		圖號	TD-H201a		

