

工程指示 / 要求簡箋(E.I.)

工程指示編號：EI / 1671 / 20

修改版次：A

工程編號：J - 837

工程名稱：觀塘裕民坊

工程項目：幕牆 T2,55H 趟門

收件人：生統 / 永林

發件人：Eric Liu

日期：20/05/2020

要求提供 / 確認 事項：

- | | | |
|------------------------------------|-------------------------------------|-------------------------------|
| <input type="checkbox"/> 初步鋁料 B.M. | <input type="checkbox"/> 加工拆圖，然後生產 | <input type="checkbox"/> 尺寸表 |
| <input type="checkbox"/> 正式鋁料 B.M. | <input type="checkbox"/> 技術上資料 / 指示 | <input type="checkbox"/> 報價 |
| <input type="checkbox"/> 配件 B.M. | <input type="checkbox"/> 樣辦或貨品說明書 | <input type="checkbox"/> 分判合約 |
| <input type="checkbox"/> 其他：_____ | | |

內容：

請按加工圖生產趟門送地盤安裝(T2,55H)
 因大圖有誤，已做 T2,55H 趟門需重新生產
 A 版：廠通知因 X85548,X85547 已無料，改用 X85550 代替
 謝謝！

請在 2020 / 05 / 23 前完成上列要求。

附：3 頁加工圖

以上項目為：

- 原合約工程包 原合約工程加 / 減賬 新工程報價

原因：-

分發東莞各部門：

- () 生產技術總監 連附件 () 技術部 連附件 永林 () 生產部 連附件 () 機械設計部 連附件
 () 採購部 連附件 () 生產統籌部 連附件 梅
 () 質檢部 連附件 () 會計部 連附件 () 報關組 連附件 () 其他 楊榮輝 連附件

分發香港各部門：

- () 行政部 連附件 () 會計部 連附件 () 統籌部 連附件 () 工程部地盤科文 連附件
 () 採購部 連附件 () QS 部 連附件 () 維修部 連附件 () 其他 _____ 連附件

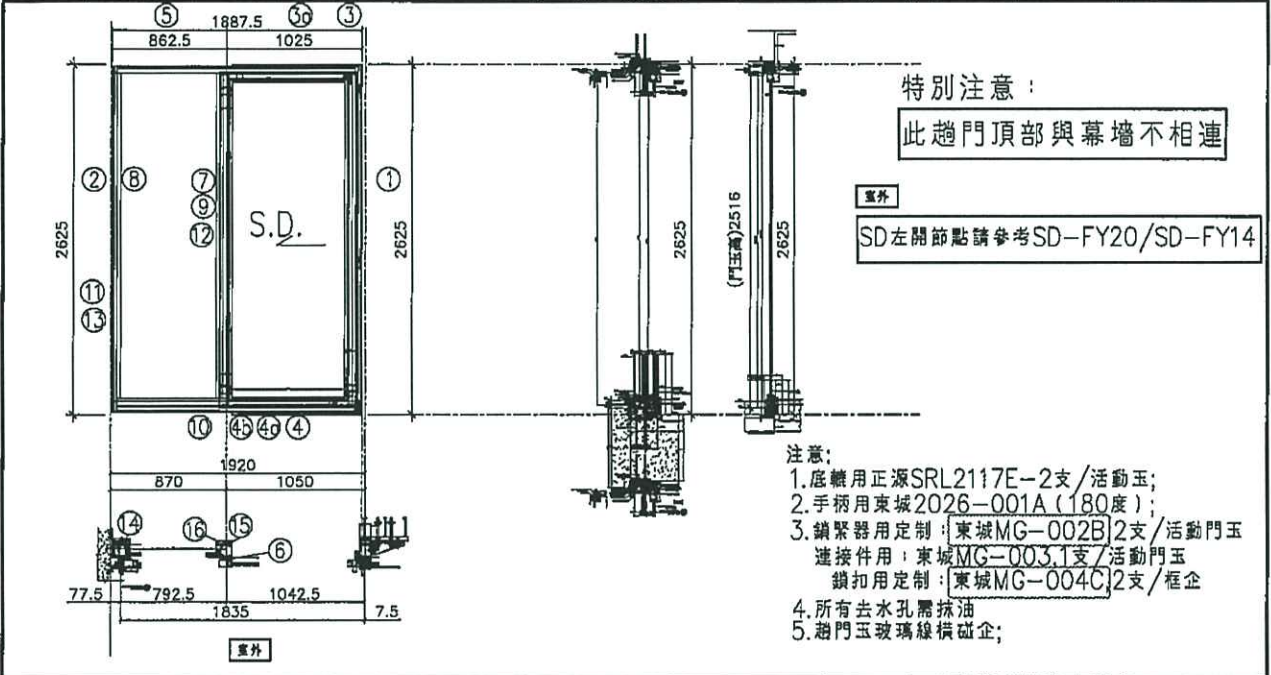
傳遞編號：

HK 0894/20

發件人簽署：

項目經理簽署：

 美特鋁質有限公司 MIDI Aluminium Fabricator Ltd.	工程號	J837	拆圖	利春媚	2019.09.10
	地盤	觀塘裕民坊	復核	謝永林	2019.10.10
名稱	趟門拆圖	顏色	EC-DG-S332054 (3塗)	批准	Jason



序號	料號	名稱	出筍	長度 (mm)	支	加工說明	加工細則				
1	X85604	SD框牆邊企	避位	2625.0	1	TD-M101R	頂留				mm
2	X85571	SD框企收邊	避位	2625.0	1	TD-M102R	底留				mm
3	X85581	SD框頂橫	避位	1800.0	1	TD-M203R	企料底部開避位				mm
3a	X85624	SD框頂橫附加料	避位	1800.0	1	TD-M203aR	底橫料防水巴鋸去				mm
4	X85584	SD框底橫	避位	1800.0	1	TD-M204R	安裝扣碼				
4a	X85623	SD框底橫附加料	避位	1800.0	1	TD-M204aR	安裝扣碼				
4b	X85622	SD框底橫扣蓋	避位	1760.0	1	TD-M204bR	多點鎖芯型號：				
5	X85555	SD門頂橫	直口	710.0	1	UN-SD202T	手柄型號：				
6	X85652	SD中柱勾企	避位	2460.0	1	TD-M106R	限位撐型號：				
7	X85627	SD梗企扣料	直口	2490.0	1	TD-M107R	T窗最大的開度：				
8	X85627	SD梗企扣料	直口	2490	1	TD-M108R	窗玉搭位數：				
9	X85626	SD梗企扣角線	直口	2436.0	2	直接開料					
10	X85574	SD框底	直口	710.0	1	TD-M110R					
11	X85558	玻璃扣蓋 (企)	直口	2625.0	1	直接開料	門玉款	寬度(mm)	高度(mm)	隻/幅	撐長
12	X85548	SD中企(外凹)	直口	2635.0	1	SD-HC02	SD.L	1076.0	2516.0	1	
13	X85547	雙生企	直口	2635.0	1	SD-HC03					
14	X85579	SD中柱底座	直口	2450.0	1	TD-H201					
15	X85579	SD中柱底座	直口	2450.0	1	TD-H201R					
16	X85603	SD中柱扣蓋 (25)	直口	2475.0	1	TD-H201a					
趟門玉用料表 依據E11589新增							大圖版次		本圖版	新增	
									日期	2020.03.20	
							窗号	寬度 (W)	高度 (H)	數量	樓層
							T2CWH-1左(55F)A	1835.0	2625.0	1	55F
							圖號	T2CWH-1左(55F)A			

改用 X85550

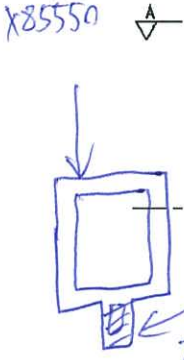
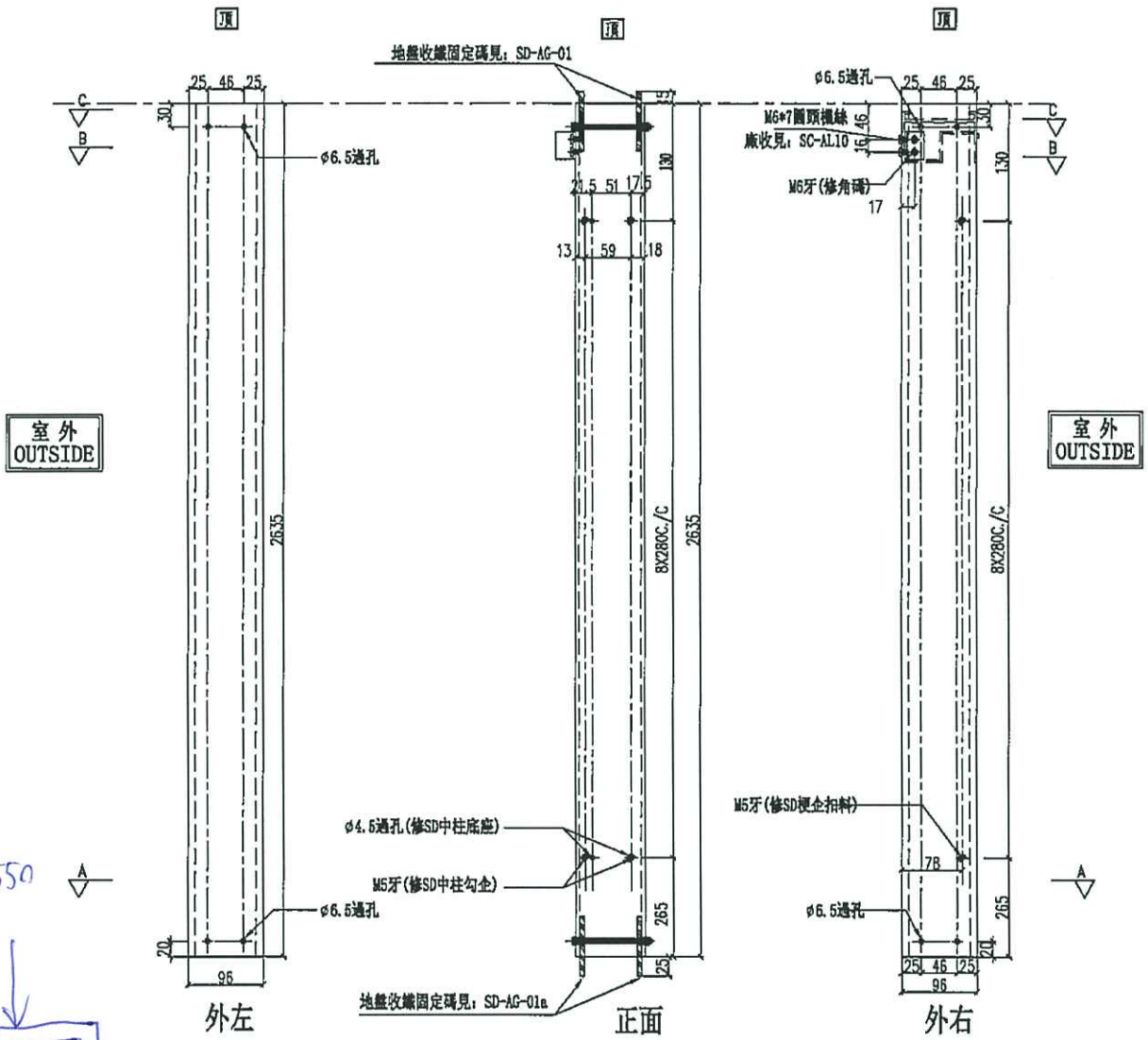


美特鋁質有限公司
MIDI Aluminium Fabricator Ltd.

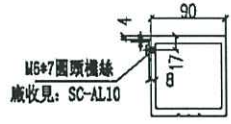
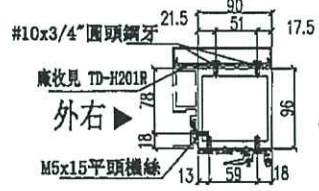
工程號 J-837 地盤 觀塘裕民坊

左SD梗右SD生

數量	位置	樓層
1	T2CW-H-1左(55F)A	55F



M6x110六角頭螺絲
地盤收鐵固定碼見: JMSD-AG-01
地盤收鐵固定碼見: 底SD-AG-01a



SECTION: B-B

SECTION: A-A

SECTION: C-C

名稱	SD中企(外凹)	制圖	利春媚	2019.09.10	修改	新增	
材料	X85548 X85550	復核	謝永林	2019.10.10	日期	20.03.23	
顏色	EC-DG-S332054 (3塗)	批准	Jason		圖號	SD-HC02	



美特鋁質有限公司
MIDI Aluminium Fabricator Ltd.

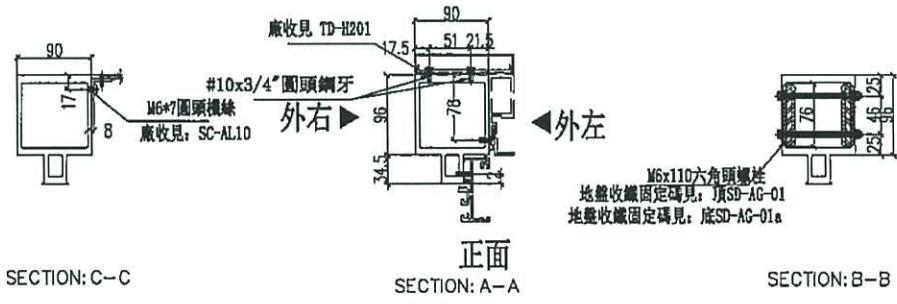
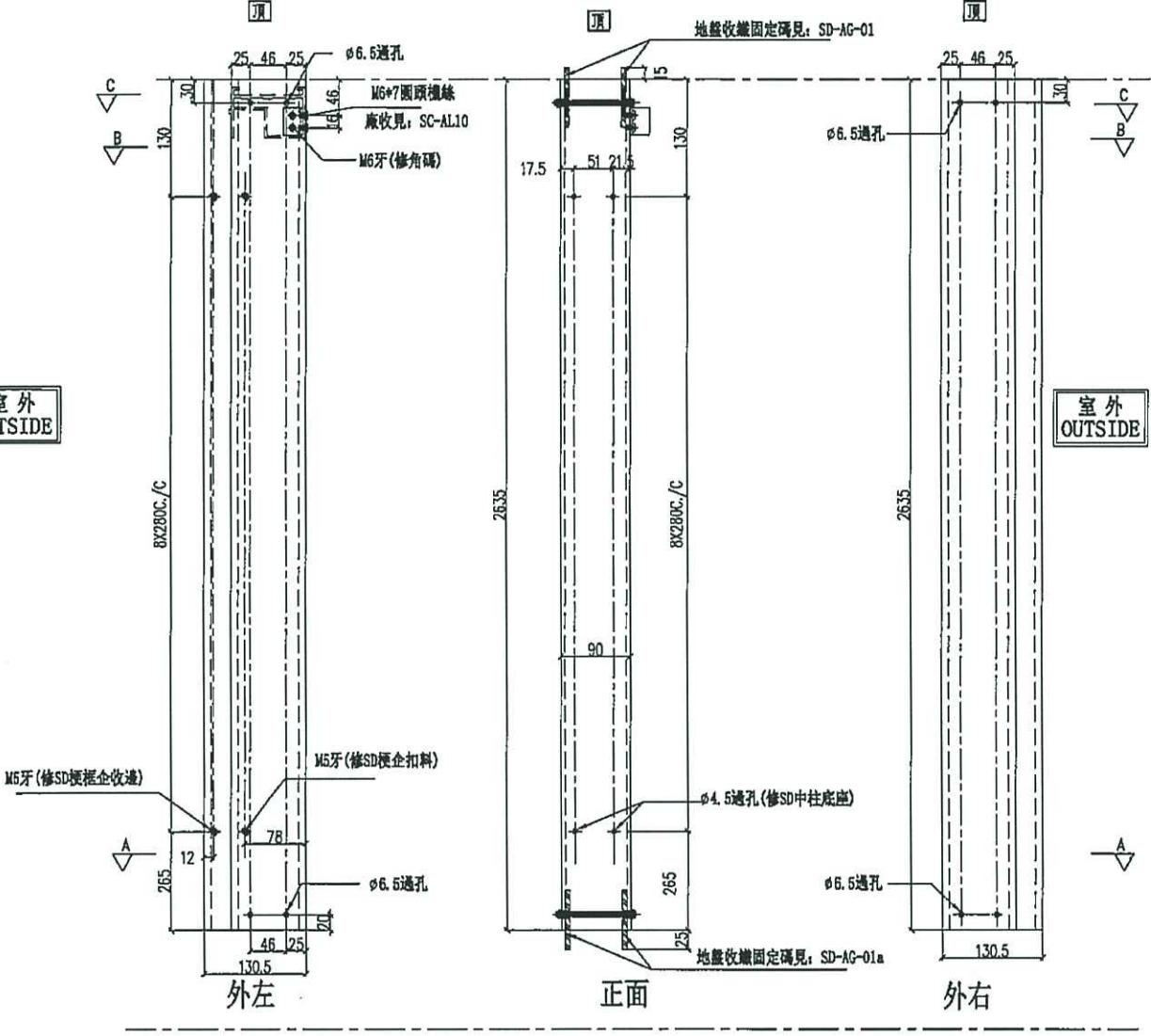
工程號 J-837 地盤 觀塘裕民坊

左靠牆右SD梗

數量	位置	樓層
1	T2CW-H-1左(55F)A	55F

室外
OUTSIDE

室外
OUTSIDE



名稱	雙生企	制圖	利春媚	2019.09.10	修改	新增	
材料	X85547 X85550	復核	謝永林	2019.10.10	日期	20.03.23	
顏色	EC-DG-S332054 (3塗)	批准	Jason		圖號	SD-HC03	