



工程指示 / 要求簡箋(E.I.)

工程指示編號：EI / 1665 / 20

修改版次：-

工程編號：J - 837

工程名稱：觀塘裕民坊

工程項目：特式層 5 隻樓梯門(T1-T5)

收件人：生統 / 永林

發件人：Eric Liu

日期：03/04/2020

要求提供 / 確認 事項：

- |                                    |                                     |                               |
|------------------------------------|-------------------------------------|-------------------------------|
| <input type="checkbox"/> 初步鋁料 B.M. | <input type="checkbox"/> 加工拆圖，然後生產  | <input type="checkbox"/> 尺寸表  |
| <input type="checkbox"/> 正式鋁料 B.M. | <input type="checkbox"/> 技術上資料 / 指示 | <input type="checkbox"/> 報價   |
| <input type="checkbox"/> 配件 B.M.   | <input type="checkbox"/> 樣辦或貨品說明書   | <input type="checkbox"/> 分判合約 |
| <input type="checkbox"/> 其他：_____  |                                     |                               |

內容：

請按加工圖生產特式層 5 隻樓梯門送地盤安裝  
謝謝！

請在 2020/ 04 / 09 前完成上列要求。

附： 1 頁，1 頁圖登，8 頁加工圖，4 頁位置圖

以上項目為：

- 原合約工程包                       原合約工程加 / 減賬                       新工程報價

原因：-

分發東莞各部門：

- ( ) 生產技術總監  連附件    ( ) 技術部  連附件    ( ) 生產部  連附件    ( ) 機械設計部  連附件  
 ( ) 採購部  連附件    ( ) 生產統籌部  連附件  
 ( ) 質檢部  連附件    ( ) 會計部  連附件    ( ) 報關組  連附件    ( ) 其他 楊榮輝  連附件

分發香港各部門：

- ( ) 行政部  連附件    ( ) 會計部  連附件    ( ) 統籌部  連附件    ( ) 工程部地盤科文  連附件  
 ( ) 採購部  連附件    ( ) QS 部  連附件    ( ) 維修部  連附件    ( ) 其他 \_\_\_\_\_  連附件

傳遞編號：

HK0521 / 20

發件人簽署：

項目經理簽署：


有為

2020.2.28

J837

特色層窗

有無Lourve	Dwg No.	status	Type	Window Mark	Floor	Room	location	dwg		現場		GBP
								W	H	W	H	W
無	#1	ok按圖	Door	T1W D-6	50/F	A	BAL	950	2550	990	2560	950
有	#2	ok按圖	Win	T1W 50A-KIT	50/F	A	KIT	1150	1445	ok	ok	1150
無	#3	REVIEW	Stairdoor	T1W 50A	50/F	A	STAIR	750	2250	750	2250	750
無	#4	ok按圖，要打作	WIN+door	T1W 50A-LIV-2	50/F	A	LIV					
無	#5	ok按圖	Access	T1W LMR-01	LMR			750	1200	ok	ok	750
無	#6	REVIEW	Stairdoor	T2W 55G	55/F	G	STAIR	750	2250	890	2250	750
無	#7	DEL	Access	T2W LMR-01	LMR			DEL	DEL	DEL	DEL	/
無	#8	DEL	Win	T3W H-3	52/F	H	STORE	DEL	DEL	DEL	DEL	/
有	#9	ok按圖	Win	T3W 52D-KIT	52/F	D	KIT	1250	1445	ok	ok	1250
有	#10	ok按圖	Win	T3W 52H-KIT	52/F	H	KIT	1250	1445	ok	ok	1250
無	#11	ok按圖	Win+Door	T3W 52H-LIV-2	52/F	H	LIV	1500	2250	1470	2200	1500
無	#12	REVIEW	Stairdoor	T3W 52D	52/F	D	STAIR	750	2250	970	2600	875
無	#13	REVIEW	Stairdoor	T3W 52H	52/F	H	STAIR	750	2250	900	2170	750
有	#14	ok按圖	Win	T5W 51A MBATH-2	51/F	A	BATH	585	1395	ok	ok	585
有	#15	ok按圖	Win	T5W 51A MBATH-3	51/F	A	BATH	650	1950	ok	ok	650
有	#16	ok按圖	Win	T5W 51A-KIT	51/F	A	KIT	950	1445	ok	ok	950
無	#17	REVIEW	Stairdoor	T5W 51A	51/F	A	STAIR	750	2250	900	2230	750
無	#18	DEL	Access	T5W LMR-01	LMR			DEL	DEL	DEL	DEL	/
無	#19	跟SI	Access	T2W SA-01	55/F	G		700	1130			700
無	#20	DEL	Access	T2W SA-02	Roof					750	1200	700
無	#21	跟現場	Access	T3W APR-01	Roof	Stair				750	1200	750

precast into insitu

有無Lourve	Dwg No.	status	Type	Window Mark	Floor	Room	location	dwg		現場		GBP
								W	H	W	H	W
無			Win	T2W 55G-BR3	55/F	G	BR	1765	1370	未打	未打	
	因13/6 WT email 確認修改， 打作後再現場裝，按圖生產											
無		已安裝	Access	T2W 55F-6	55/F	Corridor	Corridor	790	1190	已安裝	已安裝	
無		ok按圖	Win	T3W 52H-BR2	52/F	H	BR	1240	1370	1250	1370	1200+40
無		ok按圖	Win	T3W 52D-Liv	52/F	D	Liv	1465	2285	1470	2280	1425+40

2/3









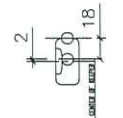


美特鋁質有限公司  
MIDI Aluminium Fabricator Ltd.

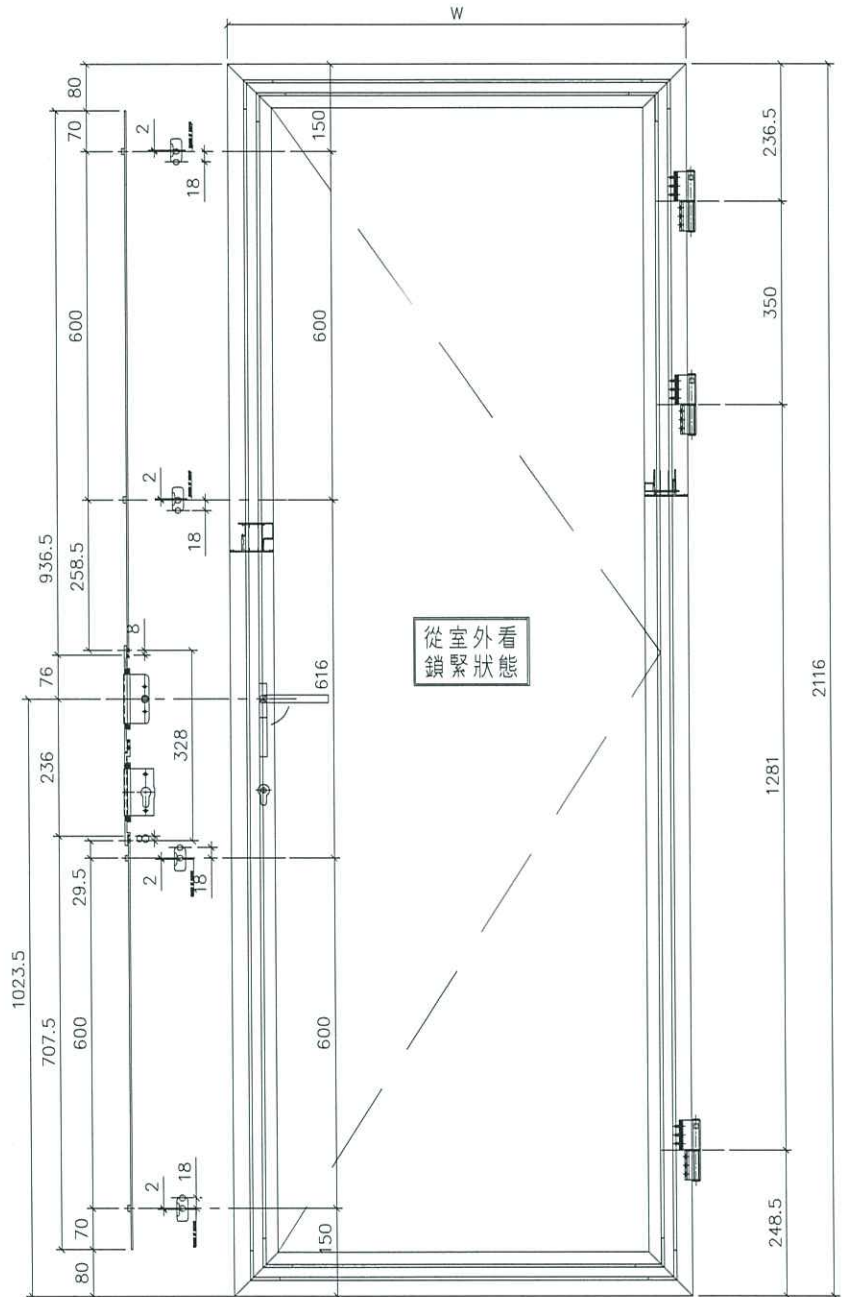
工程號 J-837 地盤 觀塘裕民坊

依據E11497D新增

W	數量	位置
633	1	T5W-51A



放大2倍看



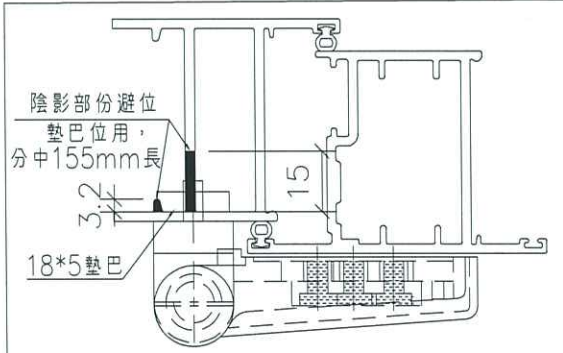
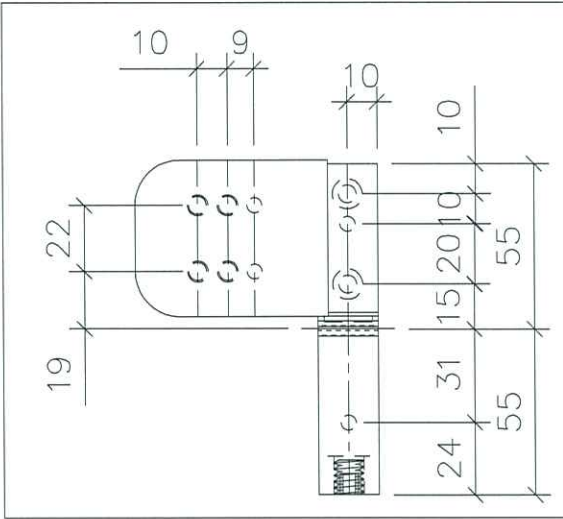
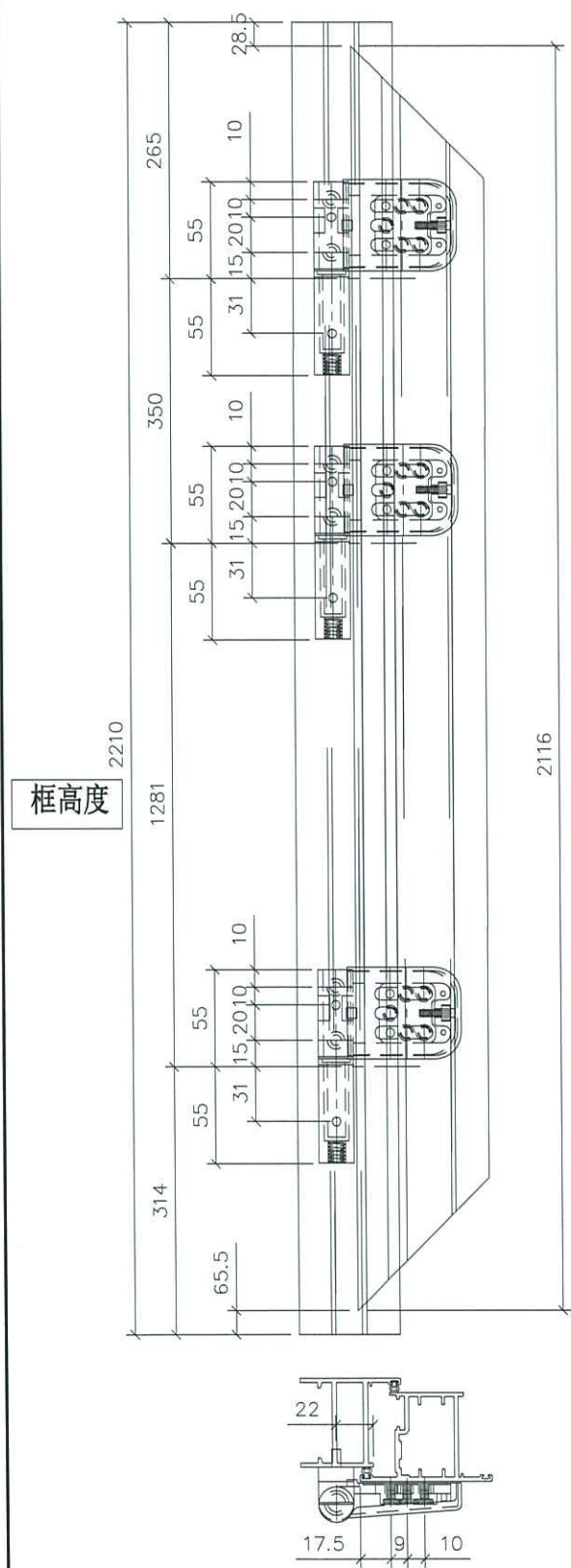
名稱	F.D門玉多點鎖放樣圖	制圖	陳俊賢	2020.03.27	修改		
材料	X845351	復核	謝永林	2020.03.30	日期		
顏色	EC-DG-S332054 (3塗)	批准	Jason		圖號	PC-FD-22	



美特鋁質有限公司  
MIDI Aluminium Fabricator Ltd.

工程號 J837 | 地盤 觀塘裕民坊

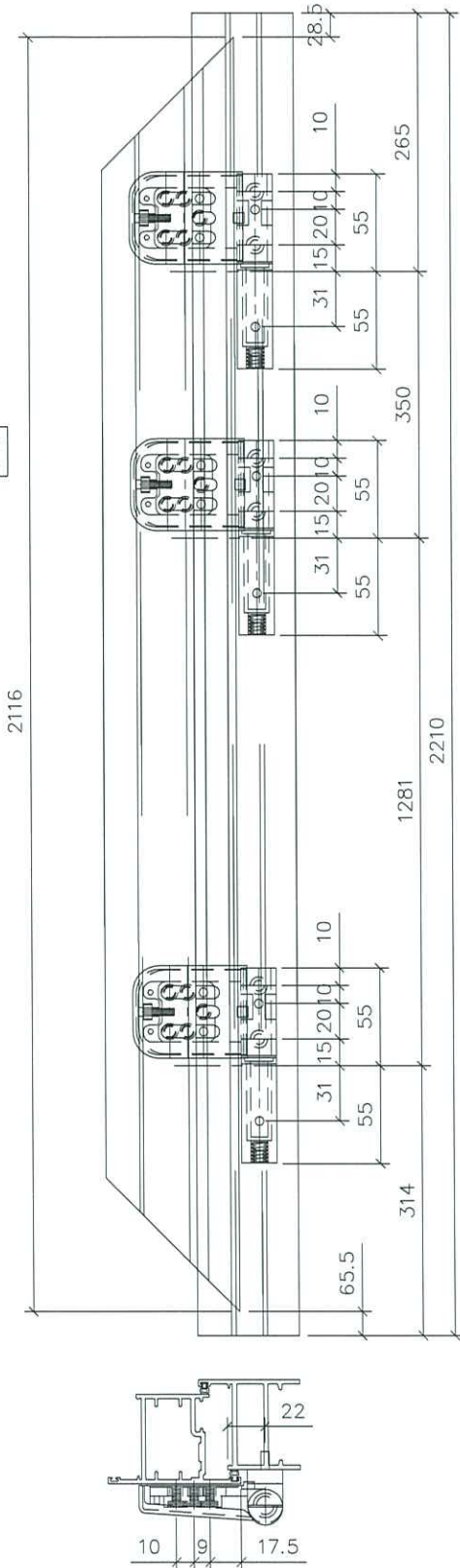
位置
T1W-50A
T2W-55G
T3W-52D
T3W-52H



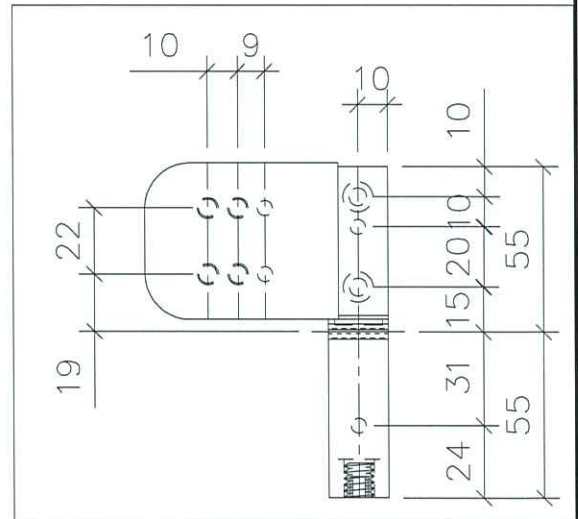
名稱	FD門門較樣	制圖	陳俊賢	2019.02.19	修改		
材料	X846580+X846130	復核	謝永林	2019.03.18	日期		
顏色	EC-DG-S332054 (3塗)	批准			圖號	837-BE01	



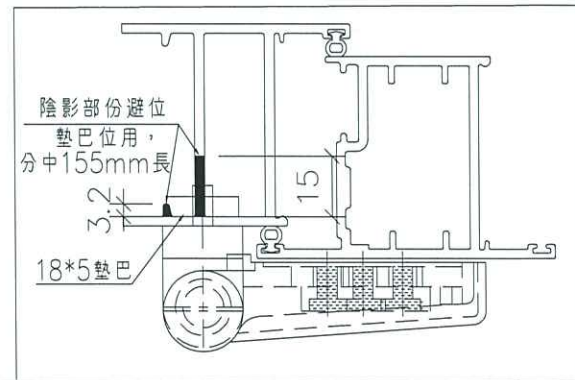
玉高度



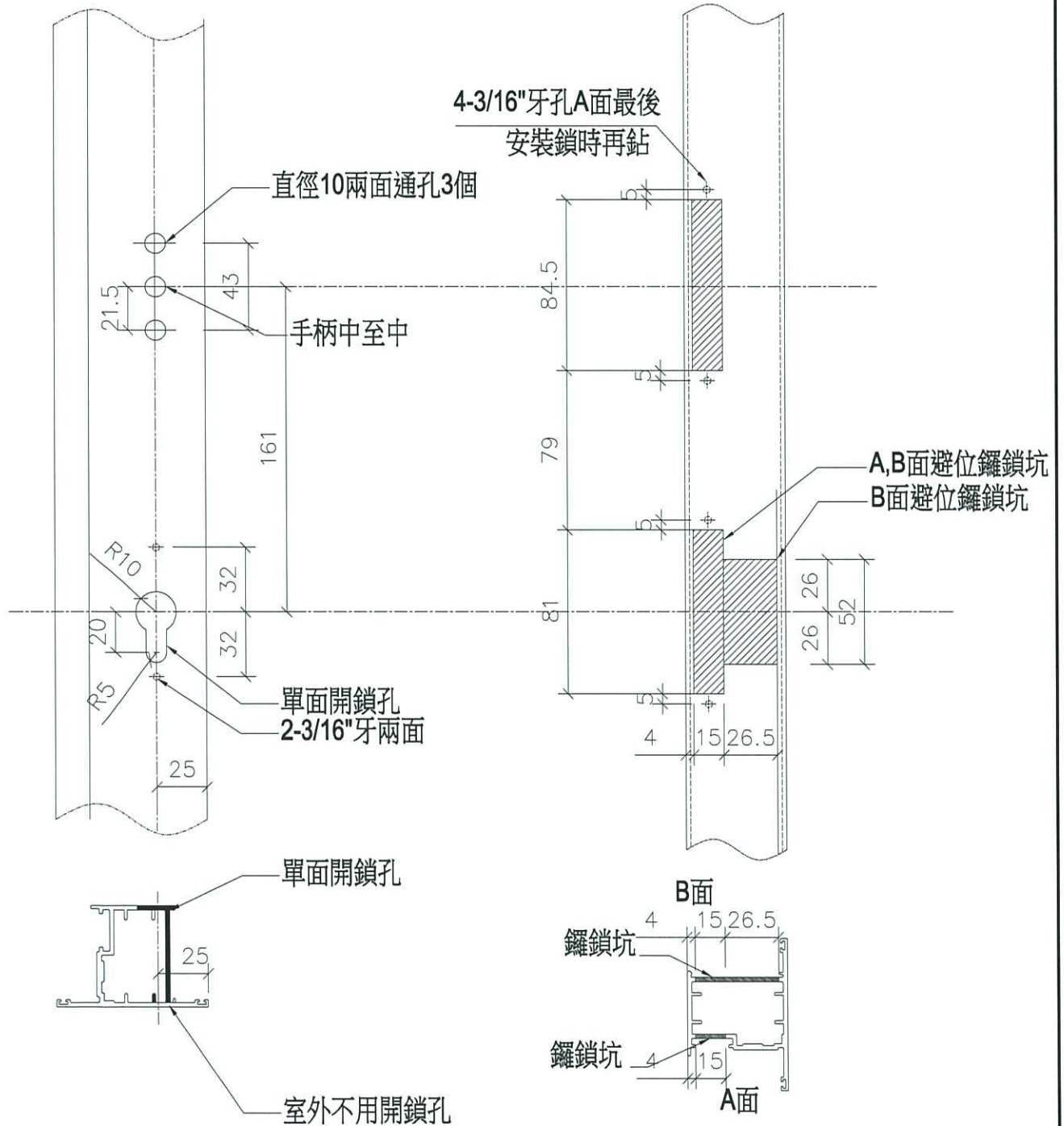
框高度



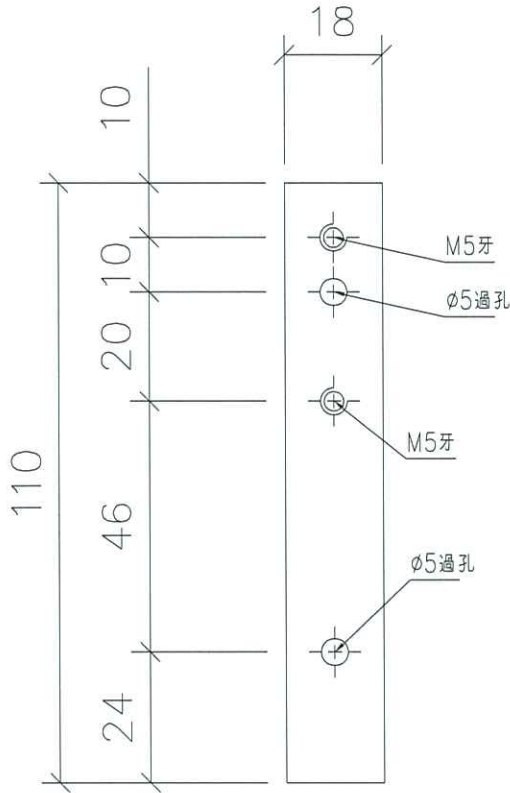
FD門門較加力巴安裝示意圖



名稱	FD門門較樣	制圖	陳俊賢	2019.02.19	修改		
材料	X846580+X846130	復核	謝永林	2019.03.18	日期		
顏色	EC-DG-S332054 (3塗)	批准			圖號	837-BE02	

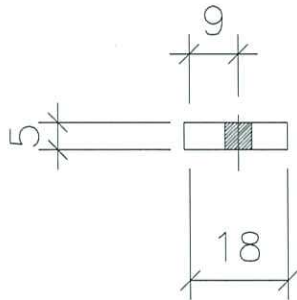


名稱	FD門門較樣(1)	制圖	陳俊賢	2019.02.19	修改		
材料	X846580	復核	謝永林	2019.03.18	日期		
顏色	EC-DG-S332054(3塗)	批准			圖號	837-BE03	

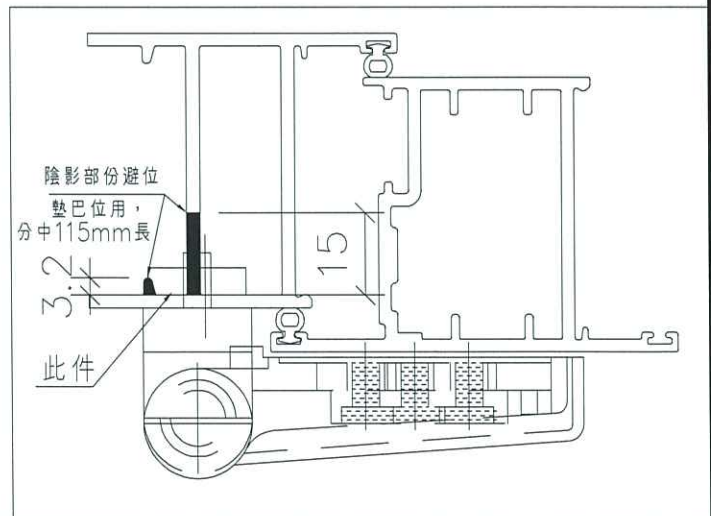


物料編號 : BE04

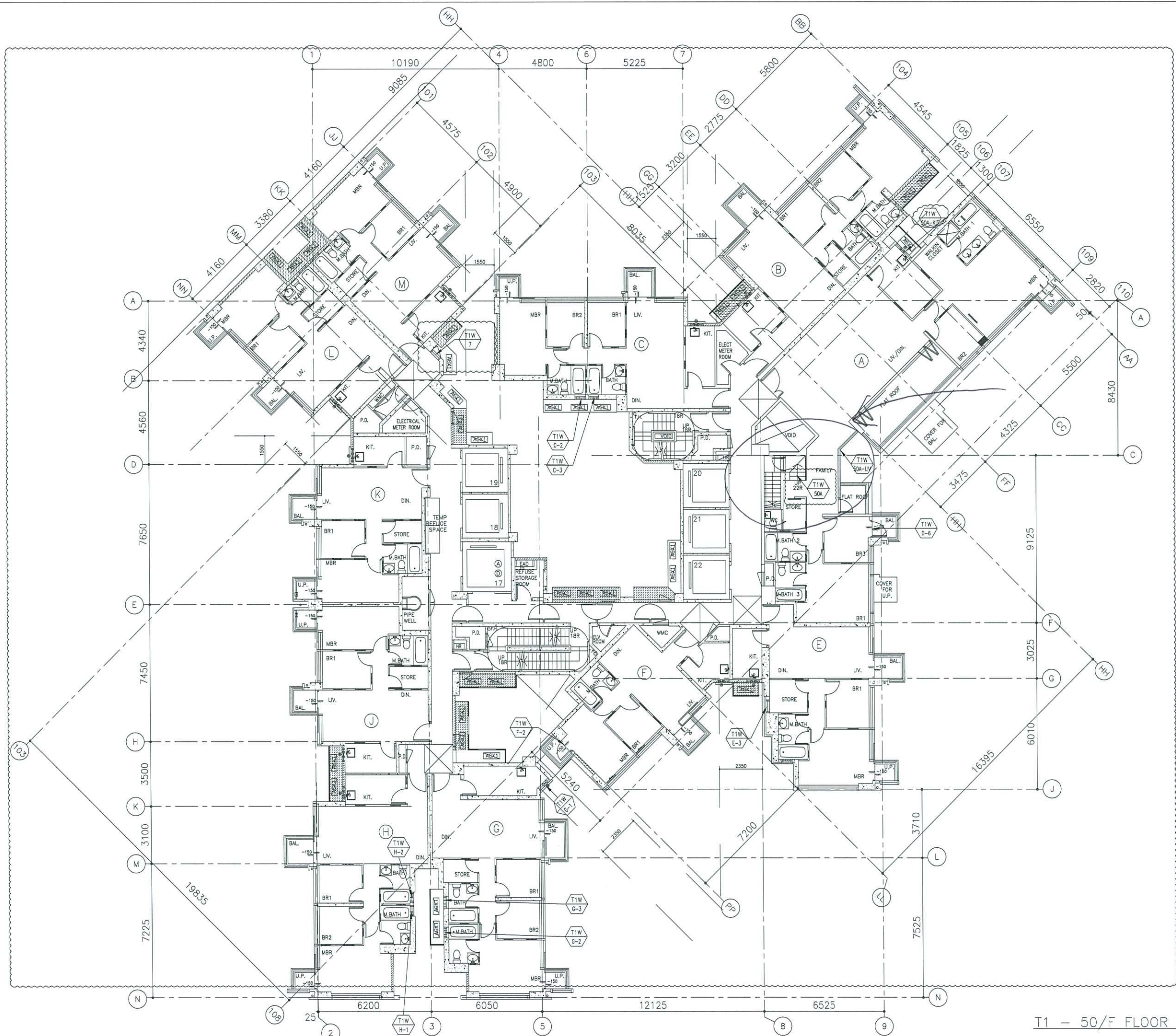
數量 : 15



FD門門較加力巴安裝示意圖




名稱	FD門較加力巴加工圖	制圖	陳俊賢	2019.02.19	修改		
材料	18*5鋁巴	復核	謝永林	2019.03.18	日期		
顏色	MILL	批准			圖號	837-BE04	




T1 - 50/F FLOOR PLAN

B.D. REF :


---

CLIENT :  
 信和置業有限公司  
 Sino Land Company Limited


---

ARCHITECT :  
 WONG TUNG & PARTNERS LIMITED  
 ARCHITECTS & PLANNERS  


---

MAIN CONTRACTOR :  
 CR Construction Company Limited

---

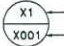

STRUCTURAL ENGINEER :  


---

FACADE CONSULTANT:

---

NOTE:  
 1. ALL DIMENSIONS ARE IN mm.  
 2. ALL ELEVATIONS ARE VIEWED FROM OUTSIDE.  
 3. ALL DIMENSIONS ARE TO BE VERIFIED ON SITE BEFORE FABRICATION.

LEGEND:  
 --- DETAIL MARK NO.  
 --- REFER SHEET NO.

1. F.F.L. --- FINISHED FLOOR LEVEL  
 2. S.F.L. --- STRUCTURAL FLOOR LEVEL  
 3. /R --- REVERSED DETAIL

T1

D	2019-8-15	BY ARCHITECT COMMENT	ZJ
C	2019-6-25	BY ARCHITECT COMMENT	ZJ
B	2019-1-29	BY ARCHITECT COMMENT	ZJ
A	2018-12-13	BY ARCHITECT COMMENT	ZJ
NO.	DATE	REVISED	


JOB NO. : J-837

PROJECT :  
 URA KWUN TONG TOWN CENTRE  
 REDEVELOPMENT (AREA 2 & 3) AT  
 NKIL 6514, KWUN TONG, KOWLOON

TITLE :  
 FULL PLAN LAYOUT  
 (FOR T1 50/F FLOOR PLAN)

DATE : 09-JUL-18      SCALE : 1:200

DRAWN BY : Zeng      CHECKED BY : DW

 美特鋁質有限公司  
 MIDI ALUMINIUM FABRICATOR LTD  
 Units 6-8, Sunray Industrial Centre, 1/F  
 610 Cha Kwo Ling Road, Kowloon  
 Tel: 23489211-4 Fax: (852) 27727666

DWG NO. : J837-IW-3103      REV. : D





T3 - 52/F FLOOR PLAN

B.D. REF :

CLIENT :

信和置業有限公司  
Sino Land Company Limited

ARCHITECT :

WONG TUNG & PARTNERS LIMITED  
ARCHITECTS & PLANNERS

MAIN CONTRACTOR :

CR Construction Company Limited

STRUCTURAL ENGINEER :

AECOM

FACADE CONSULTANT:

NOTE :

1. ALL DIMENSIONS ARE IN mm.
2. ALL ELEVATIONS ARE VIEWED FROM OUTSIDE.
3. ALL DIMENSIONS TO BE VERIFIED ON SITE BEFORE FABRICATION.

LEGEND :

- X1 --- DETAIL MARK NO.
- X001 --- REFER SHEET NO.

1. F.F.L. --- FINISHED FLOOR LEVEL
2. S.F.L. --- STRUCTURAL FLOOR LEVEL
3. --- REVERSED DETAIL

T3

D	2019-8-16	BY ARCHITECT COMMENT	Ze
C	2019-6-25	BY ARCHITECT COMMENT	Ze
B	2019-1-29	BY ARCHITECT COMMENT	Ze
A	2018-12-13	BY ARCHITECT COMMENT	Ze
NO.	DATE	REVISED	

JOB NO. : J-837

PROJECT :  
URA KWUN TONG TOWN CENTRE  
REDEVELOPMENT (AREA 2 & 3) AT  
NKIL 6514, KWUN TONG, KOWLOON

TITLE :  
FULL PLAN LAYOUT  
(FOR T3 52/F FLOOR PLAN)

DATE : 09-JUL-18 SCALE : 1:200

DRAWN BY : Zeng CHECKED BY : DW

美特鋁質有限公司  
MIDI ALUMINIUM FABRICATOR LTD  
Units 6-8, Sunray Industrial Centre, 1/F  
610 Cha Kwo Ling Road, Kowloon  
Tel: 23489211-4 Fax: (852) 2727666

DWG NO. : J837-IW-3303 REV. : D

