



工程指示 / 要求簡箋(E.I.)

工程指示編號：EI/1664/20

修改版次：-

工程編號：J - 837

工程名稱：觀塘裕民坊

工程項目：百葉 27/F (150 S.O.百葉玉改鋁板款)

收件人：生統 / 永林

發件人：Eric Liu

日期：03/04/2020

要求提供 / 確認 事項：

- () 初步鋁料 B.M.
- () 加工拆圖，然後生產
- () 尺寸表
- () 正式鋁料 B.M.
- () 技術上資料 / 指示
- () 報價
- () 配件 B.M.
- () 樣辦或貨品說明書
- () 分判合約
- () 其他：_____

內容：

請按加工圖生產百葉框+鋁板送地盤安裝(27/F 150S.O.款)

謝謝！

請在 2020/ 04 / 09 前完成上列要求。

附：1 頁圖登，2 頁加工圖，3 頁位置圖 1頁

以上項目為：

- 原合約工程包
- 原合約工程加 / 減賬
- 新工程報價

原因：-

分發東莞各部門：

- () 生產技術總監 連附件
- (/) 技術部 連附件
- () 生產部 連附件
- () 機械設計部 連附件
- () 採購部 連附件
- (/) 生產統籌部 連附件
- () 質檢部 連附件
- () 會計部 連附件
- () 報關組 連附件
- () 其他 楊榮輝 連附件

分發香港各部門：

- () 行政部 連附件
- () 會計部 連附件
- () 統籌部 連附件
- (/) 工程部地盤科文 連附件
- () 採購部 連附件
- () QS 部 連附件
- () 維修部 連附件
- () 其他 _____ 連附件

傳遞編號：

HK0520 /20

發件人簽署：

項目經理簽署：

7~1540

2020.3.25

最後S.O.

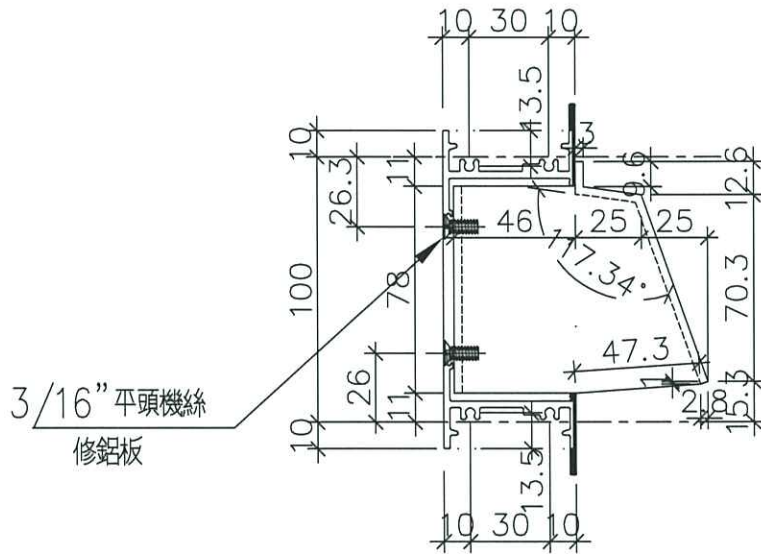
27/F						dwg		現場	
status	Tower	Lourve Mark	Floor	Quantity	Location	W	H	W	H
150高百葉，按圖生產	T1	TL-22	27/F	1	Stair	500	150 ✓	500	150
OK 按圖生產	T1	TL-23	27/F	1	Stair	575	265 ✓	575	265
150高百葉，按圖生產	T1	TL-24	27/F	2	Stair	500	150 ✓	500	150
150高百葉，按圖生產	T1	24A	27/F	2	Stair	500	150 ✓	500	150
150高百葉，按圖生產	T1	TL-25	27/F	1	Stair	500	150 ✓	500	150
不是Midi百頁	T1	TL-39	27/F	1	Stair	x	x	x	x
按20200305 email 資料 生產 按800w 生產	T1	TL-40	27/F	1	Stair	820	265	800	265
150高百葉，按圖生產	T2	TL-21	27/F	1	Stair	500	150 ✓	500	150
150高百葉，按圖生產	T2	TL-26	27/F	2	Stair	500	150 ✓	500	150
OK 按圖生產	T3	TL-27	27/F	2	Stair	250	340 ✓	250	340
OK 按圖生產	T3	TL-27	27/F	1	Stair	250	340 ✓	400	340
2020.02.28 才 confirm 150 -> 250 H，按圖生產	T3	TL-28	27/F	1	Stair	x	x	530	150
OK 按圖生產	T3	TL-29	27/F	1	Stair	x	x	250	340
150高百葉，按圖生產	T5	TL-21	27/F	2	Stair	500	150 ✓	500	150
2020.02.28 才 confirm 150 -> 250 H，按圖生產	T5	TL-25	27/F	1	Stair	x	x	500	150
OK 按200 mm 高生產	T5	TL-30	27/F	2	Stair	900	200 ✓	900	150
不是Midi百頁	T5	TL-41	27/F	1	Stair	x	x	x	x
沒有百頁	T1	TL-42	27/F	1	Stair	x	x	x	x
沒有百頁	T3	TL-43	27/F	1	Stair	x	x	x	x
150高百葉，按圖生產	T5	TL-44	27/F	1	Stair	500	150 ✓	450	120



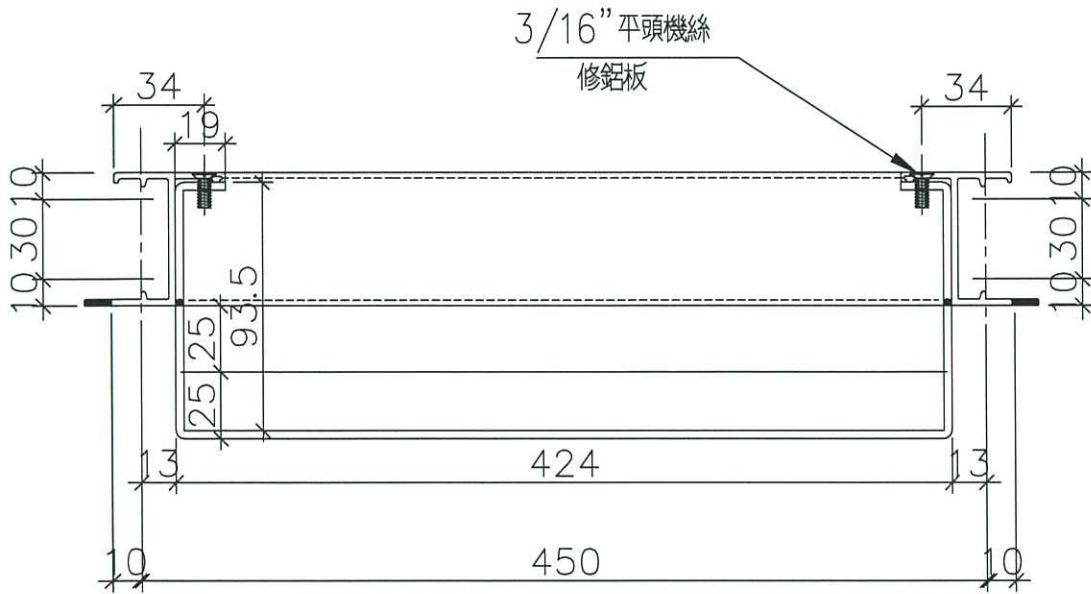
美特鋁質 有限公司
MIDI Aluminium Fabricator Ltd.

工程號	J837	地盤	觀塘裕民坊
-----	------	----	-------

位置	
TL-21	TL-44
TL-22	
TL-24	
TL-25	
TL-26	



室外

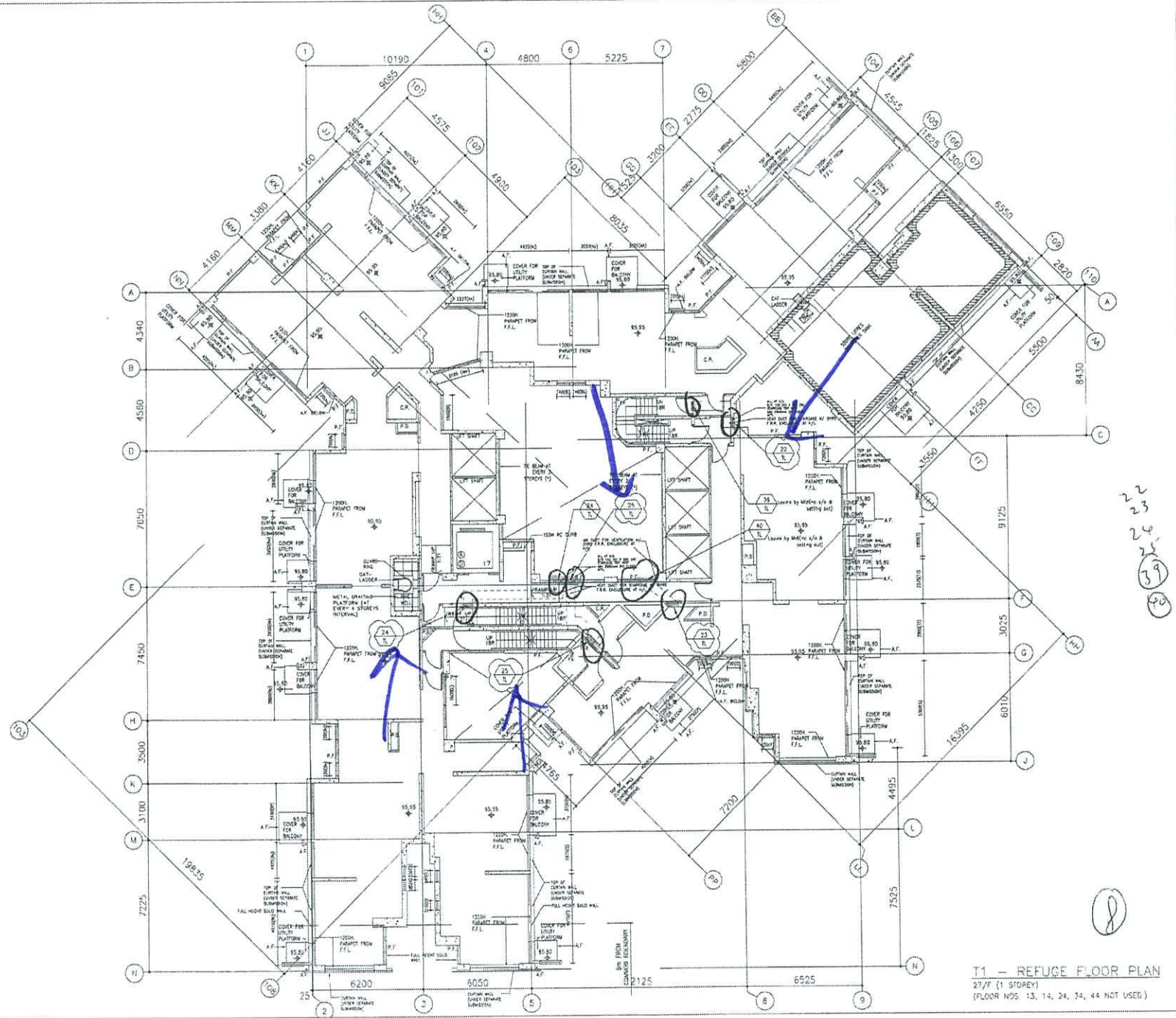


室外

後裝百葉

鋁板廠 = VCT803649F-3

名稱	後裝百葉節點示意圖	制圖	鞠章芳	2020.04.02	修改		
材料	-	復核	謝永林	2020.04.03	日期		
顏色	EC-DG-S332054 (3塗)	批准	Jason		圖號	837-WB27	



B.O. REF:

CLIENT:
 信和置業有限公司
 Sino Land Company Limited

ARCHITECT:
 WONG TUNG & PARTNERS LIMITED
 ARCHITECTS & PLANNERS

MAIN CONTRACTOR:
 CR Construction Company Limited

STRUCTURAL ENGINEER:
 AE & M

FACADE CONSULTANT:

NOTE:
 1. ALL DIMENSIONS ARE IN MM.
 2. ALL ELEVATIONS ARE VIEWED FROM OUTSIDE.
 3. ALL DIMENSIONS TO BE VERIFIED ON SITE BEFORE FABRICATION.

LEGEND:
 (X1) -- DETAIL MARK NO.
 (K801) -- REFER SHEET NO.

1. F.F.L. -- FINISHED FLOOR LEVEL
 2. S.F.L. -- STRUCTURAL FLOOR LEVEL
 3. (M) -- REVERSED DETAIL

2 1/2

B	2014/6/26	BY GENERAL WORK	INT
A	2017/2/20	BY GENERAL WORK	INT
NO.	DATE	BY	REVISED

JOB NO.: J-B37

PROJECT:
 URA KWUN TONG TOWN CENTRE
 REDEVELOPMENT (AREA 2 & 3) AT
 NKIL 6514, KWUN TONG, KOWLOON

TITLE:
 FULL PLAN LAYOUT
 (FOR T1 REFUGE FLOOR PLAN)

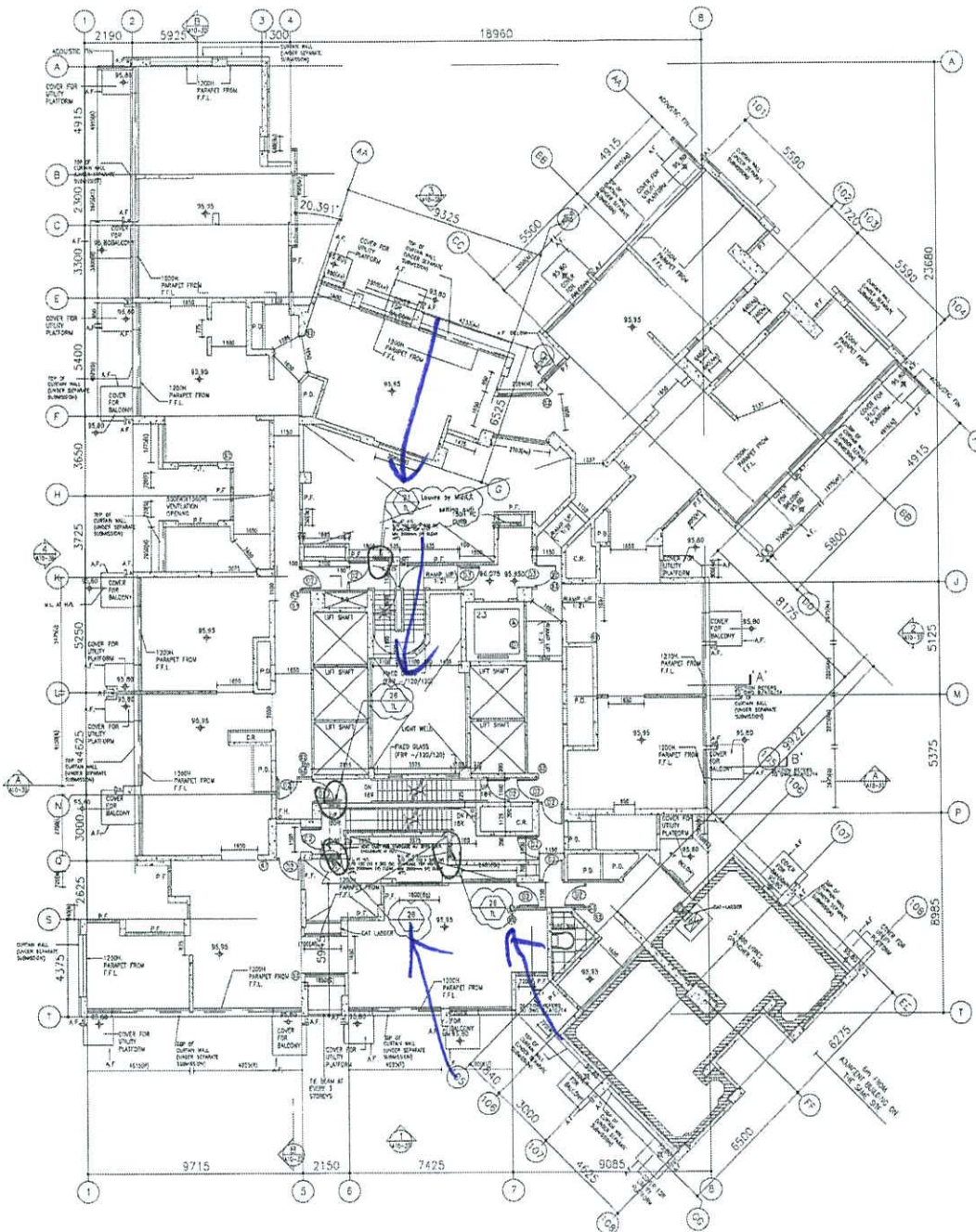
DATE: 09-JUL-18 SCALE: 1:200

DRAWN BY: Zehg CHECKED BY: DW

MIDI ALUMINUM FABRICATOR LTD.
 Units 6-8, Sunny Industrial Centre, 1/F
 610 Che Kwai Ling Road, Kowloon
 Tel: 23465211-4 Fax: (853) 2727665

DWG NO.: 4837-01-3104 REV: B

T1 - REFUGE FLOOR PLAN
 2/F (1 STOREY)
 (FLOOR NOS. 13, 14, 24, 34, 44 NOT USED)



T2 - REFUGE FLOOR PLAN
 27/F (1 STOREY)
 (FLOOR NOS. 13, 14, 24, 34, 44 NOT USED)

26

B.D. REF.													
CLIENT: 信和置業有限公司 Sino Land Company Limited													
ARCHITECT: WONG TUNG & PARTNERS LIMITED ARCHITECTS & PLANNERS													
MAIN CONTRACTOR: CR Construction Company Limited													
STRUCTURAL ENGINEER: AECOM													
FACADE CONSULTANT:													
NOTE: 1. ALL DIMENSIONS ARE IN mm. 2. ALL ELEVATIONS ARE VIEWED FROM OUTSIDE. 3. ALL DIMENSIONS TO BE VERIFIED ON SITE BEFORE FABRICATION.													
LEGEND: AT - DETAIL MARK NO. ABO - REFER SHEET NO. 1. F.F.L. - FINISHED FLOOR LEVEL 2. S.F.L. - STRUCTURAL FLOOR LEVEL 3. (A) - REVERSED DETAIL													
<table border="1"> <tr> <td>B</td> <td>2019/04/26</td> <td>BY GENERAL WORKY</td> <td>Dwg</td> </tr> <tr> <td>A</td> <td>2019/12/29</td> <td>BY GENERAL WORKY</td> <td>Dwg</td> </tr> <tr> <td>NO.</td> <td>DATE</td> <td>REVISION</td> <td>BY</td> </tr> </table>	B	2019/04/26	BY GENERAL WORKY	Dwg	A	2019/12/29	BY GENERAL WORKY	Dwg	NO.	DATE	REVISION	BY	JOB NO.: J-B37 PROJECT: LIPA KWUN TONG TOWN CENTRE REDEVELOPMENT (AREA 2 & 3) AT NKIL BS14, KWUN TONG, KOWLOON TITLE: FULL PLAN LAYOUT (FOR T2 REFUGE FLOOR PLAN) DATE: 09-JUL-18 SCALE: 1:200 DRAWN BY: Zeng CHECKED BY: DW MIDI ALUMINIUM FABRICATOR LTD. Units 6-8, Sunny Industrial Centre, 1/F 610 Cha Kwo Ling Road, Kowloon Tel: 23459211, Fax: (855)2722656 DWG NO.: J837-AL-3204 REV.: B
B	2019/04/26	BY GENERAL WORKY	Dwg										
A	2019/12/29	BY GENERAL WORKY	Dwg										
NO.	DATE	REVISION	BY										

27/F

C

7

