



工程指示 / 要求簡箋(E.I.)

工程指示編號：EI / 1664 / 20

修改版次：B

工程編號：J - 837

工程名稱：觀塘裕民坊

工程項目：百葉 27/F (150 S.O.百葉玉改鋁板款)

收件人：生統 / 永林

發件人：Eric Liu

日期：20/04/2020

要求提供 / 確認 事項：

- |                                    |                                     |                               |
|------------------------------------|-------------------------------------|-------------------------------|
| <input type="checkbox"/> 初步鋁料 B.M. | <input type="checkbox"/> 加工拆圖，然後生產  | <input type="checkbox"/> 尺寸表  |
| <input type="checkbox"/> 正式鋁料 B.M. | <input type="checkbox"/> 技術上資料 / 指示 | <input type="checkbox"/> 報價   |
| <input type="checkbox"/> 配件 B.M.   | <input type="checkbox"/> 樣辦或貨品說明書   | <input type="checkbox"/> 分判合約 |
| <input type="checkbox"/> 其他：_____  |                                     |                               |

內容：

請按加工圖生產百葉框+鋁板送地盤安裝(27/F 150S.O.款) *必須畀圖，柯出貨*

B 版: 提供欠漏 24A 款及 TL-40 款百葉加工圖，請安排生產

謝謝！

請在 2020/04/25 前完成上列要求。

附：1 頁圖登，4 頁加工圖

以上項目為：

- 原合約工程包                       原合約工程加 / 減賬                       新工程報價

原因：-

分發東莞各部門：

- ( ) 生產技術總監  連附件    (  ) 技術部  連附件 *永林*    ( ) 生產部     連附件    ( ) 機械設計部  連附件  
 ( ) 採購部     連附件    (  ) 生產統籌部  連附件 *楊*  
 ( ) 質檢部     連附件    ( ) 會計部     連附件    ( ) 報關組     連附件    ( ) 其他 楊榮輝  連附件

分發香港各部門：

- ( ) 行政部  連附件    ( ) 會計部  連附件    ( ) 統籌部  連附件    (  ) 工程部地盤科文  連附件 *有圖快晒*  
 ( ) 採購部  連附件    ( ) QS 部  連附件    ( ) 維修部  連附件    ( ) 其他 \_\_\_\_\_  連附件

傳遞編號：

HK 0635 /20

發件人簽署：  
*Eric Liu*

項目經理簽署：  
*YJ*



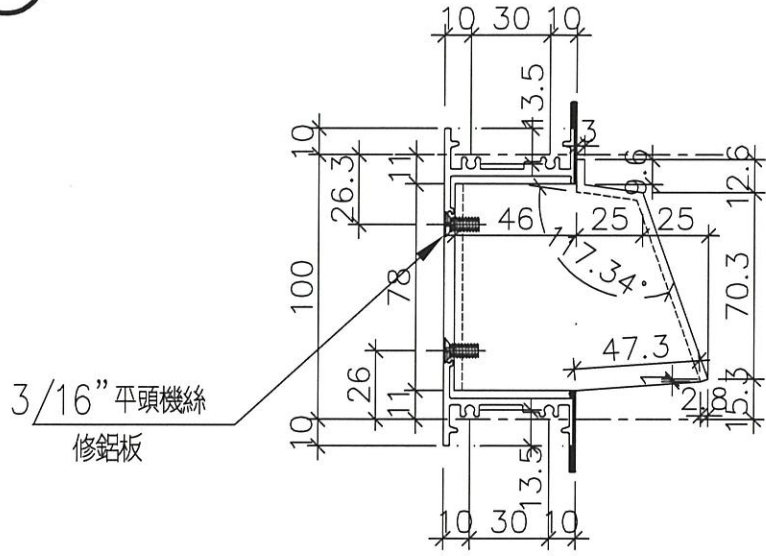




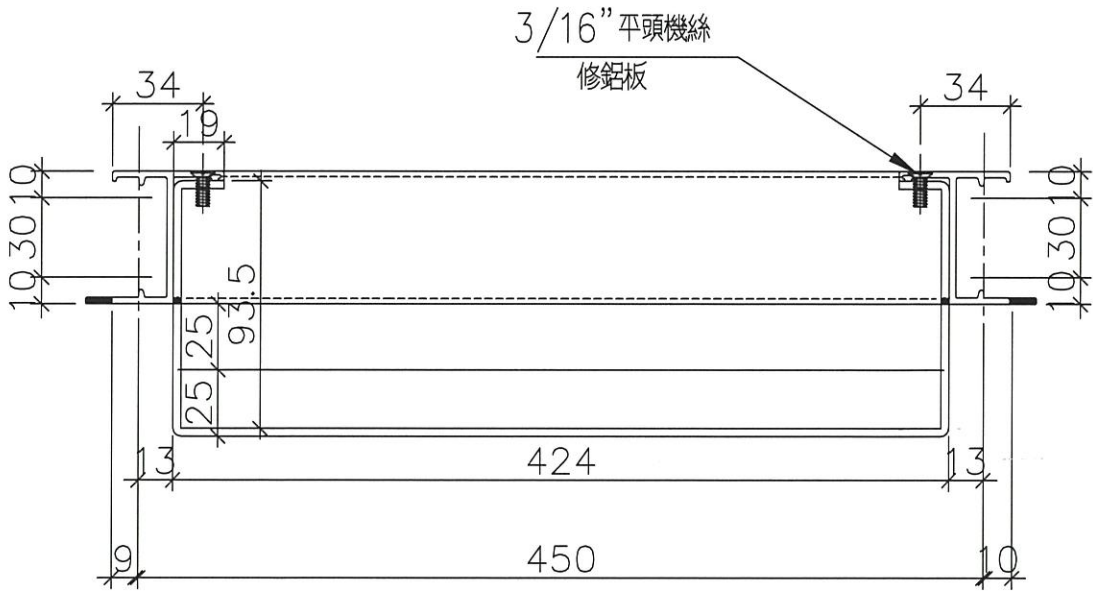
美特鋁質 有限公司  
MIDI Aluminium Fabricator Ltd.

工程號 J837 地盤 觀塘裕民坊

位置	
TL-21	TL-44
TL-22	T1-24A
TL-24	
TL-25	
TL-26	



室外



室外

後裝百葉

名稱	後裝百葉節點示意圖	制圖	鞠章芳	2020.04.02	修改	A	
材料	—	復核	謝永林	2020.04.03	日期	2020.4.20	
顏色	EC-DG-S332054 (3塗)	批准	Jason		圖號	837-WB27	



