

工程指示 / 要求簡箋(E.I.)

工程指示編號：EI / 1664 / 20

修改版次：A

工程編號：J - 837

工程名稱：觀塘裕民坊

工程項目：百葉 27/F (150 S.O.百葉玉改鋁板款)

收件人：生統 / 永林

發件人：Eric Liu

日期：07/04/2020

要求提供 / 確認 事項：

- | | | |
|------------------------------------|-------------------------------------|-------------------------------|
| <input type="checkbox"/> 初步鋁料 B.M. | <input type="checkbox"/> 加工拆圖，然後生產 | <input type="checkbox"/> 尺寸表 |
| <input type="checkbox"/> 正式鋁料 B.M. | <input type="checkbox"/> 技術上資料 / 指示 | <input type="checkbox"/> 報價 |
| <input type="checkbox"/> 配件 B.M. | <input type="checkbox"/> 樣辦或貨品說明書 | <input type="checkbox"/> 分判合約 |
| <input type="checkbox"/> 其他：_____ | | |

內容：

請按加工圖生產百葉框+鋁板送地盤安裝(27/F 150S.O.款)

A 版: 提供鋁板加工圖，由廠組裝連百葉框出貨

謝謝！

請在 2020/04/14 前完成上列要求。

附：1 頁 BM，1 頁圖登，1 頁加工圖

以上項目為：

- 原合約工程包 原合約工程加 / 減賬 新工程報價

原因：-

分發東莞各部門：

- () 生產技術總監 連附件 (✓) 技術部 連附件 () 生產部 連附件 () 機械設計部 連附件
 () 採購部 連附件 (✓) 生產統籌部 連附件
 () 質檢部 連附件 () 會計部 連附件 () 報關組 連附件 () 其他 楊榮輝 連附件

分發香港各部門：

- () 行政部 連附件 () 會計部 連附件 () 統籌部 連附件 (✓) 工程部地盤科文 連附件
 () 採購部 連附件 () QS 部 連附件 () 維修部 連附件 () 其他 _____ 連附件

傳遞編號：

HK 0533 / 20

發件人簽署：

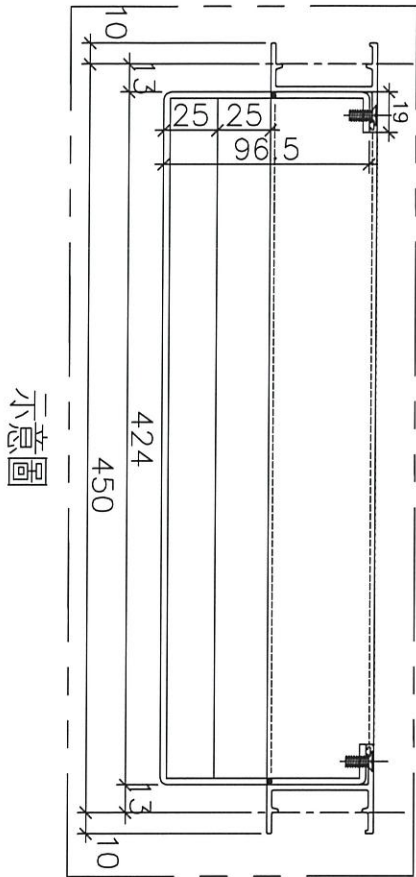
項目經理簽署：



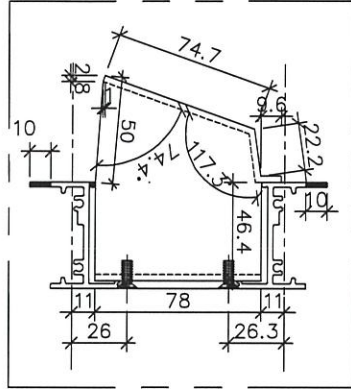
美特鋁質 有限公司
MIDI Aluminium Fabricator Ltd.

工程號 J-837 地盤 觀塘裕民坊

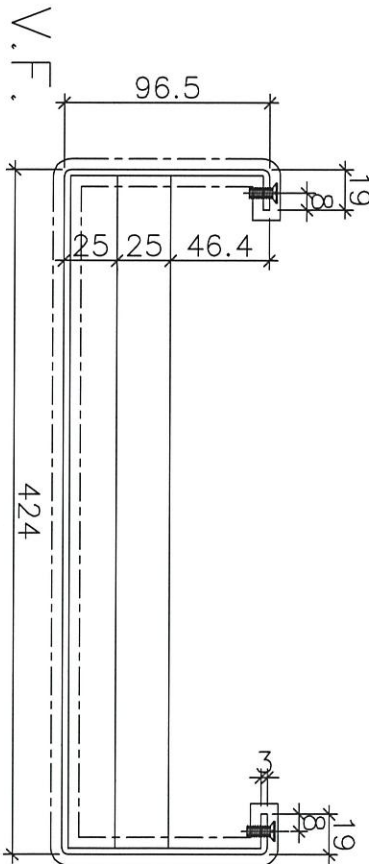
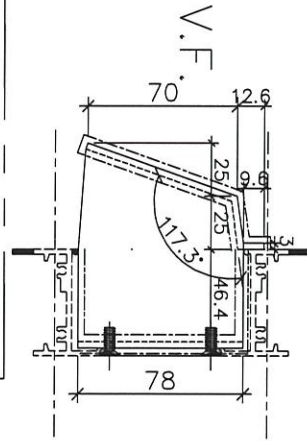
依據 1540A 版指示做



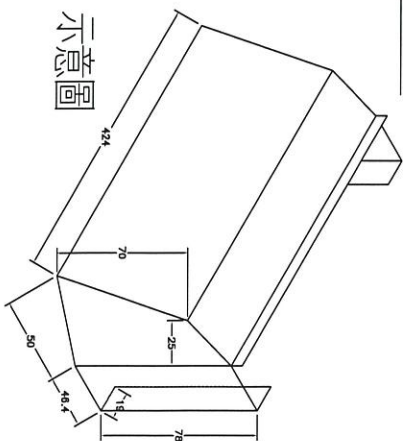
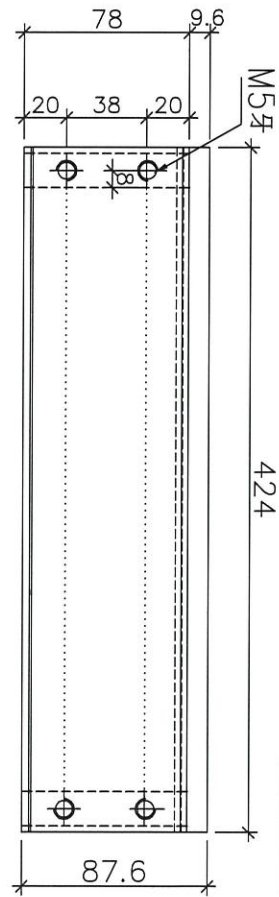
示意圖



示意圖



剖面 A-A



示意圖

數量	13
----	----

名稱	鋁板拆圖	制圖	鞠章芳	2020.04.02	修改	
材料	3mm 鋁	復核	謝永林	2020.04.03	日期	
顏色	UCT803649 FXL-3	批准	Jason		圖號	APX-TL01