

工程指示 / 要求簡箋(E.I.)

工程指示編號：EI / 1660 / 20

修改版次：-

工程編號：J - 837

工程名稱：觀塘裕民坊

工程項目：吊趟 路軌(16/F)

收件人：青哥 / 生統 / 王良

發件人：Eric Liu

日期：03/04/2020

要求提供 /  確認 事項：

- |                                    |                                     |                               |
|------------------------------------|-------------------------------------|-------------------------------|
| <input type="checkbox"/> 初步鋁料 B.M. | <input type="checkbox"/> 加工拆圖，然後生產  | <input type="checkbox"/> 尺寸表  |
| <input type="checkbox"/> 正式鋁料 B.M. | <input type="checkbox"/> 技術上資料 / 指示 | <input type="checkbox"/> 報價   |
| <input type="checkbox"/> 配件 B.M.   | <input type="checkbox"/> 樣辦或貨品說明書   | <input type="checkbox"/> 分判合約 |

內容：

請按加工圖生產吊趟路軌供地盆安裝用。(16/F 吊趟用數量)

優先生產 16/F 用量，2020.04.06 出貨 (大貨已在 EI1657 出單)

1. 按業主 comment：路軌通長，兩端加了封篤角 (EI-1614)

2. 靠牆新加 100mm 避位作換轆維修之用，刀口要補油

3. 生統：限位器和吊輪跟吊趟玉才出貨，現場安裝。

4. 地盆：16/F 要先安裝，供環保署、業主、則師做測試。

5. 地盆：距離收口鋁板要 100mm 隙，給環保署測量 (EI-1487C)

6. 地盆：修路軌要用膠介子 (EI-1650)，機電已出 Site memo 指令 M9824

出貨按座包裝。謝謝！

請在 2020 / 04 / 13 前完成上列要求。

附：2 頁加工圖，4 頁位置圖

以上項目為：

- 原合約工程包                       原合約工程加 / 減賬                       新工程報價

原因：-

分發東莞各部門：

- ( ) 生產技術總監  連附件    ( ) 技術部  連附件    ( ) 生產部  連附件    ( ) 機械設計部  連附件  
 ( ) 採購部  連附件    ( ) 生產統籌部  連附件 *楊*  
 ( ) 質檢部  連附件    ( ) 會計部  連附件    ( ) 報關組  連附件    ( ) 其他 楊榮輝  連附件

分發其他分判：

- ( ) 王禮秋  連附件

分發香港各部門：

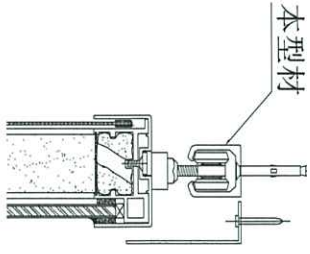
- ( ) 行政部  連附件    ( ) 會計部  連附件    ( ) 統籌部  連附件    ( ) 工程部地盤科文  連附件 *火*  
 ( ) 採購部  連附件    ( ) QS 部  連附件    ( ) 維修部  連附件    ( ) 其他 \_\_\_\_\_  連附件

傳遞編號：

發件人簽署：*Eric Liu*

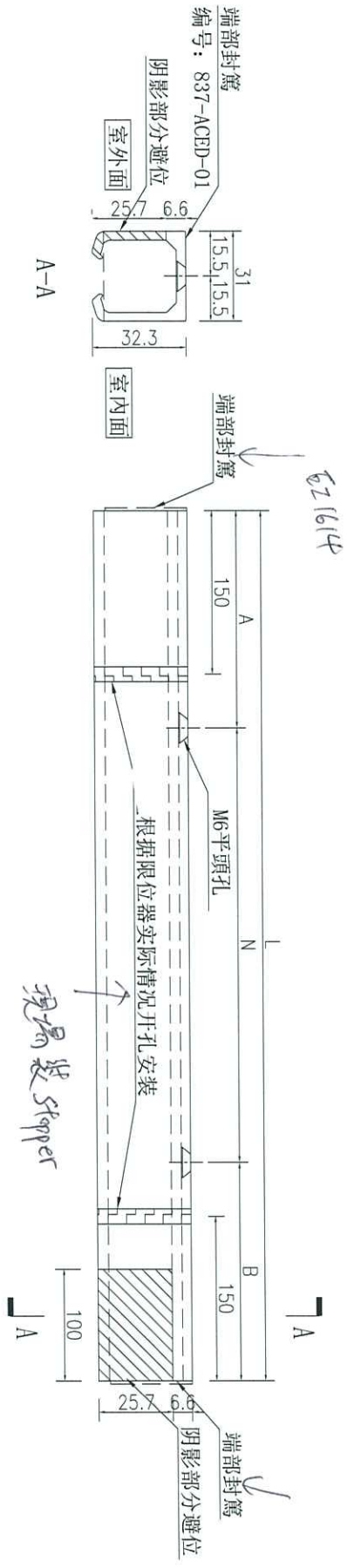
HK 9515 / 20

項目經理簽署：*[Signature]*



1  
6002

序號	物料編號	數量	長度L	A	N	B	位置		
1	J837-DT-LG01	1	2218	59	300	X	7	59	T1-F
		1						T1-F	
		1						T3-E	
2	J837-DT-LG02	1	2018	109	300	X	6	109	T3-F
		1						T5-A	
		2						T5-M	
		1						T1-F	
3	J837-DT-LG03	1	2718	159	300	X	8	159	T1-F
4	J837-DT-LG05	1	2468	184	300	X	7	184	T3-E T5-N
5	J837-DT-LG06	1	2758	179	300	X	8	179	T3-F
6	J837-DT-LG09	1	2318	109	300	X	7	109	T5-B
7	J837-DT-LG11	1	2568	84	300	X	8	84	T5-K
8	J837-DT-LG13	1	2268	84	300	X	7	84	T5-J
9	J837-DT-LG15	1	2458	179	300	X	7	179	T5-L
10	J837-DT-LG16	1	3068	184	300	X	9	184	T5-L
		1						T5-N	



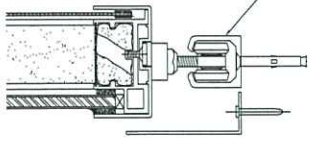
名稱	路軌加工圖	制圖	吳禕瑜	2020.3.31	修改	
材料	X85675	復核			日期	
顏色	EC-DG-S332054(3塗)	批准			圖號	J837-DT-LG01



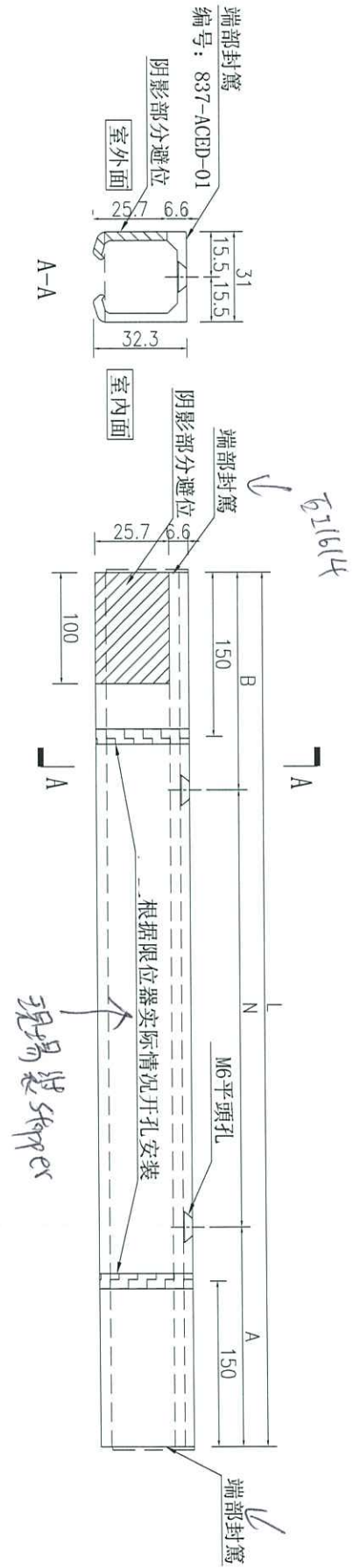
美特鋁質 有限公司  
MIDI Aluminium Fabricator Ltd.

工程號 J-837 地盤 禮帶

本型材

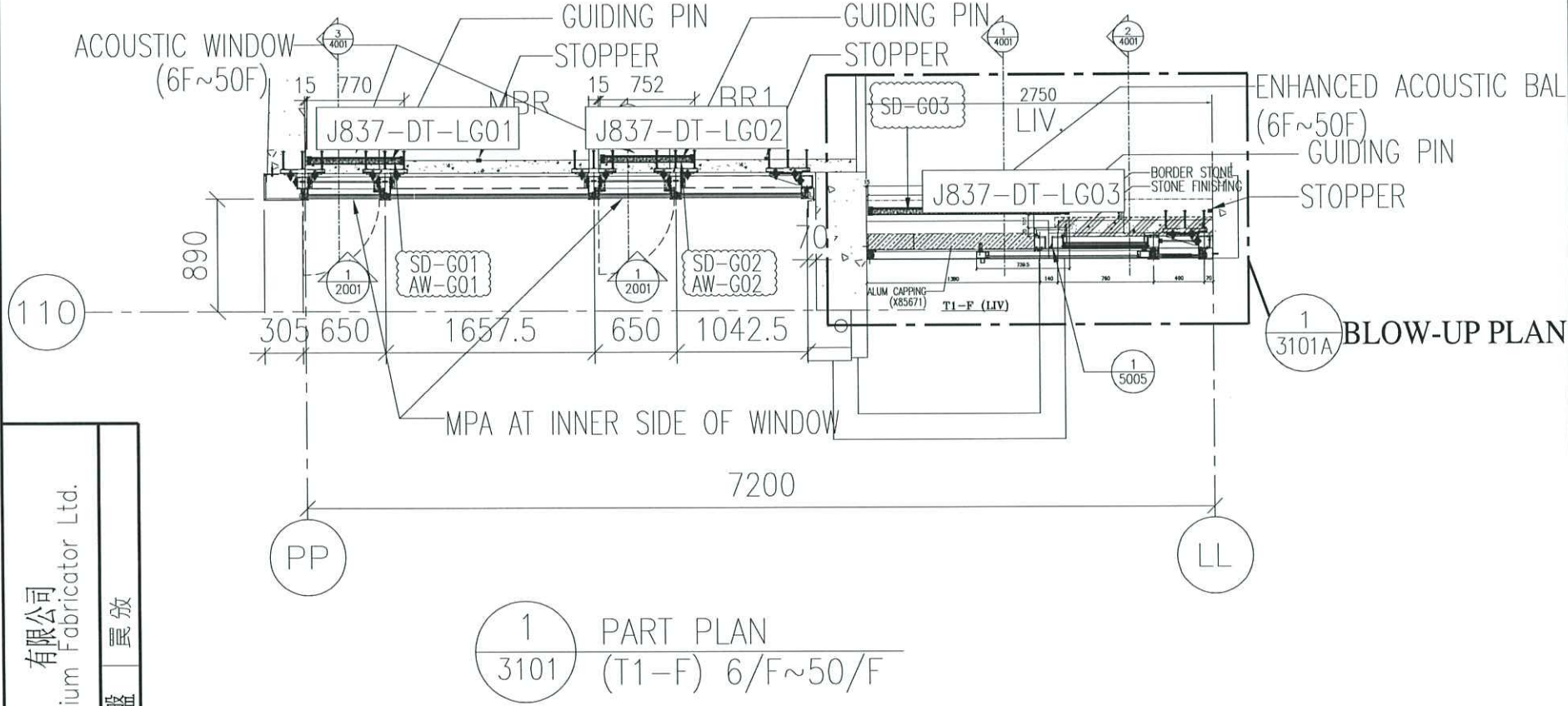


1  
6002



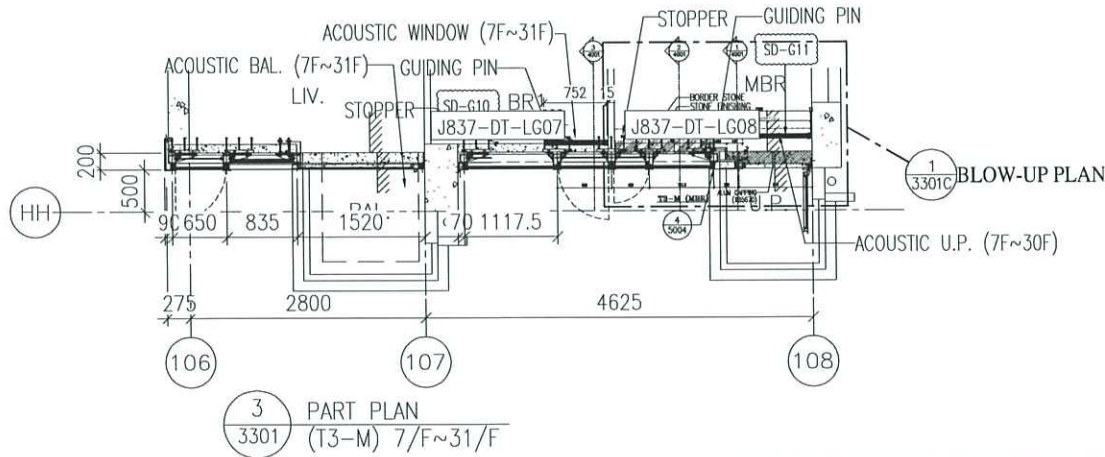
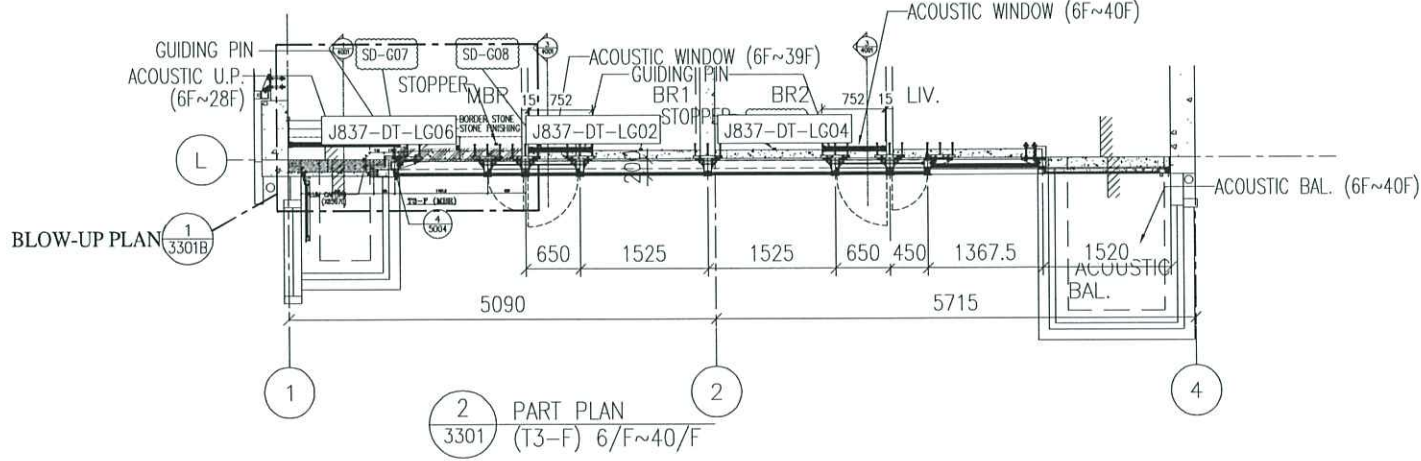
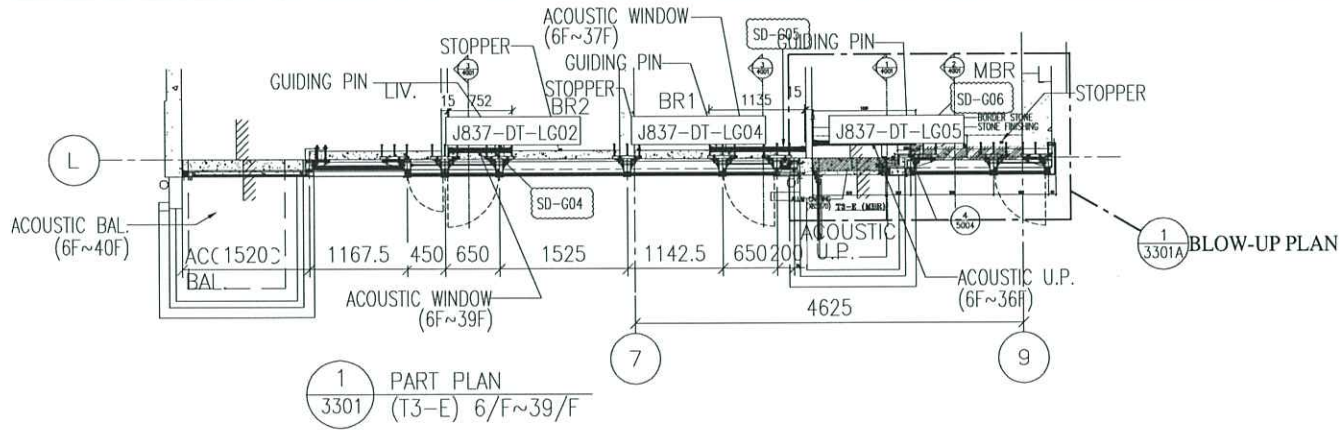
序號	物料編號	數量	長度L	A	N	B	位置		
							T3-E	T3-F	T5-A
1	J837-DT-LG04	1	2018	109	300	X	6	109	T5-L
		2							T5-N
2	J837-DT-LG07	1	2093	147	300	X	6	147	T3-M
3	J837-DT-LG08	1	2318	109	300	X	7	109	T3-M
4	J837-DT-LG10	1	2758	179	300	X	8	179	T5-A
		1							T5-M
5	J837-DT-LG12	1	2268	84	300	X	7	84	T5-K
6	J837-DT-LG14	1	2568	84	300	X	8	84	T5-J
7	J837-DT-LG17	1	3268	134	300	X	10	134	T5-M

名稱	路軌加工圖	制圖	吳禕瑜	2020.3.31	修改	
材料	X85675	復核			日期	
顏色	EC-DG-S332054(3塗)	批准			圖號	J837-DT-LG04

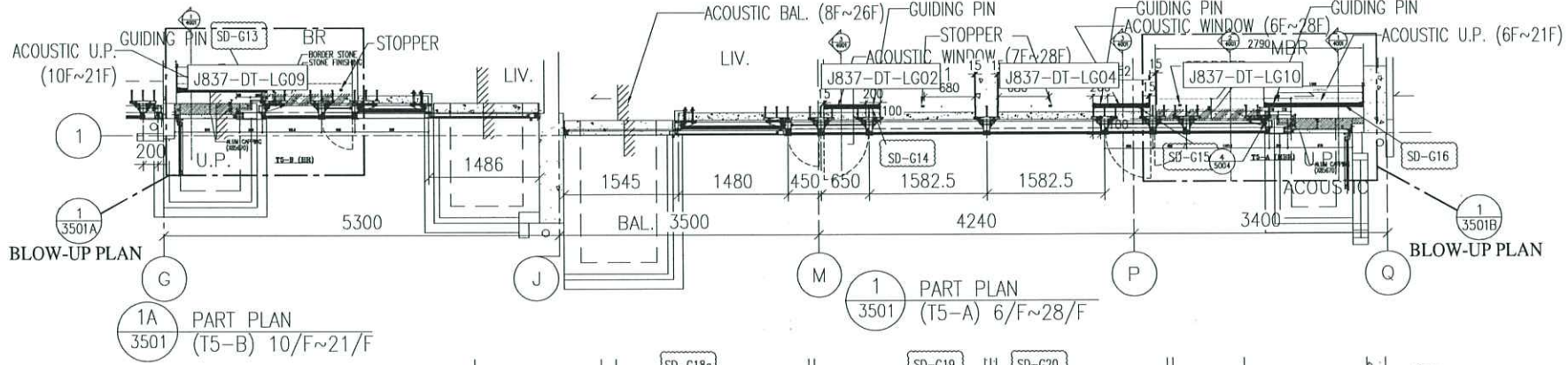


1 PART PLAN  
3101 (T1-F) 6/F~50/F

名稱	路軌(16F)安裝位置圖	修改	
材料		日期	
顏色		圖號	J837-DT-LGW1
		制圖	吳沛瑜
		復核	
		批准	
		2020.4.01	

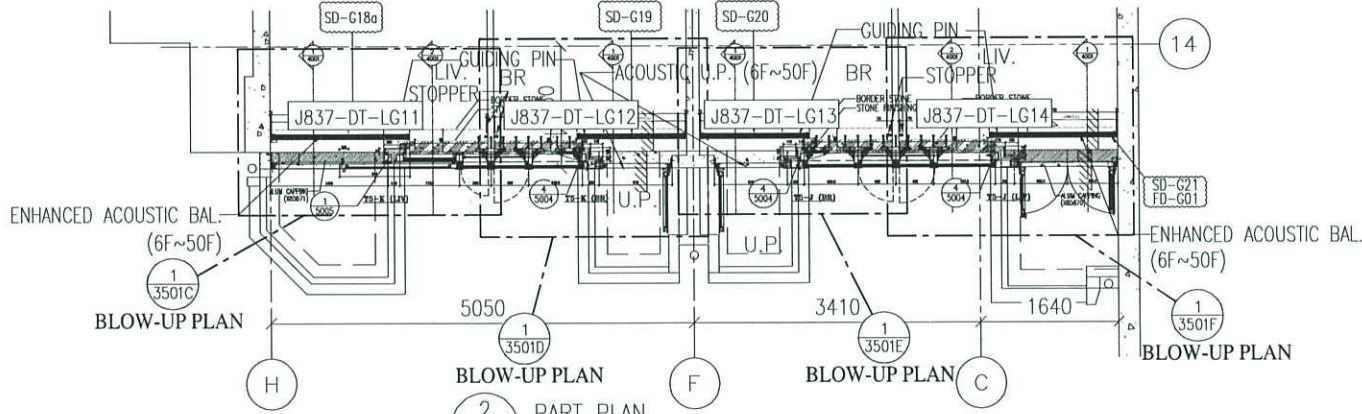


名稱	踏軌(16F)安裝位置圖	制圖	吳沛瑜	修改	
材料		復核		日期	
顏色		批准		圖號	J837-DT-LGW2
				2020.4.01	

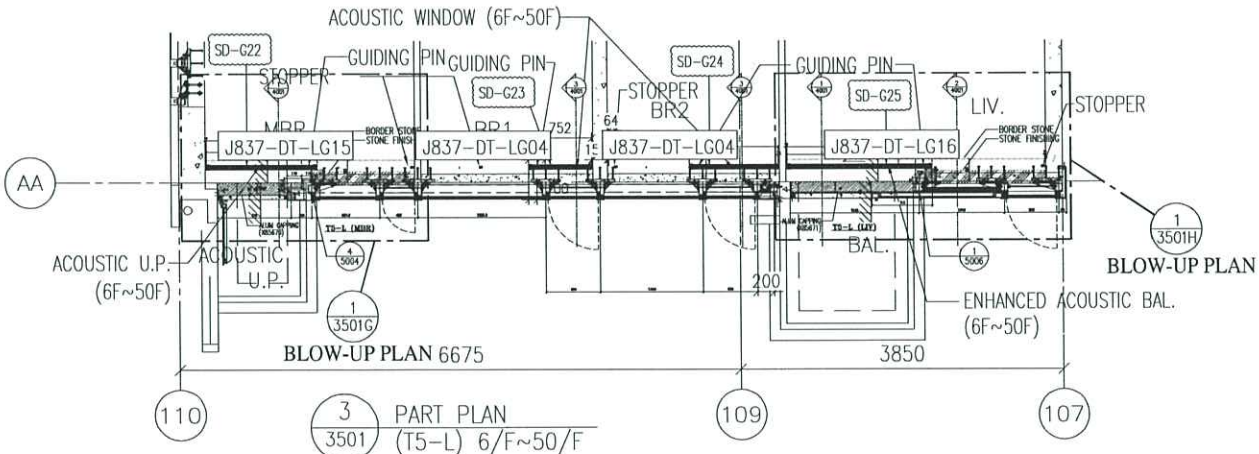


1A PART PLAN  
3501 (T5-B) 10/F~21/F

1 PART PLAN  
3501 (T5-A) 6/F~28/F



2 PART PLAN  
3501 (T5-JK) 6/F~50/F



3 PART PLAN  
3501 (T5-L) 6/F~50/F

名稱	路軌(16F)安裝位置圖
材料	
顏色	
制圖	吳祐瑜
復核	
批准	
修改	2020.4.01
日期	
圖號	J837-DT-LGW3

