

工程指示 / 要求簡箋(E.I.)

工程指示編號：EI / 1658 / 20

修改版次：-

工程編號：J - 837

工程名稱：觀塘裕民坊

工程項目：幕牆 6 樓 T3H, T1F 用加力鐵通

收件人：Maggie / 生統

發件人：Eric Liu

日期：02/04/2020

要求提供 / 確認 事項：

- | | | |
|------------------------------------|-------------------------------------|-------------------------------|
| <input type="checkbox"/> 初步鋁料 B.M. | <input type="checkbox"/> 加工拆圖，然後生產 | <input type="checkbox"/> 尺寸表 |
| <input type="checkbox"/> 正式鋁料 B.M. | <input type="checkbox"/> 技術上資料 / 指示 | <input type="checkbox"/> 報價 |
| <input type="checkbox"/> 配件 B.M. | <input type="checkbox"/> 樣辦或貨品說明書 | <input type="checkbox"/> 分判合約 |
| <input type="checkbox"/> 其他：_____ | | |

內容：

請按加工圖訂購鐵件送廠加工用

6 樓 T3H, T1F 單位，因門眉修改，企料用加力鐵通

謝謝！

21648, E21535B 用

請在 2020 / 04 / 8 前完成上列要求。

附：3 頁

以上項目為：

- 原合約工程包 原合約工程加 / 減賬 新工程報價

原因：-

分發東莞各部門：

- () 生產技術總監 連附件 () 技術部 連附件 () 永林 () 生產部 連附件 () 機械設計部 連附件
 () 採購部 連附件 () 生產統籌部 連附件 () 梅 () 質檢部 連附件
 () 會計部 連附件 () 報關組 連附件 () 其他 楊榮輝 連附件

分發香港各部門：


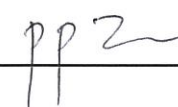
- () 行政部 連附件 () 會計部 連附件 () 統籌部 連附件 () 工程部地盤科文 連附件
 () 採購部 連附件 () QS 部 連附件 () 維修部 連附件 () 其他 _____ 連附件

傳遞編號：

HK 0508 / 20

發件人簽署：

項目經理簽署：

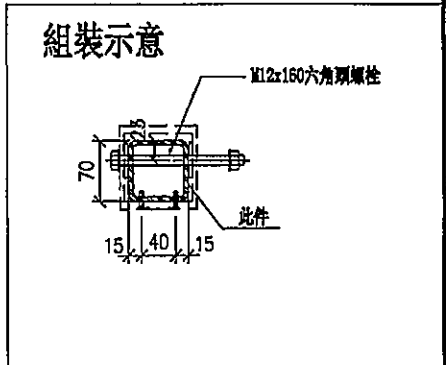
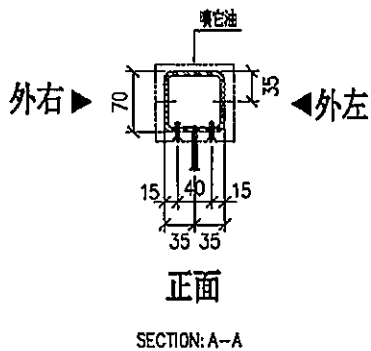
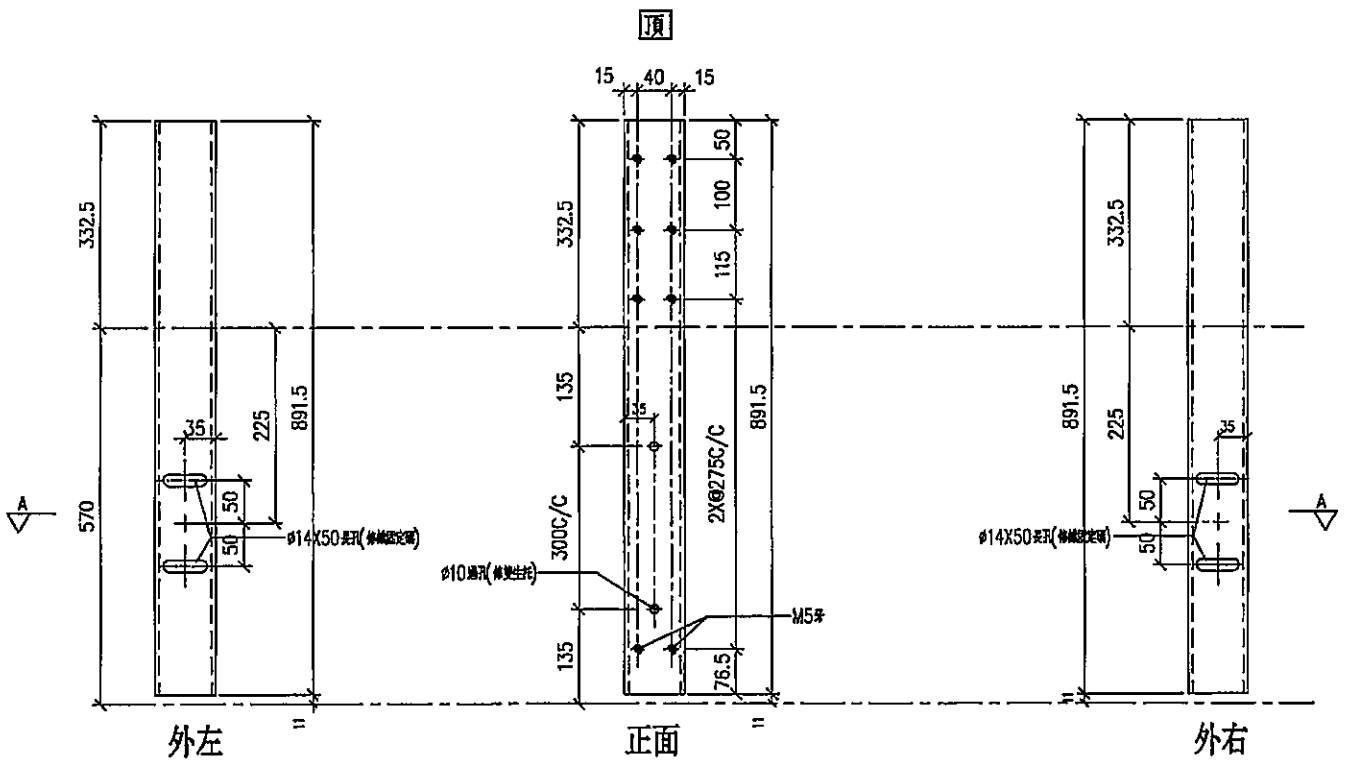




美特鋁質有限公司
 MIDI Aluminium Fabricator Ltd.

工程號	J-837	地盤	觀塘裕民坊
-----	-------	----	-------

序号	物料編號	數量	位置	樓層
01	GM-SD5	1	T1CW-L-2	7F
02	GM-SD5	1	T1CW-L-1	7F
03	GM-SD5	1	T1CW-F-2	7F
04	GM-SD5	1	T1CW-E-1	7F
05	GM-SD5	1	T1CW-A-3	7F
06	GM-SD5	1	T1CW-A-2	7F
07	GM-SD5	1	T1CW-C-1	7F
08	GM-SD5	1	T1CW-M-2	7F
09	GM-SD5	1	T1CW-M-1	7F
10	GM-SD5	1	T1CW-K-2	7F
11	GM-SD5	1	T1CW-H-2	7F
12	GM-SD5	1	T1CW-J-2	7F

工廠用



名稱	鐵通拆圈	制圖	LHR	2019.12.30	修改	-	
材料	70X70X5mm鐵通	復核	-	-	日期	-	
顏色	熱浸鋅	批准			圖號	GM-SD5	

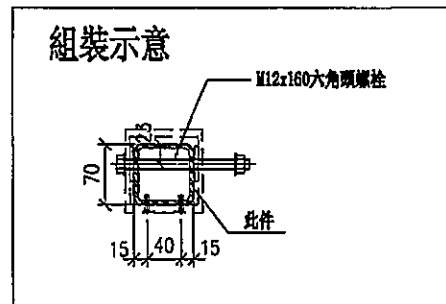
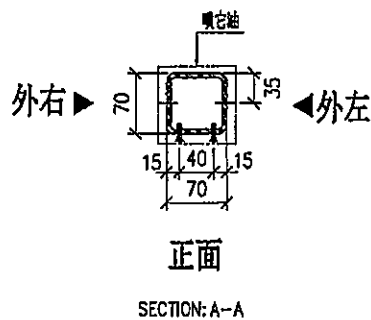
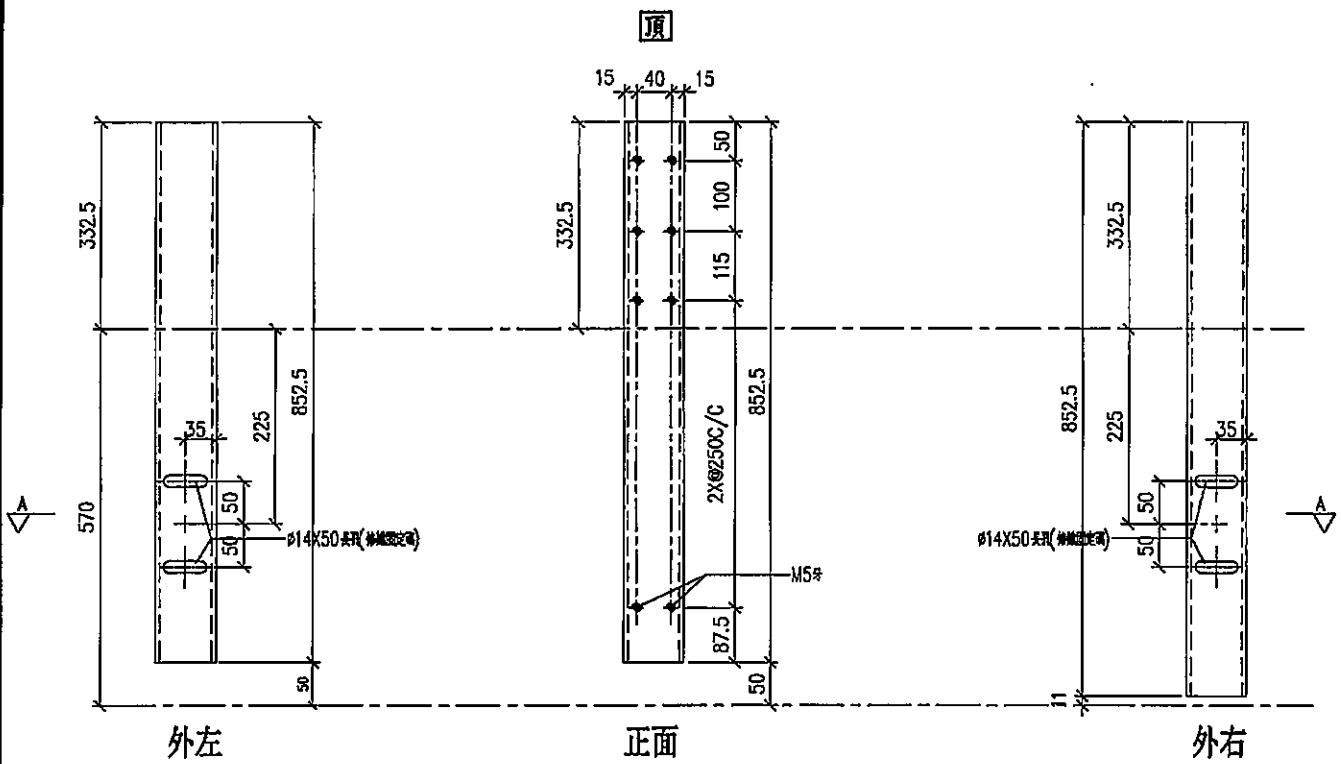


美特鋁質有限公司
MIDI Aluminium Fabricator Ltd.

工程號 J-837 地盤 觀塘裕民坊



序号	物料編號	數量	位置	樓層
01	GM-SD6	1	T1CW-L-2	7F
02	GM-SD6	1	T1CW-L-1	7F
03	GM-SD6	1	T1CW-A-3	7F
04	GM-SD6	1	T1CW-A-2	7F
05	GM-SD6	1	T1CW-C-1	7F
06	GM-SD6	1	T1CW-M-2	7F
07	GM-SD6	1	T1CW-M-1	7F
08	GM-SD6	1	T1CW-K-2	7F
09	GM-SD6	1	T1CW-H-2	7F
10	GM-SD6	1	T1CW-E-1	7F
11	GM-SD6	1	T1CW-F-2	7F



名稱	鐵通拆圖	制圖	LHR	2019.12.30	修改	-	
材料	70X70X5mm鐵通	復核	-	-	日期	-	
顏色	熱浸鋅	批準			圖號	GM-SD6	



美特鋁質有限公司
MIDI Aluminium Fabricator Ltd.

工程號

J-837

地盤

觀塘裕民坊

數量

1

位置

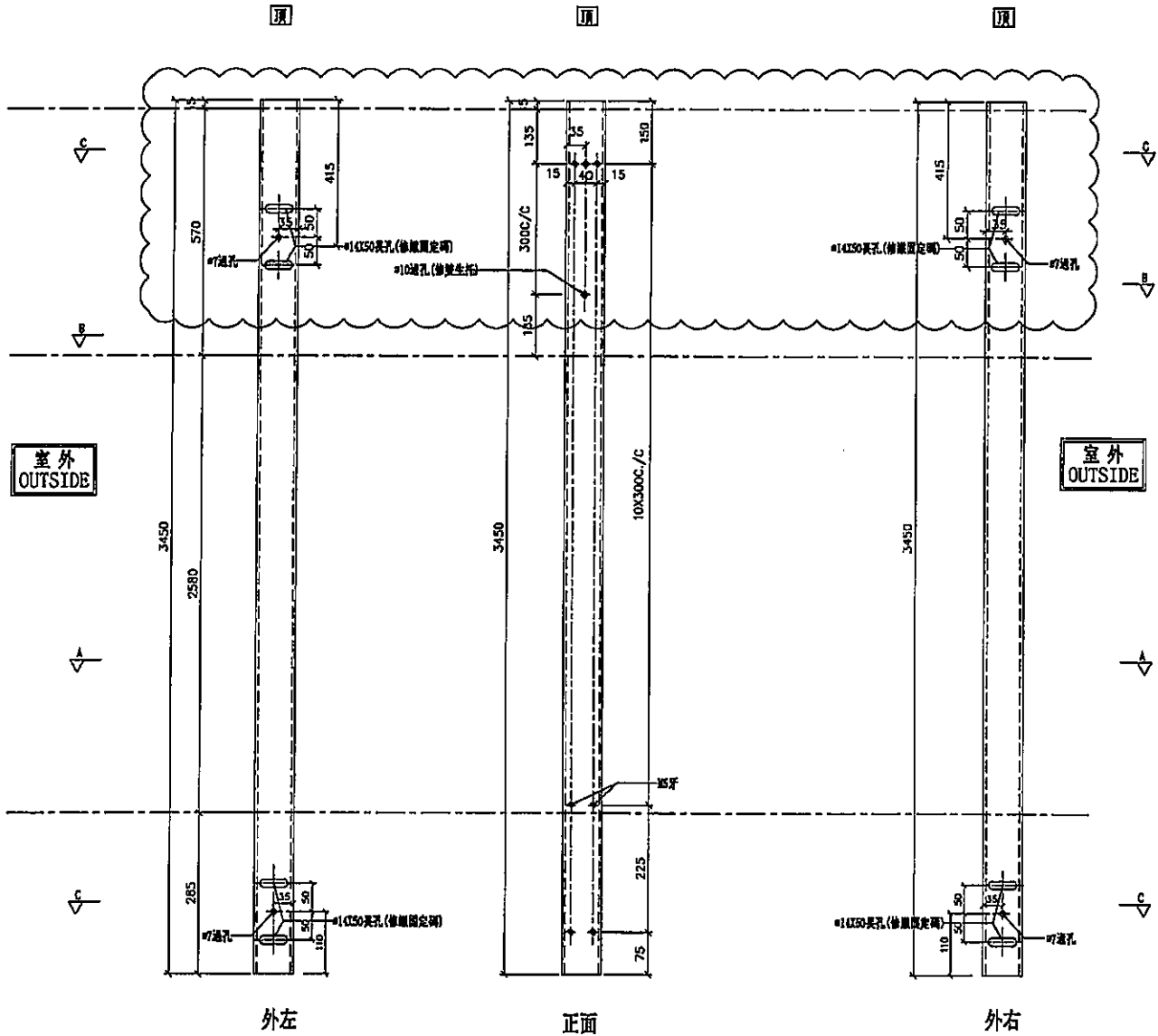
T3CW-H-3

樓層

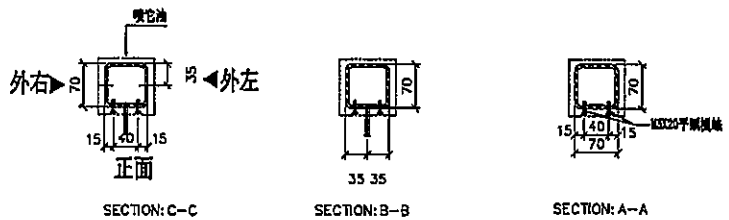
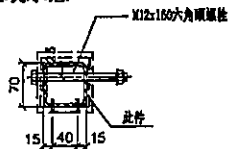
6F

*請用A3紙打印

*注意:
螺絲鑽平頭孔不宜, 請留意M5及3/16"要
沉頭 (90° I ±10), 供修螺絲後膠膠用



組裝示意



名稱	鐵通拆圖	制圖	邱紅	2019.08.26	修改	A		
材料	70X70X5mm鐵通	復核	謝永林	-	日期	2019.11.01		
顏色	熱浸鋅	批准	Jason		圖號	GM-SD4		