



工程指示 / 要求簡箋(E.I.)

工程指示編號：EI/1657/20

修改版次：-

工程編號：J-837

工程名稱：觀塘裕民坊

工程項目：吊趟路軌(大貨)

收件人：生統

發件人：Eric Liu

日期：02/04/2020

要求提供 / 確認 事項：

- | | | |
|------------------------------------|-------------------------------------|-------------------------------|
| <input type="checkbox"/> 初步鋁料 B.M. | <input type="checkbox"/> 加工拆圖，然後生產 | <input type="checkbox"/> 尺寸表 |
| <input type="checkbox"/> 正式鋁料 B.M. | <input type="checkbox"/> 技術上資料 / 指示 | <input type="checkbox"/> 報價 |
| <input type="checkbox"/> 配件 B.M. | <input type="checkbox"/> 樣辦或貨品說明書 | <input type="checkbox"/> 分判合約 |

內容：

請按加工圖生產吊趟路軌供地盆安裝用。

先生產 16/F 用量，2020.04.06 出貨

1. 按業主 comment：路軌通長，兩端加了封篤角 (EI-1614)
 2. 靠牆新加 100mm 避位作換轆維修之用，刀口要補油
 3. 生統：限位器和吊輪跟吊趟玉才出貨，現場安裝。
 4. 地盆：16/F 要先安裝，供環保署、業主、則師做測試。
 5. 地盆：距離收口鋁板要 100mm 隙，給環保署測量 (EI-1487C)
 6. 地盆：修路軌要用膠介子 (EI-1650)，機電已出 Site memo 指令 M9824
- 出貨按座包裝。

謝謝！

請在 2020 / 04 / 13 前完成上列要求。

附：7 頁

以上項目為：

- 原合約工程包 原合約工程加 / 減賬 新工程報價

原因：-

分發東莞各部門：

- () 生產技術總監 連附件 () 技術部 連附件 () 生產部 連附件 () 機械設計部 連附件
 () 採購部 連附件 () 生產統籌部 連附件
 () 質檢部 連附件 () 會計部 連附件 () 報關組 連附件 () 其他 楊榮輝 連附件

分發其他分判：

- () 王禮秋 連附件

分發香港各部門：

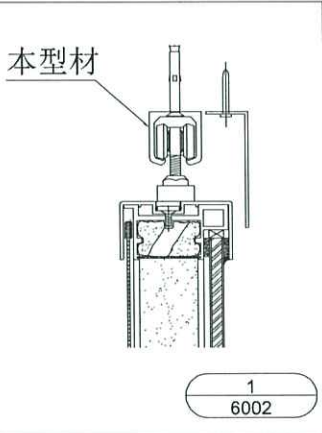
- () 行政部 連附件 () 會計部 連附件 () 統籌部 連附件 () 工程部地盤科文 連附件
 () 採購部 連附件 () QS 部 連附件 () 維修部 連附件 () 其他 _____ 連附件

傳遞編號：

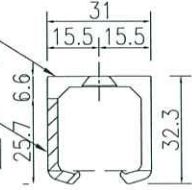
發件人簽署：

HK 0505/19 20

項目經理簽署：



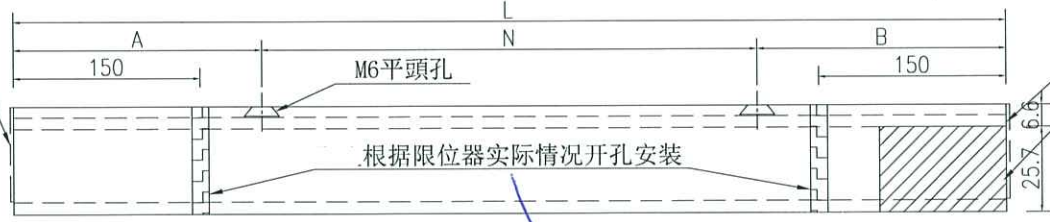
端部封篤
编号: 837-ACED-01
阴影部分避位
室外面



A-A

EZ1614

端部封篤
室内面



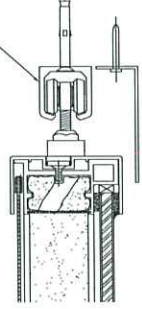
端部封篤
阴影部分避位

現場
張景

序號	物料編號	數量	長度L	A	N			B	位置
1	J837-DT-LG01	37	2218	59	300	x	7	59	T1-F
2	J837-DT-LG02	37	2018	109	300	x	6	109	T1-F
		27							T3-E
		27							T3-F
		16							T5-A
		74						T5-M	
3	J837-DT-LG03	37	2718	159	300	x	8	159	T1-F
4	J837-DT-LG05	24	2468	184	300	x	7	184	T3-E
		37							T5-N
5	J837-DT-LG06	17	2758	179	300	x	8	179	T3-F
6	J837-DT-LG09	8	2318	109	300	x	7	109	T5-B
7	J837-DT-LG11	37	2568	84	300	x	8	84	T5-K
8	J837-DT-LG13	37	2268	84	300	x	7	84	T5-J
9	J837-DT-LG15	37	2458	179	300	x	7	179	T5-L
10	J837-DT-LG16	37	3068	184	300	x	9	184	T5-L
		37							T5-N

名稱	路軌加工圖	2020.3.31	修改
材料	X85675	日期	日期
顏色	EC-DG-S332054 (3塗)	圖號	J837-DT-LG01A
制圖	吳禱瑜		
復核			
批准			

本型材

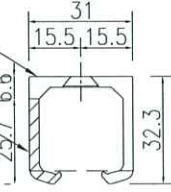


1
6002

端部封篤
編號: 837-ACED-01

陰影部分避位

室外面

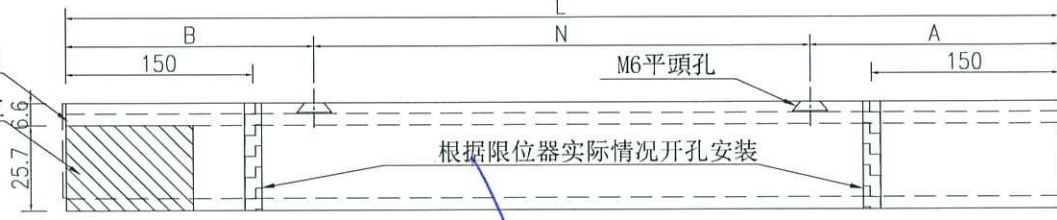


A-A

室內面

陰影部分避位

端部封篤



根据限位器实际情况开孔安装

端部封篤

621614

工
程
圖
紙
用
於
S
T
4
p
a
r

序號	物料編號	數量	長度L	A	N			B	位置
1	J837-DT-LG04	25	2018	109	300	x	6	109	T3-E
		28							T3-F
		17							T5-A
		74							T5-L
		74							T5-N
2	J837-DT-LG07	19	2093	147	300	x	6	147	T3-M
3	J837-DT-LG08	18	2318	109	300	x	7	109	T3-M
4	J837-DT-LG10	12	2758	179	300	x	8	179	T5-A
		37							T5-M
5	J837-DT-LG12	37	2268	84	300	x	7	84	T5-K
6	J837-DT-LG14	37	2568	84	300	x	8	84	T5-J
7	J837-DT-LG17	37	3268	134	300	x	10	134	T5-M

名稱 路軌工圖

材料 X85675

顏色 EC-DG-S332054(3塗)

制圖

吳禕瑜

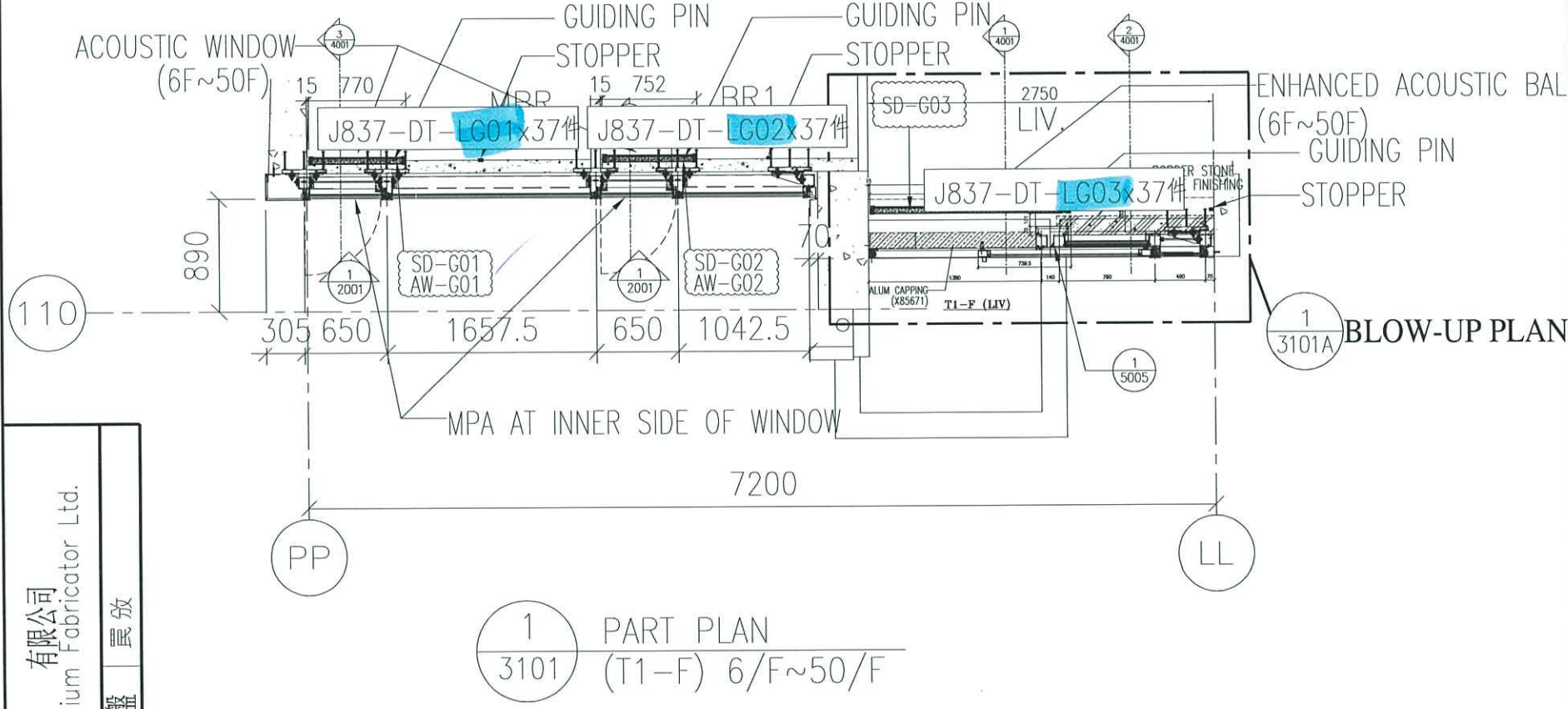
2020.3.31

修改

日期

圖號

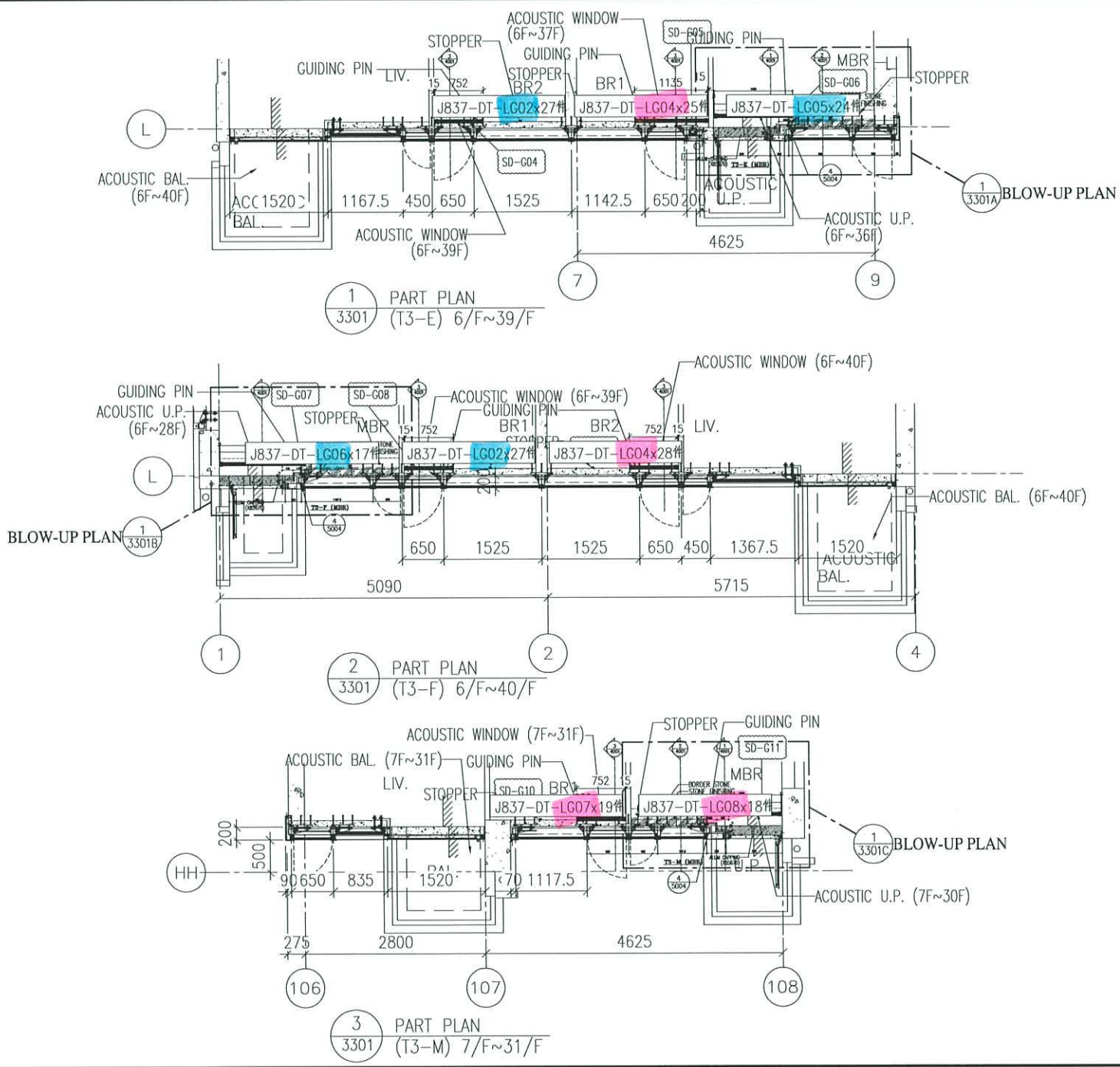
J837-DT-LG04A



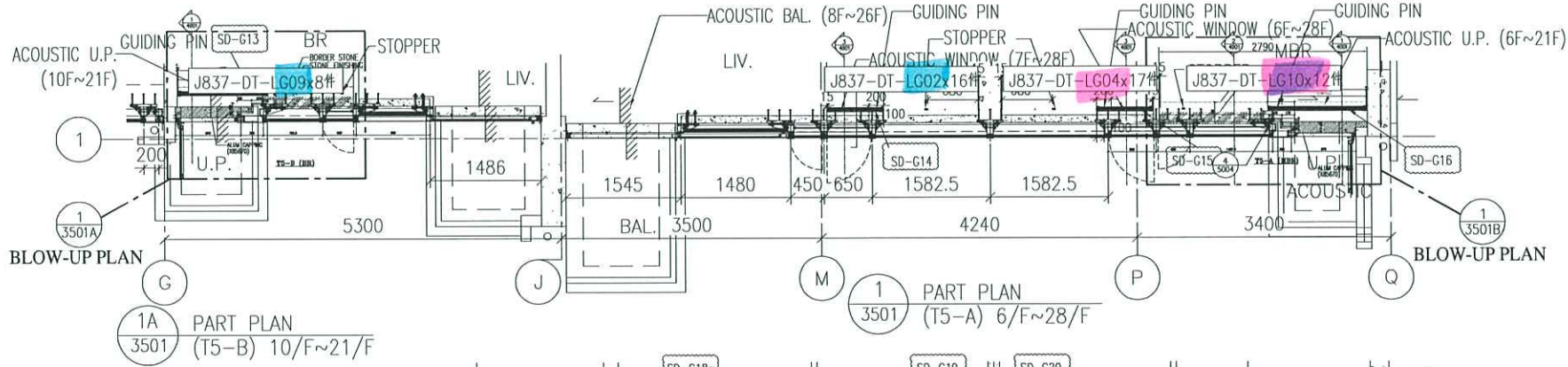
1 PART PLAN
3101 (T1-F) 6/F~50/F

1 BLOW-UP PLAN
3101A

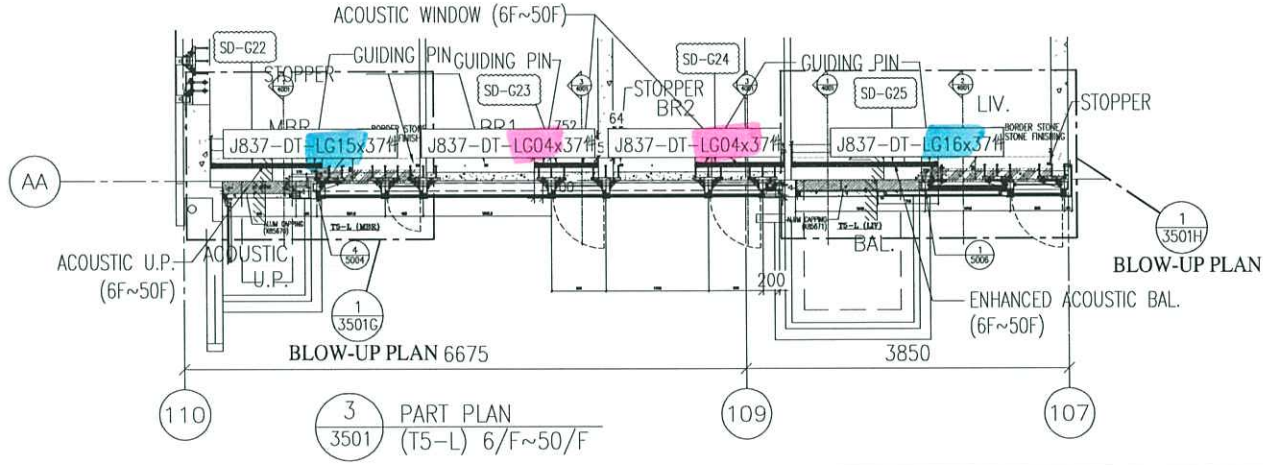
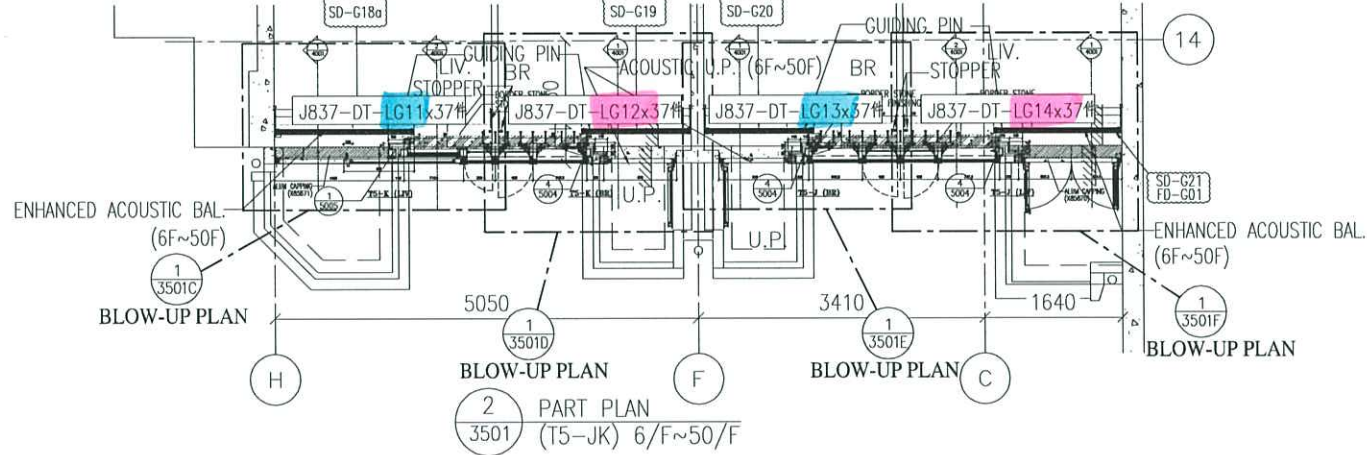
名稱	路軌安裝位置圖	修改			
材料		日期			
顏色		圖號			J837-DT-LGW1A
制圖	吳祐瑜	2020.4.01			
復核					
批准					



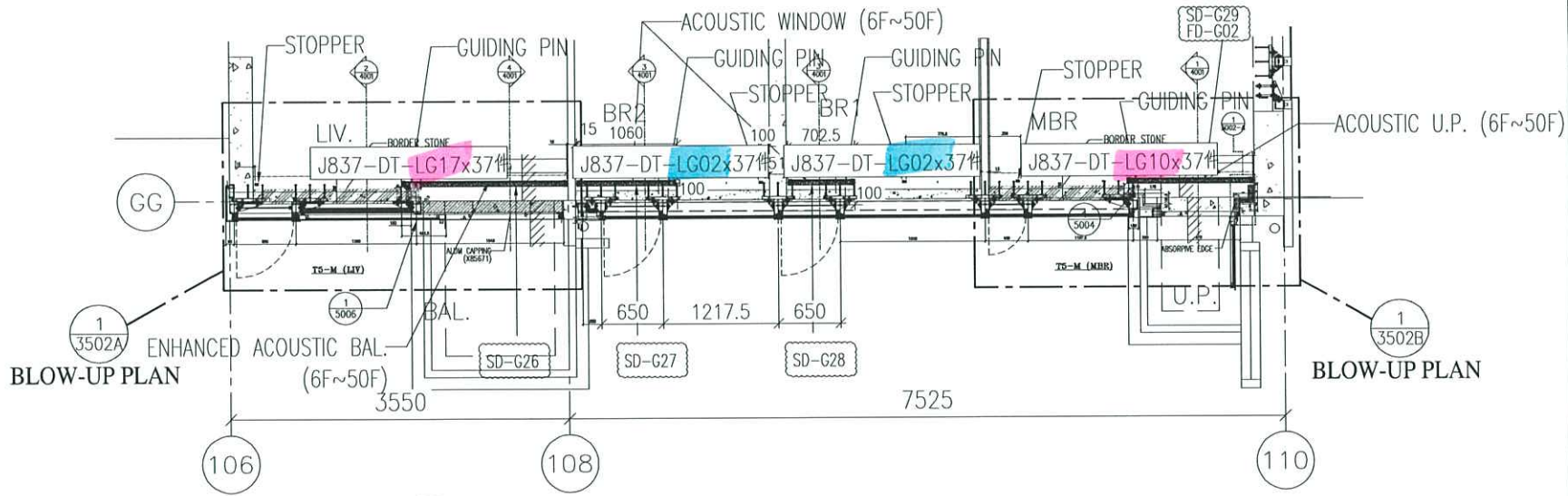
名稱	路軌安裝位置圖	修改	
材料		日期	
顏色		圖號	J837-DT-LGW2A
		制圖	吳禕瑜
		復核	
		批准	
		2020.4.01	



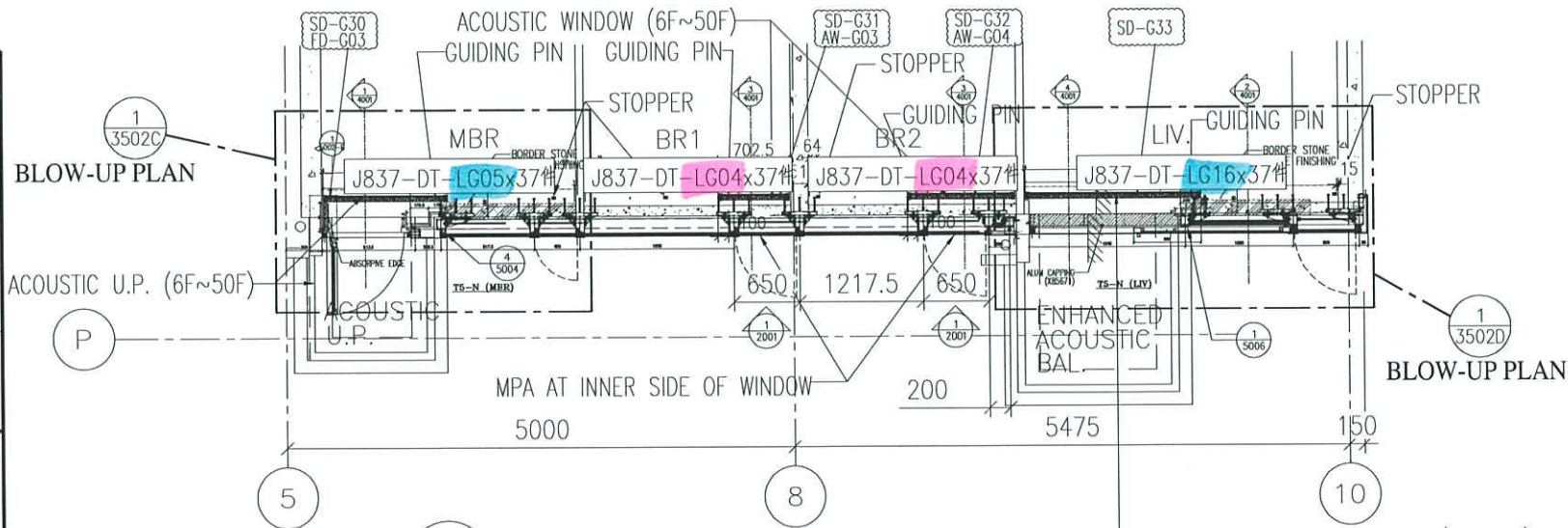
1A PART PLAN
3501 (T5-B) 10/F~21/F



名稱	路軌安裝位置圖
材料	
顏色	
制圖	吳希瑜
復核	
批准	
修改日期	2020.4.01
圖號	J837-DT-LGW3A



1 PART PLAN
3502 (T5-M) 6/F~50/F



2 PART PLAN
3502 (T5-N) 6/F~50/F

名稱	路軌安裝位置圖
材料	
顏色	
制圖	吳沛瑜
復核	
批准	
修改	
日期	2020.4.01
圖號	J837-DT-LGW4A

Site Memo

To : See Distributions

Ref. No. : SHW/2.01/M9824

Attn. :

From : Charlie Chan

Project :

Date : 27 March 2020

Superstructure Main Contract (Tower) for the Proposed Composite Development at N.K.I.L. 6514 Kwun Tong Town Centre (Development Areas 2 & 3)

吊趟門螺絲加膠介子

就上述一事，經早前就預定的樣板房已裝好的吊趟門螺絲上加膠介子後，由兩個電器分判商經儀器度數後所得出結果符合法例要求，及後於今早則師會議中 Midi-Mr. Jason Leung 已確認其後以上所有安裝會依此方法作安裝配合。

特此記錄

Yours faithfully,



Charlie Chan
Senior Project Manager

CC/LP/MN/PYT/pyt

See Distribution List

() Frankie Cheung	(*) T2 Foreman	() 中威(預制件)	() 敏益(防水石矢)	() 奧利(平水)	() 東方創業
() Charlie Chan	(*) T3 Foreman	() 順興(冷氣)	() 明泰(鐵器)	() Signhouse(招牌)	() 力高
() Leo Pong	(*) T5 Foreman	() 衛安(消防)	() 和新(天秤)	() 滿記(膠膠)	() 鈞泰
() Geogre Yen	()	(✓) 冠和(電器)	() 廣毅(木板)	() 梅森(Floating Slab)	() 迅達
(*) Chung Yan Ho	()	(✓) 增輝(電器)	(✓) 美特(幕牆)	() 華林(E.J System)	() 達源
() Yu Heung Wah	()	() 衛安(水喉)	() 洪興(雜項/泥水)	() Easy Smart(防火板)	() 源藝
(*) Tung Pak Kin	()	() 王光記(水喉)	() 海洋(雜項)	() 信興(木門)	()
() Sin Ka Ku	()	() 日立(電梯)	() 雅快(泳池)	() 鴻達(木門底框)	()
(*) PC Team	()	() 星滿(煤氣)	() 恆記(坭水)	() 承達(天花)	()
() Technical Team	()	() 雲達(IBM)	() 保鋼(鐵掌)	() 歐洲吊船	()
() BS Team	()	() 寶富(釘板)	() BSH(家電)	() 董輝記	()
() BIM Team	()	() 寶興/寶樂(扎鐵)	() kitchen Infinity(家電)	() 財記	()
() QS Team	()	() 先達(防水)	() 廣達(油漆)	() 合興	()
() Compliance Team	()	() 順發(鐵門)	() APEX (玻璃欄河)	() 江記	()
(*) T1 Foreman	()	() 永利(棚架)	() 榮業(Bulkhead)	() 玉成	()

- Hard Copy (Cover Only) & Soft Copy ✓ - Hard Copy (Full Set) & Soft Copy * - Soft Copy Only

室內吊钩
螺絲加膠合子
作經

2019.12.30

