

工程指示 / 要求簡箋(E.I.)

號：EI/1657/20

修改版次：-

：J-837

工程名稱：觀塘裕民坊

U446 齊準  
2020-4-3

：吊趟路軌 (大貨)

：生統

發件人：Eric Liu

日期：02/04/2020

要求提供 /  確認 事項：

- |                                    |                                     |                               |
|------------------------------------|-------------------------------------|-------------------------------|
| <input type="checkbox"/> 初步鋁料 B.M. | <input type="checkbox"/> 加工拆圖，然後生產  | <input type="checkbox"/> 尺寸表  |
| <input type="checkbox"/> 正式鋁料 B.M. | <input type="checkbox"/> 技術上資料 / 指示 | <input type="checkbox"/> 報價   |
| <input type="checkbox"/> 配件 B.M.   | <input type="checkbox"/> 樣辦或貨品說明書   | <input type="checkbox"/> 分判合約 |

內容：

請按加工圖生產吊趟路軌供地盆安裝用。

~~先生產 16/F 用量，2020.04.06 出貨~~ 16/F 數量在 EI/660 另外出單。

- 按業主 comment：路軌通長，兩端加了封篤角 (EI-1614)
  - 靠牆新加 100mm 避位作換轆維修之用，刀口要補油
  - 生統：限位器和吊輪跟吊趟玉才出貨，現場安裝。
  - 地盆：16/F 要先安裝，供環保署、業主、則師做測試。
  - 地盆：距離收口鋁板要 100mm 隙，給環保署測量 (EI-1487C)
  - 地盆：修路軌要用膠介子 (EI-1650)，機電已出 Site memo 指令 M9824
- 出貨按座包裝。

謝謝！

請在 2020 / 04 / 13 前完成上列要求。

附：7 頁

以上項目為：

- 原合約工程包                       原合約工程加 / 減賬                       新工程報價

原因：-

分發東莞各部門：

- ( ) 生產技術總監  連附件 (  ) 技術部  連附件      ( ) 生產部  連附件      ( ) 機械設計部  連附件  
 ( ) 採購部  連附件 (  ) 生產統籌部  連附件  
 ( ) 質檢部  連附件 ( ) 會計部  連附件      ( ) 報關組  連附件 (  ) 其他 楊榮輝  連附件

分發其他分判：

- (  ) 王禮秋  連附件

分發香港各部門：

- ( ) 行政部  連附件      ( ) 會計部  連附件      ( ) 統籌部  連附件      (  ) 工程部地盤科文  連附件  
 ( ) 採購部  連附件      ( ) QS 部  連附件      ( ) 維修部  連附件      ( ) 其他 \_\_\_\_\_  連附件

傳遞編號：

發件人簽署： 

HK 0505/19-20

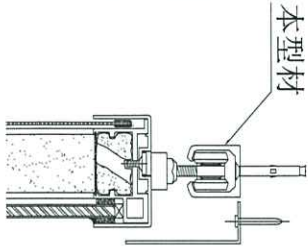
項目經理簽署： 





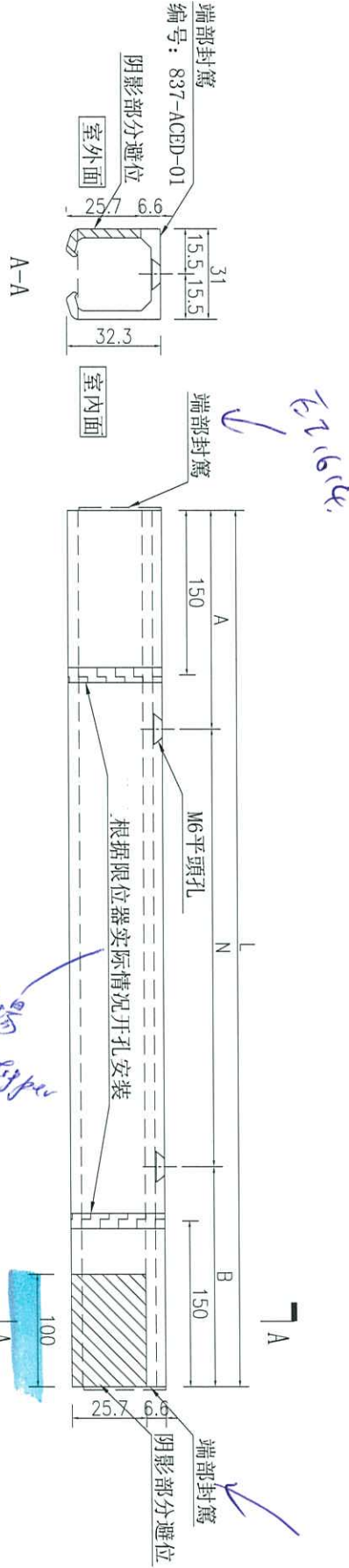
美特鋁質 有限公司  
MIDI Aluminium Fabricator Ltd.

工程號 J-837 地盤 鐵塘

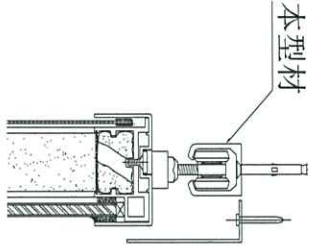


1  
6002

序號	物料編號	數量	長度L	A	N	B	位置		
1	J837-DT-LG01	3738	2218	59	300	X	T1-F		
		3738					T1-F		
		2728					T3-E		
2	J837-DT-LG02	2728	2018	109	300	X	T3-F		
		1617					T5-A		
		7476					T5-M		
		3738					T1-F		
		2425					T3-E		
3	J837-DT-LG03	3738	2718	159	300	X	T1-F		
		3738					T5-N		
4	J837-DT-LG05	3738	2468	184	300	X	7	184	T5-N
5	J837-DT-LG06	4718	2758	179	300	X	8	179	T3-F
6	J837-DT-LG09	89	2318	109	300	X	7	109	T5-B
7	J837-DT-LG11	3738	2568	84	300	X	8	84	T5-K
8	J837-DT-LG13	3738	2268	84	300	X	7	84	T5-J
9	J837-DT-LG15	3738	2458	179	300	X	7	179	T5-L
10	J837-DT-LG16	3738	3068	184	300	X	9	184	T5-L
		3738							T5-N

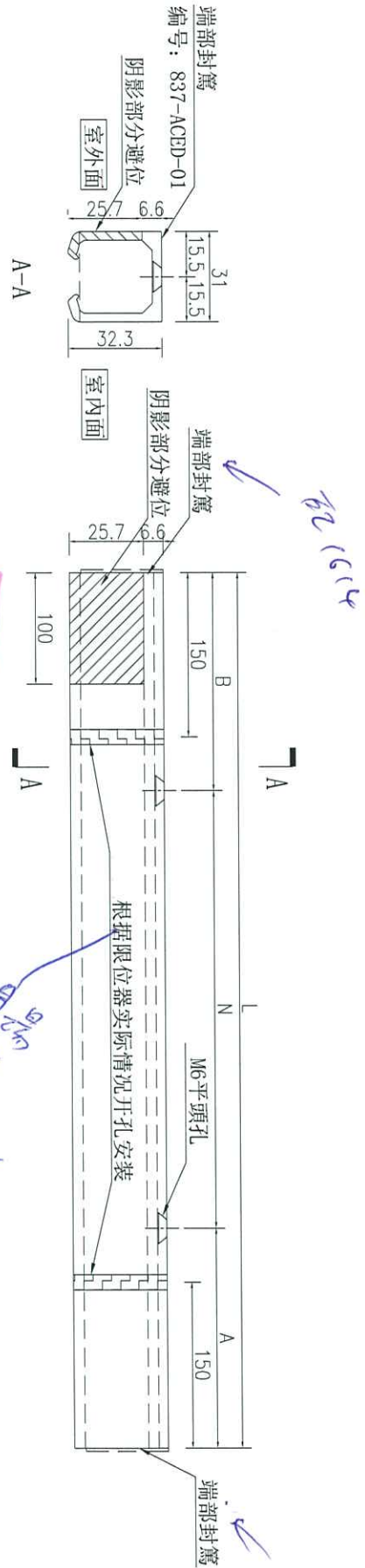


名稱	路軌加工圖	制圖	吳禕瑜	2020.3.31	修改	
材料	X85675	復核			日期	
顏色	EC-DG-S332054(3塗)	批准			圖號	J837-DT-LG01A

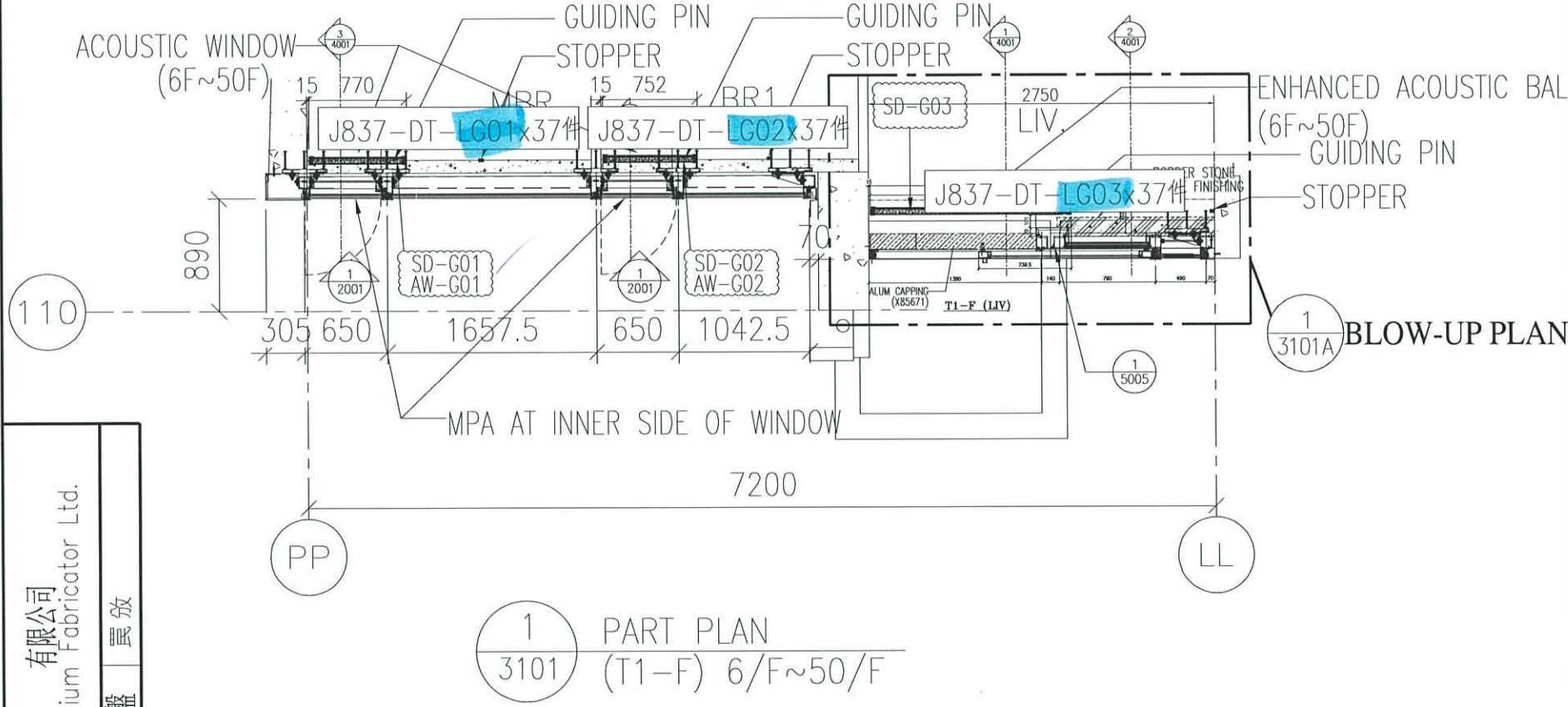


1  
6002

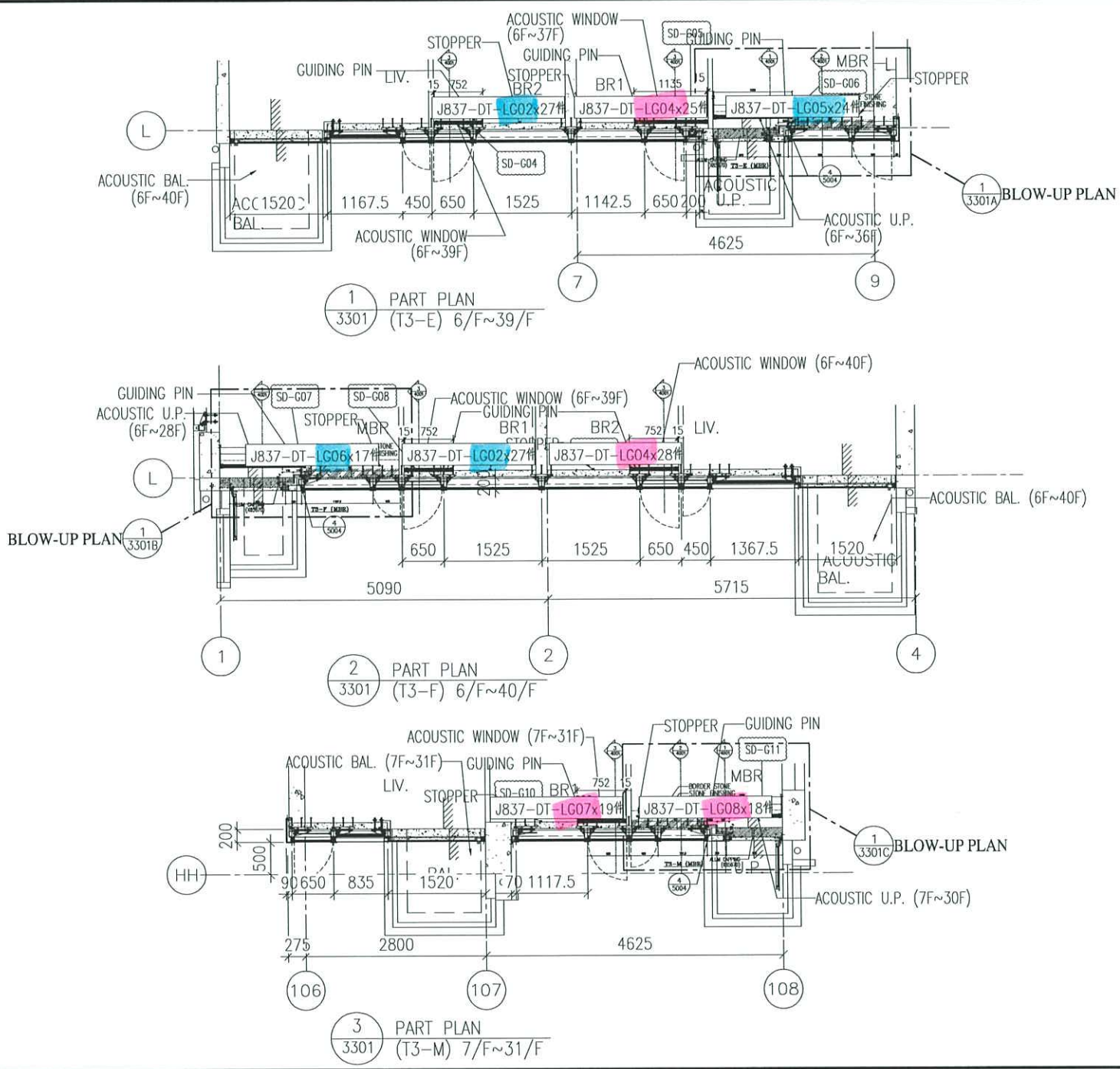
序號	物料編號	數量	長度L	A	N	B	位置	
1	J837-DT-LG04	2526	2018	109	300	300	T3-E	
		2829						T3-F
		1718						T5-A
		2476						T5-L
		7476						T5-N
2	J837-DT-LG07	1920	2093	147	300	300	T3-M	
3	J837-DT-LG08	1819	2318	109	300	300	T3-M	
4	J837-DT-LG10	1215	2758	179	300	300	T5-A	
		3738					T5-M	
5	J837-DT-LG12	3738	2268	84	300	300	T5-K	
6	J837-DT-LG14	3738	2568	84	300	300	T5-J	
7	J837-DT-LG17	3738	3268	134	300	300	T5-M	



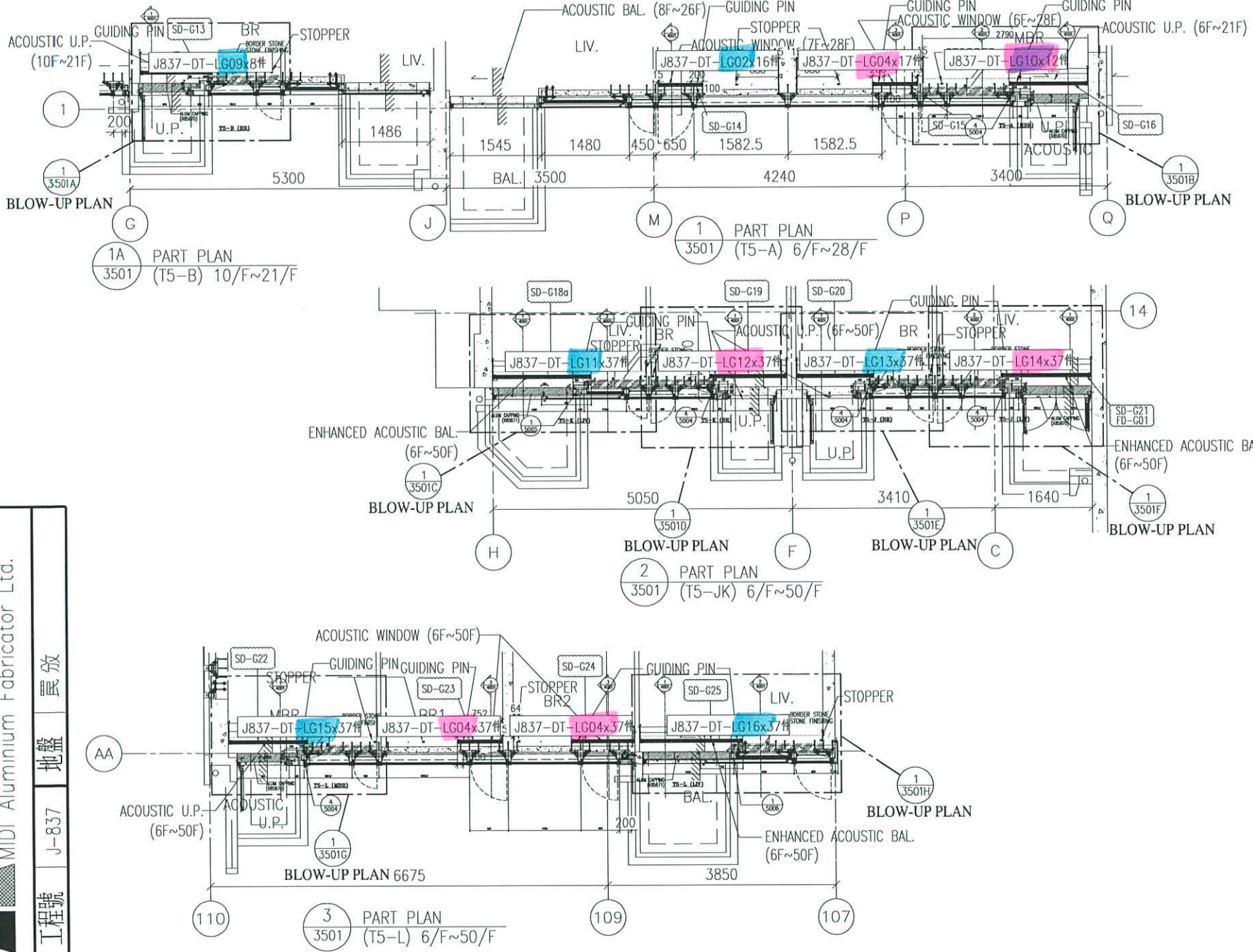
名稱	路軌加工圖	制圖	吳禕瑜	2020.3.31	修改		
材料	X85675	復核			日期		
顏色	EC-DG-S332054(3邊)	批准			圖號	J837-DT-LG04A	



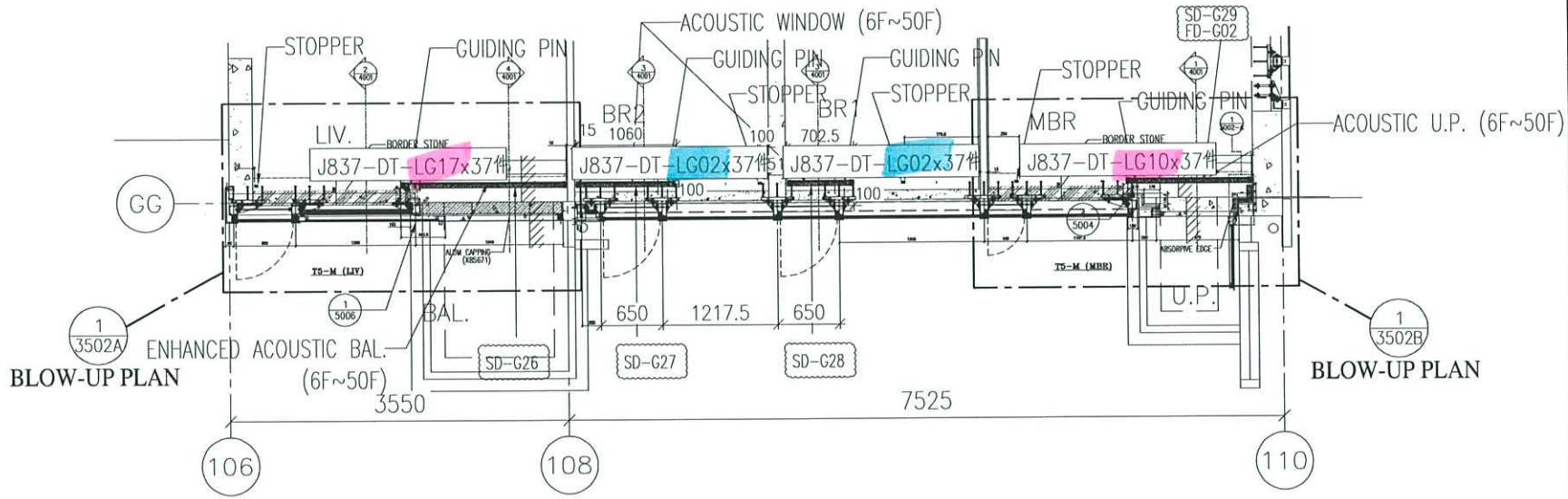
名稱	路軌安裝位置圖	修改	
材料		日期	
顏色		圖號	J837-DT-LGW1A
制圖	吳禕瑜	2020.4.01	
復核			
批准			



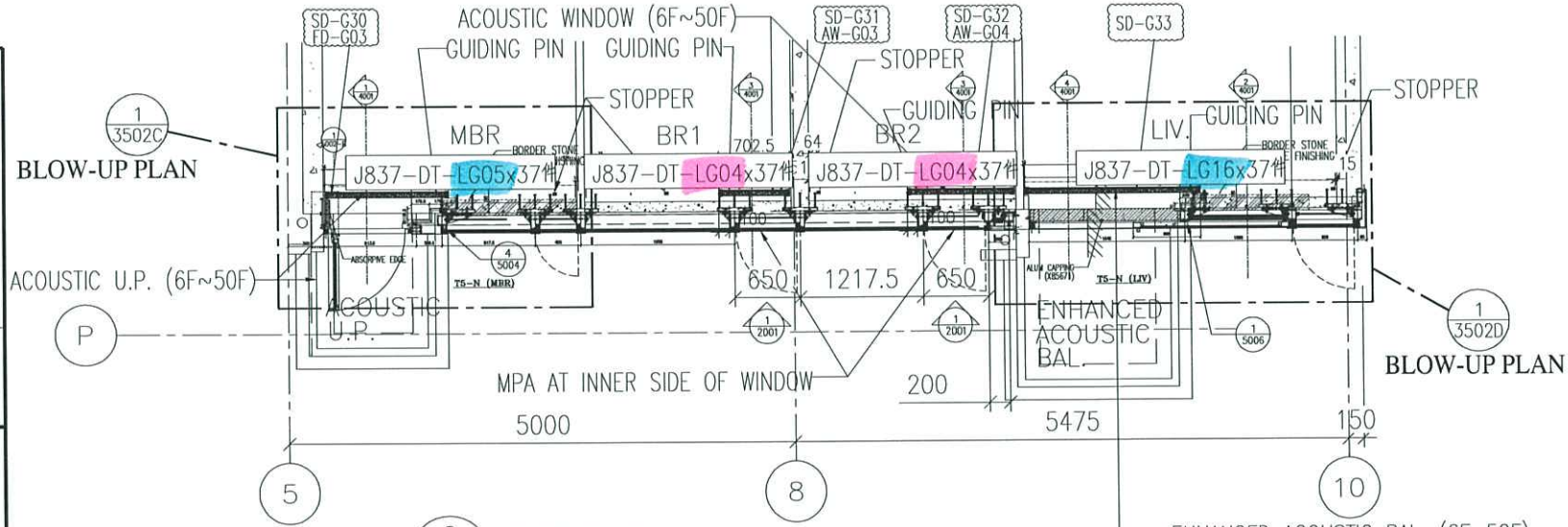
名稱	路軌安裝位置圖	修改	
材料		日期	
顏色		圖號	J837-DT-LGW2A
制圖	吳禎瑜	2020.4.01	
復核			
批准			



名稱	路軌安裝位置圖
材料	
顏色	
制圖	吳禕瑜
復核	
批准	
修改日期	2020.4.01
圖號	J837-DT-LGW3A



1 PART PLAN  
3502 (T5-M) 6/F~50/F



2 PART PLAN  
3502 (T5-N) 6/F~50/F

名稱	路軌安裝位置圖	修改	2020.4.01	J837-DT-LGW4A
材料	復核	日期		
顏色	批准	圖號		
		製圖	吳祐瑜	

# Site Memo

To : See Distributions

Ref. No. : SHW/2.01/M9824

Attn. :

From : Charlie Chan

Project :

Date : 27 March 2020

**Superstructure Main Contract (Tower) for the Proposed Composite Development at N.K.I.L. 6514 Kwun Tong Town Centre (Development Areas 2 & 3)**

## 吊趟門螺絲加膠介子

就上述一事，經早前就預定的樣板房已裝好的吊趟門螺絲上加膠介子後，由兩個電器分判商經儀器度數後所得出結果符合法例要求，及後於今早則師會議中 Midi-Mr. Jason Leung 已確認其後以上所有安裝會依此方法作安裝配合。

特此記錄

Yours faithfully,



Charlie Chan  
Senior Project Manager

CC/LP/MN/PYT/pyt

## See Distribution List

( ) Frankie Cheung	(*) T2 Foreman	( ) 中威(預制件)	( ) 敏益(防水石矢)	( ) 奧利(平水)	( ) 東方創業
( ) Charlie Chan	(*) T3 Foreman	( ) 順興(冷氣)	( ) 明泰(鐵器)	( ) Signhouse(招牌)	( ) 力高
( ) Leo Pong	(*) T5 Foreman	( ) 衛安(消防)	( ) 和新(天秤)	( ) 滿記(腳膠)	( ) 鈞泰
( ) George Yen	( )	(✓) 冠和(電器)	( ) 廣毅(木板)	( ) 梅森(Floating Slab)	( ) 迅達
(*) Chung Yan Ho	( )	(✓) 增輝(電器)	(✓) 美特(幕牆)	( ) 華林(E.L System)	( ) 達源
( ) Yu Heung Wah	( )	( ) 衛安(水喉)	( ) 洪興(雜項/坭水)	( ) Easy Smart(防火板)	( ) 源藝
(*) Tung Pak Kin	( )	( ) 玉光記(水喉)	( ) 海祥(雜項)	( ) 信興(木門)	( )
( ) Sin Ka Ku	( )	( ) 日立(電梯)	( ) 雅快(泳池)	( ) 鴻達(木門底框)	( )
(*) PC Team	( )	( ) 星滿(煤氣)	( ) 恆記(坭水)	( ) 承達(天花)	( )
( ) Technical Team	( )	( ) 雲達(IBM)	( ) 保鋼(鐵掌)	( ) 歐洲吊船	( )
( ) BS Team	( )	( ) 置富(釘板)	( ) BSH(家電)	( ) 董輝記	( )
( ) BIM Team	( )	( ) 寶興(寶樂(扎鐵))	( ) Kitchen Infinity(家電)	( ) 財記	( )
( ) QS Team	( )	( ) 先達(防水)	( ) 廣達(油漆)	( ) 合興	( )
( ) Compliance Team	( )	( ) 顯發(鐵門)	( ) APEX(玻璃欄河)	( ) 江記	( )
(*) T1 Foreman	( )	( ) 永利(棚架)	( ) 榮業(Bulkhead)	( ) 玉成	( )

# - Hard Copy (Cover Only) & Soft Copy ✓ - Hard Copy (Full Set) & Soft Copy \* - Soft Copy Only

室內吊钩  
螺絲加膠介子  
作經

2019.12.30

ei 1650

加膠介子

