

工程指示 / 要求簡箋(E.I.)

工程指示編號：EI / 1657 / 20 修改版次：A
 工程編號 : J - 837 工程名稱 : 觀塘裕民坊
 工程項目 : 吊趟 路軌(大貨)
 收件人 : 青哥 / 生統 / 王良 發件人 : Eric Liu 日期 : 21/04/2020

要求提供 / 確認 事項 :

- | | | |
|------------------------------------|-------------------------------------|-------------------------------|
| <input type="checkbox"/> 初步鋁料 B.M. | <input type="checkbox"/> 加工拆圖，然後生產 | <input type="checkbox"/> 尺寸表 |
| <input type="checkbox"/> 正式鋁料 B.M. | <input type="checkbox"/> 技術上資料 / 指示 | <input type="checkbox"/> 報價 |
| <input type="checkbox"/> 配件 B.M. | <input type="checkbox"/> 樣辦或貨品說明書 | <input type="checkbox"/> 分判合約 |

內容 :

請按加工圖生產吊趟路軌供地盆安裝用。

先生產 16/F 用量， 2020.04.06 出貨

1. 按業主 comment：路軌通長，兩端加了封篤角 (EI-1614)
2. 靠牆新加 100mm 避位作換轆維修之用，刀口要補油
3. 生統：限位器和吊輪跟吊趟玉才出貨，現場安裝。
4. 地盆：16/F 要先安裝，供環保署、業主、則師做測試。
5. 地盆：距離收口鋁板要 100mm 隙，給環保署測量 (EI-1487C)
6. 地盆：修路軌要用膠介子 (EI-1650)，機電已出 Site memo 指令 M9824

A 版: 留意路軌封篤改為向內用

出貨按座包裝。 謝謝!

② 早抽轆用鋁片改製造 10mm

請在 2020 / 04 / 30 前完成上列要求。

附 :-

以上項目為:

- 原合約工程包 原合約工程加 / 減賬 新工程報價

原因 :-

分發東莞各部門 :

- () 生產技術總監 連附件 () 技術部 連附件 *謝* () 生產部 連附件 () 機械設計部 連附件
 () 採購部 連附件 () 生產統籌部 連附件 *梅*
 () 質檢部 連附件 () 會計部 連附件 () 報關組 連附件 () 其他 楊榮輝 連附件
- 分發其他分判：
 () 王禮秋 連附件

分發香港各部門 :

- () 行政部 連附件 () 會計部 連附件 () 統籌部 連附件 () 工程部地盤科文 連附件 *青哥/生統*
 () 採購部 連附件 () QS 部 連附件 () 維修部 連附件 () 其他 _____ 連附件

傳遞編號 :

發件人簽署 :

[Signature]

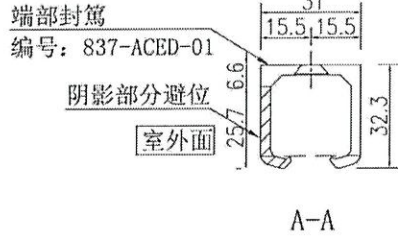
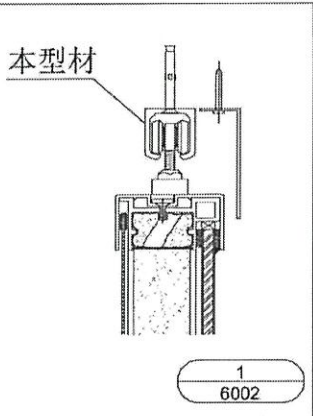
項目經理簽署 :

[Signature]

EG-DWG3

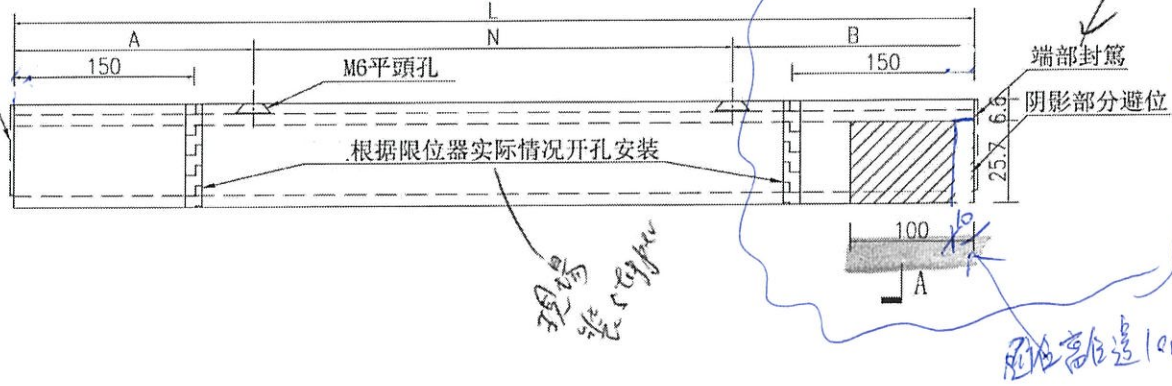
美特鋁質有限公司
MIDI Aluminium Fabricator Ltd.

工程號 J-837 地盤 職



EZ1614

端部封篤



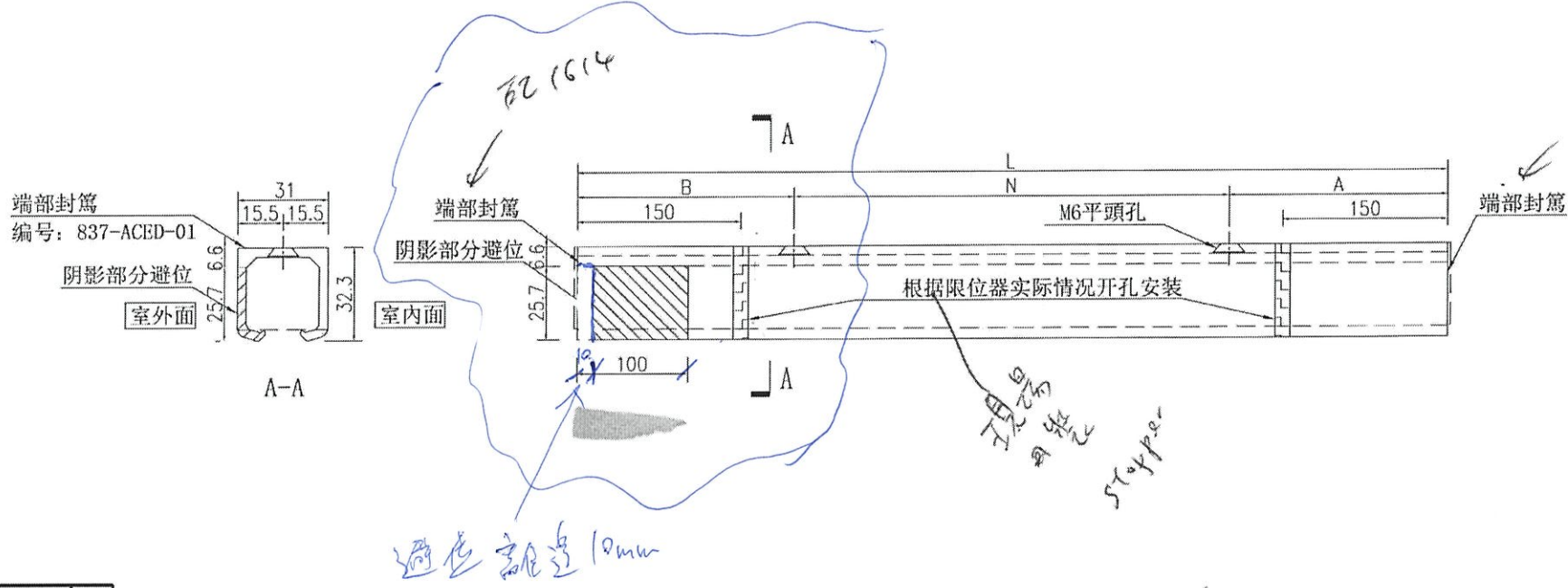
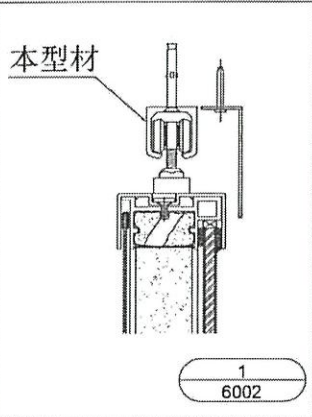
序號	物料編號	數量	長度L	A	N			B	位置
1	J837-DT-LG01	3738	2218	59	300	x	7	59	T1-F
2	J837-DT-LG02	3738	2018	109	300	x	6	109	T1-F
		2728							T3-E
		2728							T3-F
		1617							T5-A
		7476							T5-M
3	J837-DT-LG03	3738	2718	159	300	x	8	159	T1-F
4	J837-DT-LG05	2425	2468	184	300	x	7	184	T3-E
		3738							T5-N
5	J837-DT-LG06	1718	2758	179	300	x	8	179	T3-F
6	J837-DT-LG09	89	2318	109	300	x	7	109	T5-B
7	J837-DT-LG11	3738	2568	84	300	x	8	84	T5-K
8	J837-DT-LG13	3738	2268	84	300	x	7	84	T5-J
9	J837-DT-LG15	3738	2458	179	300	x	7	179	T5-L
10	J837-DT-LG16	3738	3068	184	300	x	9	184	T5-L
		3738							T5-N

名稱	跨加工圖	2020.3.31	修改
材料	復核		日期
顏色	批准		圖號
			J837-DT-LG01A

EG-DWG3

美特鋁質有限公司
MIDI Aluminium Fabricator Ltd.

工程號 J-837 地盤 鐵盤



名稱	鐵加工圖	制圖	吳樟翰	修改	
材料	X85675	復核		日期	
顏色	EC-DG-S332054 (3塗)	批准		圖號	J837-DT-LG04A

序號	物料編號	數量	長度L	A	N		B	位置	
1	J837-DT-LG04	2526	2018	109	300	x	6	T3-E	
		2829						T3-F	
		1718						T5-A	
		7476						T5-L	
		7476						T5-N	
2	J837-DT-LG07	1920	2093	147	300	x	6	147	T3-M
3	J837-DT-LG08	1819	2318	109	300	x	7	109	T3-M
4	J837-DT-LG10	1213	2758	179	300	x	8	179	T5-A
		3738							T5-M
5	J837-DT-LG12	3738	2268	84	300	x	7	84	T5-K
6	J837-DT-LG14	3738	2568	84	300	x	8	84	T5-J
7	J837-DT-LG17	3738	3268	134	300	x	10	134	T5-M