



工程指示 / 要求簡箋(E.I.)

工程指示編號：EI / 1648 / 20

修改版次：~~1~~ 3

工程編號：J - 837

工程名稱：觀塘裕民坊

工程項目：幕牆 6/F T1F,H 單位鋁料

收件人：生統 / 永林

發件人：Eric Liu

日期：^{11/5}~~21/04~~/2020

要求提供 / 確認 事項：

- | | | |
|------------------------------------|-------------------------------------|-------------------------------|
| <input type="checkbox"/> 初步鋁料 B.M. | <input type="checkbox"/> 加工拆圖，然後生產 | <input type="checkbox"/> 尺寸表 |
| <input type="checkbox"/> 正式鋁料 B.M. | <input type="checkbox"/> 技術上資料 / 指示 | <input type="checkbox"/> 報價 |
| <input type="checkbox"/> 配件 B.M. | <input type="checkbox"/> 樣辦或貨品說明書 | <input type="checkbox"/> 分判合約 |
| <input type="checkbox"/> 其他：_____ | | |

內容：

請按加工圖生產趟門送地盤安裝 (T1-T5,6F)

因 T1F,H 單位門眉修改，分倉有變，需重出企橫料

A 版：拆圖有誤，修改加工圖

謝謝！

B 版 = 02 圖有編號混亂問題，此版修改

請在 2020 / 05 / 15 前完成上列要求。

附： 7 頁加工圖

以上項目為：

- 原合約工程包 原合約工程加 / 減賬 新工程報價

原因：-

分發東莞各部門：

- () 生產技術總監 連附件 () 技術部 連附件 永林 () 生產部 連附件 () 機械設計部 連附件
 () 採購部 連附件 () 生產統籌部 連附件 梅
 () 質檢部 連附件 () 會計部 連附件 () 報關組 連附件 () 其他 楊榮輝 連附件

分發香港各部門：

- () 行政部 連附件 () 會計部 連附件 () 統籌部 連附件 () 工程部地盤科文 連附件
 () 採購部 連附件 () QS 部 連附件 () 維修部 連附件 () 其他 _____ 連附件

傳遞編號：

0810
HK ~~0810~~ / 20

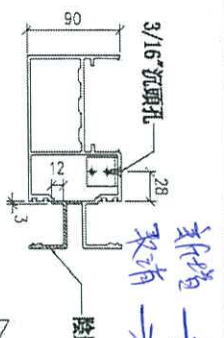
發件人簽署：

項目經理簽署：



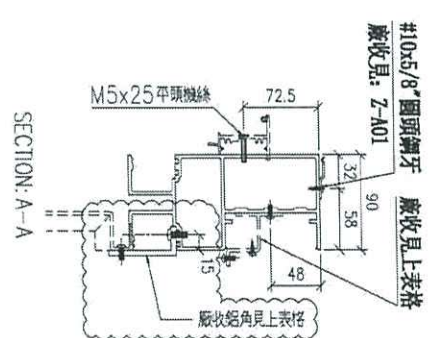
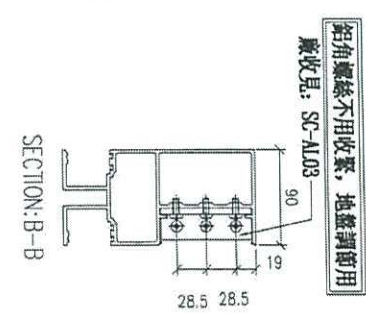
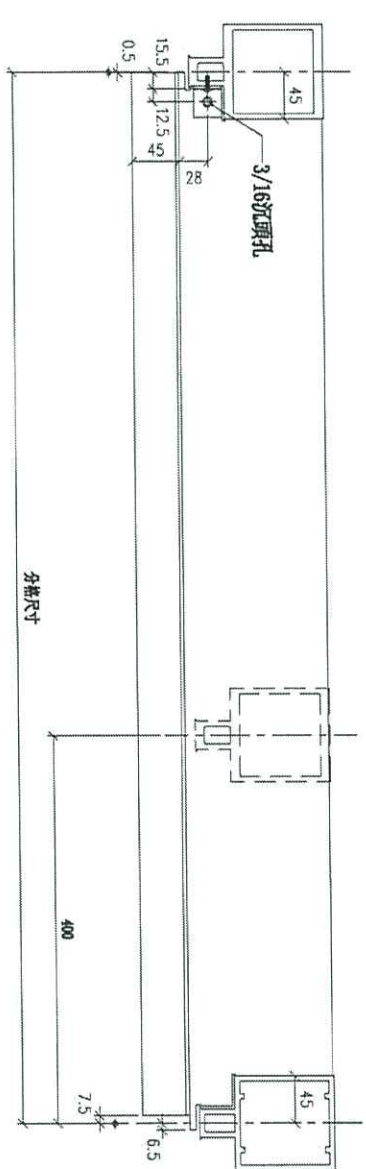
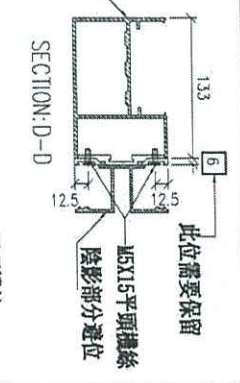
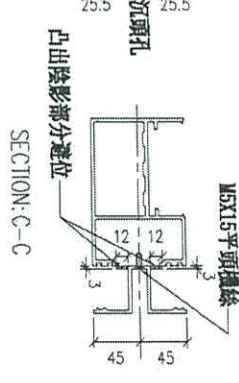
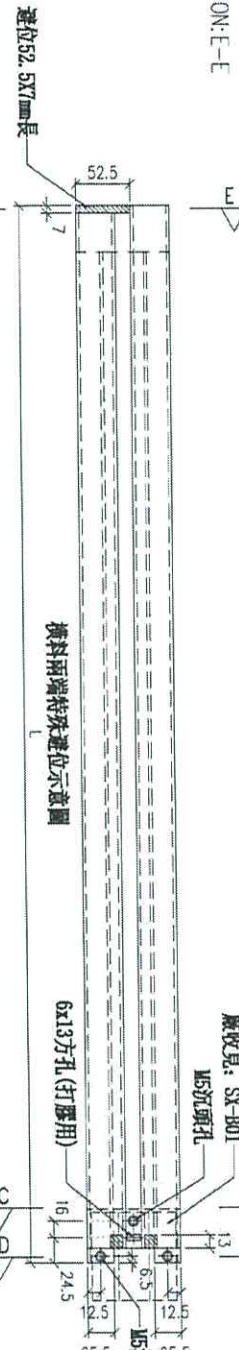
美特鋁質有限公司
MIDI Aluminium Fabricator Ltd.

工程號 J-837 地盤 觀塘裕民坊



3/16"沉頭孔
取消
01 UN-FAB66 Q40 Q46 Q50 Q55 Q4.5 1 UN-F19405 SC-AL940 T10-P-2 6R

序號	物料編號	分格尺寸	L	W	H	數量	廠收背板托角編號	廠收65x27.5x5mm厚船角編號	使用位置	樓層
01	UN-F19405	825	831	6300x2	112	1	UN-F19405	SC-AL925	T10-P-2	6R



名稱	雙梗橫料(外凸)	制圖	LHR	2019.10.17	修改	A	B
材料	X85552	審核	-	-	日期	2020.03.12	2020.03.16
顏色	EC-DG-S332054 (3塗)	批准	-	-	圖號	T1-FAB66	

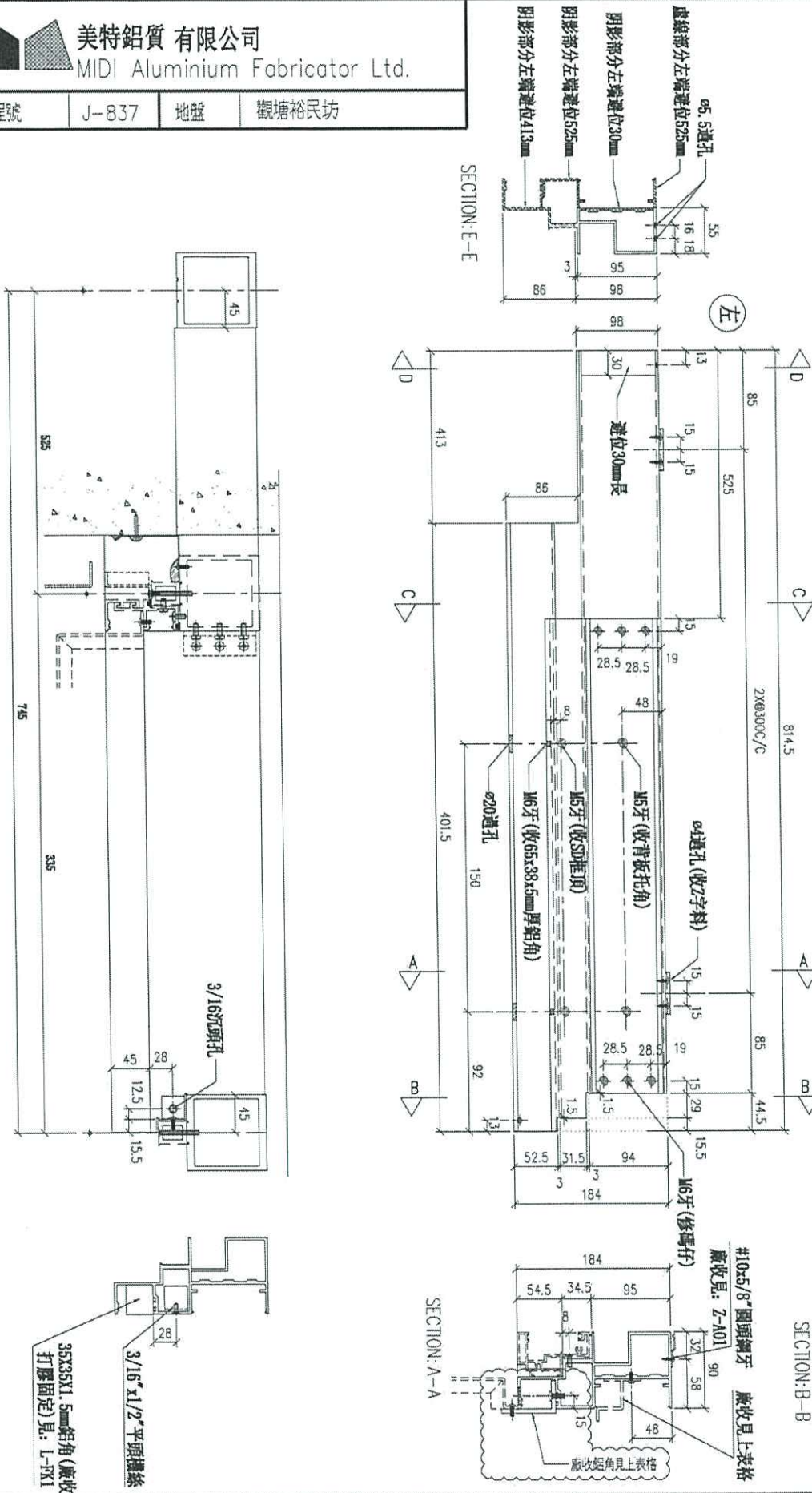


美特鋁質有限公司
MIDI Aluminium Fabricator Ltd.

工程號 J-837 地盤 觀塘裕民坊

序號	物料編號	數量	備收背板托角編號	備收55x38x5mm厚鋁角編號	使用位置	樓層
01	UN-SDB60F	1	UN-HTB60F	SC-AL860F	TICF-F-2	6F
	UN-SDB75F	1	UN-HTT45F	SC-AL715F	TICF-F-2	6F

← 齊片格
← 取2片



鋁角螺絲不用收緊，地盤開前用
備收見：SC-AL03

去水孔
*特別注意

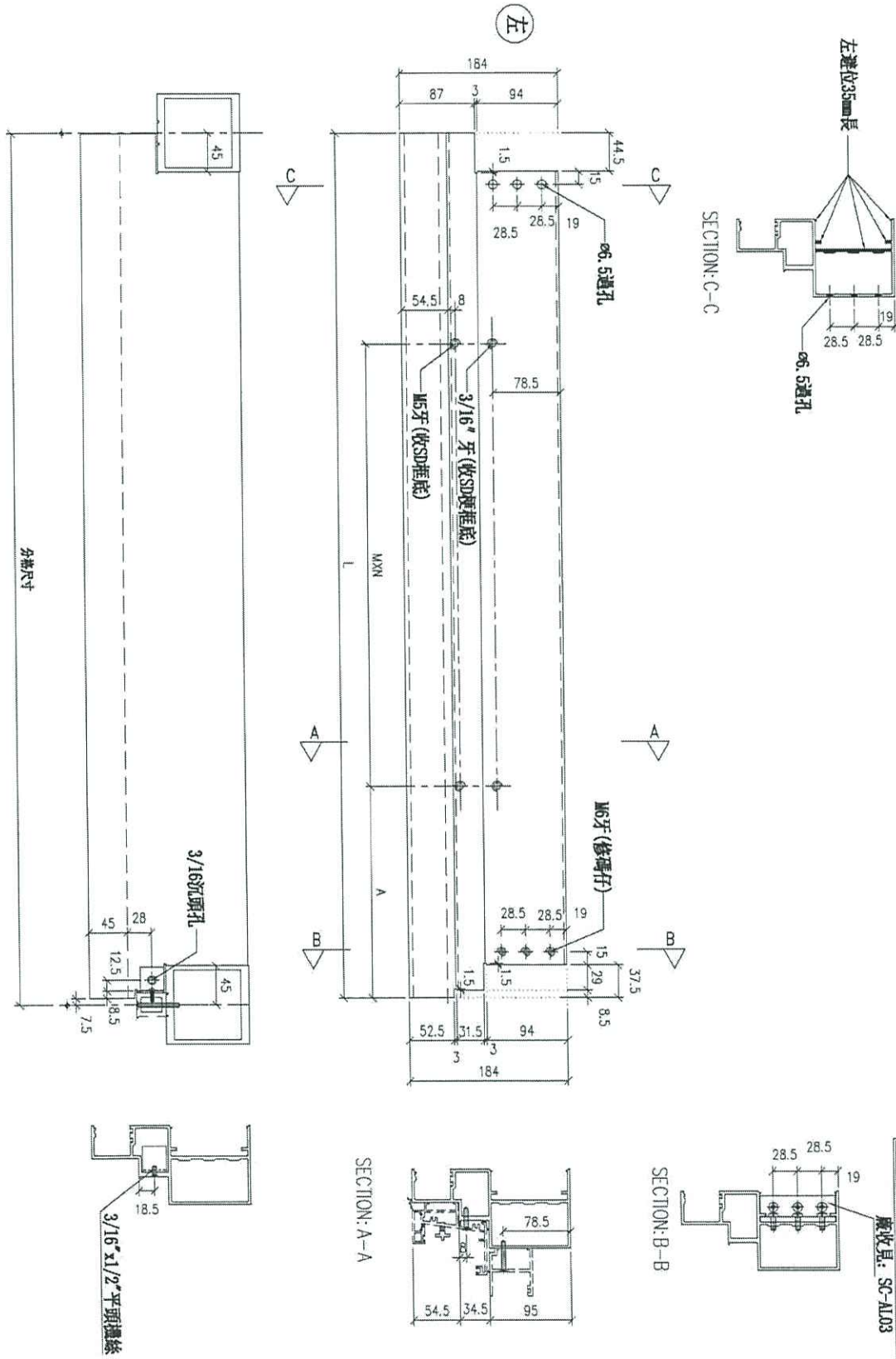
35X35X1.5mm鋁角(備收打膠固定)見：L-FK1

名稱	SD門頂橫	制圖	LHR	2019.10.17	修改	A	B
材料	X85555	復核	-	-	日期	2020.03.12	2020.03.16
顏色	EC-DG-S332054 (3銀)	批准			圖號	T1-FAB111	



美特鋁質有限公司
MIDI Aluminium Fabricator Ltd.

工程號 J-837 地盤 觀塘裕民坊



新增
取消

序号	物料編號	規格尺寸	L	M x N	A	數量	使用位置	樓層
01	UN-S0860aF	860	882	630x2	122.5	1	TLC/F-2	6F
	UN-S0750aF	745	737	625x2	115	1	TLC/F-2	6F

鋁角螺絲不用收緊，填盤調頭用
廣收具：SC-AL03

名稱	左邊橫料	制圖	LHR	2019.10.17	修改	
材料	X85553	復核	-	-	日期	
顏色	EC-DG-S332054 (3塗)	批准			圖號	T1-FAB128



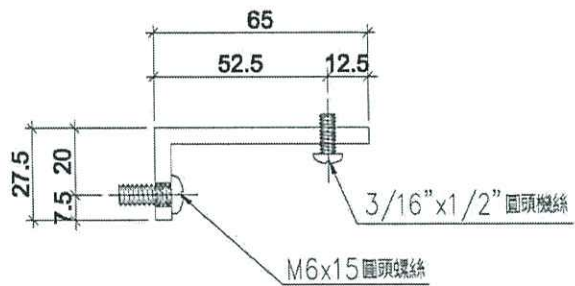
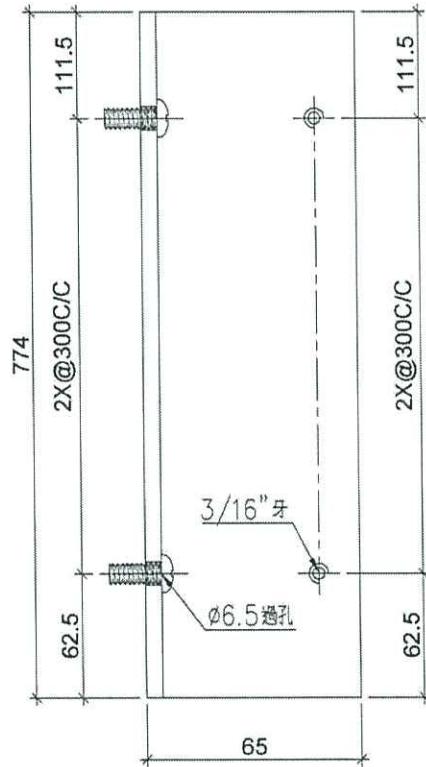
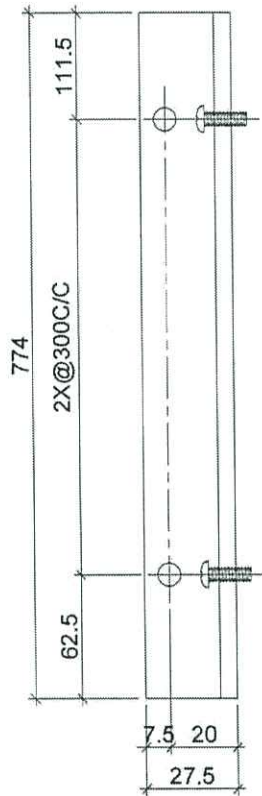
美特鋁質有限公司
MIDI Aluminium Fabricator Ltd.

工程號 J-837 地盤 觀塘裕民坊

序号	物料編號	數量	位置	樓層
01	SC-AL825	1	修鋁板用	6F
	SC-AL940	1		6F

新增 →
取消 →

工廠用



名稱	鋁角	制圖	LHR	2020.3.11	修改	A		
材料	65*27.5*5	復核	-	-	日期	2020.03.16		
顏色	MILL	批準			圖號	AL-39		



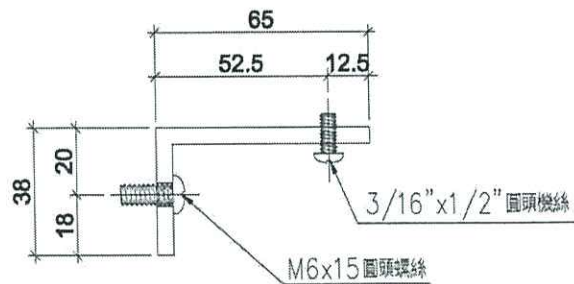
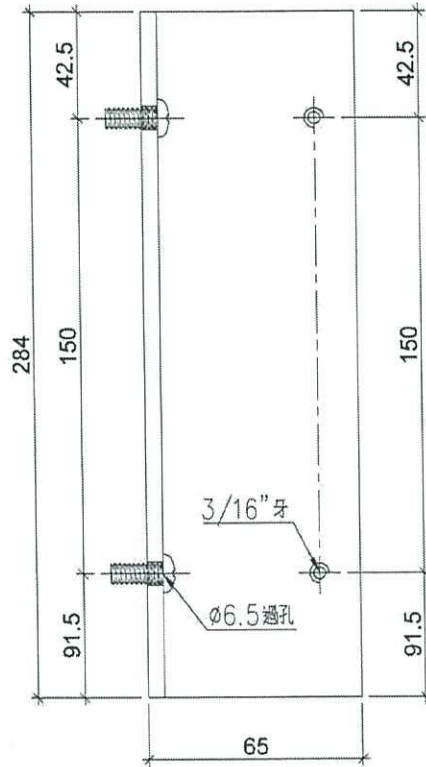
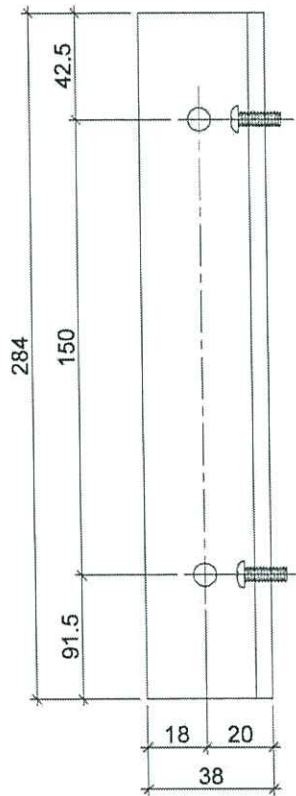
美特鋁質有限公司
MIDI Aluminium Fabricator Ltd.

工程號 J-837 地盤 觀塘裕民坊

新增 →
取消 →

序号	物料編號	數量	位置	樓層
01	SC-AL860F	1	修鋁板用	6F
	SC-AL745F	1		6F

工廠用

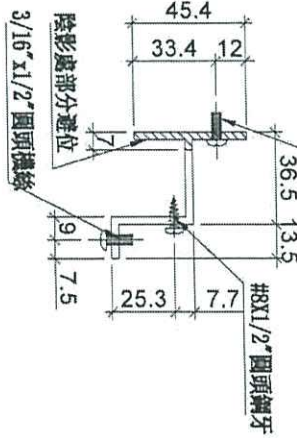
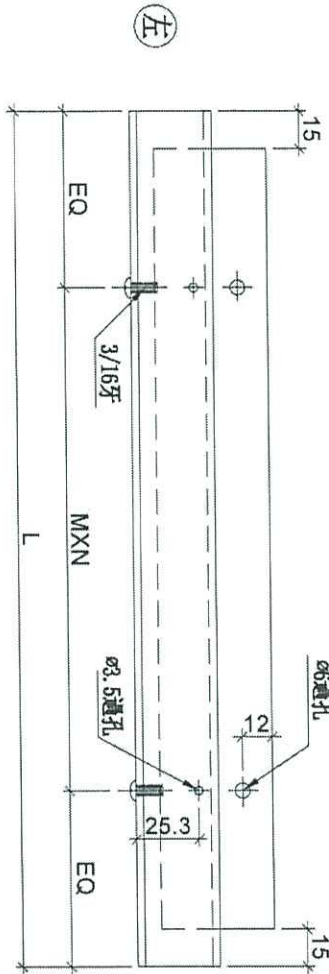


名稱	鋁角	制圖	LHR	2020.3.11	修改	A		
材料	65*38*5	復核	-	-	日期	2020.03.16		
顏色	MILL	批準			圖號	AL-40		



美特鋁質有限公司
MIDI Aluminium Fabricator Ltd.

工程號 J-837 地盤 觀塘裕民坊



SD 梗死牆位底用

取消 →

序号	物料編號	規格尺寸	L	M	X	N	EQ	數量	位置	樓層
01	UN-HT1430S	1430	1304	300	X	4	52	1	SD梗死牆位底用	6F
02	UN-HT1092S	1092.5	967	300	X	3	33.5	1	SD梗死牆位底用	6F
03	UN-HT1075S	1075	949	275	X	3	62	1	FD門頂用	6F
04	UN-HT1007S	1007.5	882	250	X	3	66	1	SD梗死牆位底用	6F
05	UN-HT967S	967.5	842	250	X	3	46	1	SD梗死牆位底用	6F
06	UN-HT935S	935	809	250	X	3	29.5	1	SD梗死牆位底用	6F
07	UN-HT917S	917.5	792	300	X	2	96	1	SD梗死牆位底用	6F
08	UN-HT907S	907.5	782	300	X	2	91	1	SD梗死牆位底用	6F
09	UN-HT905F	565	439	300	X	1	69.5	1	SD梗死牆位底用	6F
10	UN-HT905F	510	384	300	X	1	42	1	SD梗死牆位底用	6F
11	UN-HT976F	508	382	300	X	1	41	1	SD梗死牆位底用	6F
12	UN-HT860F	335	209	150	X	1	29.5	1	SD梗死牆位底用	6F
13	UN-HT767S	767.5	642	300	X	2	21	1	SD梗死牆位底用	6F
14	UN-HT867F	617.5	492	300	X	1	96	1	SD梗死牆位底用	6F
15	UN-HT1455F	710	584	250	X	2	42	1	SD梗死牆位底用	6F
16	UN-HT207F	412.5	287	250	X	1	18.5	1	SD梗死牆位底用	6F
17	UN-HT747F	412.5	287	250	X	1	18.5	1	SD梗死牆位底用	6F
18	UN-HT747FM	457.5	332	250	X	1	41	1	SD梗死牆位底用	6F

VN-HT95F

220 94 50 * 1 22

名稱	背板托角	制圖	LHR	2019.10.17	修改	A	B
材料	X85625	復核	-	-	日期	2020.03.12	2020.03.16
顏色	MILL	批准			圖號	UN-HT03	



美特鋁質有限公司
MIDI Aluminium Fabricator Ltd.

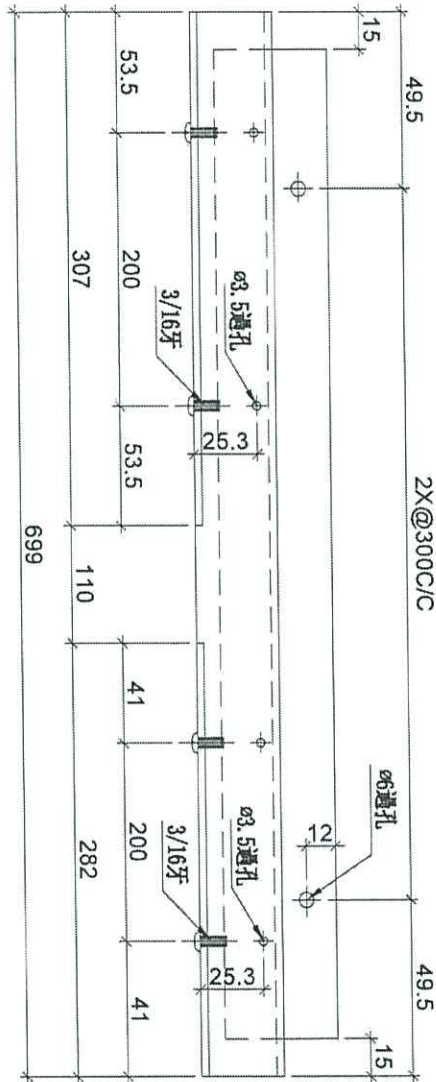
工程號

J-837

地盤

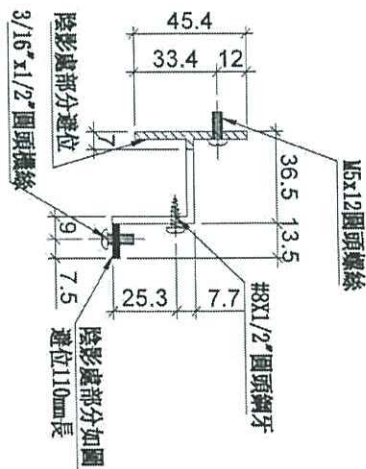
觀塘裕民坊

(左)



FD門頂用

文作
取用



序号	物料編號	數量	位置	樓層
01	UN-HT255	1	FD門頂用	6F
	UN-HT9405	1		6F

名稱	背板托角	制圖	LHR	2019.10.17	修改	A	B
材料	X85625	復核	-	-	日期	2020.03.12	2020.03.16
顏色	MILL	批准			圖號	UN-HT05	