

工程指示 / 要求簡箋(E.I.)

工程指示編號：EI / 1648 / 20

修改版次：A

工程編號：J - 837

工程名稱：觀塘裕民坊

工程項目：幕牆 6/F T1F,H 單位鋁料

收件人：生統 / 永林

發件人：Eric Liu

日期：21/04/2020

要求提供 / 確認 事項：

- |                                    |                                     |                               |
|------------------------------------|-------------------------------------|-------------------------------|
| <input type="checkbox"/> 初步鋁料 B.M. | <input type="checkbox"/> 加工拆圖，然後生產  | <input type="checkbox"/> 尺寸表  |
| <input type="checkbox"/> 正式鋁料 B.M. | <input type="checkbox"/> 技術上資料 / 指示 | <input type="checkbox"/> 報價   |
| <input type="checkbox"/> 配件 B.M.   | <input type="checkbox"/> 樣辦或貨品說明書   | <input type="checkbox"/> 分判合約 |
| <input type="checkbox"/> 其他：_____  |                                     |                               |

內容：

請按加工圖生產趟門送地盤安裝 (T1-T5,6F)

因 T1F,H 單位門眉修改，分倉有變，需重出企橫料

A 版: 拆圖有誤，修改加工圖

謝謝！

請在 2020 / 04 / 25 前完成上列要求。

附：7 頁加工圖

以上項目為：

- 原合約工程包                       原合約工程加 / 減賬                       新工程報價

原因：-\_\_\_\_\_

分發東莞各部門：

- ( ) 生產技術總監  連附件 ( ) 技術部  連附件 永林 ( ) 生產部  連附件 ( ) 機械設計部  連附件  
 ( ) 採購部  連附件 ( ) 生產統籌部  連附件 梅  
 ( ) 質檢部  連附件 ( ) 會計部  連附件 ( ) 報關組  連附件 ( ) 其他 楊榮輝  連附件

分發香港各部門：

- ( ) 行政部  連附件 ( ) 會計部  連附件 ( ) 統籌部  連附件 ( ) 工程部地盤科文  連附件  
 ( ) 採購部  連附件 ( ) QS 部  連附件 ( ) 維修部  連附件 ( ) 其他 \_\_\_\_\_  連附件

傳遞編號：

HK 0655 / 20

發件人簽署：Z

項目經理簽署：PP Z

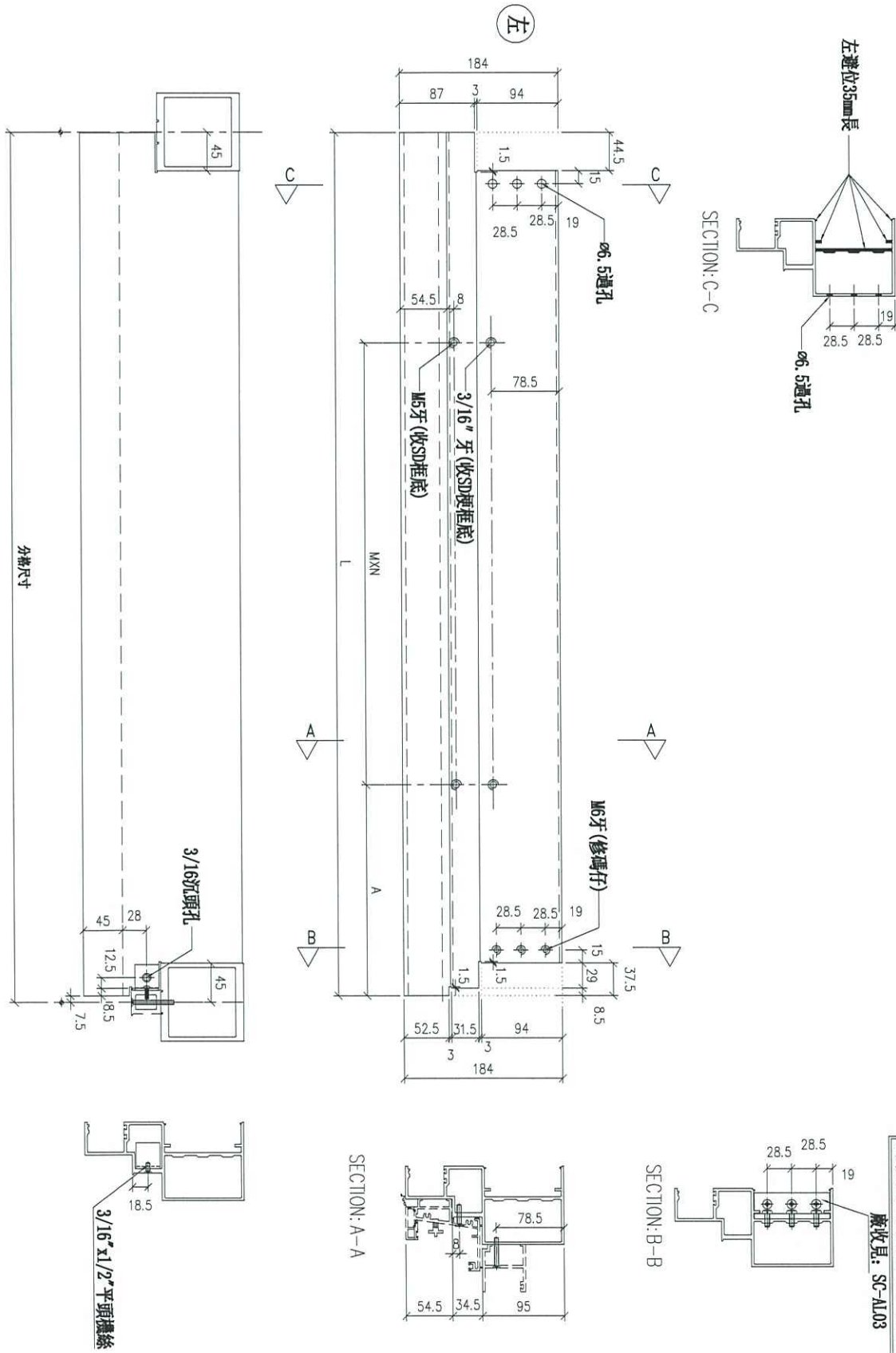






美特鋁質有限公司  
MIDI Aluminium Fabricator Ltd.

工程號 J-837 地盤 觀塘裕民坊



序号	物料編號	分格尺寸	L	M x N	A	數量	使用位置	樓層
01	DN-SD860pat	860	852	6300x2	122.5	1	T1CF-F-2	6F

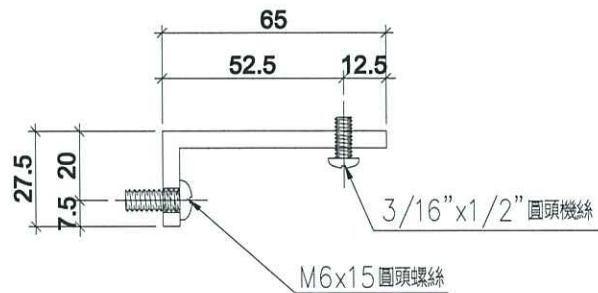
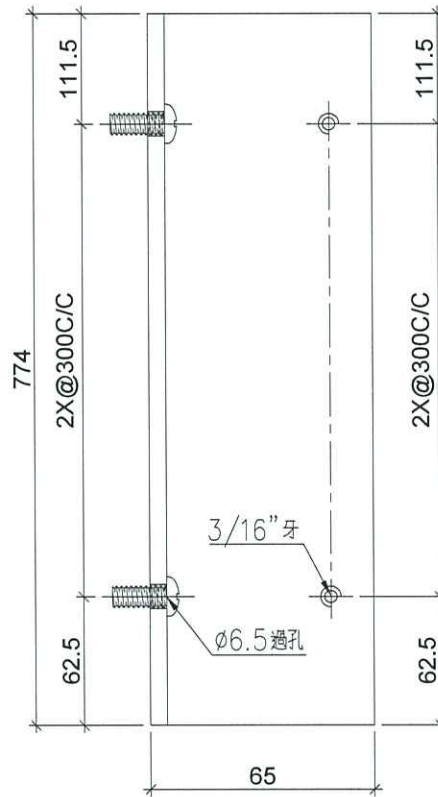
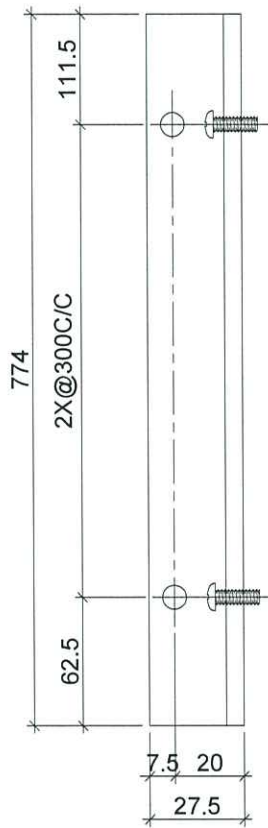
名稱	生梗橫料	制圖	LHR	2019.10.17	修改		
材料	X85553	復核	-	-	日期		
顏色	EC-DG-S332054 (3塗)	批準			圖號	T1-FAB128	



美特鋁質有限公司  
MIDI Aluminium Fabricator Ltd.

序号	物料編號	數量	位置	樓層
01	SC-AL825	1	修鋁板用	6F

工程號	J-837	地盤	觀塘裕民坊
-----	-------	----	-------



名稱	鋁角	制圖	LHR	2020.3.11	修改	A		
材料	65*27.5*5	復核	-	-	日期	2020.03.16		
顏色	MILL	批准			圖號	AL-39		

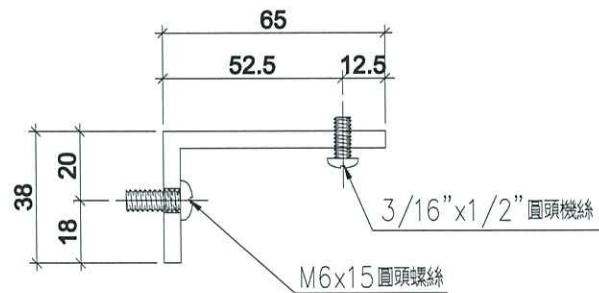
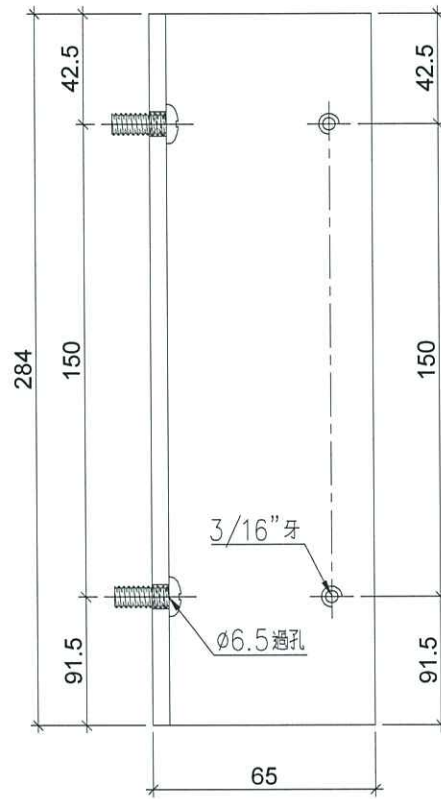
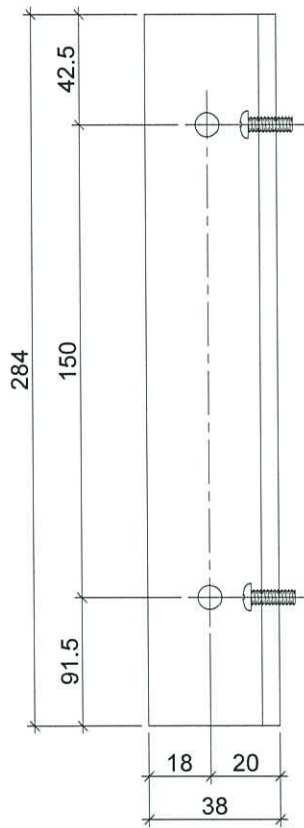


美特鋁質有限公司  
MIDI Aluminium Fabricator Ltd.

序号	物料編號	數量	位置	樓層
01	SC-AL860F	1	修鋁板用	6F

工程號	J-837	地盤	觀塘裕民坊
-----	-------	----	-------

工廠用



名稱	鋁角	制圖	LHR	2020.3.11	修改	A		
材料	65*38*5	復核	-	-	日期	2020.03.16		
顏色	MILL	批准			圖號	AL-40		

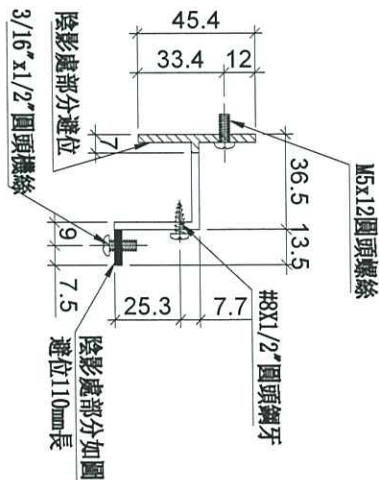
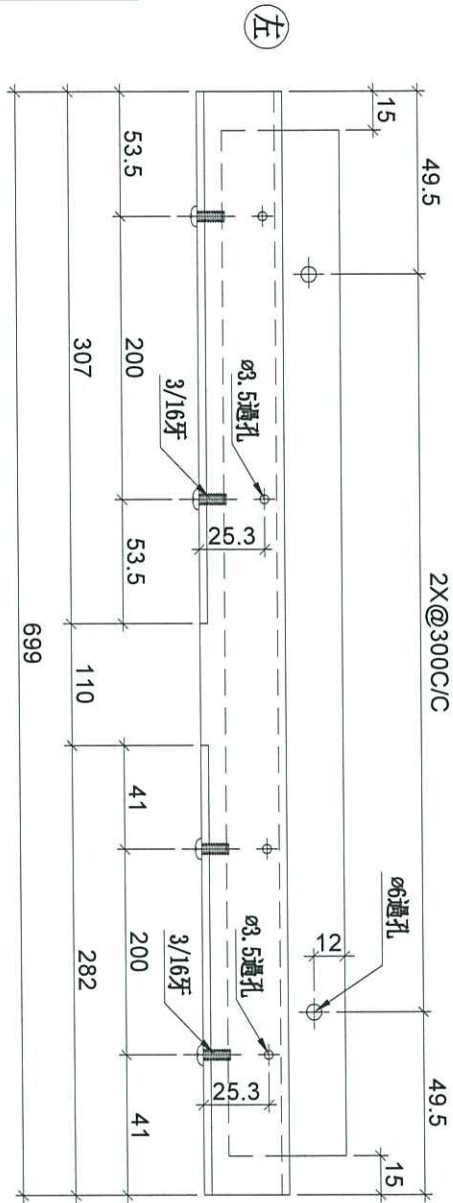




美特鋁質有限公司  
MIDI Aluminium Fabricator Ltd.

工程號 J-837 地盤 觀塘裕民坊

FD門頂用



序号	物料編號	數量	位置	機層
01	UN-HT825S	1	FD門頂用	6F

名稱	背板托角	制圖	LHR	2019.10.17	修改	A	B
材料	X85625	復核	-	-	日期	2020.03.12	2020.03.16
顏色	MILL	批准			圖號	UN-HT05	